

(12) PEDIDO INTERNACIONAL PUBLICADO SOB O TRATADO DE COOPERAÇÃO EM MATÉRIA DE PATENTES
(PCT)

(19) Organização Mundial da
Propriedade Intelectual
Secretaria Internacional



(10) Número de Publicação Internacional
WO 2013/104042 A1

(43) Data de Publicação Internacional
18 de Julho de 2013 (18.07.2013) **WIPO | PCT**

- (51) **Classificação Internacional de Patentes :**
H01F 27/04 (2006.01) *H01F 5/04* (2006.01)
H01F 27/28 (2006.01) *H02N 11/00* (2006.01)
- (21) **Número do Pedido Internacional :**
PCT/BR2013/000015
- (22) **Data do Depósito Internacional :**
11 de Janeiro de 2013 (11.01.2013)
- (25) **Língua de Depósito Internacional :** Português
- (26) **Língua de Publicação :** Português
- (30) **Dados Relativos à Prioridade :**
10 2012 000 838.6
13 de Janeiro de 2012 (13.01.2012) BR
- (71) **Requerente :** **EVOLUÇÕES ENERGIA LTDA**
[BR/BR]; Rua Santa Tereza 1427-B Centro - Imperatriz,
MA- CEP 65900-470 - Maranhão (BR).
- (72) **Inventores :** **NILSON BARBOSA**; Av. Getulio Vargas
1715 Centro Imperatriz MA, CEP: 65.903-280 (BR).
CLERISTON DE MORAES LEAL; Rua Santa Tereza
1427 Centro Imperatriz, MA- CEP 65.900-470 - Maranhão
(BR).
- (74) **Mandatário :** **KASZNAR LEONARDOS**
PROPRIEDADE INTELECTUAL; Rua Teófilo Ottoni
63 - 8th floor, CEP: 20090-080 Rio de Janeiro RJ (BR).
- (81) **Estados Designados (sem indicação contrária, para todos os tipos de proteção nacional existentes) :** AE, AG, AL, AM, AO, AT, AU, AZ, BA, BB, BG, BH, BN, BR, BW, BY, BZ, CA, CH, CL, CN, CO, CR, CU, CZ, DE, DK, DM, DO, DZ, EC, EE, EG, ES, FI, GB, GD, GE, GH, GM, GT, HN, HR, HU, ID, IL, IN, IS, JP, KE, KG, KM, KN, KP, KR, KZ, LA, LC, LK, LR, LS, LT, LU, LY, MA, MD, ME, MG, MK, MN, MW, MX, MY, MZ, NA, NG, NI, NO, NZ, OM, PA, PE, PG, PH, PL, PT, QA, RO, RS, RU, RW, SC, SD, SE, SG, SK, SL, SM, ST, SV, SY, TH, TJ, TM, TN, TR, TT, TZ, UA, UG, US, UZ, VC, VN, ZA, ZM, ZW.

(Continua na página seguinte)

(54) **Title :** ELECTROMAGNETIC DEVICE FOR CAPTURING ELECTRONS FROM THE GROUND TO GENERATE ELECTRICITY

(54) **Título :** EQUIPAMENTO ELETROMAGNÉTICO CAPTOR DE ELÉTRONS DA TERRA PARA GERAÇÃO DE ENERGIA ELÉTRICA

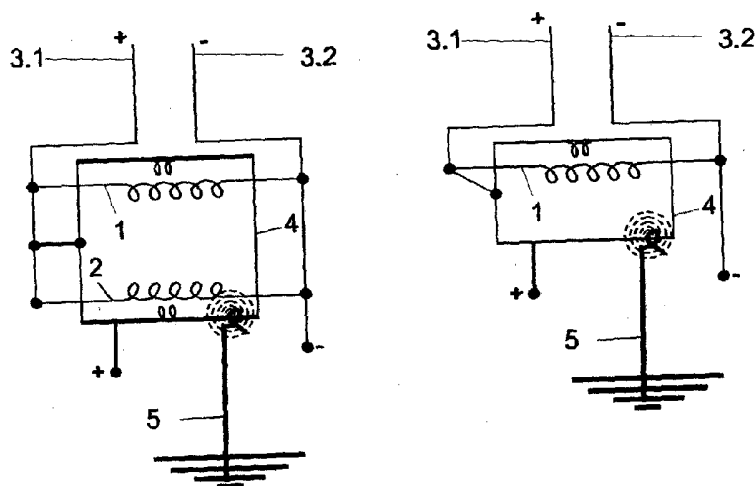


Fig. 7

(57) **Abstract :** The invention relates to an apparatus that includes at least one device for generating an electromagnetic field (1) - powered by an electricity source - the coils of which are surrounded by at least one single conductive element forming a closed circuit with itself (4), that is connected by induction to at least one connecting conductive element (5), which is connected to a grounding mesh, said connections causing, as a novel technical effect, the appearance of an electrical current that circulates within the conductive element forming a closed circuit with itself, to power external loads.

(57) **Resumo :**

(Continua na página seguinte)

WO 2013/104042 A1



(84) Estados Designados (*sem indicação contrária, para todos os tipos de proteção regional existentes*): ARIPO (BW, GH, GM, KE, LR, LS, MW, MZ, NA, RW, SD, SL, SZ, TZ, UG, ZM, ZW), Eurasiático (AM, AZ, BY, KG, KZ, RU, TJ, TM), Europeu (AL, AT, BE, BG, CH, CY, CZ, DE, DK, EE, ES, FI, FR, GB, GR, HR, HU, IE, IS, IT, LT, LU, LV, MC, MK, MT, NL, NO, PL, PT, RO,

RS, SE, SI, SK, SM, TR), OAPI (BF, BJ, CF, CG, CI, CM, GA, GN, GQ, GW, ML, MR, NE, SN, TD, TG).

Publicado:

— *com relatório de pesquisa internacional (Art. 21(3))*

A invenção refere-se a um equipamento compreende pelo menos um dispositivo gerador de campo eletromagnético (1) - alimentado por fonte de energia elétrica - cujas espiras são envolvidas por pelo menos um mesmo elemento condutor em circuito fechado em si mesmo (4), que é ligado por indução a pelo menos um elemento condutor de interligação (5), que é ligado a uma malha de aterramento, interligações estas que provocam, como efeito técnico novo, o surgimento de uma corrente elétrica que se mantém circulando no elemento condutor em circuito fechado em si mesmo, para alimentação de cargas externas.

Relatório Descritivo da Patente de Invenção para
**“EQUIPAMENTO ELETROMAGNÉTICO CAPTOR DE ELÉTRONS DA
 TERRA PARA GERAÇÃO DE ENERGIA ELÉTRICA”.**

Campo Técnico

5 A presente invenção refere-se a um equipamento eletromagnético para geração de energia elétrica e, alternativamente, para geração de energia térmica. Mais especificamente um equipamento capaz de produzir energia elétrica e energia térmica abundantes a partir de um consumo ínfimo de energia elétrica.

10 Descrição do Estado da Técnica

Segundo a Lei de Lenz, qualquer corrente induzida tem um sentido tal que o campo magnético que ela gera se opõe à variação do fluxo magnético que a produziu. Matematicamente, a Lei de Lenz é expressa pelo sinal negativo (-) que aparece na fórmula da Lei de Faraday, conforme a seguir.

O módulo da força eletromotriz induzida (\mathcal{E}) em uma espira condutora é igual à taxa de variação do fluxo magnético (Φ_B) com o tempo:

$$\mathcal{E} = -\frac{d\Phi_B}{dt} \quad \text{Equação 1}$$

20 Como exemplo de aplicação da Lei de Faraday, pode-se calcular a força eletromotriz induzida numa espira retangular que se movimenta entrando ou saindo, com velocidade constante, de uma região de campo magnético uniforme. O fluxo do campo magnético através da superfície limitada pela espira é dado por:

$$\phi = xLB \quad \text{Equação 2}$$

25 e sua variação no tempo é:

$$\frac{\Delta\phi}{\Delta t} = \left(\frac{\Delta x}{\Delta t}\right)LB = vLB \quad \text{Equação 3}$$

Assim:

$$\mathcal{E} = vLB \quad \text{Equação 4}$$

e, se a espira tem uma resistência (R), a corrente induzida é:

$$i = \frac{\varepsilon}{R} = \frac{vLB}{R} \quad \text{Equação 5}$$

Um condutor percorrido por uma corrente elétrica mergulhado em um campo magnético sofre a ação de uma força dada por:

$$F = IL \times B \quad \text{Equação 6}$$

5 Assim, por efeito da corrente induzida na espira, aparecem as forças F_x , F_z e F_M . As duas primeiras se anulam mutuamente e a terceira é cancelada por uma força externa F_{EXT} , necessária para manter a espira com velocidade constante.

10 Como a força F_M deve se opor à força F_{EXT} , a corrente (i) induzida na espira pela variação do fluxo magnético deve ter o sentido indicado na figura 3. Este fato constitui um exemplo particular da Lei de Lenz.

Considerando as atividades experimentais discutidas com a Lei de Faraday, quando um ímã é aproximado de uma espira, a corrente 15 induzida na espira tem um sentido conforme mostrado na figura 1. Assim, gera um campo magnético cujo polo norte se confronta com o polo norte do ímã. Os dois polos se repelem, ou seja, o campo gerado pela corrente induzida se opõe ao movimento de aproximação do ímã.

Quando o ímã é afastado da espira, a corrente induzida na 20 espira tem um sentido contrário ao mostrado na figura 1, gerando assim um campo magnético cujo polo sul se confronta com o polo norte do ímã. Os dois polos se atraem, ou seja, o campo gerado pela corrente induzida se opõe ao movimento de afastamento do ímã. Este comportamento, presente nos geradores de energia atuais e conhecido como freio-motor, é altamente 25 indesejado por elevar a resistência e, conseqüentemente, aumentar a perda de energia.

Quando duas bobinas eletromagnéticas são colocadas frente a frente, conforme a figura 2, não existe corrente em nenhuma uma delas. No instante em que uma chave de alimentação de uma das bobinas se fecha, surge uma corrente na bobina correspondente, gerando uma corrente 30 induzida na segunda bobina. Ao se fechar a chave, a corrente da bobina

correspondente vai de zero até um certo valor máximo que, a partir daí, permanece constante.

Dessa forma, quando a corrente está mudando, o campo magnético gerado por ela, cujo polo norte confronta a segunda bobina também está mudando e o mesmo acontece com o fluxo magnético deste campo através da segunda bobina. Então, surge uma corrente induzida na segunda bobina, cujo sentido é tal que o campo magnético que ela gera tende a diminuir o fluxo mencionado, ou seja, apresenta o polo norte confrontando o polo norte do campo da primeira bobina.

Quando a chave de alimentação é aberta, a corrente na primeira bobina vai do seu dado valor máximo até zero, o campo correspondente diminui. O fluxo desse campo magnético na segunda bobina também diminui, de modo que a corrente induzida tem agora um sentido contrário. Este sentido é tal que o campo que a corrente induzida gera se soma àquela, ou seja, apresenta um polo sul confrontado o polo norte daquele campo.

Deste modo, tem-se uma realização do princípio de conservação da energia, expresso na Lei de Lenz, no qual qualquer corrente induzida tem um efeito que se opõe à causa que a produziu.

Supondo que a corrente induzida atue no sentido de favorecer a variação do fluxo magnético que a produziu, o campo magnético da bobina teria um polo sul confrontando o polo norte do ímã que se aproxima, fazendo com que o ímã seja atraído no sentido da bobina.

Se o ímã fosse, então, solto, sofreria uma aceleração em direção à bobina, aumentando a intensidade da corrente induzida que, assim, geraria um campo cada vez maior. Este campo, por sua vez, atrairia o ímã com uma força cada vez maior, e assim sucessivamente, com um aumento cada vez maior na energia cinética do ímã.

Se fosse retirada energia do sistema ímã-espira na mesma taxa com que a energia cinética do ímã aumenta, haveria um fornecimento infundável de energia. Assim ter-se-ia um motor-perpétuo, o que violaria o princípio da conservação da energia.

Portanto, pode-se concluir que os atuais geradores apresentam uma grande perda de energia na geração de energia elétrica.

Objetivos da Invenção

5 A presente invenção pretende contribuir com a geração de energia elétrica sustentável, propondo um equipamento eletromagnético capaz de produzir energia elétrica abundante a partir de um consumo ínfimo de energia elétrica.

10 O objetivo acima, e outros objetivos, são alcançados pela presente invenção através de um equipamento que compreende pelo menos um dispositivo gerador de campo eletromagnético - sem um núcleo ou com pelo menos um núcleo - alimentado por uma fonte de energia elétrica - sem um núcleo ou com pelo menos um núcleo - tendo os seus núcleos ou qualquer extensão deles, preferentemente as suas espiras ou conjuntos de espiras, envolvidos por pelo menos um mesmo elemento condutor em
15 circuito fechado em si mesmo, polarizado com tensão, que é ligado por indução a pelo menos um elemento condutor de interligação, que é ligado a uma malha de aterramento, interligações estas que provocam, como efeito técnico novo, o surgimento de uma corrente elétrica que se mantém circulando no elemento condutor em circuito fechado em si mesmo, para
20 alimentação de cargas externas.

O equipamento objeto da presente invenção funciona da seguinte forma: o dispositivo gerador de campo eletromagnético ao ser alimentado por uma fonte de energia elétrica, produz um campo eletromagnético que induz uma corrente elétrica no elemento condutor em
25 circuito fechado em si mesmo, criando uma interação um entre os polos magnéticos do equipamento e os polos magnéticos da terra, passando a haver - através de atração e repulsão eletromagnética - um fornecimento infundável de elétrons da terra para o elemento condutor em circuito fechado em si mesmo, que é ligado a uma malha de aterramento, através do
30 elemento condutor de interligação. Os elétrons atraídos se somam à corrente presente que circula no elemento condutor em circuito fechado em si mesmo, de onde é disponibilizada energia elétrica para alimentação de cargas de elevadas potências, embora o equipamento objeto da presente

invenção seja alimentado com uma pequena potência. Desse modo, de maneira vantajosa, o equipamento objeto da presente invenção revela-se um captor de elétrons da terra, para geração de energia elétrica.

Vantajosamente, o presente equipamento eletromagnético de
5 geração de energia elétrica ou geração de energia térmica possibilita o acesso a essa nova fonte de energia através de um campo eletromagnético.

Vantajosamente, as interligações dos componentes do captor de elétrons objeto da presente invenção provocam, como efeito técnico novo, o surgimento de uma corrente elétrica que se mantém circulando com ou sem
10 tensão no elemento condutor em circuito fechado em si mesmo, mesmo sem haver uma carga de consumo ligada a ele, enquanto o captor estiver ligado.

Vantajosamente, o captor proposto pode ainda ser utilizado para a geração de energia térmica, dependendo da forma que se pretenda utilizar o efeito do fluxo da corrente elétrica produzida no presente equipamento
15 eletromagnético.

Para a geração de energia térmica em valores proporcionais à potência do captor, através da movimentação dos elétrons no elemento condutor em circuito fechado em si mesmo, deve ser aumentada a resistência aumentando a quantidade de voltas que o elemento condutor em
20 circuito fechado em si mesmo dá em torno dos núcleos ou qualquer extensão deles, preferentemente das espiras ou conjuntos de espiras do dispositivo gerador de campo eletromagnético, além de ser feito um isolamento térmico de proteção dos componentes do circuito elétrico, de acordo com a temperatura a ser alcançada. A energia térmica gerada pelo
25 captor pode ser utilizada em qualquer aplicação, desde domésticas até industriais.

Essa tecnologia também pode ser utilizada em diversas finalidades técnicas em máquinas elétricas. Por "máquinas elétricas", deve-se entender máquinas elétricas estáticas, transformadores, reatores,
30 máquinas elétricas rotativas, máquinas síncronas, máquinas de dupla alimentação, retificadores de corrente em cascata síncrona, máquinas de polo externo, máquinas de fluxo síncrono, máquinas de corrente alternadas ou máquinas de corrente contínua, equipamentos eletroeletrônicos e

resistências elétricas. Os captosres de elétrons podem ser do tipo monofásico, bifásico ou trifásico, em baixa, média ou alta tensão.

A captação por indução não impacta o meio ambiente. O fato de utilizar, como força de captação, apenas energia elétrica, resulta em um consumo desprezível em relação à corrente gerada e captada pelo captor. A
5 relação entre consumo e geração de energia elétrica no captor é de pelo menos 1 por 100, ou seja, para cada 1Watt de consumo do captor, obtém-se pelo menos 100 Watts para alimentação de cargas externas. A relação, contudo, não é limitada, pois depende da forma construtiva do captor e de
10 seus objetivos, podendo a geração ser maior que 100 vezes o consumo.

Outra vantagem do captor de elétrons da terra proposto na presente invenção, é que o captor pode transportar elétrons de um ponto "A" para um ponto "B", sem queda de tensão no elemento condutor em circuito fechado em si mesmo – caso ele esteja polarizado com tensão –
15 independentemente da distância entre os pontos, dependendo da potência e quantidade dos dispositivos geradores de campo eletromagnético na mesma fase. É também possível transportar elétrons quando o elemento condutor em circuito fechado em si mesmo não está polarizado. Desse modo, a corrente elétrica é transportada sem tensão, apenas através do campo
20 magnético formado entre o(s) dispositivo(s) gerador(es) de campo eletromagnético.

Breve descrição dos desenhos

A presente invenção será, a seguir, descrita com auxílio de desenhos, mas que não são absolutamente limitativos, onde podem ser
25 observados outros detalhes e vantagens da presente invenção.

As figuras mostram:

Figura 1 – uma representação da Lei de Faraday.

Figura 2 – uma representação da Lei de Faraday.

Figura 3 – uma representação da Lei de Faraday.

30 Figura 4 – uma vista em perspectiva de um captor de elétrons monofásico com uma bobina.

Figura 5 – uma vista em perspectiva de um captor de elétrons monofásico com duas bobinas.

Figura 6 – uma representação do efeito do fluxo eletromagnético nas espiras ao redor dos núcleos das bobinas do captor de elétrons.

Figura 7 – uma representação de um circuito elétrico de duas bobinas com o elo/espira condutor polarizado.

5 Figura 8 – uma representação de um circuito elétrico de duas bobinas com o elo/espira condutor não polarizado.

Descrição Detalhada dos Desenhos

A figura 4 mostra uma das diversas modalidades do captor de elétrons proposto pela presente invenção, em que o captor é monofásico e constituído por pelo menos um dispositivo gerador de campo eletromagnético com pelo menos um conjunto de espira(s), no presente caso uma bobina eletromagnética do tipo com coluna 1, mas também pode ser utilizado bobinas de qualquer gênero e formato. Entretanto, o captor de elétrons proposto pela presente invenção pode ser construído com outro tipo de dispositivo gerador de campo eletromagnético, tal como pelo menos um indutor eletromagnético ou eletroímã de qualquer gênero e formato, com qualquer combinação entre eles, e em quantidades ilimitadas em cada fase do captor de elétrons.

Envolvendo as espiras da bobina 1, há pelo menos um mesmo elemento condutor em circuito fechado em si mesmo 4, formando pelo menos um elo(s)/espira(s) condutor(es) 4 - podendo ter outros formatos - fazendo pelo menos uma volta ao redor das espiras da bobina 1, preferencialmente duas voltas se o objetivo for geração de energia elétrica, e preferencialmente quatro voltas se o objetivo for geração de energia térmica. Tanto esse enrolamento, quanto o número de voltas ao redor das espiras da bobina 1 estão diretamente relacionados à quantidade de corrente a ser gerada no(s) elo(s)/espira(s) condutor(es) 4.

Pelo menos um elemento condutor de interligação, no presente caso um membro condutor 5 – que pode ser de cobre ou de qualquer outro tipo de condutor apropriado, com ou sem isolamento - interliga o(s) elo(s)/espira(s) condutor(es) 4 à malha de aterramento. A conexão entre o membro condutor 5 e o(s) elo(s)/espira(s) condutor(es) 4 é feita por indução eletromagnética.

O elo(s)/espira(s) condutor(es) 4 é também a fonte de alimentação das cargas a serem alimentadas pelo captor de elétrons.

Observam-se ainda, na figura 4, os condutores de alimentação 3.1 e 3.2 – fase ou neutro – que são a entrada da alimentação externa da bobina 1. A alimentação da bobina 1 pode ser fornecida de qualquer fonte de alimentação de energia elétrica com potencial eletromagnético, tal como de uma rede de energia elétrica. O captor de elétrons pode ser construído com configuração para corrente contínua ou com configuração para corrente alternada. Assim, se a fonte de energia for de corrente elétrica alternada - CA, o captor fornece corrente elétrica alternada - CA. Se a fonte de energia for de corrente elétrica contínua - CC, o captor fornece corrente elétrica contínua - CC. O captor de elétrons da terra pode ser monofásico, bifásico ou trifásico, de baixa, média ou alta tensão.

A figura 5 mostra um captor monofásico com mais de uma bobina 1 e 2, no presente caso com duas bobinas 1 e 2 do tipo com coluna, mas também podem ser utilizadas bobinas 1 e 2 de qualquer gênero e formato. Entretanto, o captor de elétrons proposto pela presente invenção pode ser construído com outro tipo de dispositivo gerador de campo eletromagnético, tal como pelo menos um indutor eletromagnético ou eletroímã, de qualquer gênero e formato, com qualquer combinação entre eles, e em quantidades ilimitadas em cada fase do captor de elétrons.

Envolvendo as espiras das bobinas 1 e 2 há pelo menos um mesmo elemento condutor em circuito fechado em si mesmo 4, formando pelo menos um elo(s)/espira(s) condutor(es) 4 - podendo ter outros formatos - fazendo pelo menos uma volta ao redor das espiras da bobina 1 e 2. Tanto esse enrolamento, quanto o número de voltas ao redor das espiras das bobinas (s) estão diretamente relacionados à quantidade de corrente a ser gerada no(s) elo(s)/espira(s) condutor(es) 4. O enrolamento também faz a interligação entre as bobinas 1 e 2, formando o elo/espira condutor 4, entre os núcleos das duas bobinas 1 e 2.

Na interligação do equipamento com a malha de aterramento deve ter pelo menos um elemento condutor de interligação, no presente caso um membro condutor 5 – que pode ser de cobre ou de qualquer outro

tipo de condutor apropriado, com ou sem isolamento - interliga o(s) elo(s)/espira(s) condutor(es) 4 à malha de aterramento. A conexão entre o membro condutor 5 e o(s) elo(s)/espira(s) condutor(es) 4 é feita por indução eletromagnética.

5 O elo(s)/espira(s) condutor(es) 4 é também a fonte de alimentação das cargas a serem alimentadas pelo captor de elétrons. Observam-se ainda, na figura 4, os condutores de alimentação 3.1 e 3.2 – fase ou neutro – que são entrada da alimentação externa das bobinas 1, 2.

Nos captores com inúmeras bobinas 1 e 2 as extremidades dos
10 condutores de alimentação 3.1 podem ser conectadas entre si. Também podem ser conectadas entre si as extremidades dos condutores de alimentação 3.2. Assim, todas as bobinas 1 e 2 podem ser alimentadas com uma mesma tensão elétrica. A alimentação das bobinas 1 e 2 pode ser fornecida de qualquer fonte de alimentação de energia elétrica com potencial
15 eletromagnético, tal como de uma rede de energia elétrica.

Nesses captores com inúmeras bobinas 1 e 2, um mesmo elo(s)/espira(s) condutor(es) 4 circula o núcleo de todas as bobinas 1 e 2.

Na figura 6, um diagrama mostra a indução 6 ao redor do núcleo
20 "X" da bobina 1. Com a indução ocorre a circulação da corrente elétrica 7 no elo/espira condutor 4, atraindo os elétrons da terra, através do membro condutor 5, para o campo magnético do captor, onde os elétrons se juntam com a corrente gerada por indução no elo/espira condutor 4 circulando entre os polos magnéticos norte e sul.

A figura 7 mostra como devem ser feitas as ligações de um dos
25 circuitos elétricos do captor de elétrons proposto na presente invenção. No diagrama é mostrado um circuito elétrico de um captor de elétrons com o elo/espira condutor 4 polarizado com tensão. Essa é uma das formas de construção do captor de elétrons, com duas bobinas 1 e 2, onde um elo/espira condutor 4 é polarizado com tensão, ou seja, há um condutor
30 conectando esse elo/espira condutor 4 a um dos condutores de alimentação 3.1 ou 3.2, o que seja a fase.

Dessa forma, captores de elétrons da terra adotando esse circuito elétrico, ou seja, com o elo/espira condutor 4 polarizado com tensão

das bobinas 1 e 2, além de serem utilizados como fonte de alimentação de cargas externas, também podem ser utilizados para a geração de energia térmica.

A figura 8 mostra como devem ser feitas as ligações em outro
5 circuito elétrico do captor de elétrons proposto na presente invenção. No
circuito é mostrado um circuito elétrico de um captor de elétrons com o
elo/espira condutor 4 não polarizado com tensão. Essa é uma das formas
de construção do captor de elétrons, onde um elo/espira condutor 4 das
bobinas 1 e 2, não é polarizado, ou seja, não há um condutor conectando
10 esse elo/espira condutor 4 a um dos condutores de alimentação 3.1 ou 3.2.

Dessa forma, captores de elétrons da terra adotando esse
circuito elétrico, ou seja, com a ligação não polarizada, a corrente se
locomove sem tensão no elo/espira condutor 4 que interliga as bobinas 1 e
2, através de indução eletromagnética. Também podem ser utilizados para a
15 geração de energia térmica.

A estrutura do circuito elétrico – aberto ou fechado na(s)
bobina(s) 1 e 2, e sempre fechado no(s) elo(s)/espira(s) condutor(es) 4 –
torna possível a geração de corrente por indução e a captação de elétrons
através do eletromagnetismo no(s) elo(s)/espira(s) condutor 4 – local onde a
20 corrente é gerada e se mantém em movimento com ou sem tensão,
enquanto as bobinas 1 e 2, estiver sendo alimentada, ou seja, enquanto o
seu circuito estiver fechado. Deste modo, a presente invenção cria um novo
conceito de geração de energia elétrica, pois é obtida uma corrente elétrica
circulando sem consumo 7 no no(s) elo(s)/espira(s) condutor 4 mesmo sem
25 haver uma carga de consumo ligada a ele.

Adicionalmente, pelo fato da corrente elétrica 7 se locomover por
indução, independente da tensão, no(s) elo(s)/espira(s) condutor(es) 4 do
captor proposto pela presente invenção, ele pode ser utilizado como
estabilizador de corrente em redes elétricas monofásicas, bifásicas ou
30 trifásicas, de baixa, média ou alta tensão.

Embora a presente invenção tenha sido descrita com referência
a modalidade preferida e aplicações práticas da mesma, é evidente para
aqueles versados na técnica que uma variedade de tipos, formatos,

modelos, gêneros, modificações e mudanças que podem ser feitas ou utilizadas sem se afastar do escopo da presente invenção que é pretendido para ser definido pelas reivindicações anexas.

- Será entendido que cada um dos elementos descritos acima, ou
- 5 dois ou mais em conjunto podem também encontrar uma aplicação útil em outros tipos de equipamentos e efeitos que diferem do tipo descrito acima.

REIVINDICAÇÕES

1. Equipamento eletromagnético captor de elétrons da terra para geração de energia elétrica, **caracterizado por** compreender pelo menos um dispositivo gerador de campo eletromagnético (1), alimentado por uma
5 fonte de energia elétrica, tendo os seus núcleos ou qualquer extensão deles preferentemente as suas espiras ou conjuntos de espiras, envolvidos por pelo menos um mesmo elemento condutor em circuito fechado em si mesmo (4), que é ligado por indução a pelo menos um elemento condutor de interligação (5), que é ligado a uma malha de aterramento, interligações
10 estas que provocam o surgimento de uma corrente elétrica que se mantém circulando, com ou sem tensão, no elemento condutor em circuito fechado em si mesmo (4), que é o ponto das ligações das cargas externas, independentemente de haver ou não uma carga de consumo ligada a ele.

2. Equipamento eletromagnético, de acordo com a reivindicação
15 1, **caracterizado** pelo fato de que o dispositivo gerador de campo eletromagnético (1) tem pelo menos um núcleo.

3. Equipamento eletromagnético, de acordo com a reivindicação 1, **caracterizado** pelo fato de que o dispositivo gerador de campo eletromagnético (1) é desprovido de núcleo.

20 4. Equipamento eletromagnético, de acordo com a reivindicação 1, **caracterizado** pelo fato de que o elemento condutor em circuito fechado em si mesmo (4) é polarizado com uma tensão.

5. Equipamento eletromagnético, de acordo com a reivindicação 1, **caracterizado** pelo fato de que o elemento condutor em circuito fechado
25 em si mesmo (4) é desprovido de polarização com tensão, para gerar energia térmica.

6. Equipamento eletromagnético, de acordo com as reivindicações 1, 2, 3, 4 e 5, **caracterizado** pelo fato de que o dispositivo gerador de campo eletromagnético (1) é dotado de isolamento térmico
30 eficiente, para gerar energia térmica.

7. Equipamento eletromagnético, de acordo com as reivindicações 1, 4, 5 e 6, **caracterizado** pelo fato de que o elemento condutor em circuito fechado em si mesmo (4) envolve com um maior

numero de voltas os núcleos ou qualquer extensão deles, preferentemente as espiras ou conjuntos de espiras de todos os dispositivos geradores de campo eletromagnético (1), para oferecer maior resistência à passagem de corrente elétrica, para gerar energia térmica.

5 8. Equipamento eletromagnético, de acordo a reivindicação 1, **caracterizado** pelo fato de que é configurado para uso com corrente contínua – CC.

 9. Equipamento eletromagnético, de acordo a reivindicação 1, **caracterizado** pelo fato de que é configurado para uso com corrente
10 alternada – CA.

 10. Equipamento eletromagnético, de acordo as reivindicações 1 ou 9, **caracterizado** pelo fato de que é configurado para uso em redes elétricas de baixas, médias e altas tensões.

 11. Equipamento eletromagnético, de acordo qualquer uma das
15 reivindicações 1, 6, ou 10, **caracterizado** pelo fato de que é configurado para uso em redes elétricas monofásicas, bifásicas ou trifásicas, em qualquer potências.

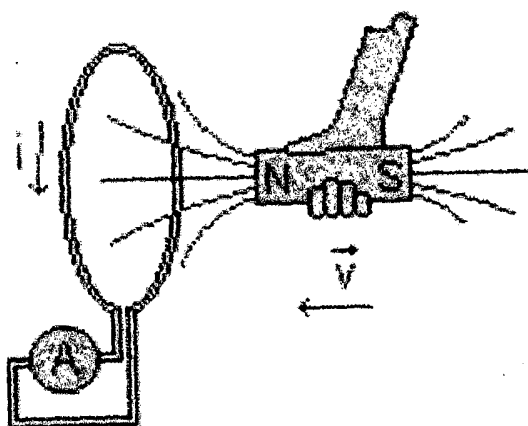


Fig.1

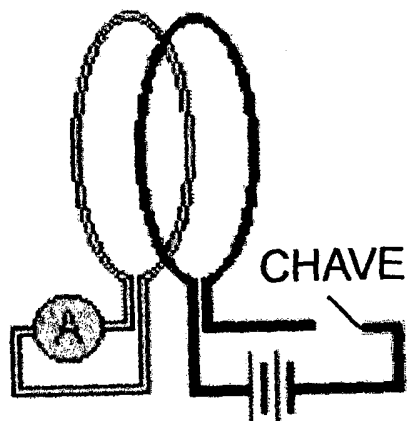


Fig.2

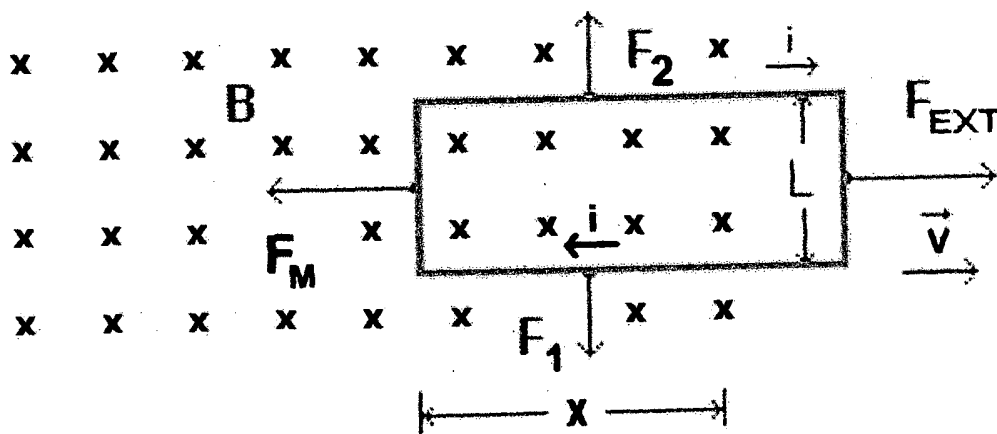


Fig.3

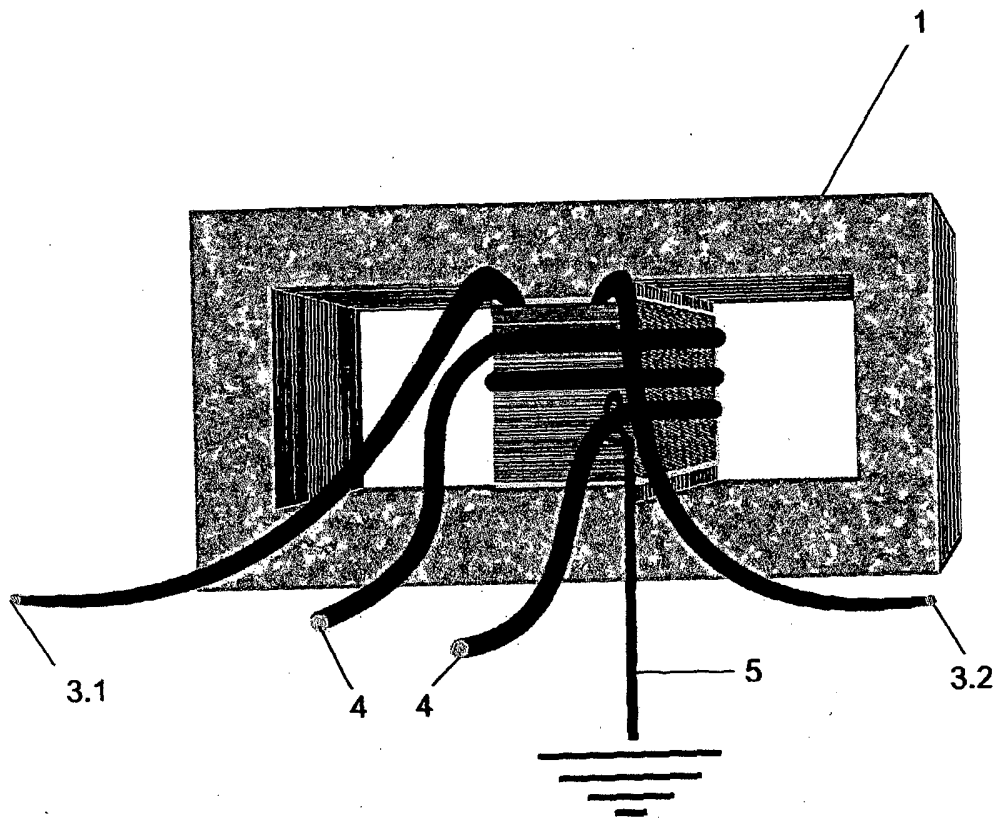


Fig.4

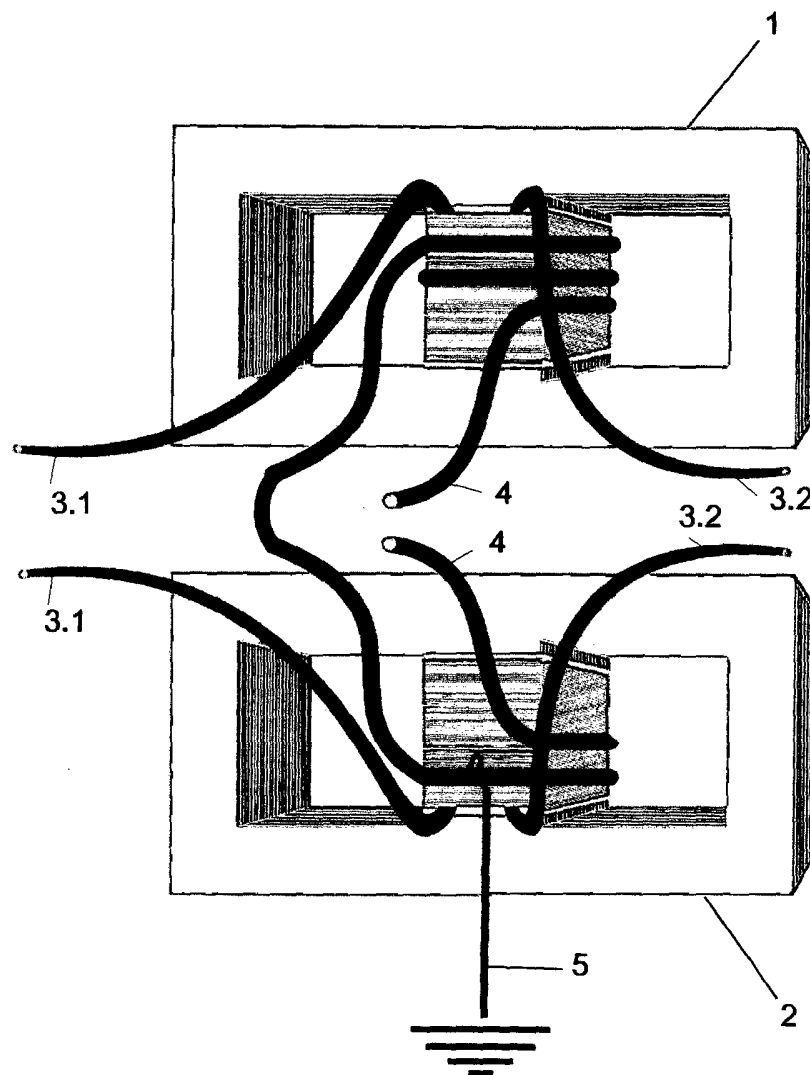


Fig.5

4/6

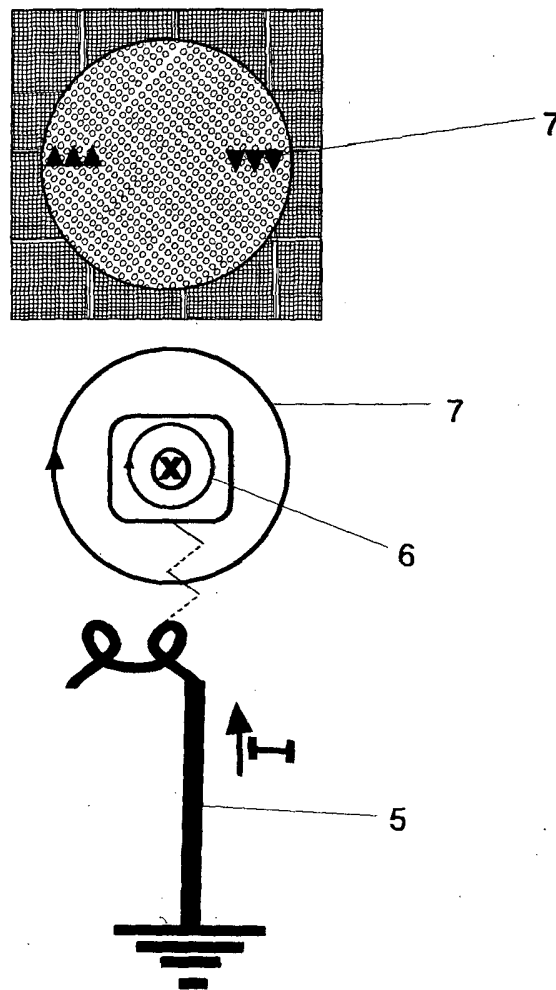


Fig 6

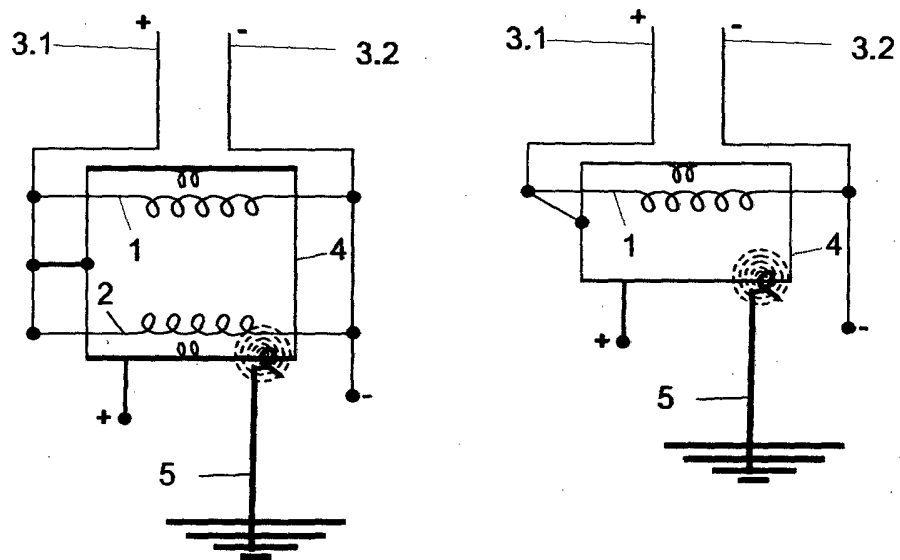


Fig. 7

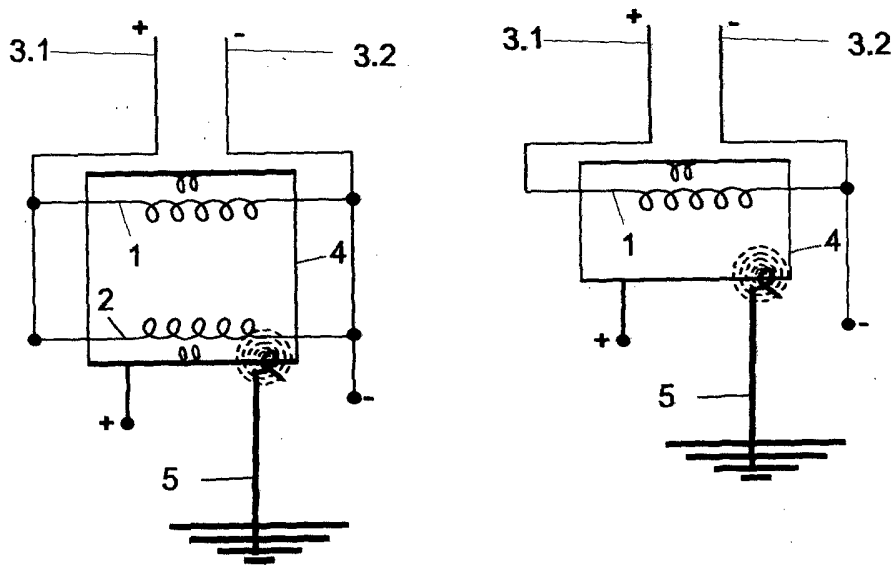


Fig.8

INTERNATIONAL SEARCH REPORT

International application No.

PCT/BR2013/000015

A. CLASSIFICATION OF SUBJECT MATTER

H01F 27/04 (2006.01), H01F 27/28 (2006.01), H01F 5/04 (2006.01), H02N 11/00 (2006.01)

According to International Patent Classification (IPC) or to both national classification and IPC

B. FIELDS SEARCHED

Minimum documentation searched (classification system followed by classification symbols)

H01F ; H02N 11/00

Documentation searched other than minimum documentation to the extent that such documents are included in the fields searched

Electronic data base consulted during the international search (name of data base and, where practicable, search terms used)

EPODOC ; USPTO ; BANCO DE PATENTES INPI - BR - SINPI

C. DOCUMENTS CONSIDERED TO BE RELEVANT

Category*	Citation of document, with indication, where appropriate, of the relevant passages	Relevant to claim No.
X	WO2007019869 (Kamel, Eslam, Kamal [EG]) 22 February 2007 (2007 - 02 - 22) Abstract, figure 1, page 4. -----	1 - 11
X	US6812818 (LEE KIL YOUNG [KR]) 2 November 2004 (2004 - 11 - 02) Abstract, figure 1, column 3, lines 37 - 44 -----	1 - 11
A	JP57060806 (Japan Atomic Energy RES INST; Hitachi LTD; Hitachi Service ENG) 13 April 1982 (1982 - 04 - 13) -----	-----

 Further documents are listed in the continuation of Box C.
 See patent family annex.

* Special categories of cited documents:	"T" later document published after the international filing date or priority date and not in conflict with the application but cited to understand the principle or theory underlying the invention
"A" document defining the general state of the art which is not considered to be of particular relevance	"X" document of particular relevance; the claimed invention cannot be considered novel or cannot be considered to involve an inventive step when the document is taken alone
"E" earlier application or patent but published on or after the international filing date	"Y" document of particular relevance; the claimed invention cannot be considered to involve an inventive step when the document is combined with one or more other such documents, such combination being obvious to a person skilled in the art
"L" document which may throw doubts on priority claim(s) or which is cited to establish the publication date of another citation or other special reason (as specified)	"&" document member of the same patent family
"O" document referring to an oral disclosure, use, exhibition or other means	
"P" document published prior to the international filing date but later than the priority date claimed	

Date of the actual completion of the international search

13/03/2013

Date of mailing of the international search report

18/03/2013

Name and mailing address of the ISA/

 INSTITUTO NACIONAL DA
 PROPRIEDADE INDUSTRIAL
 Rua Sao Bento nº 1, 17ª andar

Facsimile No.

 cep: 20090-010, Centro - Rio de Janeiro/RJ
 +55 21 3037-3663

Authorized officer

Luis Andre Subtil Machado

Telephone No.

+55 21 3037-3493/3742

INTERNATIONAL SEARCH REPORT

International application No.

PCT/BR2013/000015

C (Continuation). DOCUMENTS CONSIDERED TO BE RELEVANT

Category*	Citation of document, with indication, where appropriate of the relevant passages	Relevant to claim No.
A	EP0098897 (Meyer Stanley) 25 January 1984 (1984 - 01 - 25) -----	-----

INTERNATIONAL SEARCH REPORT
Information on patent family members

International application No.

PCT/BR2013/000015

WO2007019869	2007 - 02 - 22	None	
-----	-----	-----	-----
US6812818	2004 - 11 - 02	EP1441374 A1	2004-07-28
		KR20040068680 A	2004-08-02
		JP2004228558 A	2004-08-02
		CN1518016 A	2004-08-04
		CN1269152 C	2006-08-09
-----	-----	-----	-----
JP57060806	1982 - 04 - 13	JP62025241 B	1987-06-02
		JP1420545 C	1988-01-14
-----	-----	-----	-----
EP0098897	1984 - 01 - 25	CA1213671 A1	1986-11-04
		EP0098897 A3	1985-06-19
		JP58207610 A	1983-12-03
-----	-----	-----	-----

RELATÓRIO DE PESQUISA INTERNACIONAL

Depósito internacional N°

PCT/BR2013/000015

A. CLASSIFICAÇÃO DO OBJETO

H01F 27/04 (2006.01), H01F 27/28 (2006.01), H01F 5/04 (2006.01), H02N 11/00 (2006.01)

De acordo com a Classificação Internacional de Patentes (IPC) ou conforme a classificação nacional e IPC

B. DOMÍNIOS ABRANGIDOS PELA PESQUISA

Documentação mínima pesquisada (sistema de classificação seguido pelo símbolo da classificação)

H01F ; H02N 11/00

Documentação adicional pesquisada, além da mínima, na medida em que tais documentos estão incluídos nos domínios pesquisados

SINPI

Base de dados eletrônica consultada durante a pesquisa internacional (nome da base de dados e, se necessário, termos usados na pesquisa)

EPODOC ; USPTO ; BANCO DE PATENTES INPI - BR - SINPI

C. DOCUMENTOS CONSIDERADOS RELEVANTES

Categoria*	Documentos citados, com indicação de partes relevantes, se apropriado	Relevante para as reivindicações N°
X	<p>WO2007019869 (Kamel, Eslam, Kamal [EG]) 22 de fevereiro de 2007 (2007 – 02 – 22) Resumo, fig.1, pág.4.</p> <p>-----</p>	1 – 11
X	<p>US6812818 (LEE KIL YOUNG [KR]) 2 de novembro de 2004 (2004 – 11 – 02) Resumo, fig.1, col.3 linhas 37 – 44</p> <p>-----</p>	1 – 11
A	<p>JP57060806 (Japan Atomic Energy RES INST; Hitachi LTD; Hitachi Service ENG) 13 de abril de 1982 (1982 – 04 – 13)</p> <p>-----</p>	-----

Documentos adicionais estão listados na continuação do quadro C

Ver o anexo de famílias das patentes

* Categorias especiais dos documentos citados:

- “A” documento que define o estado geral da técnica, mas não é considerado de particular relevância.
- “E” pedido ou patente anterior, mas publicada após ou na data do depósito internacional
- “L” documento que pode lançar dúvida na(s) reivindicação(ões) de prioridade ou na qual é citado para determinar a data de outra citação ou por outra razão especial
- “O” documento referente a uma divulgação oral, uso, exibição ou por outros meios.
- “P” documento publicado antes do depósito internacional, porém posterior a data de prioridade reivindicada.

- “T” documento publicado depois da data de depósito internacional, ou de prioridade e que não conflita com o depósito, porém citado para entender o princípio ou teoria na qual se baseia a invenção.
- “X” documento de particular relevância; a invenção reivindicada não pode ser considerada nova e não pode ser considerada envolver uma atividade inventiva quando o documento é considerado isoladamente.
- “Y” documento de particular relevância; a invenção reivindicada não pode ser considerada envolver atividade inventiva quando o documento é combinado com um outro documento ou mais de um, tal combinação sendo óbvia para um técnico no assunto.
- “&” documento membro da mesma família de patentes.

Data da conclusão da pesquisa internacional

13/03/2013

Data do envio do relatório de pesquisa internacional:

180313

Nome e endereço postal da ISA/BR



INSTITUTO NACIONAL DA
 PROPRIEDADE INDUSTRIAL
 Rua Sao Bento nº 1, 17º andar
 cep: 20090-010, Centro - Rio de Janeiro/RJ
 +55 21 3037-3663

N° de fax:

Funcionário autorizado

Luis Andre Subtil Machado

N° de telefone:

+55 21 3037-3493/3742

RELATÓRIO DE PESQUISA INTERNACIONAL

Depósito internacional N°

PCT/BR2013/000015

C. DOCUMENTOS CONSIDERADOS RELEVANTES

Categoria*	Documentos citados, com indicação de partes relevantes, se apropriado	Relevante para as reivindicações N°
A	EP0098897 (Meyer Stanley) 25 de janeiro de 1984 (1984 - 01 - 25) -----	-----

RELATÓRIO DE PESQUISA INTERNACIONAL
 Informação relativa a membros da família de patentes

Depósito internacional N°
 PCT/BR2013/000015

Documentos de patente citados no relatório de pesquisa	Data de publicação	Membro(s) da família de patentes	Data de publicação
WO2007019869	2007 - 02 - 22	Nenhum	
US6812818	2004 - 11 - 02	EP1441374 A1 KR20040068680 A JP2004228558 A CN1518016 A CN1269152 C	2004-07-28 2004-08-02 2004-08-02 2004-08-04 2006-08-09
JP57060806	1982 - 04 - 13	JP62025241 B JP1420545 C	1987-06-02 1988-01-14
EP0098897	1984 - 01 - 25	CA1213671 A1 EP0098897 A3 JP58207610 A	1986-11-04 1985-06-19 1983-12-03