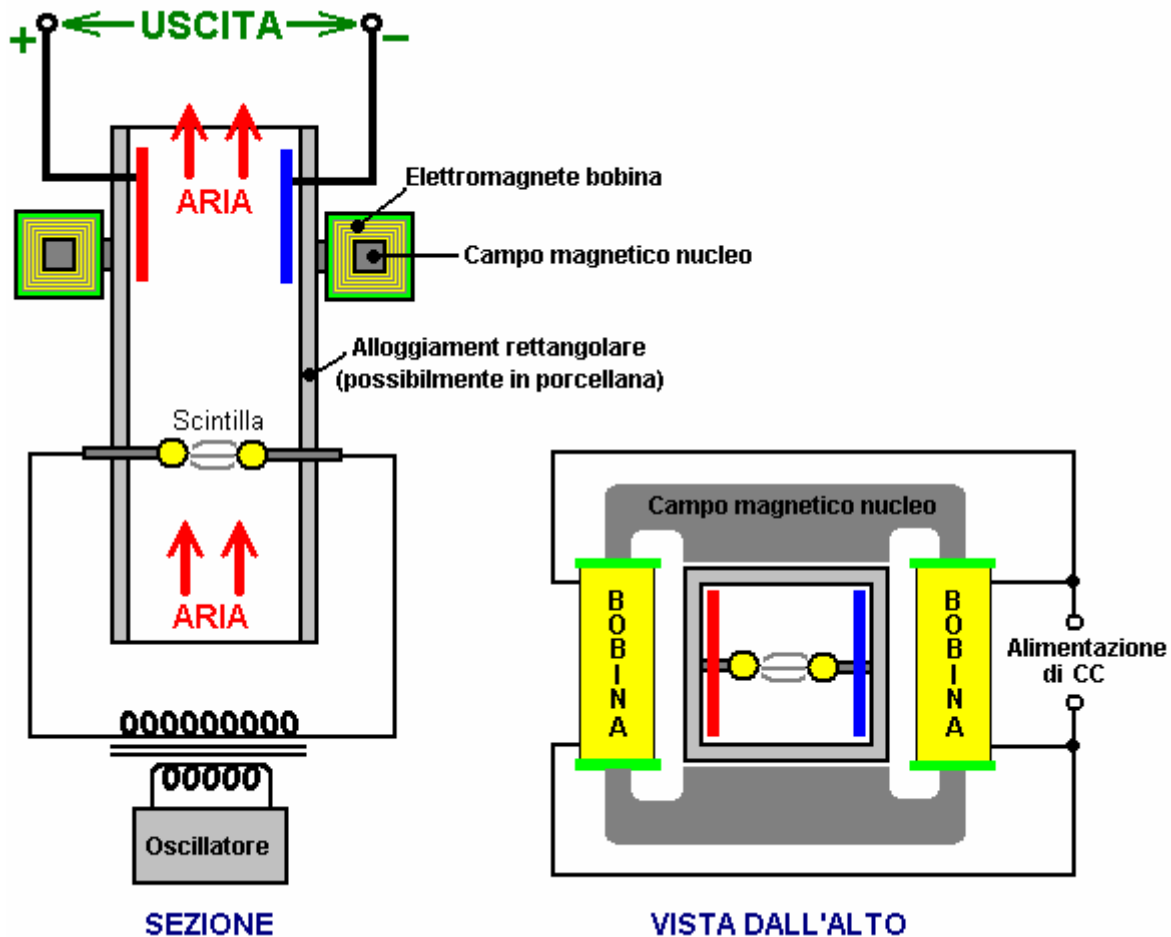


Capitolo 11: Altri Dispositivi e Teorie

Il Generatore di Elettrica di Aria Ionizzata di Nikola Tesla.

Tesla inoltre progettato un dispositivo di prelievo di energia dall'aria. Per quanto ne so, non è mai stato brevettato e non ho mai visto una specificazione della sua produzione. Forse era uno dei fallimenti di Tesla, ma personalmente, ne dubito. Si potrebbe fare un esperimento molto interessante quindi vedere quale livello di uscita può essere realizzato usando. La costruzione è mostrata qui:



È essenzialmente, un cilindro rettangolare che contiene due elettrodi sferici come una macchina di Wimshurst. Il cilindro è in posizione verticale, in modo che quando gli elettrodi sono alimentati con alta tensione per creare scariche disruptive, l'aria all'interno del cilindro è riscaldata che fa lievitare il cilindro. L'aria riscaldata è ionizzata, così un campo magnetico generato da un elettromagnete circostante, provoca gli ioni addebitate per spostarsi lati opposti del cilindro. Piastre di elettrodi posizionate all'interno del cilindro, fornisce un percorso elettrico per le cariche positive e negative in eccesso può scorrere attraverso il carico - circuiti di illuminazione, riscaldamento o motore tipicamente.

In superficie, il sistema sembrerebbe essere inferiore al 100%, in quanto la quantità di potenza applicata al dispositivo per renderlo operativo deve essere inferiore che la quantità di potenza assorbita da esso per pilotare carichi utili. Non sono sicuro che questo è necessariamente così. In primo luogo, l'aria già contiene ioni con carica prima di questo dispositivo inizia a generare più. Questi ioni presenti naturalmente guadagnare in numero quando un temporale è probabile che, fino al punto di dare molte persone un mal di testa con la loro presenza. Questi ioni presenti naturalmente saranno raccolti da tale dispositivo e senza alcuna potenza di ingresso necessaria per creare loro, sono in grado di fornire potenza di uscita.

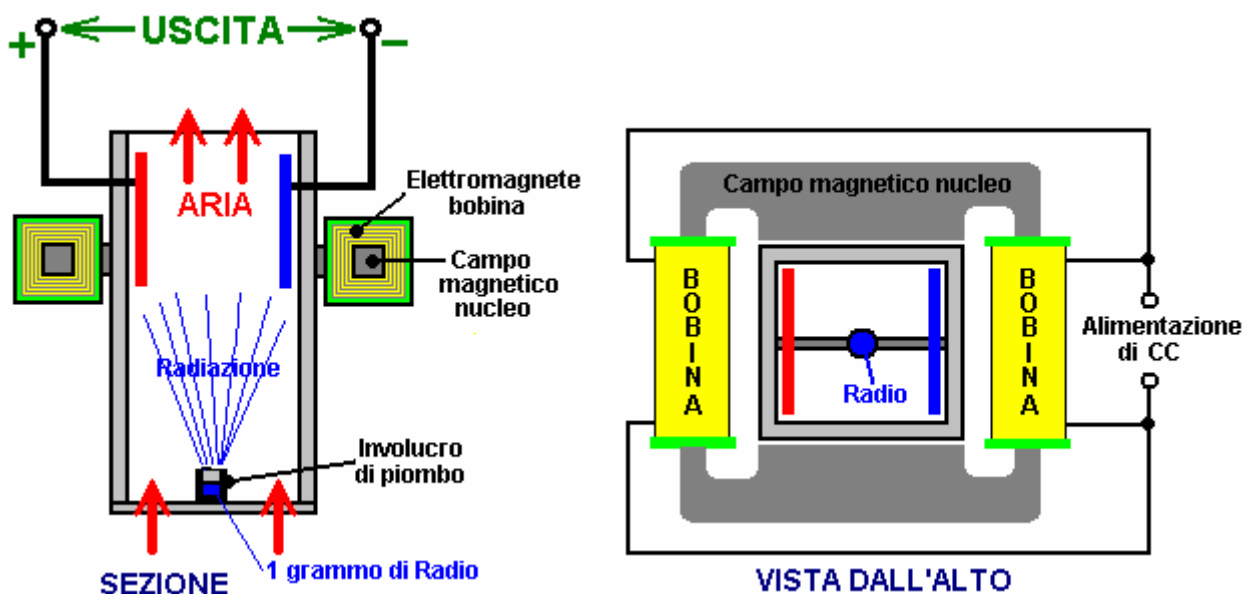
Inoltre, tutta la terra è immerso nel punto zero campo energetico. Si tratta di energia fermento a livello quantistico, i cui effetti possono essere visti anche a 'zero assoluto'. Questo campo è fatto di piccoli effetti casuali che rende difficile ottenere energia utile direttamente da esso. Il campo deve essere strutturato prima che l'energia si possono trarre da esso. Un modo per farlo è quello di allineare il campo con un evento che provoca onde coerenti di energia per irradiare verso l'esterno come onde di un 'energia radiante' - qualcosa come il causato increspature

sulla superficie di uno stagno di acqua naturale, quando una grossa pietra è caduta verticalmente in acqua. Muoversi verso l'esterno 'onde' L'ondulazione del 'caso' fino a raggiungere la riva dello stagno. Se ci fosse un generatore collegato a un galleggiante nello stagno, sarebbe possibile raccogliere alcuni energia dalle increspature. Lo stesso può essere fatto con le onde 'di energia radiante' se è possibile creare e saper scegliere l'energia da loro.

Onde di energia radiante può essere formato da brevi impulsi elettrici taglienti unidirezionali. Impulsi meno di un centesimo di secondo sono adatti per questo. Un modo di generare impulsi di questo tipo utilizza uno spinterometro. Nel dispositivo di Tesla sopra indicato, vengono generate scintille continuamente. Queste scintille generano onde di energia radiante irradiano perpendicolarmente alla scintilla. Senza dubbio, il cilindro verticale, avrà una massa di energia radiante la ripresa di esso quando viene utilizzato. Questo è in aggiunta alle ioni dell'aria che vengono raccolti. L'unica questione è se la posizione del disco dell'elettrodo mostrato è in grado di raccogliere tutto questo eccesso di energia. Considerando il dispositivo metallico pick-up utilizzato da Edwin Gray per catturare l'energia radiante come descritto di seguito, sembra molto probabile che parte di tale energia supplementare, infatti, raccolto e utilizzato per alimentare i carichi.

Va notato che il dispositivo di Tesla mostrato sopra, genera radiazioni UV nello stesso modo come qualsiasi MIG o saldatore bastone fa, per cui occorre prestare attenzione per evitare di guardare l'arco o consentendo UV di brillare sulla pelle, anche se la pelle è coperta da indumenti. È possibile ottenere scottature gravi con abbigliamento leggero, se sottoposti ai raggi UV forte. Inoltre, interferenze radio può essere generata dall'arco, quindi screening dovrebbe essere fornito durante le prove. **ATTENZIONE:** Tesla scoperto casualmente che scariche di scintille elettriche in aria, accendere e bruciare l'ossigeno e l'azoto atmosferico, la produzione di 12 milioni onde volt. L'ossigeno e l'azoto, sia sotto il numero atomico 19 sono così trasmutate in alfa e beta (oneri spogliato nuclei di elio con due ciascuna carica, e con elettroni -1 cariche ciascuna) dal potente radiazione prodotta, aventi un potenziale di tensione di 12 MeV. Si tratta di quasi tre volte il livello Mev di radiazione gamma emessa da radio, può ben essere la ragione per cui Tesla non pubblicizzare il dispositivo mostrato in precedenza, e se dovessi decidere di sperimentare con esso, si prega di essere consapevoli del potenziale pericolo di queste radiazioni .

Una variante del suddetto dispositivo di Tesla è riportata nella "Chimica Fisica", libro di EA Moelwyn-Hughes, Pergamon Press, Oxford 1965, pagina 224. Rutherford e Geiger determinato il fatto che il radio emette particelle alfa al ritmo di 34 miliardi al secondo, ciascuno avente due unità di carica positiva di 4,5 milioni di elettron-volt. Questa è una sconcertante quantità di energia che ionizza l'aria all'interno del contenitore e produce energia sufficiente per essere in grado di sostituire l'intera potenza Four Corners complesso indefinitamente.



La variazione del dispositivo Tesla mostrato sopra, supporta il contenitore con la sua testa grammo di radio su un cinturino attraverso il fondo del contenitore. La radiazione ionizza l'aria e il campo magnetico separa le cariche e li dirige verso lati opposti del contenitore, per essere raccolti e utilizzati tramite le piastre elettrodo. Non sembra essere qualsiasi ragione forti magneti permanenti non deve essere usato al posto dell'elettromagnete CC mostrato.

Il Brevetto di Generatore Potenza Elettrica di Dr Harold Aspden.

Gli scienziati liberamente riconoscere che oltre l'80% della materia e l'energia nell'universo è "materia oscura" e

"energia oscura", dove "dark" significa solo che non possiamo facilmente vedere che sotto forma di materia ed energia. Il altamente rispettato scienziato inglese Dr. Harold Aspden, si è aggiudicata un brevetto per un sistema per raccogliere questa energia direttamente. Il brevetto, che è uno dei numerosi brevetti simili inclusi in questo eBook, è riprodotto qui:

Brevetto GB2390941

21 Gennaio 2004

Inventore: Dr. Harold Aspden

POTENZA ELETTRICA APPARECCHIO ELETTROGENO

Astratto

Un generatore elettrico comprende due condensatori 1 e 2, ciascuna connessione avente una coppia di elettrodi concentrici e in serie agli induttori 3 e 4. Ogni condensatore ha un elettrodo collegato ad una sorgente di alta tensione CC 5 e un altro terminale collegato ad una bassa tensione o terra 6. Una uscita di alimentazione CA può essere prodotta da terminali tra ciascun condensatore e induttore o da un trasformatore in cui l'induttore è l'avvolgimento primario. Produzione di energia elettrica può essere sostenuto attingendo energia dal mezzo vuoto che circonda gli elettrodi.

Campo dell'Invenzione

Questa invenzione si riferisce ad un nuovo e non convenzionale per la generazione di energia elettrica. La fonte di energia è inferi quantum di spazio, il mezzo etere dello stato di vuoto, tempo riconosciuto per la sua capacità di consentire l'immagazzinamento di energia del campo elettrico facendo reagire come sua carica intrinseca viene spostato, un processo compreso dai fisici con riferimento alla ricerca risultati di Clerk Maxwell.

Sfondo dell'Invenzione

L'attuale stato dell'arte della produzione di energia elettrica non riconosce la possibilità di definitiva toccando energia dall'etere. Fisica è insegnato sulla base del fatto che l'energia non può essere creata o distrutta, in quanto si conserva in tutti i processi fisici, anche se può essere degradato nella sua utilità, dato che dalla combustione di idrocarburi e di conversione in calore che dissipa come per irraggiamento nello spazio . L'etere come fonte o come un assorbitore di energia non è considerata servire qualsiasi ruolo specifico nella fisica di distribuzione energia, essendo stato licenziato dalla considerazione invocando il concetto di 'energia del campo' senza ammettere la realtà fisica specifica di qualcosa in spazio che rappresenta le proprietà coinvolte.

I fisici teorici hanno, però venuto il sospetto che lo spazio privo di materia è comunque un mare ribollente di attività soggetta a fluttuazioni energetiche sporadici che possono creare coppie elettrone-positrone che esistono un attimo prima di decadere nuovamente dentro il loro mondo sotterraneo quantistica. Eppure quei fisici stessi negano ogni possibilità che questa risorsa energetica dello spazio stesso può essere sfruttata per fornire energia utile su una scala abbastanza grande da competere con il ruolo svolto da centrali nucleari e impianti di generazione di combustibili fossili.

Curiosamente, essi sottoscrivere la convinzione che un giorno potrebbe essere in grado di produrre energia su scala commerciale fattibile da reattori a fusione mediante processi riprendano ciò che credono sostiene produzione di calore del Sole, come l'idrogeno si trasmuta in diverse forme atomiche. In contrasto con questo obiettivo un po 'sfuggente, aver dimostrato al di là di raggiungere anche dopo mezzo secolo di sforzi, questa invenzione si basa sul successo nella generazione di energia replicando, non del Sole decadimento energia in avanti, ma piuttosto un processo simile a quello con cui la Sun è stato realizzato con energia prelevata dal mezzo etere avvolgente.

L'invenzione deve essere descritto in seguito è emerso da una approfondita indagine teorica sulle proprietà dell'etere e del tutto indipendente da qualsiasi delle rivendicazioni ben noti di registrazione pubblicate che presentano ai margini della tradizionale letteratura scientifica. Un conto recente e molto ben presentato di ciò che equivale ad un secolo di storia energetica rilevante è il libro 'La ricerca per l'energia gratuita' di Keith Tutt, pubblicato nel 2001 da Simon Schuster (ISBN 0-684-86660-9). Qui, in questo libro è il contesto più ampio delle informazioni riguardanti i dispositivi di energia di diversi ricercatori, ma i riferimenti a Nikola Tesla e T. Henry Moray sono particolarmente pertinenti al tema di questa invenzione e, anche se impone un limite a ciò che può essere legittimamente rivendicato da questa domanda di brevetto, servono anche come base per una lezione molto importante per i responsabili di questo campo di invenzione.

La lezione è che non è sufficiente per costruire e dimostrare qualcosa che funziona, se non si bene per quale motivo ciò che hanno messo a punto in realtà funziona. Ciò vale in particolare nel caso di specie in cui si rivendica una fonte di energia finora sconosciuta. L'invenzione deve essere descritta di seguito, nel suo senso più ampio,

sembra essere molto simile a quello che T. Henry Moray si dice che hanno dimostrato nel mostrare che il potere sostanziale elettrico potrebbe apparentemente essere prelevato dal etere utilizzando una semplice antenna filo teso tra due poli.

Tuttavia, come si vedrà, l'antenna non è necessaria e il motivo è che la fonte di energia non è l'emissione luminosa da qualche processo coinvolge propagazione delle onde radio attraverso l'antera, ma ciò può essere descritto come un aggancio di fase che le coppie l'apparecchio con il moto quantizzato di carica elettrica etere. Esiste una tecnica, di seguito descritto, con la quale è possibile sfruttare questa fase-lock condizione impostando una oscillazione di energia comprendente una componente apparato e suo etere avvolgente, con il risultato che l'energia in una forma immediatamente utile elettrica viene importato nell'apparecchiatura da quella etere.

Breve Descrizione dell'Invenzione

Secondo, un aspetto dell'invenzione, un circuito elettrico erogazione comprende due condensatori, ciascuno avente una coppia di elettrodi formato da una coppia di cilindri metallici aventi assi concentrici, ogni condensatore avente un induttore associato collegato in serie ad esso per formare un condensatore -induttore unità, tensione di eccitazione CC mezzi collegati ad una combinazione in parallelo di due unità condensatore-induttore, quale ad applicare tra gli elettrodi corrispondenti dei condensatori una tensione di polarizzazione CC che li innesca con una carica elettrica, e terminali di uscita di potenza, uno in ciascun punto di connessione tra il condensatore e l'induttore associato, per cui prevedere una causa potenza CA a oscillazioni di carica elettrica tra i due condensatori alla frequenza di risonanza del condensatore-induttore unità.

Secondo un altro aspetto dell'invenzione, una potenza elettrica di recapito circuito comprende due condensatori, ciascuno avente una coppia di elettrodi formato da una coppia di cilindri metallici aventi assi concentrici, ogni condensatore avente un induttore associato collegato in serie ad esso per formare un condensatore -induttore unità, tensione di eccitazione CC mezzi collegati ad una combinazione in parallelo di due unità condensatore-induttore, quale ad applicare tra gli elettrodi corrispondenti dei condensatori, una tensione di polarizzazione CC che innesca li con carica elettrica, ogni induttore essendo l'avvolgimento primario di un trasformatore elettrico, l'avvolgimento secondario che serve per fornire una potenza CA di uscita a causa di oscillazioni di carica elettrica tra i due condensatori alla frequenza di risonanza del condensatore-induttore unità.

Secondo una caratteristica dell'invenzione i condensatori hanno alcun intervento mezzo dielettrico solido o liquido separando gli elettrodi concentrici.

Secondo un'altra caratteristica dell'invenzione, due induttori sono accoppiati elettromagneticamente avendo un nucleo comune ferrite e loro avvolgimenti primari sono collegati ai loro condensatori connessi in configurazione polarità che assicura che, nel loro stato reciprocamente risonante, carica elettrica viene scambiato tra i due condensatori.

Secondo un'ulteriore caratteristica dell'invenzione, gli assi centrali dei due condensatori di elettrodi cilindrici sono paralleli tra loro.

Secondo una ulteriore caratteristica dell'invenzione, un sistema di erogazione di potenza elettrica comprende una pluralità di tali circuiti elettrici erogazione di potenza, dove gli assi centrali hanno differenti orientamenti angolari tra i diversi circuiti.

Secondo un aspetto ancora ulteriore dell'invenzione, in un tale sistema di erogazione di potenza, la differenza di orientamento angolare degli assi centrali è almeno 60° .

Breve Descrizione dei Disegni

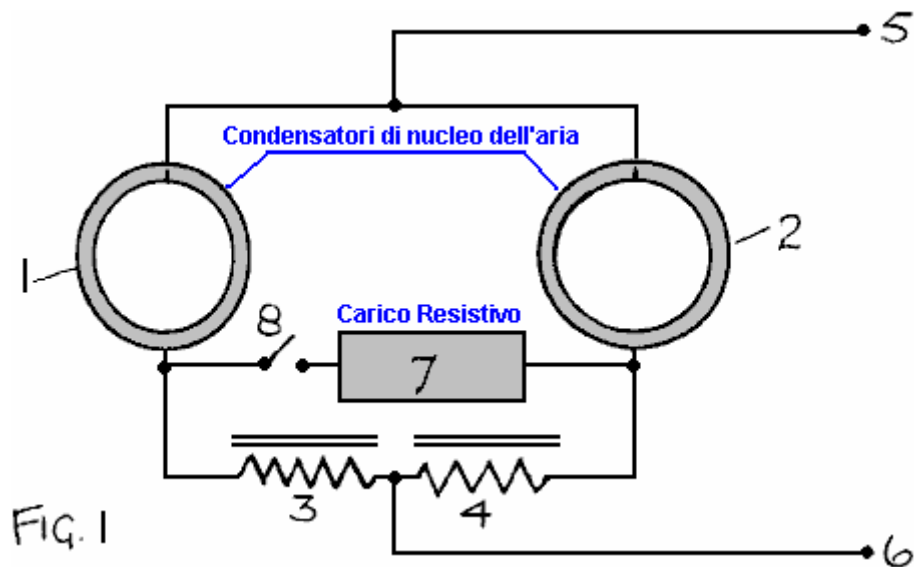


Fig.1 mostra un circuito generatore di potenza elettrica che incorpora due condensatori cilindrici concentrici aventi assi centrali paralleli.

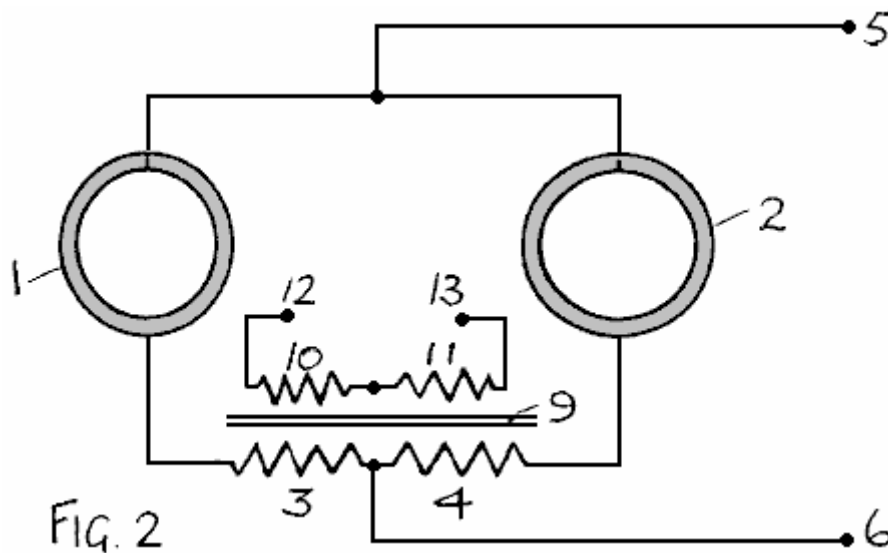


Fig.2 mostra una versione modificata del circuito di Fig.1 con un sistema trasformatore fornisce gli induttori e potenza avvolgimento.

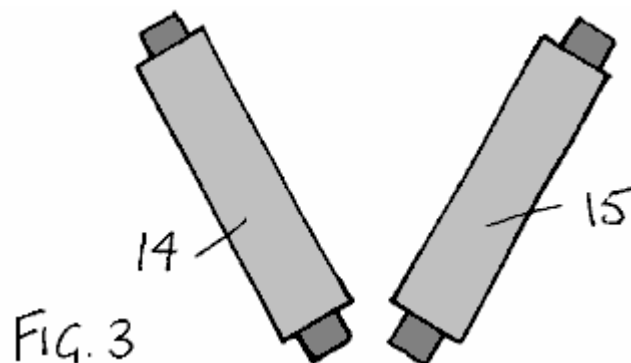


Fig.3 illustra un sistema reciprocamente inclinate condensatore comprendente due coppie di condensatori cilindrici concentrici.

Descrizione Dettagliata dell'Invenzione

L'invenzione trae energia dall'etere. Per comprendere perché l'invenzione funziona, è necessario comprendere il processo per cui i negozi etere energia quando un campo elettrico è realizzato attraverso il dielettrico che separa due piastre del condensatore. Inoltre, è necessario comprendere i mezzi con cui l'etere determina quanto di azione, in particolare nella forma del magnetron Bohr e l'unità di momento angolare legata alla costante di Planck.

Non è sufficiente immaginare che la carica elettrica nell'etere viene spostato da una posizione di riposo in un continuum sfondo di polarità di carica opposta a cui esso è attratto da una forza di ripristino. Infatti, si deve considerare tale azione da sovrapporre su un sistema di carica che ha un movimento di fondo jitter, un tema teoria quantistica associata con il fisico tedesco Heisenberg (Zitter-Bewegung, che ha il significato dizionario 'movimento circolare fluttuazione, di spin'). Quando questi due fattori si combinano, e il vincolo aggiunto in cui vi fosse una fase di blocco che mantiene che il movimento jitter in sincronismo tra le cariche, si trova che la teoria fisica interessato ha alcune conseguenze molto interessanti.

Una di queste conseguenze è che un volume sferico o cilindrico di etere, se filatura corpo attorno ad un asse centrale, acquisirà un momento magnetico e impostare un campo elettrico all'interno di quella sfera o cilindro che è diretto radialmente rispetto all'asse di rotazione. Un'analisi sommaria è presentata in appendice a questa specifica, essendo in parte una citazione di pagine 31-33 di un opuscolo intitolato 'La teoria della gravitazione' che il Richiedente di questa invenzione, il dottor Harold Aspden, scritto nel 1959 e debitamente pubblicato all'inizio del 1960.

L'induzione di carica elettrica da 'spin etere' era lì dimostrato di dare una base fisica, sia qualitativa che quantitativa, per il momento geomagnetico, la proprietà della terra del corpo di creare un campo magnetico che ha creato poli magnetici nord e sud a latitudini di offset dai poli geografici, con l'asse polare geomagnetica precessione lentamente attorno all'asse di rotazione della Terra a una velocità di diverse centinaia di anni per giro. Identificando sua fonte come rotazione di una sfera di etere coestensivo con la Terra corpo, un volume di etere rispetto a cui la Terra potrebbe avere una componente di moto anche se la frequenza di spin etere è uguale a quella della Terra, questa inclinazione assiale circa 17 gradi ha una spiegazione fisica. Tuttavia, questo aspetto del ruolo dell'etere non è stato visto al momento ad offrire qualcosa di tecnologicamente promessa. La fisica in questione è comunque molto rilevante e direttamente pertinenti agli esperimenti su cui si basa la presente invenzione, i cui risultati sarebbero altrimenti essere piuttosto sconcertante scientificamente.

La ricorrente ha, nel corso dei 40 o più anni dopo la teoria fu pubblicato la prima volta, in una grande considerazione per l'implicazione teorica che, proprio come spin etere possibile impostare lo spostamento della carica elettrica nella materia coestensivo, quindi la creazione di un motore elettrico campo diretto radialmente rispetto ad un asse s può indurre etere rotazione su tale asse e con esso sviluppare momento angolare. In effetti, nelle pubblicazioni in poi dell'autore su questo argomento, come, ad esempio, 'Fisica Unified' pubblicato nel 1980 da Sabbeton Publications, PO Box 35, Southampton, England (ISBN 0 85.056 0098), è mostrato come l'insorgenza della forza di gravità quando un etere disordinato consolidati in forma ordinata strutturata causato protoni ad ACCRETE più rapidamente di elettroni, a causa del loro alto tasso di reciproco accelerazione gravitazionale. Questo stelle creati con tutta la carica iniziale positiva e lo spin etere associato portato alle stelle i loro acquirenti stati di spin e versando la materia che ha consolidato in pianeti che condividono il momento angolare così generato. L'etere con la proprietà di spin come riferito dalla sua densità di carica elettrica secondo la formula presentata in appendice è quindi il fattore chiave se si cerca di spiegare la creazione delle stelle che popolano il nostro universo.

Che formula stessa, tuttavia, è altrettanto valido se applicato alla circostanza in cui viene impostato un campo radiale elettrico fra gli elettrodi cilindrici concentrici di un condensatore formato intorno a un cilindro dielettrico cavo. Ci dice quanto velocemente l'etere all'interno di tale dielettrico girerà. La relativa analisi teorica mostra che la fase Chiusura di quantum delle importazioni etere dal mondo dell'etere esterno una quantità di energia pari a quella fornita nella creazione di spostamento etere carica, l'energia importata è l'energia dinamica corrispondente, al angolare etere acquisito quantità di moto. Guidati da l'argomento relativo creazione stellare si può vedere che questo slancio etere angolare possono essere trasferiti alla materia e questo processo ha anche le sue implicazioni di trasferimento di energia.

Tuttavia, si può chiedere che cosa succede se, dopo aver impostato un campo elettrico radiale in quel condensatore avente elettrodi concentrici, la tensione applicata viene ridotta, in tal modo riacquisire energia elettrica campo dal condensatore. L'energia importata presente in forma di energia cinetica da un involucro cilindrico di giri dell'etere attorno all'asse centrale del condensatore tenderà a sostenere spostamento della carica elettrica. Per risparmiare energia, in quanto l'etere phase-lock non può forzare l'espulsione di energia obbligando l'universo etere avvolgente a tenere il passo, questa energia può essere versato aumentando quella liberata elettrostaticamente. In altre parole, il risultato netto è che una fluttuazione e giù dello stato di carica elettrica del condensatore deve dar luogo ad una produzione di energia elettrica, che è, per la bassa costante dielettrica

(permettività del vuoto), il doppio ingresso in ogni ciclo del cambiamento. Si può quindi prevedere una oscillazione crescente di contenuto energetico alimentato quasi interamente, con l'inserimento etere prima di uno rubinetti in quella fonte di energia con l'erogazione di energia a un ritmo compatibile con un funzionamento stabile.

Questo è, naturalmente, una previsione sconcertante che nessun fisico poteva immaginare come a tutto il possibile, eppure, data la rilevanza dell'argomento teorico coinvolto, come applicato al fenomeno del geomagnetismo e la creazione stellare, che sono supportate da forti evidenze in questo libro 'Fisica Unified', una volta che tale nozione è concepito ha sicuramente essere messo alla prova da esperimento. Questa, dunque, dopo decenni di sforzi prima di questa realizzazione è spuntato, è la base su cui il Richiedente ha solo ora ad apprezzare le sorprendenti possibilità tecnologiche che si trovano davanti a noi e sta affermando da questo fascicolo di brevetto che l'energia può infatti essere sfruttato dal etere su scala commercialmente valida.

Dato che la teoria dell'etere indica che la forma particolare del condensatore di cui sopra sarà, se il soggetto ad una condizione di carica oscillatorio, generano un eccesso di energia, una questione da considerare è perché tale fenomeno non si è manifestato in panchina tipo esperimenti condotti in numerosi laboratori elettrici nel corso degli ultimi cento anni. Apparentemente l'implicazione è che il condensatore si presentano una resistenza negativa se utilizzato con un induttore come componente in quello che sarebbe diventato un self-circuito risonante. La risposta a questo potrebbe essere che se tale fenomeno si è verificato che è passato inosservato o stati considerati spuri o rumore, essendo collegato con qualcosa ecc interferenze radio alternativa, e in funzione delle dimensioni e della scala dell'apparecchio, l'effetto può non aver avuto un trigger eccitante necessaria per superare una soglia energetica definita da fattori quali la resistenza del circuito di contatto o potenziali di contatto e la resistenza di base degli induttori che, con i condensatori, formano il circuito risonante.

Si noti che, anche per un condensatore di dimensioni fisiche molto grandi, vista la sua sistemazione su un banco di laboratorio, la capacità effettiva è necessariamente piuttosto piccola. essere dell'ordine di un miliardesimo di farad. Ciò significa che una fluttuazione carica del condensatore dell'ordine di volt implicherebbe soltanto fluttuazioni di energia che sono dell'ordine di un miliardesimo di joule per ciclo. La situazione è molto diversa se forse una tensione di polarizzazione CC di, diciamo, 5.000 volt viene applicata al condensatore. Poi una piccola fluttuazione di tensione sovrapposta rende le fluttuazioni connessi all'energia molto più grandi con maggiore prospettiva di un crescente auto-risonanza di essere attivato.

Con questo in mente il richiedente percepito un possibile collegamento della tecnica con le rivendicazioni sperimentali riportati da Dr. Moray che, nel 1929 si dice (vedere le pagine 46-50 del libro cui si fa riferimento sopra, recentemente pubblicata da Keith Tutt) di aver alimentato sei 100 watt lampadine più uno standard di 575 watt elettrico ferro da stiro, semplicemente fornendo il collegamento a terra e l'accoppiamento di un cavo di ingresso ad una antenna a filo in testa. L'apparato coinvolto non aveva altre fonti di alimentazione, ma comprendeva una particolare disposizione dei condensatori e probabilmente qualche tipo di alta frequenza induttore / trasformatore di unità.

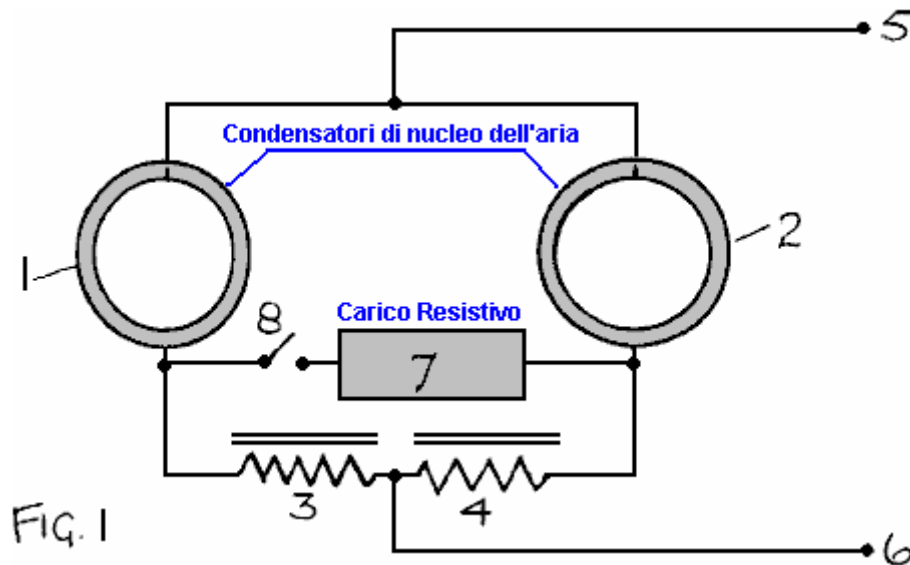
Nonostante l'attenzione per le manifestazioni Moray, sembra che i segreti coinvolti nella progettazione e costruzione dell'apparato rimangono sconosciuti e quindi non può funzionalità nell'arte del disco pubblicato. Né, in effetti, può l'evidenza aneddotica degli sforzi Moray servono a dimostrare che l'invenzione in oggetto è stato utilizzato prima. La tecnologia su come replicare il dispositivo di Moray, sempre ammesso che ha fatto eseguire secondo, ha quindi da riscoprire e, anzi, visto che si fa riferimento ai suoi sensori che incorporano una sostanza speciale che è stata indicata come 'pietra svedese', forse il dielettrico ha usato nella sua costruzione condensatore, c'è un mistero considerevole di svelare. Più precisamente, però, si è portati a credere che Moray è che implica che l'energia che stava toccando l'energia radiante è stato tratto dal etere, con quella antenna un posto importante, perché, senza che sia collegato, la produzione di energia è sceso a zero. Tuttavia, come egli certamente potrebbe lui stesso aver conosciuto, uno solo non può ricavare energia su una scala che va da un filo di testa semplice teso tra due poli e così, senza sapere come, avrebbe sospettato che l'afflusso di energia stava nei suoi condensatori via l'azione di tale sostanza mistero chiamato 'Stone svedese'.

La ricorrente qui suggerisce che, sulla base di una visione del funzionamento quantistica del mezzo dell'etere come sottolineato in precedenza, la curiosa scoperta dimostrato anni fa dal Dr. Moray poteva imputarsi alla realizzazione di una oscillazione in un circuito risonante tra cui, una cilindrica concentrica elettrodo condensatore che ha una polarizzazione di tensione dell'ordine di mille e più volt alimentati da una connessione ad antenna che overhead ma non trarre alcuna corrente significativa da quella antenna che sufficiente per innescare la sua condensatore con carica e stimolare una oscillazione ad alta frequenza che potrebbe avviare un'oscillazione circuito crescente toccando energia eterica dallo spin etere indotta nel dielettrico condensatore.

Questa è la speculazione, ma è sufficiente a giustificare l'interesse del richiedente nella costruzione di un condensatore e cercando di verificare le ipotesi appena fatte. Nonostante, l'alcova riferimento al Dr. Moray e la nota che segue, relativa Nikola Tesla, quello che porta alla nuova invenzione è in virtù di una completa informativa di ulteriori informazioni sul funzionamento e la produzione di qualcosa di sconosciuto fino ad allora, il mezzo attraverso il quale effettivo di sfruttare una fonte di latente di energia nel mezzo dell'etere e ritenuto da coloro che

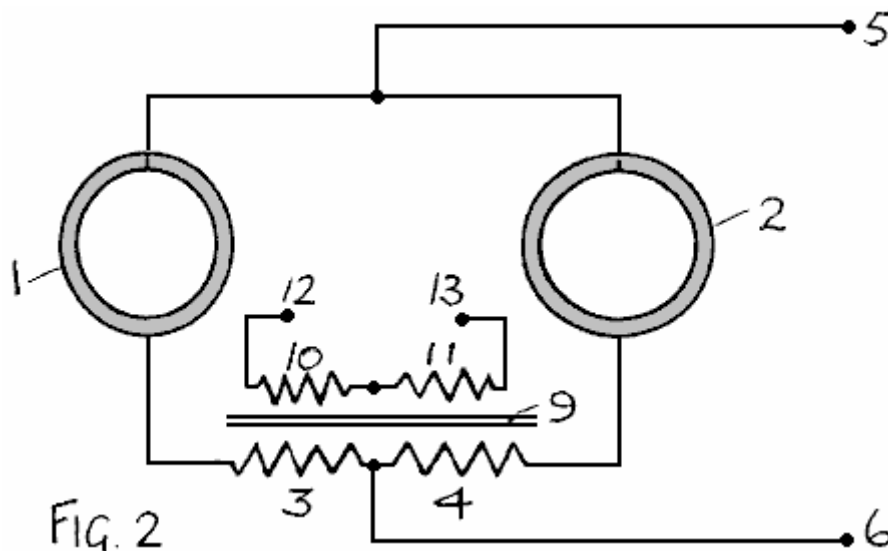
hanno familiarità con lo stato dell'arte delle conoscenze impossibile da realizzare dell'uomo. Inoltre, ci sono caratteristiche supplementari inventive di natura particolare a causa del modo oggetto dell'invenzione energia scambi tra due condensatori e anche perché l'ottimizzazione della potenza etere dai condensatori è risultato essere una funzione di orientamento degli assi rispetto al condensatore il fondo cosmico a causa della rotazione della Terra.

Sembra qui opportuno menzionare qualcosa descritto da Nikola Tesla nel suo brevetto statunitense No. 685958. Questo è stato depositato il 21 marzo 1901 e rilasciato il 5 novembre 1901. Era intitolato: 'Apparecchio per la utilizzazione di Energia Radiante'. Con l'installazione di due piastre di metallo, uno alto sopra la terra e l'altro al livello del suolo, con cavi di collegamento delle piastre ad elettrodi separati di un condensatore, è stato affermato che il condensatore si carica ad un potenziale molto elevato, l'ingresso di energia che viene irradiata sulla Terra dallo spazio esterno. Questo potrebbe aver motivato gli sforzi di T. Henry Moray, ma, per quanto invenzione questo candidato è interessato, nessun input tale da componenti aeree è necessaria come una fonte di energia molto diverso è al lavoro, vale a dire l'energia di punto zero del vuoto di attività il nostro quantum malavita.

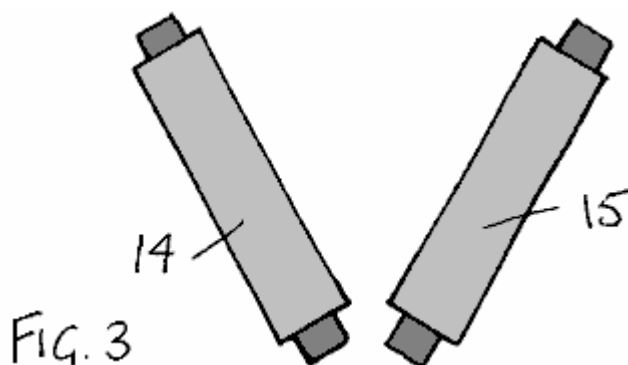


Facendo ora riferimento alla **Fig.1**, due condensatori **1**, formato da due elettrodi metallici cilindrici concentrici ed aventi i loro assi centrali paralleli, fanno parte di una combinazione circuito risonante da ciascuno essendo collegato in serie ad un induttore **3, 4** avente un nucleo di ferrite. Loro elettrodi interni sono collegati ad una sorgente di alta tensione CC **5** e gli elettrodi esterni sono collegati separatamente attraverso le loro induttori corrispondenti ad un terminale di bassa tensione o terra **6**. Un resistivo **7** di carico è collegata tramite Interruttore **8** tra i punti di giunzione dei condensatori e induttori.

Nel funzionamento, a causa spurie segnali elettrici indotti negli induttori, o ad uno stimolo imposto elettrica fornita da mezzi non mostrati, la carica elettrica priming dei due condensatori svilupperanno oscillazioni come carica viene scambiato tra i due condensatori. Non vi è afflusso di energia dovuto al giunto quantum di carica elettrica sfollati tra gli elettrodi concentrici di ciascun condensatore e l'attività quantistica della malavita dell'etere avvolgente. Ciò permette una produzione di energia elettrica che viene fornita al momento della chiusura dell'interruttore **8**.



Facendo riferimento alla **Fig.2**, gli induttori **3, 4** sono dimostrato di avere un nucleo comune ferrite **9** e avere avvolgimenti secondari **10,11**, che, per l'azione del trasformatore, in grado di fornire potenza elettrica tra i morsetti **12 e 13**.



L'apparato di **Fig.1 e Fig.2** sarà, se visto in alzato laterale, appaiono come avente una forma condensatore con un elettrodo esterno cilindrico all'interno del quale vi è un elettrodo leggermente allungata cilindrica interna, per facilitare il collegamento ad alta tensione a quella interna elettrodo. **Fig.3** mostra, in forma schematica molto semplice, due tali modalità **14, 15**, con gli assi centrali delle due coppie di condensatori reciprocamente inclinate. Ci possono, tuttavia, essere tre o più di tali coppie di condensatori, ciascuna coppia costituente un circuito come è rappresentato in **Fig.1 e Fig.2**.

La ragione per la configurazione di più sistemi di condensatori, ciascuna con la sua propria potenza, in modo combinato con le uscite sono unite per fornire un sistema globale di produzione di energia è che l'uscita di energia dell'etere di ciascuna unità condensatore è una funzione di orientamento dell'asse. Questo perché l'attività quantum dell'etere ha proprio asse preferita e, come la Terra ruota vi è una variazione del relativo orientamento assiale in un ciclo giornaliero. Inoltre, si ha la necessità di soddisfare i sistemi che applicano, questa invenzione in una applicazione mobile, che implica anche il cambiamento di orientamento e avendo, le configurazioni reciprocamente inclinate degli assi di condensatori si può essere certi che la potenza potenziale evita la situazione nulla che si può verificare se gli assi condensatore di una unità autonoma di **Fig.1 e Fig.2** dovevano essere ad angoli retti rispetto all'asse etere quantico di spin.

Gli elettrodi del condensatore può essere di schiuma sottile lamiera e quindi di peso leggero e preferibilmente non sono distanziati di qualsiasi mezzo dielettrico, liquidi o solidi. Hanno bisogno di essere tenuti separati da una struttura semplice cornice isolante. La ragione è che l'unico mezzo dielettrico che è operativo nel funzionamento del trovato è il mezzo vuoto e alla presenza di un dielettrico normale implica maggiore capacità e quindi ulteriore oscillazione corrente senza guadagno di energia supplementare per ogni ciclo di oscillazione. Il fattore chiave assicurando operazione è la necessità di una resistenza circuito da basso rispetto a capacità che è esclusivamente attribuibile al mezzo vuoto combinato con l'innesco alta tensione che migliora notevolmente la potenza di fattore peso.

I due condensatori di una coppia sono preferibilmente di capacità e struttura, come lo sono gli induttori, in modo che il periodo di oscillazione dei due settori di risonanza del circuito è la stessa. La caratteristica comune nucleo di ferrite della configurazione **Fig.2** assiste in questo ruolo.

L'apparato sarà normalmente progettati per funzionare ad una frequenza condensatore dell'ordine di 100kHz o più, e una tensione di 10.000 V o superiore, e così l'uscita del trasformatore di **Fig.2** sarà preferibile con tensione opportunamente regolata per adattarsi all'applicazione. L'alta frequenza CA così prodotto può quindi essere convertito come necessario utilizzando la tecnologia appropriata di forma nota.

Appendice

Estratto pp 30-31 della 'teoria della gravitazione', 1960 pubblicazione stampata dal richiedente. Si noti che le pagine precedenti hanno spiegato che l'etere è un sistema di particelle elettriche in un cubo di cristallo, come la distribuzione in un continuo sfondo uniforme di carica opposta polarità, il sistema di particelle e la continuità sia la condivisione di un comune movimento circolare orbitale di raggio r e la velocità relativa tra le particelle e del continuo è la velocità della luce.

L'effetto di Rotazione Aether

Si consideri che cosa accade quando un grande volume di dell'etere è in rotazione del corpo. Il sistema continuo e particelle ruotano insieme. Non saranno momento magnetico risultante a meno che la distribuzione delle particelle è disturbato. Una perturbazione evidente è l'effetto centrifuga derivante dalla rotazione etere, ma per le velocità angolari di grandezza presenti nel sistema solare questo effetto è di conseguenza trascurabile. Un effetto molto più importante risulta dall'interazione sincronizzazione tra particelle nel volume rotante. Ciò richiede che le particelle si muovono i loro punti neutri alla stessa velocità angolare. Pertanto, se una particella è di avere una componente di velocità V diretto nel piano della sua orbita, pur mantenendo una velocità media $C/2$, la sua velocità lungo la sua orbita deve essere della forma $C/2 + V \cos(P)$, dove P è l'angolo sotteso dalla linea congiungente le particelle e il centro della sua orbita rispetto a un dato di riferimento fisso nel telaio inerziale. Per soddisfare il requisito sopra il centro dell'orbita non può essere il punto neutrale. Evidentemente la particella è distante da questo punto neutro da $r + (2V/R/C) \cos(P)$. Come V è molto inferiore C l'effetto di questo è che la particella si muove intorno un'orbita circolare il cui centro è stato spostato una distanza $r \cdot 2V/C$ perpendicolare V nel piano dell'orbita. Se V è molto inferiore $w \cos(A)$, dove w è la velocità angolare con cui l'etere ruota, x è la distanza della particella etere dall'asse di rotazione, e A è l'angolo di inclinazione dell'asse al comune direzione assiale del sistema particellare etere, questa distanza di spostamento è $2(WXR/C) \cos(A)$. Si consideri un disco come parte dell'etere di rotazione x raggio e spessore unitario. Quindi, lo spostamento di carica effettiva derivante dallo spostamento effettivo fisica delle particelle è di $2\pi x (2WXR/C) \cos(A)$. Il disco ha acquisito una densità uniforme di carica di $4(WRS/C) \cos(A)$ ESU / cc. La polarità della carica dipende dal senso di rotazione dell'etere.

Quando valutato sulla base dei dati già presentati etere, la densità di carica è risultato essere: $4,781 w \cos(A)$ ESU / cc. Questa densità di carica rappresenta una componente di carica che ruota con l'etere.

Calcolo del Momento Geomagnetic

Per la Terra, w è 7.26×10^{-5} rad/sec e A è 23.5° . Così densità di carica della Terra è, dall'espressione precedente, 0.000319 ESU / cc. La rotazione di tale imposta dà luogo a un momento magnetico di:

$(0.000319)(4\pi/15)wR^5/C$ dove R qui è il raggio di etere terrestre.

Se R è maggiore del raggio della Terra (6.378×10^8 cm) di un fattore k piccolo, momento teorico magnetico della Terra diventa $(1 + 5k)6.8 \times 10^{25}$ emu. Questo può essere confrontato con il valore misurato del momento magnetico terrestre di $8,06 \times 10^{25}$ emu.

Un limite superiore di $0,035$ è imposto k suggerendo etere terrestre termina ad un'altezza media di circa 140 miglia sopra la superficie terrestre. Questo suggerisce che la ionosfera può essere un fenomeno derivante al confine etere.



[Commento di Dr Aspden su 19 Mar 2006:](#)

[IL NOSTRO FUTURO ENERGETICO](#)

Un Messaggio di Importanza Vitale

Il www.energyscience.org.uk sito presenta un conto riepilogativo volutamente

conciso di qualcosa di vitale importanza per il futuro dell'umanità. Il mondo ha bisogno di una nuova fonte di energia, che non è una merce soggetta esauribile al gioco di potere tra le nazioni. Sì, si può sognare e poi sveglio per dire che questo è impossibile, ma invito chi ha le competenze necessarie per ascoltare quello che ho da dire nei miei tre messaggi di seguito.

Prima, però, lasciate che mi presenti. Il mio nome è Dr. Harold Aspden. Io sono in pensione e anziani, ma hanno avuto un interesse per tutta la vita scientifica in fisica fondamentale pertinenti al tema dell'energia. Il mio 6 anni di istruzione universitaria nel Regno Unito era al Manchester University e l'Università di Cambridge (Trinity College). I miei 33 anni di carriera di lavoro nel Regno Unito comprende nove anni con l'inglese elettrica e 24 anni con IBM. Pur avendo alte qualifiche tecniche (vedi sotto), essendo interessati al settore specializzato di proteggere le invenzioni riguardanti ingegneria elettrica, sono diventato un agente di brevetti Chartered e poi un procuratore europeo dei brevetti. I miei ultimi 19 anni con IBM sono stati spesi come direttore delle operazioni di IBM brevetti europei. Questa è stata seguita, nel mio pensionamento anticipato, di 9 anni, come Visiting Fellow Senior Research all'Università di Southampton e, successivamente, il mio interesse scientifico è stato un esercizio privato evidenziato da miei scritti come in questa e le mie siti web correlati. I miei titoli sono: Laurea, Ph.D., C.Eng, FIEE, FIMech.E, C.Phys, M. Inst.P., C. Sci, Wh.Sc.....

Messaggio 1: I fisici sono giunti a riconoscere che esiste un mondo sotterraneo quantum vivo con l'energia e che permea tutto lo spazio. Tuttavia, la loro ricerca connessa punta semplicemente a sondare sperimentalmente lo spettro di particelle elementari che hanno una esistenza transitoria come prodotto di tale attività energia. La ricompensa che cercano è il riconoscimento dovrebbe nuove particelle da scoprire e, per le loro proprietà, rivelano connessioni con altre particelle che aiutano a formulare una nuova teoria o la verifica di una teoria esistente. Purtroppo, non vedono che la malavita quantistica come una potenziale fonte di energia che possiamo sfruttare. Né hanno compreso come la maggior parte dell'energia versato nella creazione di materia formata la particella elementare che porta il nome protone e che, insieme con l'elettrone, costituisce l'atomo di idrogeno.

Vi è anche un segreto che devono ancora capire. È l'effetto di creare un campo elettrico radiale centrata sulla carica elettrica intorno al quale tale inferi quantistica può sviluppare uno stato di spin che induce a gettare energia. In presenza di un campo radiale elettrico costituito da un corpo di carica elettricamente, indipendentemente dalla malavita che costituisce quantistico che permea tutte le azioni di spazio un movimento come quello di ballerini di sequenza che tengono al passo con gli altri che si muovono intorno alla pista da ballo, un sincrono movimento, che, in presenza di detto campo elettrico radiale può essere tenuto solo se un movimento secondario si sviluppa attorno ad un asse centrato in tale campo radiale.

In quale altro modo il Sole gira attorno al suo asse sono venuti in esistenza? Qui abbiamo gravità attrarre atomi di idrogeno e tirando così strettamente che la ionizzazione avviene, cioè liberando elettroni dal loro legame di protoni, e quindi, essendo la massa di un protone è molto maggiore di quella dell'elettrone, creando un Sun avente corpo che è caricato positivamente seduto all'interno di un guscio esterno di carica dell'elettrone negativo. Due protoni liberi sperimentare un tasso di accelerazione gravitazionale reciproca che è 1836 volte che incontrate dalla interazione di due elettroni. Il corpo del Sole, quindi, ha una densità uniforme di massa e una densità uniforme carica positiva racchiusa entro una carica di compensazione negativo sulla sua superficie. Questo perché le forze gravitazionali compattazione bilanciare l'espansione costringe attribuibile a repulsione elettrostatica. Significa inoltre la presenza di un campo elettrico radiale all'interno del corpo del Sole e, a sua volta, per effetto di questo campo sul mezzo spazio degli inferi quantistica, questo induce uno stato di spin accompagnata dal rilascio di energia da quella mezzo per alimentare l'energia cinetica di tale rotazione.

Un'analisi approfondita della fisica coinvolti, significa l'effetto del campo risultante radiale elettrico che underworld quantistica, permette poi di calcolare il tasso risultante di rotazione e quindi capire come il sistema solare è stato creato.

Quindi, se il lettore è un fisico, ecco la via da seguire e la guida completa su questo si può trovare sul mio sito www.aspden.org parallelo o in un nuovo libro di mia creazione dal titolo - La verità fisica, che sarà pubblicato nel prossimo futuro. Tuttavia, se il lettore non è un fisico, ma ha le attitudini tecnologiche della formazione universitaria ingegnere elettrico, allora è Messaggio 2 di seguito che merita attenzione.

Messaggio 2: Se fosse possibile generare energia elettrica toccando un mezzo onnipresente è sicuramente da aspettarsi che il fenomeno occasionale naturale potrebbe già accennato a questa possibilità. Si consideri, quindi, il Thunderball, un oggetto sferico luminoso a volte visto, soprattutto dopo un temporale. Appare etereo, nel senso che si può muovere senza impedimenti attraverso la materia, rimane ancora un enigma, un mistero irrisolto di record negli annali della scienza. Fulmini sono alte scariche di corrente che, come ben sanno gli ingegneri elettrici, in grado di sviluppare un 'pizzico effetto' spremitura di elettroni portato corrente in un flusso filamentosi all'interno di un canale cilindrico di aria carica positiva. Ciò implica un campo radiale elettrico, un pulsante campo radiale elettrico se lo scarico sovratensioni, una ricetta sicura che accada qualcosa che potrebbe formare un Sole in miniatura, il Thunderball. Così, quando guardiamo un Thunderball siamo di fronte a un fenomeno naturale che ha tratto energia da quella malavita quanto di spazio, energia che viene poi dissipata, ma l'energia liberata da un

processo che può sicuramente sfruttare, una volta che abbiamo capito la fisica coinvolti.

Gli scienziati mancano la fantasia necessaria non cercano di capire come la Thunderball è creato e così raramente scrivere su di esso. Quindi qui abbiamo qualcosa su cui riflettere. E' il messaggio della Natura che ci dice: ". Produrre un campo radiale elettrico, che pulsa, ed è in grado di sviluppare un giro che tocca l'energia dagli inferi quantistica dello spazio" Come tecnici, però, abbiamo bisogno di essere pratici e, se possibile, si dovrebbe evitare di cercare di replicare un fenomeno che coinvolge potenti scariche elettriche, se ci sono modi migliori in cui procedere.

Così ora vengo al mio tema principale in questo Messaggio 2. Si tratta di una breve rassegna di alcune delle affermazioni di record che hanno dichiarato un guadagno misteriosa energia e hanno caratteristiche che vedo come rilevante di quanto è stato detto sopra. In particolare vorrei richiamare l'attenzione sui risultati della ricerca di quattro pionieri diversi in quello che è venuto per essere chiamato 'The Search for Free Energy', essendo questo il titolo di un libro davvero eccellente di Keith Tutt, pubblicato da Simon & Schuster nel 2001. Tre di queste sono descritte in notevole dettaglio in tale lavoro. Ora vi chiedo di tenere a mente il mio riferimento a un campo radiale elettrico come ho detto ognuno di loro qui di seguito e si rendono conto che le strutture elettriche di forma cilindrica sono una caratteristica fondamentale.

Nikola Tesla è famoso per le sue ricerche relative ad induzione elettromagnetica e apparecchi ad alta tensione trasformatore solenoidale (bobine di Tesla) e si dice che hanno dimostrato un'automobile che deriva il suo potere toccando energia dallo spazio. Egli non ha rivelato i suoi dettagli costruttivi ed è morto lasciandoci con un mistero. Bobine di Tesla comprendono grandi avvolgimenti a bobina montato concentricamente e operare con elevate pulsazioni di tensione tra le forme cilindriche, che deve produrre un pulsante campo radiale elettrico tra queste bobine. Quindi, anche se gli effetti di induzione elettromagnetica sono l'obiettivo primario di attenzione, qui c'è spazio per l'azione elettrico, descritto nel Messaggio n ° 1 di cui sopra. Tesla potrebbe aver inciampato sperimentalmente su un modo per attingere energia dallo spazio, ma senza capire il vero processo fisico sottostante.

Dr. Henry Moray, un pioniere dell'era 1920-1930, ha dimostrato qualcosa che semplicemente bisogno di un tipo di antenna, un filo collegato da cima a terra mediante apparecchiature elettriche nel bagagliaio (tronco) della sua automobile. Si dice che questi ultimi inclusi condensatori diversi e che un livello di kilowatt di potenza è stato generato. In questo caso l'automobile limitato ad effettuare il dispositivo di prova per la dimostrazione in remoto da un centro abitato e ogni linea di alimentazione elettrica di interferenza. Non Moray dubbio stava cercando di seguire le orme di Tesla attingendo energia dal campo elettrico della Terra, nota per essere misurato in centinaia di volt per metro. È probabile che tali condensatori erano di configurazione tipo bottiglia di Leida, che è di forma cilindrica strutturale, e che il filo collegato a cima sfruttato carica a un livello di tensione kilovolt. Tuttavia, la potenza di uscita secondo non poteva certo venire da quella fonte. Pertanto, si deve presumere che Moray utilizzato tale tensione di ingresso treetop solo per innescare la tensione attraverso i suoi elettrodi del condensatore, mentre incorporando alcune particolarità nel funzionamento del suo circuito elettrico che dava accesso all'energia della malavita quantistica. Condensatori aventi elettrodi concentrici di forma cilindrica che, quando carica elettricamente, hanno un campo radiale elettrico nello spazio tra gli elettrodi. Più condensatori accoppiati insieme potrebbero dare origine a oscillazioni di carica come tra i condensatori e così portare ad un pulsante di campo elettrico radiale. Eppure, se possibile, dimostrando qualcosa che non dovrebbe essere possibile, un flusso misterioso di energia in grado di illuminare diverse lampadine, Moray non poteva certo aver capito il vero processo fisico che stava dando da mangiare energia nel suo apparato. Ancora una volta che questo sia rilevante per ciò che è indicato nel messaggio n ° 1.

Stan Meyer dimostrato apparato che comprende insiemi di elettrodi tubolari concentrici racchiusi in un contenitore cilindrico pieno d'acqua, gli elettrodi essendo alimentati da alta tensione (5 KV) impulsi. Gas combustibile è stato generato, una miscela di idrogeno e ossigeno, la combustione di cui generato calore molto più che potrebbe essere valutate con l'assorbimento di energia elettrica. Energia veniva sfruttato come dal nulla a meno che la fonte era il mezzo ambiente dello spazio stesso. Qui c'era un pulsante campo radiale elettrico e carica elettrica oscillante tra i diversi componenti in apparecchi Meyer. Meyer non ha offerto alcuna spiegazione utile per quanto riguarda il processo fisico alla base di quello che poteva dimostrare, ma si ostinava a trasmettere il messaggio che l'invenzione era meraviglioso e parlando di una molteplicità di applicazioni come l'alimentazione di automobili, navi, ecc Questo è il progetto non menzionato nella libro di Keith Tutt. Per quanto riguarda la ricerca della Tesla e Moray progetti Meyer era un'attività sede negli Stati Uniti. E', tuttavia, attirare l'interesse di un ammiraglio inglese, l'ammiraglio Tony Griffin che riguardava l'impatto delle nuove tecnologie alle industrie marine. Griffin testimone Meyer manifestazioni e si è interessato al suo sviluppo. Infatti un articolo sul tema menzionare Ammiraglio Griffin e intitolato 'Free Energy for Ever' è stato pubblicato nel numero di gennaio 1991 della rivista inglese Wireless mondo. L'importanza di questo articolo era evidente dal fatto che il direttore di quella rivista era l'autore.

Paul Baumann, membro di una comunità cristiana in un alta valle isolata nelle Alpi svizzere, ha costruito lavorando dispositivi liberi di energia che sono stati dimostrato ai visitatori. Il primo prototipo funzionante è stato relativamente piccolo e comprendeva un paio di vetro bottiglie di Leida, condensatori concentrici. Keith Tutt nel

suo libro dedica 30 pagine a questo argomento. L'alta tensione necessaria per innescare l'operazione condensatore è stato generato da una macchina Wimshurst azionata dalla potenza elettrica generata. La comunità ha, tuttavia, tenuto segreto dettagli di design. A dispetto di tali informazioni di cui dispone il processo fisico sottostante che disciplinano il suo funzionamento rimane un mistero. Eppure, non posso che essere sicuri che quello che dico nella mia Messaggio 1 fornisce la risposta.

Messaggio 3: Il mio messaggio 1 ha richiamato l'attenzione sul processo fisico mediante il quale è stata estratta la grande quantità di energia necessaria per creare il sole dagli inferi quantistico che permea tutto lo spazio. No. Il mio Messaggio 2 ha richiamato l'attenzione agli sforzi segnalati di solo alcuni dei pionieri della ricerca energetica sono diversi che in realtà dimostrato apparato che, contrario ai principi scientifici, ha tratto energia da una fonte di mistero. Il mio messaggio 3, basata sul riconoscimento in comune la caratteristica fisica, ma può essere il suggerimento che la tecnologia per generare le nostre esigenze di alimentazione dal mondo sotterraneo nascosto dello spazio deve essere possibile. Di conseguenza, vorrei ora delineare quello che vedo come base su cui costruire l'ultimo dispositivo di generazione di energia che sfrutta i principi fisici presentati nel Messaggio 1.

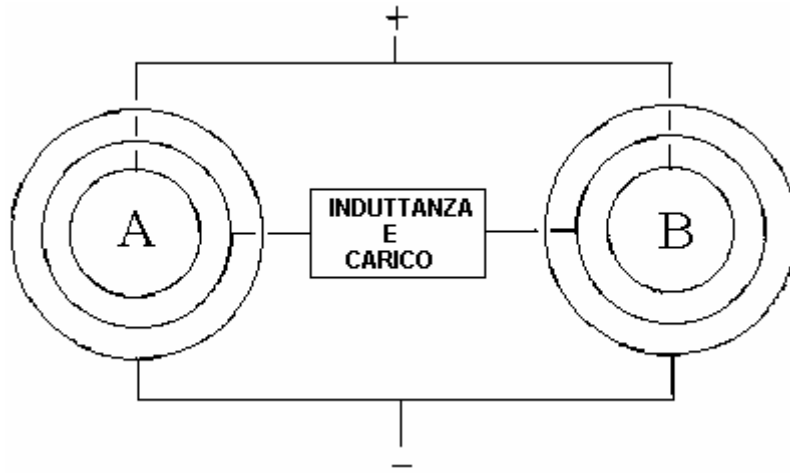
Essendo 78 anni di età e non più l'accesso alla ricerca universitaria strutture di laboratorio, non posso che lasciare ad altri di prendere atto e, si spera, prova a me a destra. Se hanno dato ragione allora il mondo andrà a beneficio e la crisi energetica imminente sarà evitata. Speriamo che anche la comunità scientifica potrebbe quindi essere disposti ad accettare la mia richiesta di come la malavita quantistica dispiega le sue energie nella creazione protone ed è attiva nella produzione del fenomeno della gravitazione. Non conosco nessun'altra teoria che è stato in grado di ricavare teoricamente il valore 1836.152 del protone / elettrone rapporto di massa. Mi piacerebbe vedere che riconosciuto come mio contributo alla conoscenza dell'uomo.

Consideriamo un condensatore formato da una coppia di elettrodi cilindrici concentrici, cosa che molti di noi ricordano dalla fisica scuola laboratorio, la bottiglia di Leida. Tuttavia, la struttura del condensatore che ho in mente è molto più grande e deve essere usato con una tensione molto elevata. Quando questa tensione è applicata tra gli elettrodi di carica elettrica viene spostato nel mezzo vuoto sottostante trova tra quegli elettrodi. Una quantità proporzionale di carica elettrica viene così mantenuta in posizione su tali elettrodi, una carica di polarità negativa su uno e una carica di polarità positiva, dall'altro. Data la mia affermazione che questo è accompagnato da 'spin vuoto', rotazione etere, che ha importato una quantità uguale di energia dovuto alla fase di un quantum di blocco tra la carica del mezzo vuoto, abbiamo il guadagno di energia che cerchiamo di sfruttare.

Il problema, tuttavia, è che, con questa configurazione semplice condensatore, il parametro di controllo è disponibile solo la riduzione della tensione tra gli elettrodi. Questo sarà rilasciato energia all'interno del circuito dell'apparecchiatura utilizzata, il deflusso di carica elettrica alla differenza di tensione semplicemente erogando energia pari a quella originariamente fornito dal nostro generatore di tensione. L'energia ha aggiunto importata dallo spazio è semplicemente dispersa dal 'vuoto spin' rallentata, ma in espansione oltre i confini degli elettrodi del condensatore in quanto conserva il suo momento angolare. L'energia importata dagli inferi quantistica dello spazio non ha modo di migliorare la produzione di energia del circuito condensatore e così è rimasto per dissipare se stesso e, infine, essere riassorbita da quella malavita quantistica che pervade tutto lo spazio.

Tuttavia, ora in considerazione un condensatore concentrica elettrodo cilindrico avente un terzo elettrodo intermedio gli elettrodi interni ed esterni. Qui abbiamo un parametro di controllo diverso la tensione tra gli elettrodi più esterni e più interna, perché ci si può interrogare sulla tensione dell'elettrodo centrale, pur mantenendo l'altra differenza di tensione ad un livello elevato e costante. Infatti, mantenendo la differenza di tensione costante ma quest'ultimo variando la tensione dell'elettrodo intermedio si può diminuire l'energia condensatore di una metà del condensatore complessivamente a quello degli altri diminuisce mezzo. L'energia importata versato da una metà del condensatore globale può contribuire all'azione che alimenta l'altra metà e quindi indurre oscillazioni da cui si può estrarre energia e distribuito come sorgente di alimentazione.

Uno ha bisogno di due tali condensatori che hanno i loro elettrodi centrali accoppiati attraverso un circuito di carico al fine di catturare l'afflusso 'energia libera' e arrivare a fare un lavoro utile, invece di essere dissipata. Una induttanza nel circuito di accoppiamento in grado di determinare la frequenza di oscillazione e, dato che aumenta afflusso di energia con frequenza, questo dovrebbe senza dubbio essere bene nella regione kilocycle. La figura seguente è uno schema semplice delle apparecchiature elettriche che ho in mente.



Quindi il mio Messaggio 3 è quello che mi può descrivere come un 'esperimento mentale', uno che non posso verificare, a causa della mia età e la mancanza di strutture. Pertanto, non può che registrare i miei pensieri e spero che gli altri si rivelerà a me giusto e non è sbagliato.

I condensatori raffigurati nella figura dovrebbe avere i loro elettrodi posizionati in modo che la capacità C tra loro elettrodi centrali e più esterna è uguale alla capacità C tra loro elettrodi centrali e più interno. Supponiamo che gli elettrodi più esterni sono mantenuti ad una tensione di 20.000 V rispetto agli elettrodi più interne. Ciò significa che i due elettrodi centrali sarà a una tensione intermedia che ci aspettiamo di 10.000 V in assenza di oscillazioni. Tuttavia, come con qualsiasi sempre attiva impianto elettrico, ci saranno minori fluttuazioni di tensione che interessano gli elettrodi centrali. Quindi, ci si può chiedere cosa succede se la tensione dell'elettrodo centrale del condensatore A diminuisce a causa di carica elettrica viene versato dalla capacità C interna ma ha guadagnato dalla capacità esterno C . Pensate che per un momento. Vedrete che implica l'azione reciproca in senso opposto da B condensatore, in quanto la corrente fluisce da A a B attraverso l'accoppiamento induttore centrale. Eppure nessun flussi netti di corrente dalla fonte di 20000 V.

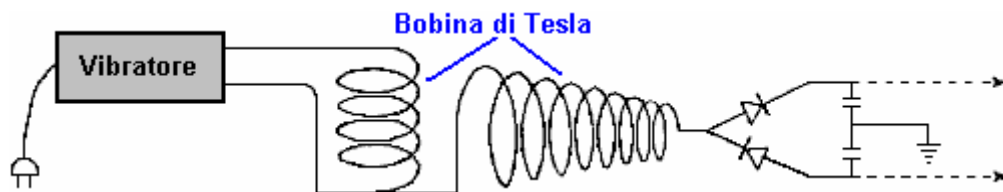
Ora, naturalmente, il buon senso sostenuto dalla nostra formazione scientifica ci assicura che questo sistema può mantenere il suo equilibrio, ma senza quelle variazioni di tensione minori costruendo in qualche modo. Eppure, se diamo ascolto Messaggio 1 e tenere a mente Messaggio 2, vi è una domanda che dobbiamo porci. Se la corrente non scorre attraverso quel collegamento centrale tra A e B, la metà di A e la metà di B sia versato l'energia e così liberare l'energia importata 'spin vuoto', se questo è presente. Ciò si verifica, come altre metà di A e B devono ottenere energia e come momento angolare degli spread 'energia centrifuga' il importato in altre sezioni dei condensatori. La domanda allora è: "Ritiene che la fuga dalle importazioni di energia, come avviene per i due elettrodi configurazione condensatore, o potrebbe essere mantenuto e quindi aumentare l'azione?"

Inoltre la risposta non può che essere fornita da esperimento vero e proprio. Se l'energia sfugge allora non c'è più nulla da discutere. Tuttavia, se parte di tale energia viene catturata allora ci si può aspettare una escalation di oscillazioni in quel link induttivo e quindi può quindi dire che una nuova fonte di energia è stato scoperto. Tali oscillazioni sarà una funzione della capacità C e l'induttanza del circuito di carico. Data una frequenza elevata e una tensione elevata di un livello significativo di potenza per unità di volume di struttura del condensatore sarà prodotto. Se l'uscita di potenza ad un livello commisurato con le affermazioni di Tesla, Moray, Meyer e risultati Baumann futuro energetico del mondo è quindi assicurato. Un inquinamento-free risorse energetiche alimentato dalla malavita quantistica dello spazio sarà a portata di mano ovunque ci troviamo sul pianeta Terra.

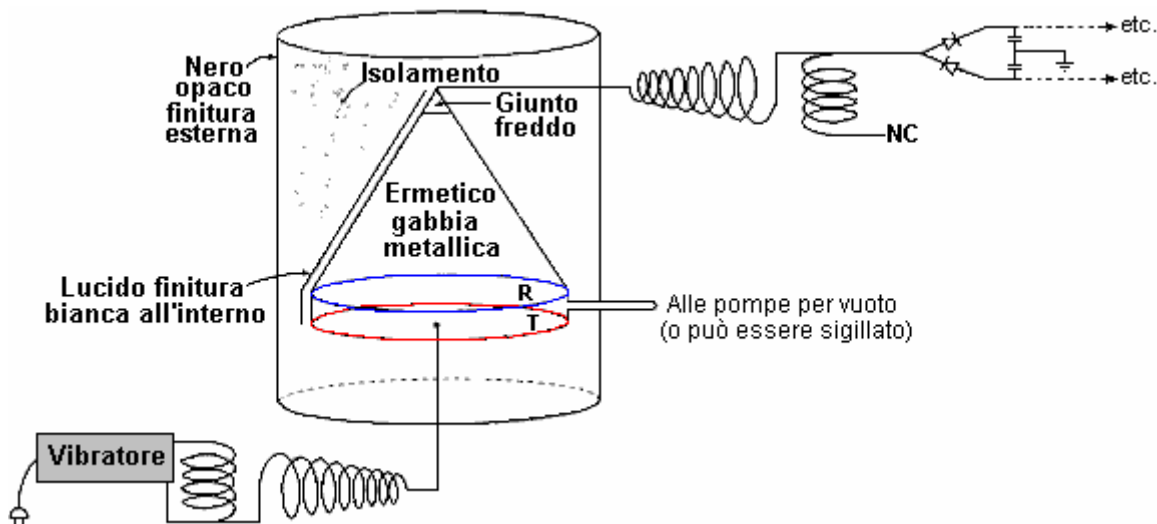
Il Design di Paulo e Alexandra Correa.

Paulo & Alexandra Correa hanno scoperto un modo di convertire le onde longitudinali di Tesla in azioni ordinarie energia elettrica. Hanno fatto domanda di brevetto US 2006/0, 082334 dal titolo "Sistemi di conversione energetica" in cui si mostrano diversi modi di raggiungere questo tipo di conversione di energia.

Le loro tecniche variano da applicare l'energia longitudinale delle onde provenienti da una bobina di Tesla direttamente a due condensatori attraverso la rettificazione a diodi e le tensioni generate sono collegati direttamente a terra terra reale potenziale:



La domanda di brevetto fa parte di questa serie di documenti in modo che i dettagli possono essere esaminate. Una teoria di funzionamento è presentato in base alle loro molti esperimenti e osservazioni, e la forma concreta di uno dei loro dispositivi di conversione è:



Dove il pick-up attivi piastre R e T sono racchiusi in un cilindro e sono dotati di una forma conica per assistere la procedura. La domanda di brevetto contiene un bel po' di informazioni e vale la pena leggere.

Professor Konstantin Meyl.

Un'altra persona fondamentale per il progresso della teoria e analisi è il professor Konstantin Meyl che ha descritto come i vortici di campo formare onde scalari. Egli ha descritto come onde elettromagnetiche (onde trasversali) e onde scalari (onde longitudinali) entrambi dovrebbero essere rappresentati in equazioni delle onde. Per fare un confronto, trasversali onde EM sono i più utilizzati per le trasmissioni broadcast come la televisione, mentre le onde scalari longitudinali sono migliori per uno-a-uno sistemi di comunicazione come telefoni cellulari.



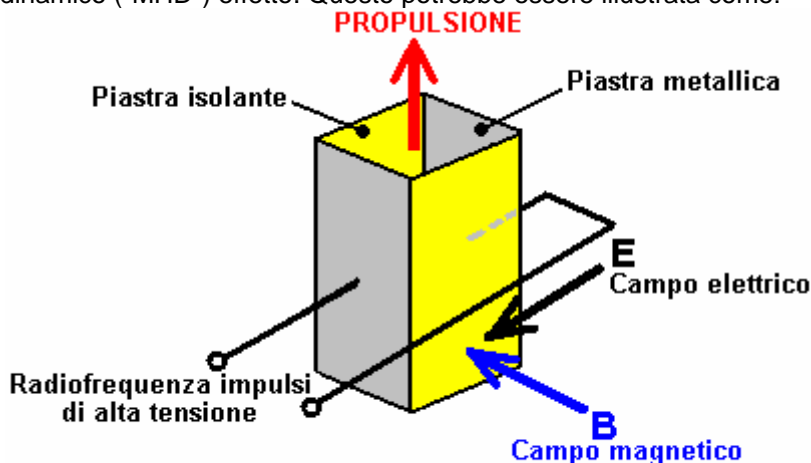
Konstantin Meyl

Ha anche presentato la teoria che i neutrini sono onde scalari si muovono più velocemente della velocità della luce. Quando si sposta alla velocità della luce, sono fotoni. Quando un neutrino viene rallentato al di sotto della velocità della luce, diventa un elettrone. I neutrini possono oscillare tra e-ed e +. Fusion comporta di e-, e un fulmine coinvolge e +. Energia in un vortice agisce come un convertitore di frequenza. La miscela misurabile di frequenze viene chiamato rumore.

Dr. Meyl ha sottolineato che Tesla misurato la risonanza della Terra a 12 Hz. La risonanza di Schumann della Terra è di 7.8 Hz. Meyl mostra come si può calcolare l'onda scalare della Terra di essere 1,54 volte la velocità della luce. Ha sviluppato un modello che lega l'espansione della terra per essere il risultato di assorbimento terrestre di neutrino energia. Le conseguenze di questo modello sono che neutrino energia può essere sfruttato. Ha preso questo per il passo successivo e postulato che Zero Point Energy è potere neutrino - energia dal campo, disponibile in qualsiasi momento, e presente ovunque. Per visualizzare il luogo di neutrini in scienza convenzionale, Meyl notato che il Nobel per la Fisica 2002 il premio è stato con riferimento a lavorare sui neutrini. La versione in lingua inglese del sito web Dr. Meyl è a <http://www.meyl.eu>.

Unità di Propulsione Magnetoidrodinamica di Nikola Tesla.

Tesla effettuò un esperimento in cui ha applicato alta tensione ad alta frequenza corrente alternata ad una coppia di piastre metalliche parallele. Ha scoperto che lo 'spazio' tra le piastre è diventato ciò che ha descritto come "allo stato solido", espone gli attributi di massa, inerzia e quantità di moto. Cioè, l'area trasformata in uno stato contro cui una spinta meccanica può essere esercitata. Ciò implica che, utilizzando questa tecnica, dovrebbe essere possibile produrre un'unità spaziale ovunque nello spazio, se il meccanismo di spinta contro spazio 'stato solido' potrebbe essere determinata. Ulteriori esperimenti Tesla convinto che le onde elettromagnetiche potenti potrebbero essere utilizzati per spingere contro (e tirare contro) quello che sembra essere 'spazio vuoto'. Il principio si basa sulla unità effetto Hall utilizzato in sensori semiconduttori magnetici, ed è chiamato magnetoidrodinamico ("MHD") effetto. Questo potrebbe essere illustrata come:



Magnetoidrodinamica Unità di Impulso

Qui, una scatola è costruito con due piastre di metallo formano lati opposti e due piastre isolanti tenendole in posizione e circonda una zona di 'spazio'. Alta frequenza, ad alta tensione di corrente alternata è applicata alle piastre metalliche e questo crea un campo elettrico "E" che agisce tra le piastre come mostrato in nero. Un campo magnetico "B" è generato dal campo elettrico. Gli campo magnetico agisce perpendicolarmente al campo elettrico, come mostrato in blu. Questi due campi produrre una spinta di propulsione "F" in rosso nel diagramma. Questa forza di propulsione non è prodotto da espellere qualsiasi questione fuori dalla scatola, invece, è prodotto da una reazione contro la condizione 'stato solido' di spazio-tempo causata dalla elettromagnetiche ad alta frequenza pulsante di quella zona di spazio. Questo è enormemente più efficace di un motore a reazione. La spinta aumenta con la quarta potenza della frequenza, quindi se raddoppiare la frequenza, l'effetto è sedici volte maggiore.

Per mettere questo in prospettiva, si consideri la forza applicata contro la gravità per sollevare un oggetto in aria. La forza di trazione verso il basso dell'oggetto è gravità e la sua resistenza è data da:

$$\text{Forza gravitazionale: } F = g \times M \times m / r^2$$

dove

g è la costante di gravitazione universale ($6.672 \times 10^{-8} \text{ cm}^3 \text{ g}^{-1} \text{ s}^{-2}$)

M è la massa del primo corpo

m è la massa del secondo corpo e

r è la distanza tra i due centri di massa

La forza di sollevamento è dato da:

Forza di Lorentz: Forza su un oggetto = forza elettrica + forza magnetica

$$F = q \times E + q \times v \times B$$

dove

q è la carica sull'oggetto,

B è il campo magnetico,

v è la velocità dell'oggetto e

E è il campo elettrico

Come confrontare queste forze? Ebbene, la forza elettromagnetica è più forte della forza gravitazionale di un fattore di circa 2.200.000.000.000.000.000.000.000.000.000.000.000.000.000.000 volte. Quel numero (2.2×10^{39}) è troppo grande per chiunque di visualizzare davvero, per cui vorrei metterla in un altro modo.

Se la quantità di energia utilizzata per sollevare meccanicamente un oggetto di una distanza centesimo di pollice (un quarto di millimetro) dal terreno uno, sono stati usati come una forza di sollevamento elettromagnetiche, allora quella quantità di energia sarebbe sollevare l'oggetto più 3.472.222.000.000.000.000.000.000 miglia al largo della terra, o in unità metriche, oltre 5.588.001.700.000.000.000.000.000 chilometri da terra. Questo tipo di unità è un tipo completamente diverso di animale. Questo effetto Hall tipo di unità se utilizzato in una navicella spaziale richiede solo una piccola quantità di potenza in ingresso per guidare la nave a grande velocità e grandi distanze.

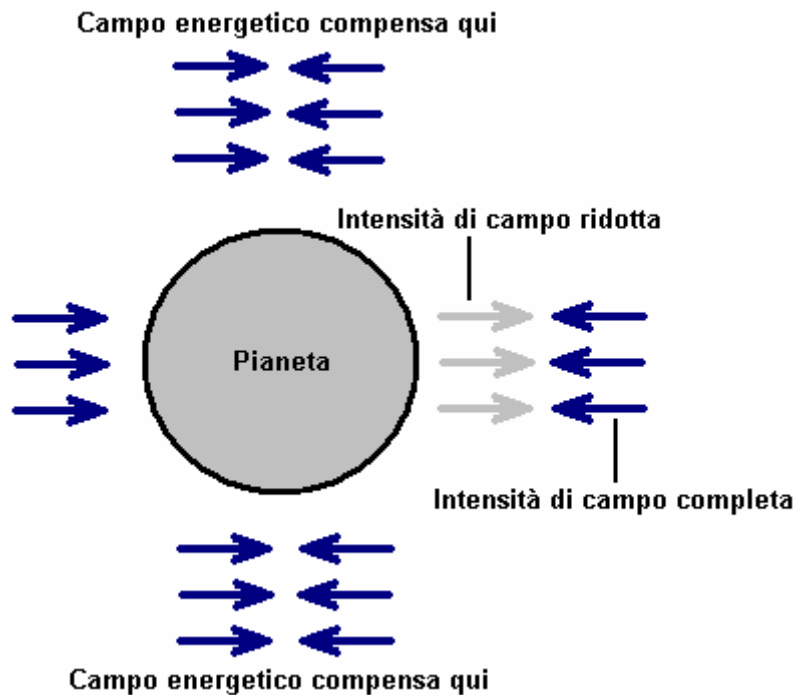
Come il dispositivo mostrato sopra opera direttamente sul campo spazio-tempo che penetra tutta la materia, sembrerebbe essere alcuna ragione per cui non dovrebbe essere utilizzato per pilotare un veicolo convenzionale, posizionandolo in posizione orizzontale piuttosto che la posizione verticale mostrata nella il diagramma. Utilizzo della potenza potrebbe essere da regolazione molto lieve alla frequenza degli impulsi CA applicata alle piastre metalliche. Tuttavia, Bill Lyne indica che il movimento orizzontale è meglio ottiene producendo Tesla molto brevi, ad alta tensione ad alta frequenza impulsi CC nella parte anteriore del veicolo al tempo stesso generando altissima tensione onde ad alta frequenza CA sul retro il veicolo. Questo stile di auto si dice che tirare il veicolo lungo, piuttosto che spingerlo lungo.

La **Teoria Unificata del Campo** è da ricercare da parte degli scienziati che vogliono trovare una teoria che comprende la forza di gravità con la forza elettromagnetica. A mio parere, avrebbero avuto più possibilità di successo nel tentativo di trovare un ago in un pagliaio che non contiene un ago da quando il pagliaio tutto è stato smontato, diventa chiaro che non c'è mai stato un ago in esso. A mio parere, non esiste una cosa come una "forza di gravità", infatti, non esiste una cosa come la gravità. Trova difficile da credere? Beh, lascia che ti spieghi.

Se stando in piedi, si tiene un oggetto un livello della vita e lasciarlo andare, "cade" e atterra vicino ai vostri piedi. Sì d'accordo, ma mi suggeriscono che non esiste una cosa come la gravità. Se si sospende un pendolo vicino a una montagna, il pendolo non si blocca giù in verticale ma si sposta leggermente verso la montagna. Questo si dice che sia perché la montagna attrae il pendolo. Scusa capo, ma suggerisco che semplicemente non è vero e la montagna non attrae il pendolo. La Luna orbita intorno alla Terra, che richiede una continua accelerazione verso l'interno verso la Terra e questo si dice essere causato da l'attrazione di gravità tirando i due corpi della materia insieme. Beh, sì la Luna orbita intorno alla Terra sì, ma non a causa di "forza di gravità".

Il motivo per cui "la forza di gravità" è così piccolo rispetto a elettromagnetismo è perché non c'è una tale forza a tutti. Sì, in effetti, tutti i fenomeni osservati, che si suppone siano gravitazionale, esistono esattamente come si è visto, ma mi suggeriscono che non esiste una cosa come "la forza di gravità" e la Teoria del Campo Unificato non è necessario. Mi spiego meglio:

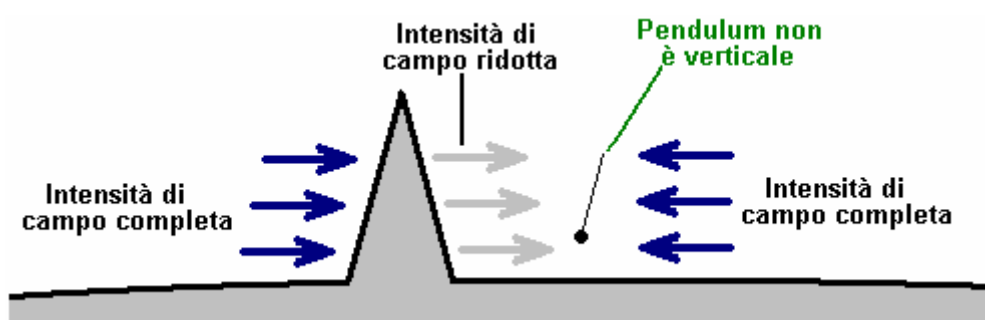
Il punto zero campo energetico esiste ovunque nell'universo e scorre in tutte le direzioni allo stesso modo. Si comporta come un flusso di particelle migliaia di volte più piccole degli elettroni, e così, scorre attraverso la materia. Non importa può schermare completamente dal flusso di questo campo energetico. Ma, una piccola percentuale del flusso si capita di entrare in collisione con gli elettroni, atomi e le molecole della materia si muove come flusso di energia attraverso la materia. Più grande è il pezzo di materia, più del flusso di energia si scontra con esso. Le collisioni convertire l'energia in massa aggiuntiva, motivo per cui il nostro Sole non sta perdendo massa più rapidamente teoria dovrebbe prevedere. La situazione è così:



La forza del punto zero campo di energia è leggermente ridotto aver attraversato (e interagito con) la grande massa della Terra. Questa forza ridotta indicato nel diagramma dai celesti frecce. L'arrivo Zero-Point Energy campo non sia ridotta in forza in modo significativo, come le molecole nell'atmosfera non sono così fitte come quelle in materia che costituisce la Terra stessa. Lo squilibrio di queste due spinte provoca una spinta netta verso la superficie della Terra.

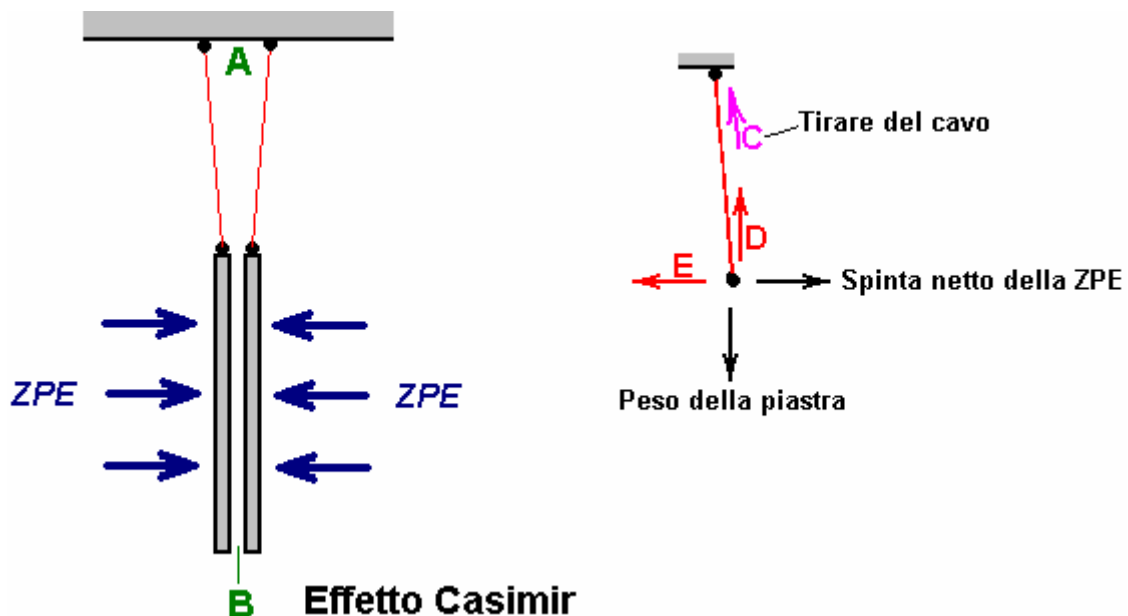
Per chiarezza, il diagramma mostra solo il campo che agisce in una direzione, mentre in realtà, la stessa situazione si applica in ogni possibile direzione intorno al pianeta. Quando si lascia andare e un oggetto si muove verso la superficie del pianeta, non viene tirato giù dalla "forza di gravità", invece, la spinta verso il basso del punto zero campo energetico è maggiore della spinta verso l'alto dei Zero-Point campo dell'energia, che è appena passato attraverso il pianeta. L'oggetto si sposta "verso il basso" perché la spinta dall'alto è superiore alla spinta dal basso.

Esattamente la stessa cosa vale per produrre l'effetto che una montagna sembra avere un pendolo. In realtà, la montagna non ha alcun effetto sul pendolo, parte forse una minore influenza elettrostatica. L'effetto principale è causato dal flusso del punto zero campo energetico:



Qui, il (molto approssimativamente disegnata) montagna, riduce la spinta del punto zero campo energetico che lo attraversa, per la sua interazione con la materia con cui si scontra il suo viaggio attraverso la montagna. La spinta del punto zero campo energetico sul lato del pendolo non è diminuita, per cui vi è una netta spinta verso la montagna e che fa muovere il pendolo in direzione della montagna. L'effetto non è molto grande, in modo che il pendolo non si muove molto dalla verticale come la spinta verso il basso verso la superficie del pianeta molto marcata, quindi il pendolo deve essere molto vicino alla montagna per questo effetto da osservare.

Questo può essere visto anche nel Effetto Casimir cui sono sospese due non magnetici piastre metalliche, che non trasportano una carica elettrostatica, molto vicini tra loro. Le piastre non pendano verso il basso ma si muovono una verso l'altra. Questo è lo stesso effetto è causato da una montagna vicino a pendolo fermo, o filo a piombo. Ogni schermo piatto su un po' di punto zero campo energetico che passa direttamente attraverso entrambe le piastre, in modo che la seconda piastra diventa un po' meno di una spinta:



Il risultato è che tra le piastre, la forza orizzontale spingendole è sbilanciato. Appendere solo una piastra superiore e l'orizzontale Zero-Point Energy ("ZPE") forza proveniente da destra esattamente bilanciare le forze ZPE provenienti da sinistra, e la piastra sospesa verticalmente sotto il punto di sospensione con il cavo di supporto (mostrato in rosso nello schema di cui sopra) si blocca in verticale. Ma con due piastre come mostrato, la spinta da sinistra si riduce leggermente mentre passa attraverso la piastra metallica mano sinistra. Ciò significa che vi è una minore spinta da sinistra a destra sulla piastra destra. Ciò causa la piastra di spostare leggermente verso sinistra, finché la trazione orizzontale causato dal cordone rosso non essere verticale, equilibra solo la differenza delle spinte ZPE su tale piastra. Quindi, la piastra di destra si muove leggermente verso sinistra.

La stessa cosa accade con la piastra di sinistra. La spinta ZPE proveniente da destra è leggermente ridotto mentre passa attraverso la piastra destra, e la piastra sinistra si muove leggermente verso destra fino al tiro angolato del relativo cavo di sostegno equilibra la spinta netta su tale piastra. L'effetto complessivo è che il gap al punto "A" nella figura è molto leggermente maggiore del gap al punto "B", se la quantità non è così grande come suggerito dal diagramma, che è stato volutamente esagerato per mostrare l'effetto chiaramente. Non vi è nulla di complicato di questo, si tratta solo di semplice buon senso. Ricordate che la forza di attrazione di supporto cavo "C" è l'esatto equivalente di una forza verticale "D" con una forza orizzontale "E". Qui, la forza verticale D corrisponde esattamente il peso della lastra, e la forza orizzontale E corrisponde esattamente alla forza squilibrata ZPE (se non corrispondono esattamente, quindi la piastra si sposta fino a che non ha fatto). Il più lontano dalla verticale che si muove piastra, maggiore è la forza risultante orizzontale causato dalla trazione del cavo portante.

Tesla ha espresso in un modo leggermente diverso nella sua Teoria dinamica di gravità (1897) in cui si afferma che tutti i corpi emettono microonde la cui tensione e frequenza sono determinate dal loro contenuto elettrici e moto relativo. Egli misurò la radiazione a microonde della terra come essere a soli pochi centimetri di lunghezza d'onda. Ha detto che la frequenza e la tensione sono stati influenzati dalla velocità e massa della terra, e che la sua interazione "gravitazionale" con altri organi, come il sole, è stato determinato dall'interazione delle microonde tra i due corpi.

Se si trova il concetto di produzione di forza motrice attraverso spingendo contro il continuum spazio-temporale per essere difficile da accettare, allora forse si dovrebbe prendere in considerazione l'US Patent concessa a Boris Volfson il 1 ° novembre 2005. La cosa importante di questo brevetto (che è pieno di parole lunghe) non è se sia o non presenta un meccanismo realistico per un'unità spazio pratico, ma il fatto che l'Ufficio Brevetti degli Stati Uniti nel 2005, ha concesso il brevetto dopo quello che presumibilmente era un attento esame. In tale ottica, è quasi impossibile considerare Tesla di essere stato totalmente confuso quando ha progettato (e costruito) la sua "macchina elettrica volante" che ha operato tirando lo spazio-tempo di campo.

Tesla usò alta tensione a frequenze gigahertz per il suo sistema di electropulsion. La propulsione di un veicolo alimentato da un'unità Tesla è mediante l'uso di un generatore supplementare CA sul retro (che irrigidisce il continuum spazio-tempo dietro il veicolo) e 'pennello' un generatore CC sul davanti (che indebolisce lo spazio-continuum di fronte, causando il veicolo per essere tirato in avanti).

Tesla era molto astuto. Ha dedotto che 'spazio vuoto' effettivamente contenuto:

1. Vettori indipendenti che permeano tutto lo spazio e tutta la materia e da cui tutta la materia è fatta. Queste quantità di moto per il trasporto, il magnetismo, l'elettricità o forza elettromagnetica, e può essere manipolato artificialmente o per natura.
2. "Raggi solari primarie" (luce stellare) che viaggiano alla velocità della luce, con frequenze molto al di sopra i raggi X, raggi gamma e UV.
3. 'Raggi cosmici', particelle nello spazio spinto dai raggi solari primari.
4. Raggi X, raggi gamma e onde elettromagnetiche UV, i quali viaggiano alla velocità della luce.
5. Ordinarie onde elettromagnetiche visibili e Infra-Red che viaggiano alla velocità della luce.
6. Rapidamente variabile forza elettrostatica di enorme potenziale, proveniente dalla terra e gli altri organismi gravitazionali nello spazio.

Quando si coglie la vera natura dell'universo, diventa chiaro che abbiamo una gamma molto più ampia di opportunità per la produzione di energia utilizzabile in grandi quantità ed a costi minimi.

Ulteriori informazioni possono essere trovate in Boris Volfson di brevetto US 6.960.975 del mese di novembre 2005 "Veicolo spaziale Spinto dalla pressione inflazionistica stato di vuoto" che è riprodotto in appendice.

Se si trova l'idea di generare un campo gravitazionale, difficile da fare i conti con, quindi prendere in considerazione l'opera di Henry Wallace, che era un ingegnere della General Electric circa 25 anni fa, e che ha sviluppato alcune invenzioni incredibili relativi alla fisica di base del campo gravitazionale. Poche persone hanno sentito parlare di lui o il suo lavoro. Wallace ha scoperto che un campo di forza, simili o collegati al campo gravitazionale, i risultati dall'interazione di relativamente masse in movimento. Ha costruito le macchine che hanno dimostrato che questo campo potrebbe essere generato dal giro masse di materiale elementare con un numero dispari di nucleoni - vale a dire un nucleo con un multiplo di mezza integrale valore di $h\text{-bar}$, il quantum del momento angolare. Wallace utilizzato bismuto o di materiale di rame per i suoi corpi rotanti e "kinnemassic" campo concentratori.

A parte gli immensi benefici per l'umanità che potrebbe derivare da una migliore comprensione della natura fisica della gravità, e di altre forze fondamentali, Wallace invenzioni potrebbe avere un enorme valore pratico nel contrastare la gravità o la conversione di campi di forza gravitazionali in energia per fare un lavoro utile. Quindi, perché non ha nessuno sentito parlare di lui? Si potrebbe pensare che lo scopritore della conoscenza importante come questo sarebbe stato annunciato come un grande scienziato e candidati ai premi dinamite. Potrebbe essere che la sua invenzione non funziona? Chiunque può ottenere i brevetti. Studiare loro - Wallace - General Electric - descrizione dettagliata delle operazioni - misure di effetti - disegni e modelli - è autentica. Se si è a portata di mano con gli attrezzi, allora si può anche costruire da soli. E funziona.

Henry è stato concesso due brevetti in questo campo: Stati Uniti Brevetto 3.626.605 - "Metodo ed apparato per la generazione del campo gravitazionale secondario della forza", Dec 14, 1971 e US Patent 3626606 - "Metodo ed apparecchio per la generazione di un campo dinamico della forza", dicembre 14, 1971. E 'stato inoltre concesso US Patent 3823570 - "pompa di calore" (basato su una tecnologia simile a queste due invenzioni), 16 luglio 1973.

Dott. Peter Lindemann ha tenuto una conferenza alla conferenza TeslaTech che è molto ben informato e che consiglio vivamente. E 'disponibile in DVD dal <http://www.free-energy.ws/products.html> con il titolo di "Energia Radiante di Tesla". Fa un certo numero di punti importanti, alcuni dei quali sono ripetute qui.

Tendiamo a pensare alla battaglia per l'energia elettrica industriale per essere stato tra Thomas Edison CC sistema e Tesla CA sistema, con Tesla vincere. Purtroppo, mentre il vero, che non è la storia completa come Tesla si trasferì a partire da CA a sistemi più potenti, e Tesla perso su tali sistemi, lasciando a noi oggi, con un praticabile, ma il sistema molto inferiore. Abbiamo bisogno di vedere il quadro generale in modo chiaro. James Clerk Maxwell realizza le sue celebri equazioni, in materia di elettricità e magnetismo (che in realtà sono due facce di una sola entità, denominata "elettromagnetismo"). Successivamente, H.A. Lorentz danneggiato quelle equazioni, eliminando le parti che hanno dimostrato che l'energia libera è disponibile per l'uso se sapessimo come accedervi.

Fuori posizione oggi è cresciuta in cui, mentre ci rendiamo conto che la "gravità" è 10^{39} volte meno potente di elettromagnetismo, vediamo "elettricità statica" come una cosa debole e inutile che deve essere evitato. La realtà è ben diversa, come Tesla sottolinea e dimostra. Tesla descrive "statico" e "radiante" energia come una forza che sembra non avere limiti ultimi a tutti. Cioè, è in grado di fornire potenza illimitata. Nostra conoscenza di questa potenza è così inadeguato che riteniamo che il potere può fluire in un circuito che è un circuito chiuso e il flusso di potenza deve essere un flusso di elettroni. Questo non è sicuramente il caso.

I flussi più potenti energia radiante come un'onda sonora caricato elettricamente passaggio dell'aria incompressibile e che può essere alimentato lungo un unico filo senza difficoltà. In realtà, si può anche saltare, che un filo e utilizzare la terra, invece, la trasmissione di potenza con quello che sembra essere senza cavi a tutti. Il concorso vero e proprio, ultimo e più importante è stato tra circuito chiuso di energia elettrica e un solo cavo di trasmissione di potenza, e questo concorso è stato quello che Tesla perso.

La natura di questa energia radiante è così diversa da quello che pensiamo come elettricità convenzionale che è perfettamente possibile alla luce di una lampadina a filamento tenuta in una mano, mentre afferrando un filo in altra mano. Quando si fa questo, non non c'è nessuna sensazione di alcun tipo e niente affatto è sentito. Video su questo subject è al https://www.youtube.com/watch?v=3uXL4_Yas2k e <https://www.youtube.com/watch?v=6BnCUBKqnc> in questo momento. Un ottimo insieme di insegnamento video sono al <http://journal.borderlandsciences.org/videos/>.

Nella sua conferenza, il dottor Lindemann osserva che la sua comprensione del soggetto è stato aiutato molto dal libro (<http://www.free-energy-info.tuks.nl/TeslaBook.pdf>) "The Inventions, Researches and Writings of Nikola Tesla" e il libro (<http://www.datafilehost.com/download-c74378fc.html>) "The Secrets of Cold War Technology - HAARP and Beyond" che descrive una parte del lavoro svolto prima da Tesla. Egli loda anche il libro "Tesla's Vocabulary for Dummies" che è uno scherzo da parte sua, come non c'è un libro del genere nonostante la sua apparizione per mostrare alcune citazioni da esso nella sua conferenza DVD.

Una caratteristica di energia radiante che diventa chiaro dalla descrizione di Tesla di esso, è che gli effetti più utili che si possono ottenere da essa, partono da una frequenza di impulso di CC 1 MHz, che è di gran lunga superiore rispetto all'uso sperimentatori oggi. Egli sottolinea che in realtà non conosce la natura esatta di energia elettrica e che tutti i nostri attuali strumenti di misurazione giorno si basano sulla teoria degli elettroni e quindi proprio non misurare l'energia radiante. In un certo senso, è un po' come la differenza tra la radio AM e radio FM. Entrambi sono perfettamente validi e funzionano bene, ma una radio AM non riceverà un segnale radio FM e di una radio FM non riceve un segnale radio AM. Purtroppo, l'energia radiante è molto più potente di quella convenzionale e non è pericoloso come l'elettricità è. Va osservato che il brevetto molto dettagliata Hermann Plauston di - US 1,540,998 (<http://www.free-energy-info.tuks.nl/PatD8.pdf>) è sui metodi di cattura e l'utilizzo di questa energia radiante, e descrive le più aeree sistemi che producono una potenza netta di 100 kW come un sistema di "piccolo". Non so voi, ma io si accontenterebbe di un sistema che ha prodotto meno del 10% del combustibile-less uscita.

Le migliori informazioni in materia di energia radiante viene dalla scrittura di Tesla e il dottor Lindemann richiama l'attenzione su uno dei brevetti di Tesla, US 685,957 (<http://www.free-energy-info.tuks.nl/PatD37.pdf>) che spiegano come questa energia radiante può essere catturata e utilizzata. Tesla anche usato un disegno del motore che è efficace con questo tipo di energia. Il motore ha due avvolgimenti, il primo essendo alimentate direttamente e la seconda ricezione di un impulso di 90 gradi ritardato tramite un condensatore.

Una cosa che Tesla rileva è che vi è un mezzo incompressibile gassoso riempiendo l'universo e che è composto da particelle che sono molto più piccoli di atomi di idrogeno. Mendeleev che ha costruito la tabella degli elementi indica chiaramente che non ci dovrebbero essere due elementi gassosi che sono più leggeri di idrogeno, ma non li mise in tabella perché non sanno quello che sono.

La Natura della Gravità di Maurice Cotterell.

I commenti di Joseph H. Cater più avanti in questo capitolo includono l'affermazione che la gravità è una radiazione elettromagnetica con una frequenza di poco inferiore a quello dei raggi infrarossi. L'estratto dal lavoro di Karl Schappeller, anche più avanti in questo capitolo, afferma esattamente la stessa cosa e la stessa frequenza. Gli estratti dal libro di Joseph Newman, anche più avanti in questo punto del capitolo, l'effetto di spin dell'elettrone su attrazione e repulsione. il documento <http://www.free-energy-info.tuks.nl/Cotterell.pdf> è un documento sulla gravità dal molto capace Maurice Cotterell, parte del quale è citato qui:

Come Funziona Gravity

"Come Funziona Gravity" spiega come l'energia elettrica e magnetismo lavorare insieme per produrre la forza di gravità e così facendo, essi rivelano la scienza che sta dietro l'equazione di Newton, che ha cercato invano di scoprire, cioè, la ragione per cui gravità è proporzionale alle masse di due oggetti attrarre, perché si indebolisce in proporzione al quadrato della distanza tra loro, e la natura del "costante gravitazionale" che continua a ricercatori perplessi a questo giorno. Ciò spiega perché tutti gli oggetti accelerare sulla Terra a 32 metri al secondo ogni secondo. Ciò spiega perché l'atomo è composto da otto orbitali e perché quelle conchiglie riempire con gli

elettroni nel modo in cui lo fanno. Spiega come il magnetismo permanente opera a livello atomico, la natura della cosiddetta 'materia oscura', il motivo per cui le galassie a spirale sono a spirale, perché il centro della Terra è bollente e come il campo magnetico terrestre è generato.

Electricity Gravity Magnetism



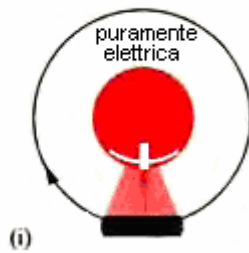
Gli scienziati non riescono a capire perché i protoni positivi sul centro di atomi semplicemente non molla a parte - le loro cariche positive si respingono l'un l'altro. Nel 1935, un ricercatore di nome Yukawa ha suggerito che un'altra sostanza o di particelle deve esistere per 'incollare' i protoni nel nucleo insieme - una sorta di 'velcro' atomica. Ma un obiettore di Yukawa ha sottolineato che se davvero così fosse, allora non ci dovrebbero essere due tipi di velcro - un lato in velluto e un lato gancio (per così dire). Ma un altro ricercatore ha sottolineato che i protoni trattati nel velluto sul lato non si atterrà al protoni altri trattati nel velluto-side, e che i protoni trattati nel gancio sul lato non si atterrà al protoni altri coperti con il gancio sul lato. Quindi, un altro ricercatore ha sottolineato che per tale sistema funzioni, ci dovrebbero essere tre tipi di ciascuno dei tre tipi. Così, il campo folle di fisica delle particelle è nato. Nei decenni che seguirono, i fisici delle particelle sono stati concessi miliardi di dollari per scoprire ciò che rende l'atomo stabile. Da allora, sono stati alla ricerca di più di 300 immaginari particelle sub-atomiche. Il Concise Oxford () Scienza Dizionario commenti:

“...tutta la teoria elaborata è circostanziale ... nessuna delle particelle più piccole sono mai stati identificati in esperimenti ... la teoria non ha la pretesa di essere stati verificati”.

Cotterell mostra che nessuna delle particelle effettivamente esistenti, e più importante, che nessuno sono necessarie. Per spiegare perché l'atomo non nasce a parte, ritorna alla terra ferma e al 1930 pionieristico lavoro di Ernest Rutherford, James Chadwick e mostra che semplicemente cambiando la forma percepita dell'elettrone e neutroni, il meccanismo gravitazionale è esposto, spiegando di distanza i misteri dell'atomo e molti dei misteri del cosmo.

Sommario Parte 1:

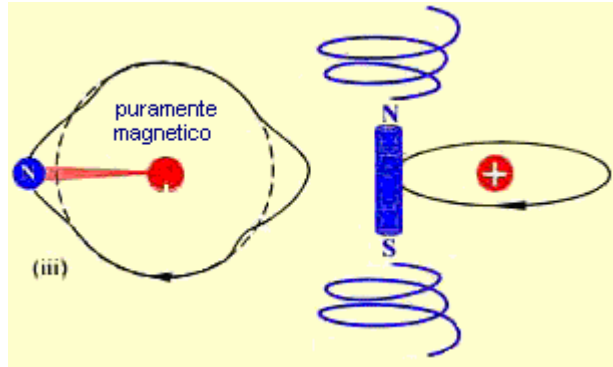
Qui l'elettrone è:



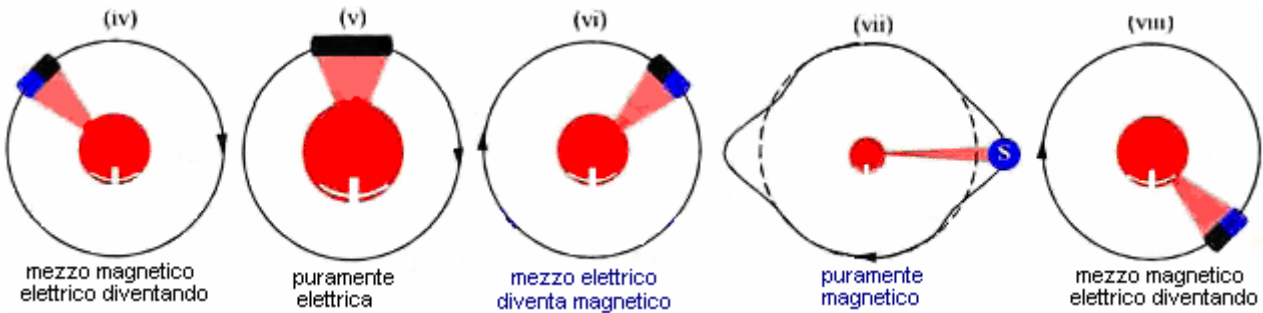
(A) Una bobina a forma di elettroni (mostrato in nero) rende l'atomo di idrogeno dinamica [viva]. La quantità di **elicoidalmente campo elettrico polarizzato** forzato dai poli del protone è massimo quando l'elettrone è orizzontale, cioè dopo 180 o 360 gradi di viaggio orbitale. Mostrato in alto a sinistra è la vista in pianta di un atomo di idrogeno. Le fette orizzontali elettroni attraverso il campo elettrico (ombreggiata rosa). Un campo magnetico è indotto nella bobina che spinge contro il campo elettrico, facendolo cadere sul suo asse (come le lame opposte di un mulino) mentre orbita attorno al protone positivo.



La spirale orbitante di tipo elettrone succhia l'energia del protone causa il protone per comprimere, rilasciare il calore e raffreddare rapidamente.

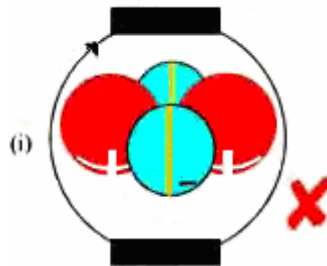


Una volta che la filatura elettrone-magnete supera la posizione verticale, il protone super-freddo aspira calore ambiente e si espande rapidamente, la compressione e l'espansione dei risultati protone variazioni cicliche della capacitanza il campo elettrico proporzionale all'area di superficie tra le particelle.

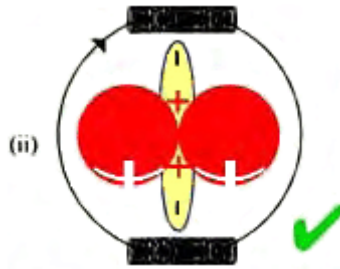


(iii e vii) Le **estremità** delle somme irradiano elettrone-magnete massimi **elicoidalmente polarizzata energia magnetica** dopo 90 gradi e 270 gradi di viaggio orbitale [quando verticale]. Di qui la radiazione magnetica e magnetico è spostato di 90 gradi e la (EM) radiazione elettromagnetica da parte del settore settentrionale è sfollate in fase di 180 gradi da quella del settore meridionale.

Un atomo di elio visto dall'alto



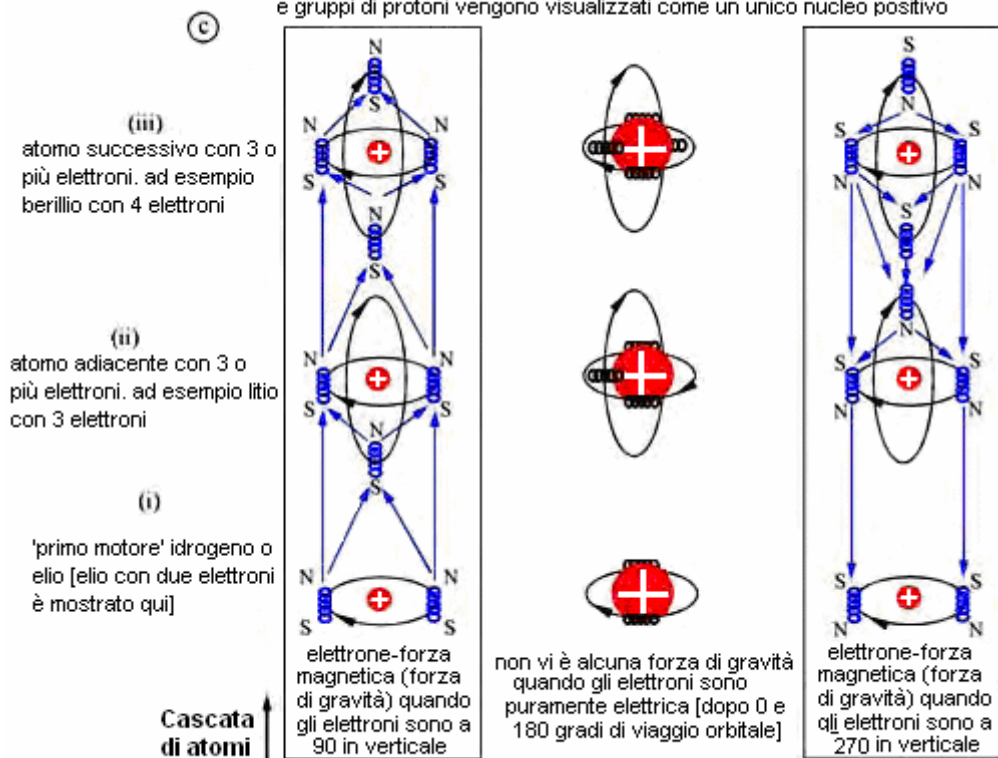
(B) (i) Il punto di vista ortodosso di un atomo di elio (che contiene due neutroni) impedisce una comprensione della gravità - ogni elettrone è passivo [morto] e neutroni sferica a forma di rendere l'atomo instabile. Inoltre, l'elettrone viene mostrato come una particella puramente 'elettrico' quando in realtà è elettrico solo per metà del tempo, e magnetico per metà del tempo. **L'elettrone è una particella 'elettromagnetica'**.



(ii) Questa nuova visione del atomo di elio ospita un meccanismo gravitazionale - La bobina a forma di elettroni portare l'atomo alla vita e il picco a forma di neutroni rendono l'atomo (il contenuto del vecchio e del neutrone neutroni spillo identici). **Elementi di prova:** 31/3/08 ricercatori della Hohn-Meitner Institute di Berlino ha annunciato che "i neutroni si comportano come aghi di bussola" – Science Daily.

(C) Idrogeno gira assialmente e autonomamente e quindi irradia energia elettromagnetica polarizzata elicoidale nello spazio. **[Elementi di prova: 'idrogeno irradia elicoidale polarizzata energia EM' www.sciencenews.org].**

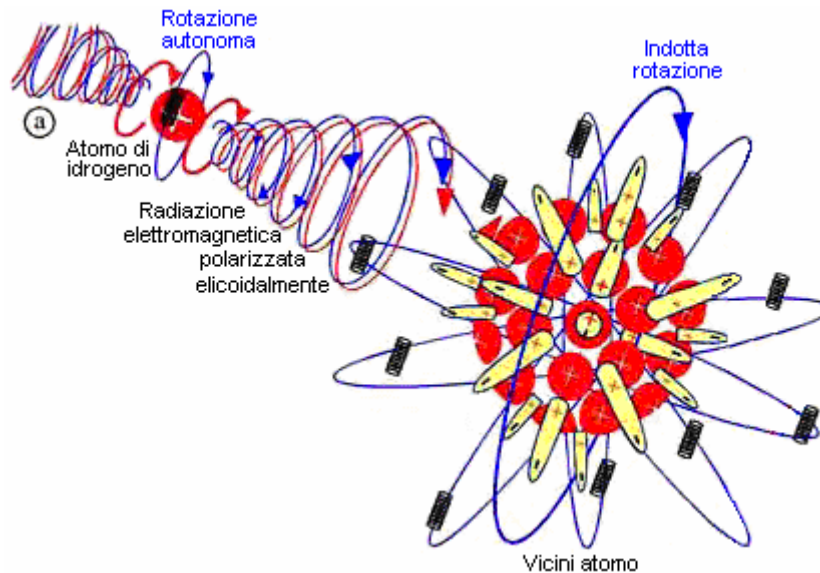
Per semplificare il grafico qui sotto, i neutroni non vengono visualizzati e gruppi di protoni vengono visualizzati come un unico nucleo positivo



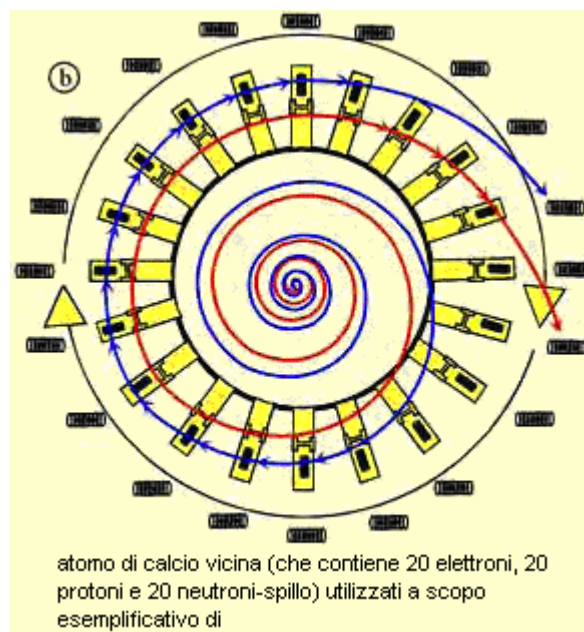
I momenti alternate durante ogni ciclo orbitale elettrone-magnetici, quindi la gravità non può essere misurata

Elio [l'atomo solo elettricamente geometricamente simmetrico a contenere neutroni a spillo] gira anche assialmente ed in autonomia e, quindi, allo stesso modo irradia energia elettromagnetica elicoidale polarizzata. Nello spazio libero, l'idrogeno e l'elio sono primi attori nel meccanismo gravitazionale. Altri atomi non può **autonomamente** irradia energia elettromagnetica elicoidale polarizzata perché non centrifugare assialmente o autonomamente. Tuttavia, quando la radiazione elettromagnetica elicoidale polarizzata da idrogeno o elio bombarda atomi vicini, provoca il nucleo di tali atomi di spin nella stessa direzione e, allo stesso tempo, provoca gli elettroni orbitanti in una cascata di atomi di sincronizzare la loro rotazione. Come risultato, i momenti magnetici degli elettroni orbitanti-magneti in una cascata di atomi attraggono. Questa è la forza di gravità.

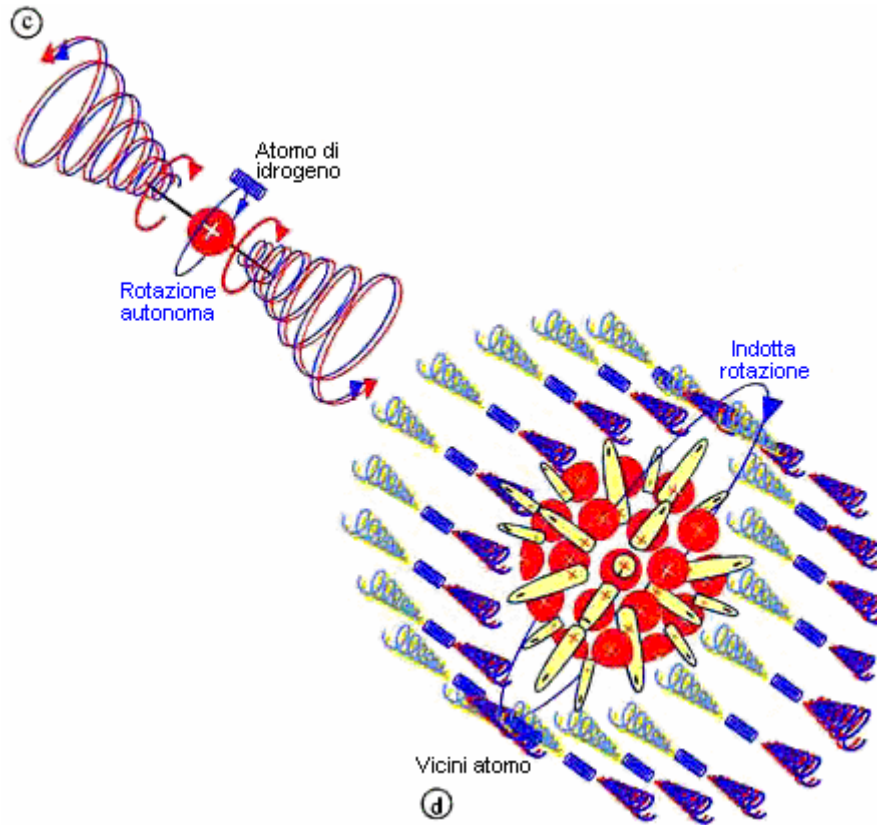
Sommario Parte 2:



(2A a 2B) Il 'Effetto Motore'; radiazione elettromagnetica elicoidale polarizzata dalla atomo di idrogeno agisce sulle cariche negative dell'atomo vicine, causando il nucleo e la gabbia di elettroni a ruotare assialmente e, al tempo stesso, sincronizza la rotazione degli elettroni in entrambi gli atomi [Elementi di prova: [Nature 2009;458 \(7238\):610 DOI:10.1038.nature07871 \(persistent spin helix\)](#)]. La massa dell'elettrone è due volte quello del neutrone-carica negativa, quindi la coppia elettrone-gabbia è due volte quello delle cariche negative neutroni nel nucleo. Così, l'elettrone-gabbia ruota più velocemente rispetto al nucleo.

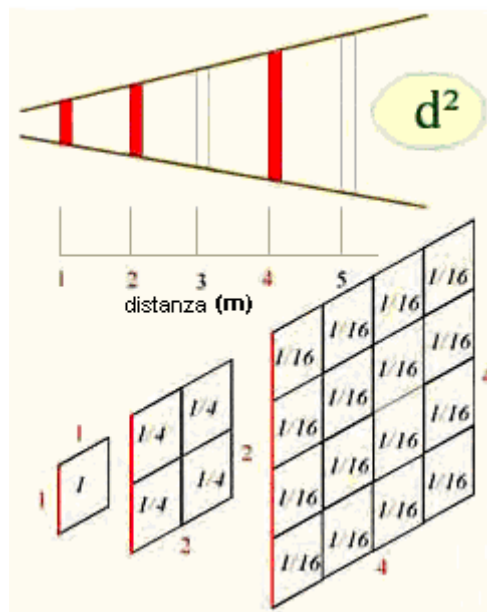
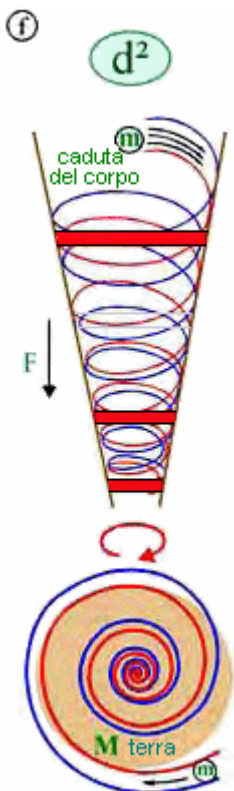


(2B) Il 'effetto generatore'; elettroni orbitanti nell'atomo vicina la società' generare 'radiazione elettromagnetica polarizzata elicoidale'. La potenza del atomica 'generatore' è proporzionale alla velocità differenziale tra il nucleo e la gabbia di elettroni e il numero di elettroni orbitanti (massa atomica). Uscita elettromagnetico è una funzione del numero di elettroni [massa atomica] ('G') e la differenza di velocità di rotazione tra il nucleo e la gabbia di elettroni ('f').



(2C) Radiazioni gravità dagli atomi vicini bombarde atomo di idrogeno succhiare verso la sorgente della radiazione. [In questo caso, per facilitare la spiegazione, l'onda magnetica (in blu) viene irradiata dal nucleo, mentre in realtà, si irradia dal elettrone orbitante].

(2D) Il cavatappi stile radiazione elettromagnetica dall'atomo vicina ora, similmente, succhia atomi vicini verso se stesso. Entrambi gli atomi aspirare nella stessa direzione, quindi la gravità del Sole e la Luna tirare nella stessa direzione. [Per facilitare la spiegazione, le onde elettriche (indicati in rosso) sono riportati irradia da elettroni orbitanti].



(2E) Come si propaga radiazioni gravità e si allontana dall'atomo, diminuisce in intensità di campo [per metro quadrato]. Per ogni unità di distanza percorsa, l'energia irradiata diverge geometricamente. Ciò causa l'energia irradiata per ridurre il quadrato della distanza percorsa (" d^2 "). I numeri all'interno della piazza nel diagramma sopra mostrano l'intensità del campo di energia elettromagnetica radiante in volt per metro quadrato. [Riquadri sono

usati qui solo a scopo illustrativo come onda divergente è effettivamente conicamente-elicoideale come visto in Figura 2F].

(2F) La frequenza della radiazione elettromagnetica elicoidale polarizzata dalla Terra rimane costante. Tuttavia, come m appropiati M , la radiazione elettromagnetica spirale accelera la rotazione differenziale tra ciascun nucleo atomico ed elettrone-gabbia di cui è fatto m . Di conseguenza, i «relativi» all'aumentare della frequenza atomici e quindi l'uscita di aumenti del 'generatore atomico', in modo uniforme aumentando la forza elettromagnetica attrarre tra me M secondo una legge quadratica scala come procede m lungo la spirale elettromagnetica. M attrae così m con legge quadratica accelerazione [d^2] uniforme. Nel diagramma a destra, m è mostrato spirale verso M con l'onda elettromagnetica stazionaria, ma in realtà, m avvicina M in una linea retta come le spirali onda attraverso m .

(2G) Quindi equazione Isaac Newton per la forza di gravità, dove la forza è proporzionale alle masse (m e M) dei due corpi attraggono e l'intensità della forza diminuisce in modo inversamente proporzionale al quadrato della distanza tra loro (d^2).

$$F = GmM/d^2$$

G è costante gravitazionale di Newton $6.67428 \times 10^{-11} \text{ N m}^2 \text{ kg}^{-2}$ - l'istantanea forza magnetico alternato tra due elettroni-magneti in atomi vicini.

Maurice Cotterell fornisce una spiegazione più avanzata e approfondita di questo processo nel suo ultimo libro "FutureScience", in cui l'introduzione dice:

I 12 Grandi Misteri della Fisica

Si può essere perdonato per ritenere che Isaac Newton scoprì la forza che fa le mele cadono a terra, ma non lo fece. Egli ha semplicemente la forza (F) un nome ("Gravity") e ha osservato che la resistenza della forza, qualunque esso sia, dipende dalle dimensioni della Terra (Massa M_2). Ha anche capito che la forza della forza sulla mela dipende da quanto lontano la mela è dalla terra per cominciare e ha notato, come Galileo prima di lui, che, come una mela cade si accelera e viaggia sempre più velocemente fino a quando non colpisce il suolo.

Dapprima, Newton fissato il rapporto tra la forza e le masse in un modo veloce (una formula) dicendo che F (l'intensità della forza) potrebbe essere trovato moltiplicando m_1 da M_2 e dividendo il risultato per il quadrato la distanza tra loro (d^2). C'era solo un problema: ogni volta che ha fatto il calcolo ha finito con la risposta sbagliata. Finalmente ha scoperto che l'unico modo per ottenere la risposta giusta era quella di moltiplicare la risposta sbagliata da miliardesimi '667'. Non sapeva dove questa piccola quantità di forza venuto, ma proprio come aveva fatto con la gravità, ha dato il numero di un nome misterioso - la "costante gravitazionale" G . Questo ha reso la sua formula $F = G \times m_1 \times m_2 / d^2$. E 'difficile credere che da allora, cioè per più di 350 anni, ancora nessuno capisce quello che la gravità è o che cosa lo causa o motivo per cui dobbiamo moltiplicare la risposta sbagliata da G per ottenere quella giusta. Fino ad oggi, nessuno capisce che cosa è G o anche da dove viene. Ecco come sofisticato siamo. Nessuno capisce perché gli oggetti cadono a terra.

Il secondo problema più imbarazzante per la scienza moderna è che nessuno capisce perché le cariche positive nel mezzo di atomi semplicemente non si limitano a molla a parte che è quello che ci si aspetterebbe, dato che positivo respinge positivo. Per superare la contraddizione, i fisici hanno deciso che le cariche positive devono essere incollati insieme in qualche modo e così, per gli ultimi 75 anni sono stato alla ricerca della 'colla' o, più precisamente, più di 300 tipi di colla - ma non ancora non hanno trovato alcuna.

Inoltre, nessuno capisce (dato che attrae positivo negativo), perché gli elettroni orbitanti negativi di atomi non semplicemente risucchiare i bit positive nel mezzo dell'atomo. Hanno semplicemente 'non riesco a capire'.

Quando si posiziona un magnete sulla porta di un frigorifero, probabilmente immaginare che gli scienziati a capire come un magnete funziona, ma non è così. Per quanto li riguarda, sembra funzionare per magia in modo che le diedero il nome di magnete.

Accendere la luce e che senza dubbio dare per scontato che le persone che forniscono l'energia elettrica capire come funziona, ma non è così. I fisici sono abbastanza sicuro che una corrente elettrica è semplicemente il movimento di cariche negative atomici lungo un filo. Il problema è che nessuno capisce perché, quando un flusso di corrente, un campo magnetico appare intorno al filo.

Quando guardano verso il cielo di notte, astro-fisici non riesco a capire che cosa rende le stelle si raggruppano in galassie, perché i loro calcoli in contraddizione con ciò che i loro occhi possono vedere. Per ovviare a questo, si

dice che ci deve essere altre fonti di gravità là fuori, come i pianeti e la polvere, che non possono essere visti, perché è buio. Così hanno chiamato 'materia oscura' loro pianeti di fantasia, almeno per il momento, fino a che non riesco a capire perché i loro calcoli non hanno senso. Né possono capire perché le stelle in galassie a spirale, ma si aggrappano alla speranza che, quando (o se) capire come funziona realmente la gravità, che la ragione per la doppia spirale di formazione delle galassie diventerà chiaro.

"FutureScience" spiega in modo semplice, come l'elettricità e il lavoro magnetismo a livello atomico, e come lavorare insieme per produrre la forza di gravità e, così facendo, rivela la scienza che sta dietro l'equazione di Newton - la scienza di base, che ha cercato invano per scoprire - il motivo per cui gravità è proporzionale alle masse dei due oggetti attraggono, perché si indebolisce in proporzione al quadrato della distanza tra loro, e la natura del misterioso 'costante gravitazionale' che continua a ricercatori perplessi a questo giorni. Ciò spiega perché tutti gli oggetti accelerare sulla Terra a 32 piedi al secondo ogni secondo. Ciò spiega perché l'atomo è composto da 8 orbitali e perché i gusci si riempiono di elettroni il modo in cui lo fanno. Spiega la natura della cosiddetta 'materia oscura', il motivo per cui le galassie a spirale sono a spirale, perché il centro della Terra è bollente, come il campo magnetico terrestre è generato, come generare onde gravitazionali, come onde gravitazionali possono essere utilizzato per la produzione di quantità illimitate di energia libera, come generare onde antigravità, come le onde antigravitazionali può essere utilizzato per de-coppia legami a idrogeno in acqua, separare l'idrogeno dall'ossigeno e fornendo forniture illimitate di idrogeno libero per alimentare automobili alimentate a idrogeno, e in che modo radiazioni antigravità può essere utilizzato per provocare la disintegrazione della materia in acqua e tessuto vivente (fasore tecnologia delle armi).

Il libro continua a spiegare la causa del ciclo delle macchie solari e di come il Sole influenza la vita sulla Terra: la causa del riscaldamento globale e raffreddamento globale, come il sole 289 giorni di filatura regola la fertilità nelle femmine, come le radiazioni del Sole provoca 12 tipi di mutazioni genetiche che danno luogo a 12 tipi di personalità (sole-segno astrologico), come le macchie solari causare la schizofrenia, come il Sole controlla bioritmi e il nostro giorno per giorno il comportamento, come il Sole fa sì che i cicli di catastrofe e l'ascesa e la caduta delle civiltà , e come telefoni cellulari e linee elettriche provocare il cancro

Si potrebbe essere perdonato per ritenere che Isaac Newton scoprì la forza che fa le mele cadono a terra, ma non lo fece. Egli ha semplicemente la forza (F) un nome ("Gravità ") e ha osservato che la resistenza della forza, qualunque esso sia, dipende dalle dimensioni della Terra (Massa M2). Ha anche capito che la forza della forza sulla mela dipende da quanto lontano la mela è dalla terra per cominciare e ha notato, come Galileo prima di lui, che, come una mela cade si accelera e viaggia sempre più velocemente fino a quando non colpisce il suolo.

Dapprima, Newton fissato il rapporto tra la forza e le masse in un modo veloce (una formula) dicendo che F (l'intensità della forza) potrebbe essere trovato moltiplicando m_1 da M_2 e dividendo il risultato per il quadrato la distanza tra loro (d^2). C'era solo un problema: ogni volta che ha fatto il calcolo ha finito con la risposta sbagliata. Finalmente ha scoperto che l'unico modo per ottenere la risposta giusta era quella di moltiplicare la risposta sbagliata da miliardesimi '667'. Non sapeva dove questa piccola quantità di forza venuto, ma proprio come aveva fatto con la gravità, ha dato il numero di un nome misterioso - la "costante gravitazionale" G. Questo ha reso la sua formula $F = G \times m_1 \times m_2 / d^2$. E 'difficile credere che da allora, cioè per più di 350 anni, ancora nessuno capisce quello che la gravità è o che cosa lo causa o motivo per cui dobbiamo moltiplicare la risposta sbagliata da G per ottenere quella giusta. Fino ad oggi, nessuno capisce che cosa è G o anche da dove viene. Ecco come sofisticato siamo. Nessuno capisce perché gli oggetti cadono a terra.

Il secondo problema più imbarazzante per la scienza moderna è che nessuno capisce perché le cariche positive nel mezzo di atomi semplicemente non si limitano a molla a parte che è quello che ci si aspetterebbe, dato che positivo respinge positivo. Per superare la contraddizione, i fisici hanno deciso che le cariche positive devono essere incollati insieme in qualche modo e così, per gli ultimi 75 anni sono stato alla ricerca della 'colla' o, più precisamente, più di 300 tipi di colla - ma non ancora non hanno trovato alcuna.

Inoltre, nessuno capisce (dato che attrae positivo negativo), perché gli elettroni orbitanti negativi di atomi non semplicemente risucchiare i bit positive nel mezzo dell'atomo. Hanno semplicemente 'non riesco a capire'.

Quando si posiziona un magnete sulla porta di un frigorifero, probabilmente immaginare che gli scienziati a capire come un magnete funziona, ma non è così. Per quanto li riguarda, sembra funzionare per magia in modo che le diedero il nome di magnete.

Accendere la luce e che senza dubbio dare per scontato che le persone che forniscono l'energia elettrica capire come funziona, ma non è così. I fisici sono abbastanza sicuro che una corrente elettrica è semplicemente il movimento di cariche negative atomici lungo un filo. Il problema è che nessuno capisce perché, quando un flusso di corrente, un campo magnetico appare intorno al filo.

Quando guardano verso il cielo di notte, astro-fisici non riesco a capire che cosa rende le stelle si raggruppano in galassie, perché i loro calcoli in contraddizione con ciò che i loro occhi possono vedere. Per ovviare a questo, si

dice che ci deve essere altre fonti di gravità là fuori, come i pianeti e la polvere, che non possono essere visti, perché è buio. Così hanno chiamato 'materia oscura' loro pianeti di fantasia, almeno per il momento, fino a che non riesco a capire perché i loro calcoli non hanno senso. Né possono capire perché le stelle in galassie a spirale, ma si aggrappano alla speranza che, quando (o se) capire come funziona realmente la gravità, che la ragione per la doppia spirale di formazione delle galassie diventerà chiaro.

"FutureScience" spiega in modo semplice, come l'elettricità e il lavoro magnetismo a livello atomico, e come lavorare insieme per produrre la forza di gravità e, così facendo, rivela la scienza che sta dietro l'equazione di Newton - la scienza di base, che ha cercato invano per scoprire - il motivo per cui gravità è proporzionale alle masse dei due oggetti attraggono, perché si indebolisce in proporzione al quadrato della distanza tra loro, e la natura del misterioso 'costante gravitazionale' che continua a ricercatori perplessi a questo giorni. Ciò spiega perché tutti gli oggetti accelerare sulla Terra a 32 piedi al secondo ogni secondo. Ciò spiega perché l'atomo è composto da 8 orbitali e perché i gusci si riempiono di elettroni il modo in cui lo fanno. Spiega la natura della cosiddetta 'materia oscura', il motivo per cui le galassie a spirale sono a spirale, perché il centro della Terra è bollente, come il campo magnetico terrestre è generato, come generare onde gravitazionali, come onde gravitazionali possono essere utilizzato per la produzione di quantità illimitate di energia libera, come generare onde antigravità, come le onde antigravitazionali può essere utilizzato per de-coppia legami a idrogeno in acqua, separare l'idrogeno dall'ossigeno e fornendo forniture illimitate di idrogeno libero per alimentare automobili alimentate a idrogeno, e in che modo radiazioni antigravità può essere utilizzato per provocare la disintegrazione della materia in acqua e tessuto vivente (fasore tecnologia delle armi).

Il libro continua a spiegare la causa del ciclo delle macchie solari e di come il Sole influenza la vita sulla Terra: la causa del riscaldamento globale e raffreddamento globale, come il sole 289 giorni di filatura regola la fertilità nelle femmine, come le radiazioni del Sole provoca 12 tipi di mutazioni genetiche che danno luogo a 12 tipi di personalità (sole-segno astrologico), come le macchie solari causare la schizofrenia, come il Sole controlla bioritmi e il nostro giorno per giorno il comportamento, come il Sole fa sì che i cicli di catastrofe e l'ascesa e la caduta delle civiltà, e come telefoni cellulari e linee elettriche provocare il cancro.

Come le scoperte sono state fatte

Nel 1935, nel tentativo di spiegare perché protoni nel centro di atomi non semplicemente primavera a parte, un ricercatore di nome Yukawa ha suggerito che un'altra sostanza o di particelle deve esistere per 'incollare' i protoni nel nucleo insieme - una specie di velcro atomica '. Ma un obiettore di Yukawa ha sottolineato che se davvero così fosse, allora non ci dovrebbero essere due tipi di velcro - un lato in velluto e un lato gancio (per così dire). Ma un altro ricercatore ha sottolineato che i protoni trattati nel velluto sul lato non si atterrà al protoni altri trattati nel velluto-side, e che i protoni trattati nel gancio sul lato non si atterrà al protoni altri coperti con il gancio sul lato. Quindi, un altro ricercatore ha sottolineato che per tale sistema funzioni, ci dovrebbero essere tre tipi di ciascuno dei tre tipi. Così, il campo folle di fisica delle particelle è nato. Nei decenni che seguirono, i fisici delle particelle sono stati concessi miliardi di dollari per scoprire ciò che rende l'atomo stabile. Da allora, sono stati alla ricerca di più di 300 immaginari particelle sub-atomiche. Il Concise Oxford () Scienza Dictionary commenti: "...[tutta la teoria elaborata è circostanziale ... nessuna delle particelle più piccole sono mai stati identificati in esperimenti ... la teoria non ha la pretesa di essere stati verificati](#)".

FutureScience mostra che nessuna delle particelle effettivamente esistenti e, soprattutto, che nessuno sono necessarie. Per spiegare perché l'atomo non nasce a parte, l'autore ritorna alla terra ferma e al 1930 lavoro pionieristico di Ernest Rutherford, James Chadwick e dimostra che semplicemente cambiando la forma percepita l'elettrone e il neutrone, il meccanismo gravitazionale è esposto, spiegando via i misteri dell'atomo e molti dei misteri del cosmo. Il libro si rivolge al lettore comune senza alcuna conoscenza della Scienza e utilizza molte illustrazioni per trasmettere i concetti in modo semplice e conciso.

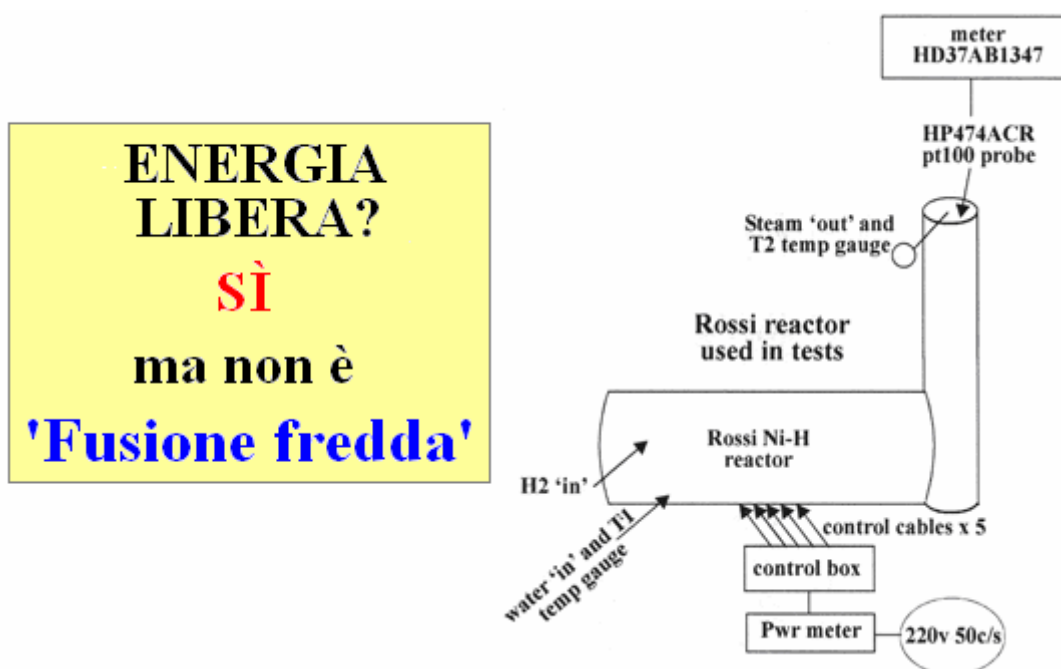
Sito web Maurice Cotterell è <http://www.mauricecotterell.com/>

Maurice anche commenta il recente sviluppo di generatore di fusione fredda di Rossi come segue:

Generatore E-Cat non è 'Fusione Fredda'

Il catalizzatore di energia (anche chiamato E-Cat) è supposto per essere una fusione fredda o fonte di calore di bassa energia reazione nucleare (LENR), costruito dall'inventore Andrea Rossi con supporto dal fisico Sergio Focardi. Un brevetto italiano che ha ricevuto una formale ma non un esame tecnico, descrive l'apparato come un 'processo e attrezzature per ottenere reazioni esotermici, in particolare, da nichel e idrogeno'. Rossi e Forcardi dire che il dispositivo funziona infusing idrogeno riscaldato in nichel, trasmutando essa in rame e produzione di calore. Una domanda di brevetto internazionale ha ricevuto un rapporto preliminare internazionale sfavorevole sulla brevettabilità perché sembrava ['offendere contro le leggi generalmente accettate della fisica e delle teorie](#)

stabilite' e per superare questo problema, l'applicazione dovrebbe avere contenuto evidenza sperimentale o una solida base teorica nella teoria scientifica corrente. (<http://www.peswiki.com>)

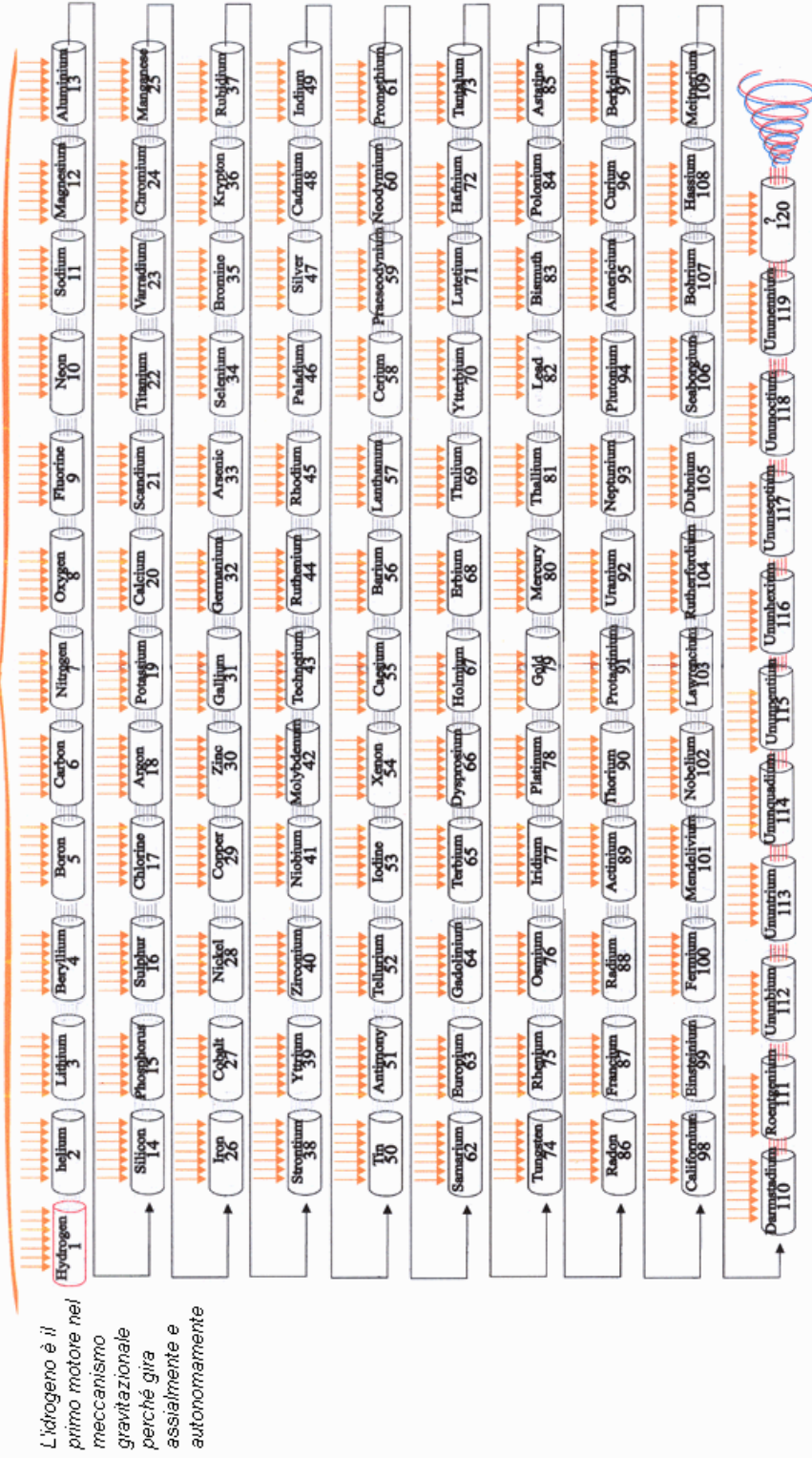


Come pensano che funziona: Pensano che il catalizzatore di energia funziona da particelle di dimensioni nano o micro-imprese immissione di nichel in un reattore con gas idrogeno pressurizzato e catalizzatori speciali (riservate per motivi di propriatory). Quando il contenuto del reattore viene riscaldato (da una serie di resistenze nel reattore), a 400 o 500 gradi centigradi, reazioni nucleari iniziano a prendere posto. La forza di reazione può essere modificata variando la pressione dell'idrogeno nel reattore. L'energia di uscita può essere fino a 400 volte maggiore rispetto all'energia di ingresso. No metalli preziosi o sostanze radioattive sono collocati nel reattore. Quando non in uso, il reattore può essere aperto e non può essere rilevata alcuna radiazione. Il processo sembra trasmutare nichel in rame e traccia quantità di altri elementi come lo zinco. Non funzionerà with deuterio (idrogeno pesante) ma non so perché.

Se non è **'Fusione fredda'** - allora come funziona? Funziona da **'Scaling Periodico'**:

Come generare onde di gravità ed energia libera, utilizzando 'Scaling periodico'

Luca e calore ambientale



Ciascuno dei 120 contenitori riempire con uno degli elementi e allineare i contenitori in una linea retta in ordine di numero atomico crescente. Come funziona? Onde di gravità da atomi di idrogeno nel contenitore di idrogeno agiscono sui neutroni a spillo in atomi di elio, provocando gli atomi di elio ruotare assialmente, tutti nella stessa direzione. Gli atomi di elio ora genererà e irradiare eliocentrale polarizzate onde gravitazionali, ancora una volta, succhiare in calore ambientale per alimentare il processo. In questo modo, calore ambientale viene convertita in onde di gravità e più calore. Onde di gravità eliocentrale polarizzate dagli atomi di elio agirà sui neutroni a spillo in atomi di litio, causando loro di rotazione assiale, tutti nella stessa direzione. Gli atomi di litio ora genererà e irradiare eliocentrale polarizzate onde gravitazionali, ancora una volta, succhiare in calore ambientale per alimentare il processo. Questo configura una reazione a catena lungo la linea di contenitori; idrogeno, il motore primo, attiva ogni atomo della catena. Contenitori lungo la catena diventerà sempre più calde e massicce quantità di energia gravitazionale e calore si irraderà dall'estremità della catena seguendo atomo 119, ancora, [dal libro 'FutureScience - proibita scienza del XXI secolo' da Maurice Cottrell]

Nota: La linea di contenitori sarà influenzata dalle onde di gravità della terra e quindi dovrebbe essere impilata in verticale, come un silo, con idrogeno in cima. Acqua può essere utilizzato al posto dell'idrogeno ed elementi pericolosi possono essere ommesso, anche se questo riduce l'efficienza complessiva.

Il generatore E-Cat utilizza Scaling periodici per generare calore. L'idrogeno utilizzato nel processo, succhia in calore ambientale e converte che il calore in onde di gravità - che è il motivo dell'idrogeno liquido è il più efficace raffreddamento super. Le onde di gravità elettromagnetica stile cavatappi da atomi di idrogeno quindi eccitare gli atomi di nichel causando il nichel ottenere più caldo. L'idrogeno poi succhia in più calore da nickel e irradia più onde di gravità che Bombardi ulteriormente il nichel. Alcuni del carburante è consumato nel processo. Questa eccitazione cumulativo continua fino a quando la disponibilità di calore nell'aria ambiente e il nichel, è vincolata da considerazioni di trasferimento di energia.

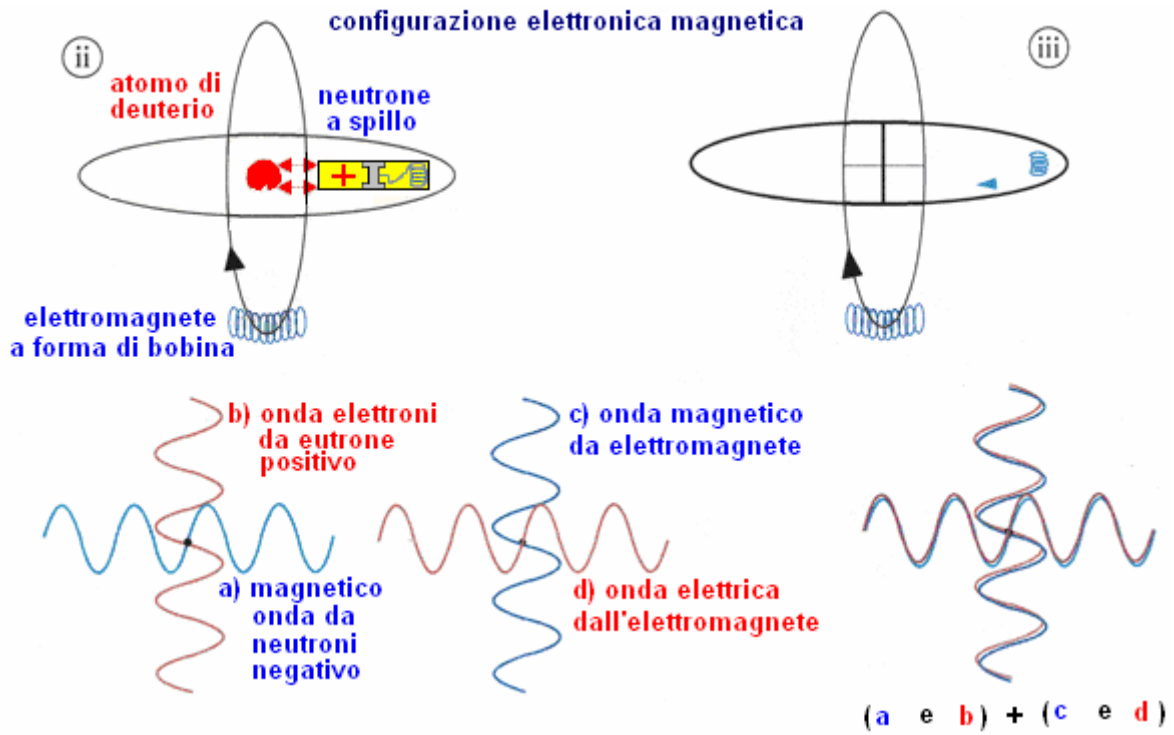
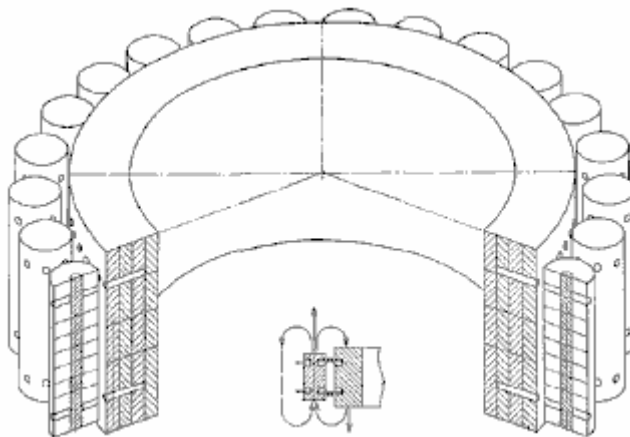


Figura 7 in 'Come opere di Gravità' Mostra come i primi due gusci orbitali atomici sono sfasati di 90 gradi. In questo caso, il negativo di neutroni occupa il primo Orbito virtuale 'raggio'. L'orbita di elettromagnete deve pertanto essere compensato da 90 gradi, come mostrato. Per questo motivo, l'onda elettrica da neutrone positivo si scontra con l'onda magnetica dall'elettromagnete orbita e viceversa, le due onde elettromagnetiche annullano a vicenda. Quindi, deuterio non può irradiare onde di gravità.

Il generatore E-Cat non funzionerà con deuterio (idrogeno pesante) perché il deuterio non può irradiare onde di gravità - dimostrando che l'E-cat utilizza Scaling periodici.

Il Magnete Permanente Trascinare/Generatore di John Searle.

Professor John RR Searle della Gran Bretagna sviluppato un sistema elettrico di generazione basato su due anelli di magneti essere filate uno rispetto all'altro. Gli orientamenti magneti oppongono a produrre un campo magnetico schizzare.



I magneti esterni nel diagramma sopra sono denominati "rulli". Quando tre anelli di rulli sono disposti uno dentro l'altro, poi l'anello esterno ruota spontaneamente, senza alcuna alimentazione esterna applicata. Se il pick-up bobine sono poste intorno alla parte esterna, quindi corrente elettrica è generata con un COP di infinito. Il metodo di imprinting modo necessario magnetico su entrambi i rulli e gli statori è un processo difficile e costoso.

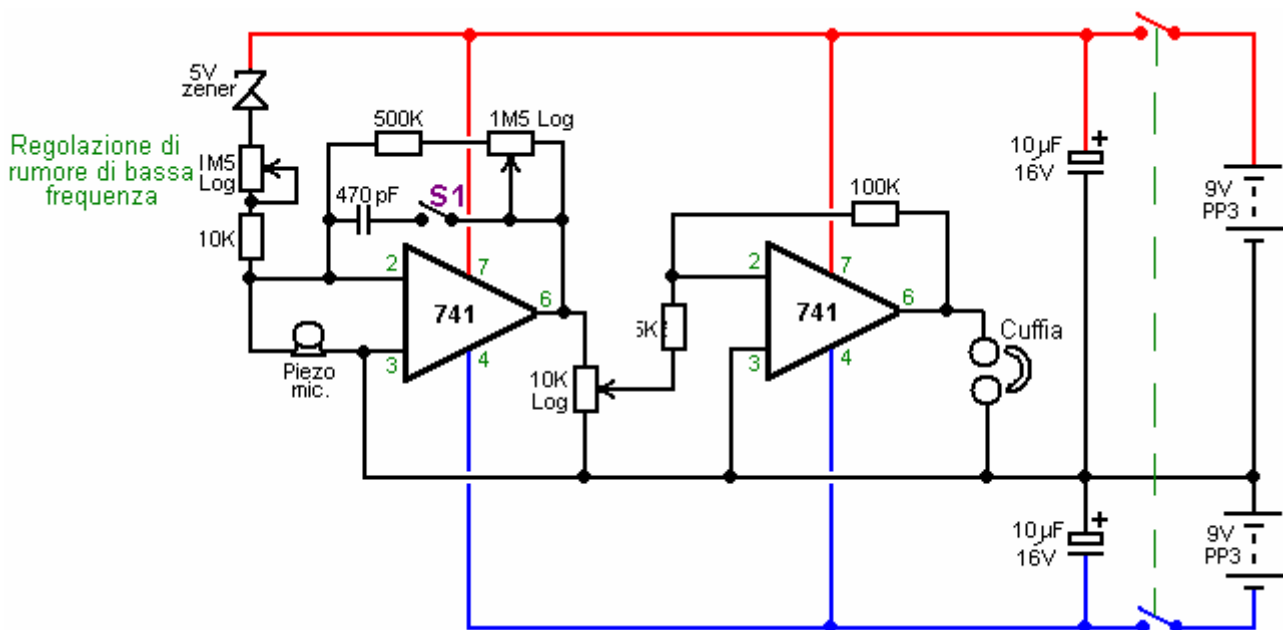
Dr. Terry Moore ha recentemente costruito un modello di replica di questa tecnologia Searle e il suo video modello è disponibile in <http://www.youtube.com/watch?v=bb3N1epMG7A>. Il dispositivo Searle dimostra anche un effetto gravitazionale e John ha costruito quello che vagamente essere descritto come un "disco volante" con questa tecnologia. Se la tensione elevata è applicata al dispositivo in rotazione, quindi una corona circostante sviluppa e forti forze verso l'alto elettrogravitiche vengono generati.

Il Rivelatore di Onde Gravitazionali della Dave Lawton.

E' stato riportato che Nikola Tesla ha fatto un dispositivo che gli permette di sentire i suoni a grande distanza. Non ho mai visto alcun dettaglio del circuito utilizzato da Tesla. Tuttavia, Dave Lawton ha prodotto un tale dispositivo, e riferisce che poteva sentire le conversazioni che si svolgono quattro miglia e mezzo di distanza da lui. Interessante notare che i suoni da quella distanza sono stati in viaggio attraverso un muro di pietra solido circa tre metri di spessore. Il circuito di questo dispositivo è descritto in questo documento.

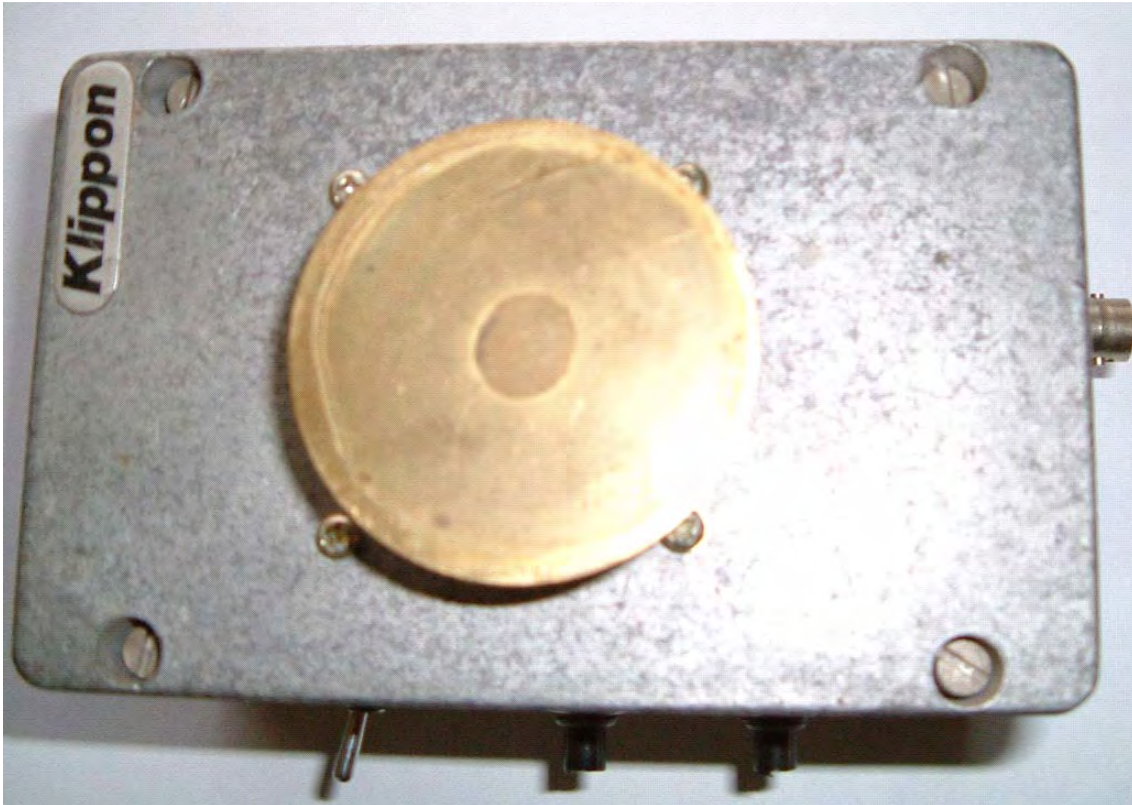
Secondo me, il dispositivo non è captare segnali audio a guisa di un microfono convenzionale dove le onde di pressione dell'aria vibrare un trasduttore, creando un segnale elettrico che viene poi amplificato. La cosa interessante è che è decisamente possibile che qualche altro meccanismo viene in gioco qui. Questa opinione è sostenuta dal fatto che il circuito di Dave è una versione aggiornata di un rivelatore monopolo gravità onda. Dave utilizzato questo dispositivo per registrare il "suono" del Shumaker-Levy cometa in collisione con Giove.

Il circuito mostrato qui è abbastanza convenzionale elettronicamente parlando, composto da due amplificatori operazionali 741 collegati come un amplificatore a due stadi. La particolarità è dove una piccola quantità di rumore bianco viene immessa l'ingresso del microfono:



Il rumore bianco è generato dal 5-volt diodo zener. Il livello di questo componente rumore bianco è controllato dalla resistenza 1,5 megaohm variabile più i 10K resistore fisso limitante. Mentre la gamma di queste due componenti è 10K a 1,501 Meg. l'impostazione di lavoro è normalmente molto elevata e quindi solo una piccola quantità di rumore bianco è alimentato all'ingresso del primo 741 op. amp. per modificare l'ingresso microfono.

La regolazione di questa iniezione di rumore bianco è il controllo principale di questo circuito più insoliti, e si è scoperto che quando l'impostazione è giusta, il circuito ha la sensazione di un sistema di diffusione sonora in procinto di andare instabile da un feedback positivo. L'unità di costruzione si presenta così:

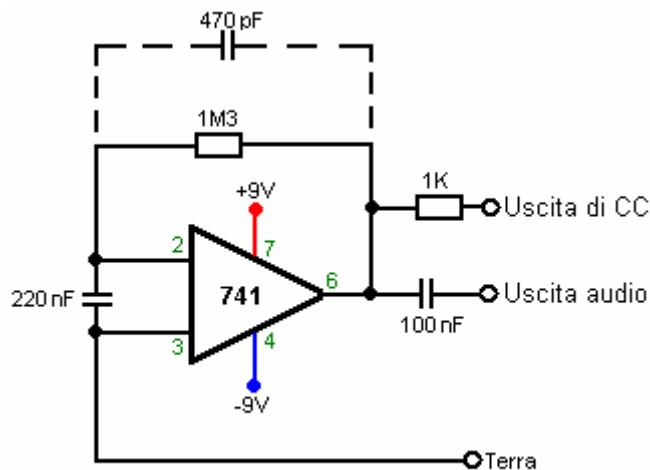


Il principio di funzionamento è stata avanzata da Gregorio Hodowanec nel numero di aprile 1986 della Radio-Electronics Magazine, dove si avanza l'ipotesi che la fonte di rumore nei dispositivi elettronici è causata da onde gravitazionali e suggerisce che ci sono onde gravitazionali monopolo . Questo non opporsi alle onde gravitazionali previste da Einstein. Gregory vede queste onde gravitazionali monopolo come molto più forte di quanto suggerito da Einstein, e di conseguenza, molto più facile da rilevare.

Egli suggerisce, inoltre, che le onde gravitazionali monopolo sono stati visti da molti anni e sono stati descritti come "rumore 1 / f" segnali o "rumore flicker". Questi segnali sono stati anche chiamati radiazione di fondo a microonde, presumibilmente causato dal "Big-Bang", anche se questa causa è contestato da alcuni.

Gregory vede il nostro universo come finito, sferico, sistema chiuso, cioè un corpo nero. Onde di gravità Monopole si propagano in tempo di Planck così i loro effetti sembrano quasi contemporaneamente in tutto il mondo. Energia delle onde di gravità può essere impartita agli oggetti ordinari. Quindi si suggerisce che il fatto che un condensatore elettrolitico completamente scarica può sviluppare una carica quando scollegato da tutti i circuiti, è giù per l'interazione del condensatore con onde gravitazionali monopolo.

Gregorio propone il seguente circuito per l'esame delle onde gravitazionali monopolo:



Rivelatore di Onde Gravitazionali

I dettagli di questo e la teoria sono disponibili all'indirizzo

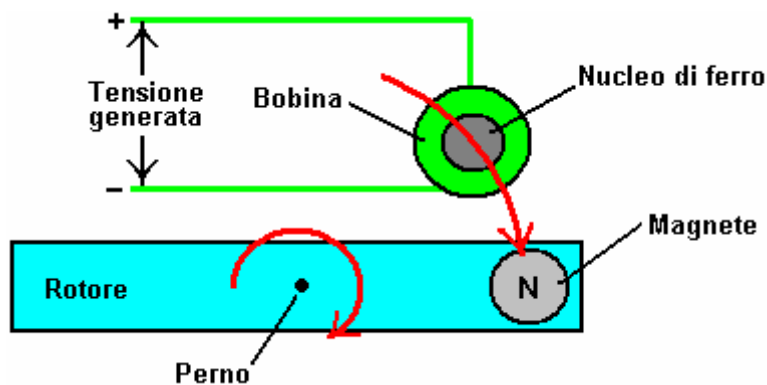
www.rexresearch.com/hodorhys/remag86/remag86.htm Dave ha preso quel circuito ed esteso sostanzialmente per dare guadagno aggiunto più una alimentazione controllata di rumore bianco, senza basarsi sulle caratteristiche di un condensatore, condensatori essendo notoriamente variabile in precise caratteristiche.

L'apparecchio funziona ruotando il guadagno fino al circuito raggiunge appena auto-oscillazione, e quindi il backup il guadagno off leggermente. La sorgente di rumore bianco viene regolato fino a quando l'unità sta producendo una qualità un po' eco al suono. Il risultato è un dispositivo che ha caratteristiche insolite. Il circuito è così semplice ed economico, che si può facilmente provare di persona.

Il Motore / Generatore di Butch Lafonte.

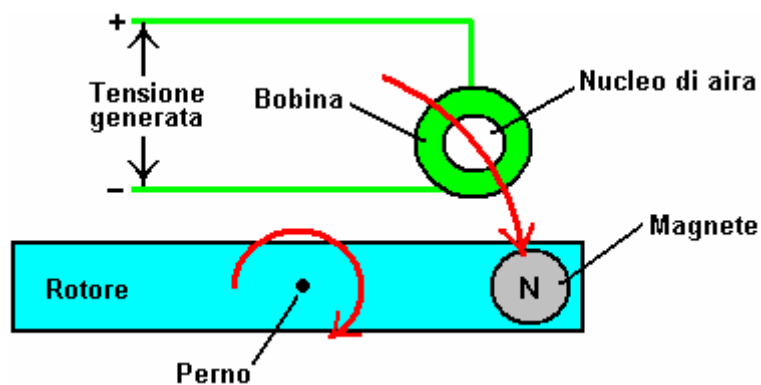
Butch ha progettato un interessante motore / generatore di sistema basato sul bilanciamento di forze magnetiche ed elettriche. Questo design intelligente opera secondo le seguenti dichiarazioni fatte da Butch:

1. Se un magnete viene allontanato da una bobina in ferro, si genera una tensione:
- 2.



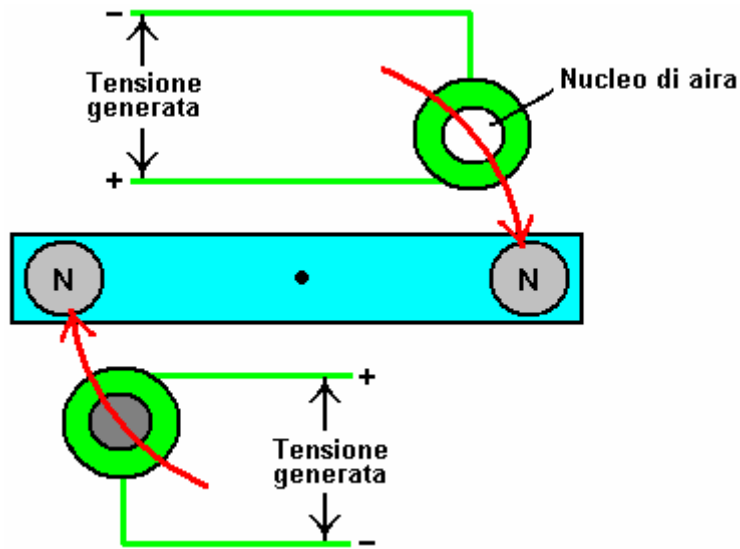
La tensione generata per ogni magnete dato e la velocità di movimento, è direttamente proporzionale al numero di spire di filo che compongono la bobina.

2. Se un magnete viene allontanato da una bobina in aria, ma genera anche una tensione. Tuttavia, la grande differenza è che la tensione è di polarità opposta. In altre parole, le connessioni più e meno siano scambiati:

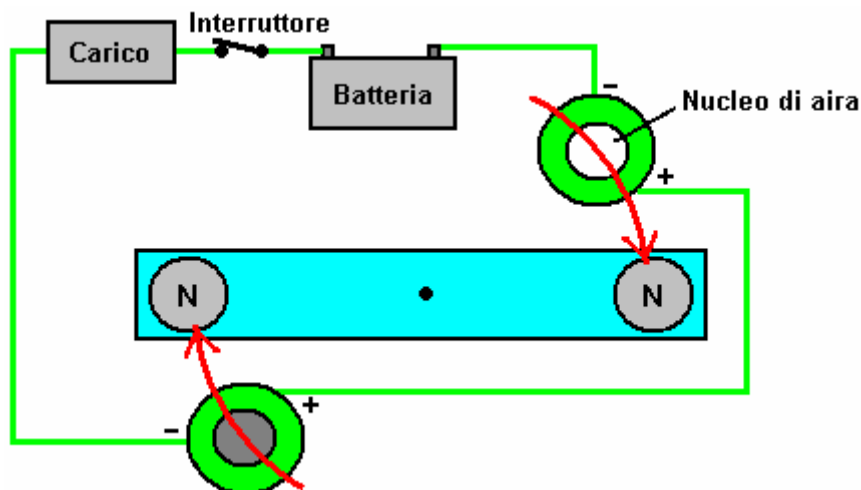


Ancora, la tensione generata per ogni magnete data e velocità di movimento, è direttamente proporzionale al numero di spire di filo che compongono la bobina.

Quindi, se questi due regimi sono uniti insieme, producono un sistema in cui le tensioni si annullano reciprocamente esattamente, a condizione che il numero di spire in ogni bobina vengono regolate per produrre esattamente le stesse tensioni. L'attrazione meccanica e forze di repulsione anche bilanciare, in modo che il circuito può essere organizzato per avere alcun effetto netto quando il rotore viene ruotato:



Ne consegue quindi che questa disposizione del motore potrebbe essere introdotto in un circuito esistente senza influenzare il funzionamento di tale circuito. La disposizione sarebbe simile a questa:

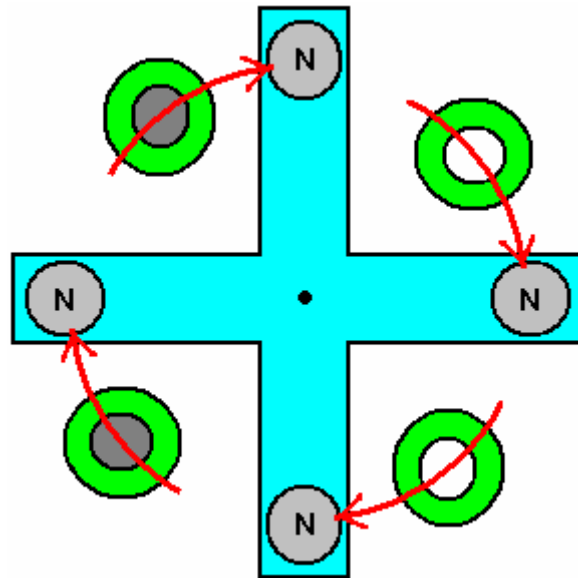


Qui, non vi è resistenza rete elettrica o magnetica sul rotore come i magneti allontanano dalle bobine. La batteria fornisce corrente al carico in modo normale e la disposizione del rotore non ha alcun effetto sul funzionamento del circuito.

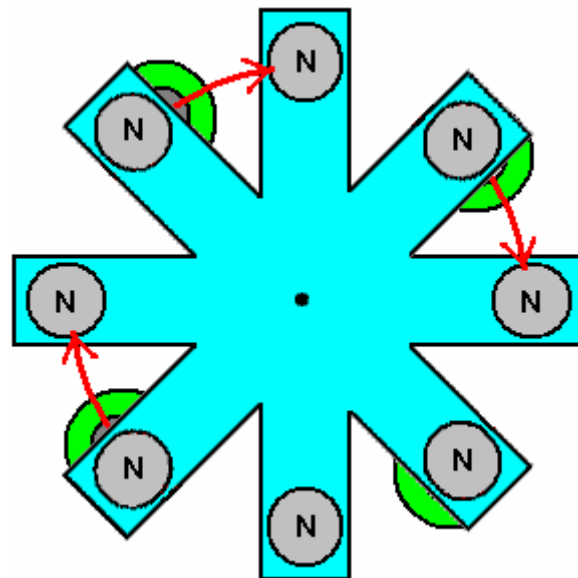
Tuttavia, quando il rotore raggiunge 1000 o così, oltre le bobine, l'interruttore on / off può essere aperto. Ciò lascia il rotore in una condizione bilanciata, con l'essere un'attrazione tra un magnete e il nucleo di ferro di una bobina. Non vi è corrispondenza repulsione tra l'altro magnete e il nucleo di aria dell'altra bobina. Ciò produce una forza di rotazione sull'albero del rotore, mantenendo la rotazione e fornire potenza meccanica utile che può essere utilizzato per generare energia supplementare. Questa potenza extra meccanica è effettivamente libero, come il circuito originale non è influenzata dalla inclusione del sistema rotore.

Da un punto di vista pratico, per dare alta velocità di rotazione e di lunga vita affidabile, l'interruttore on / off dovrebbe essere un transistor FET con gestione elettronica relativa alla posizione del rotore.

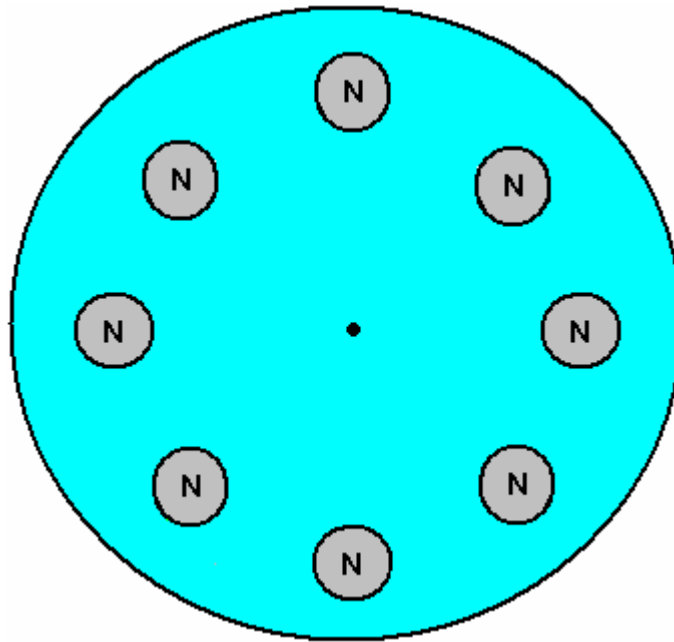
Non vi è alcuna necessità che il rotore di avere solo due magneti. Sarebbe più efficiente se aveva quattro:



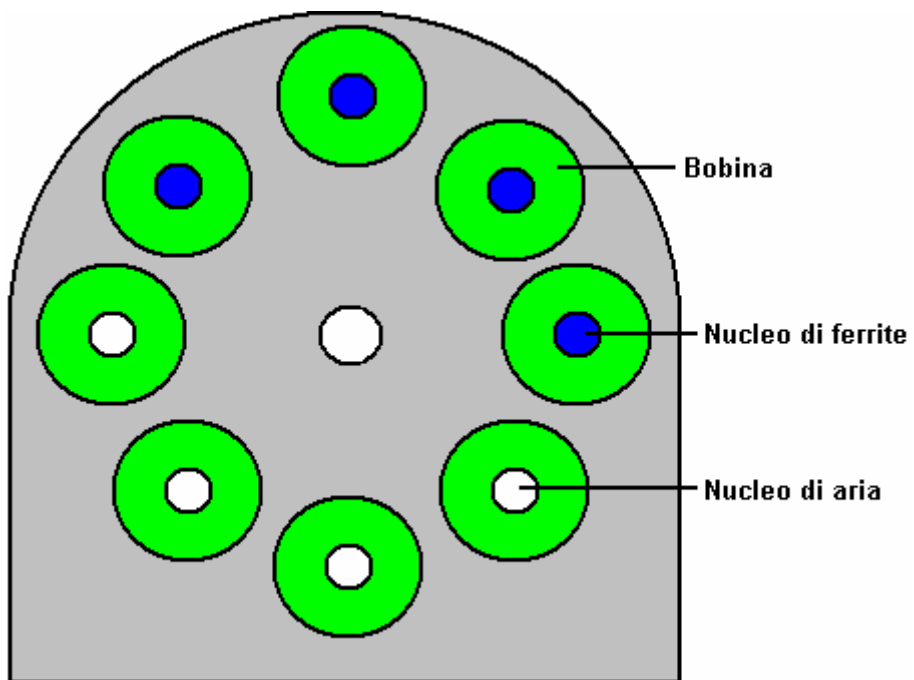
O meglio ancora, otto:



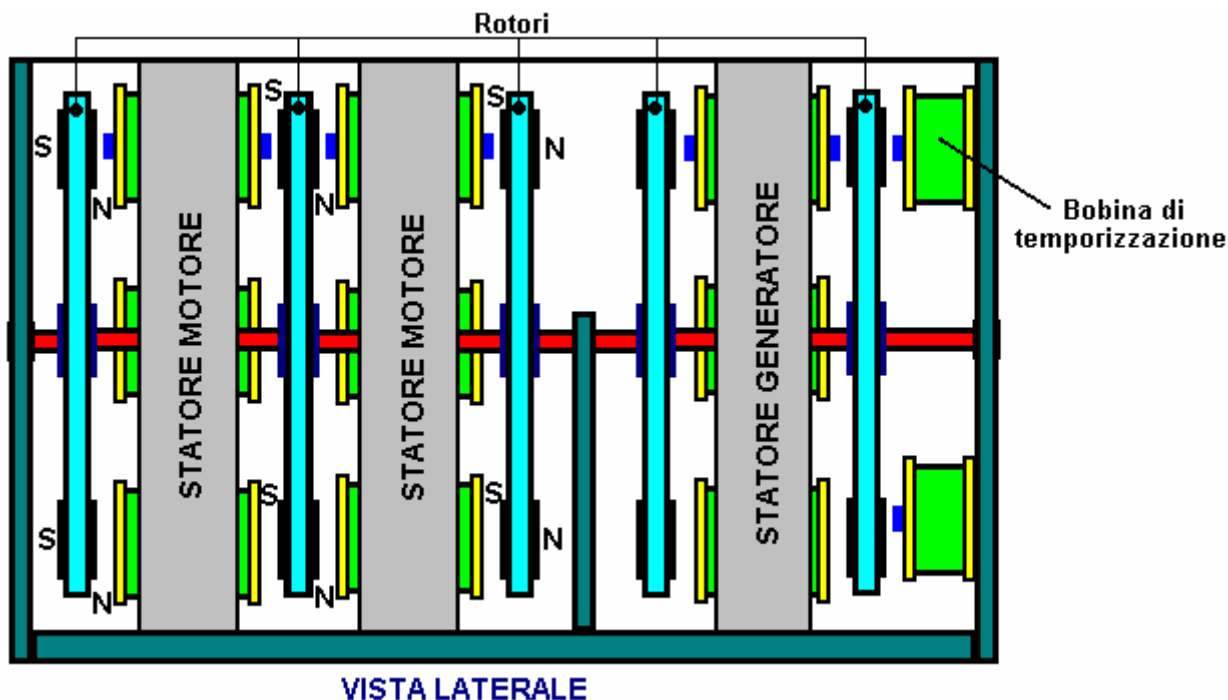
E se avete intenzione di avere otto, non c'è bisogno di avere a forma di V cut-out che ha appena creano turbolenza quando la filatura, in modo da rendere la circolare del rotore:



E lo statore di supporto delle bobine corrisponde il rotore:

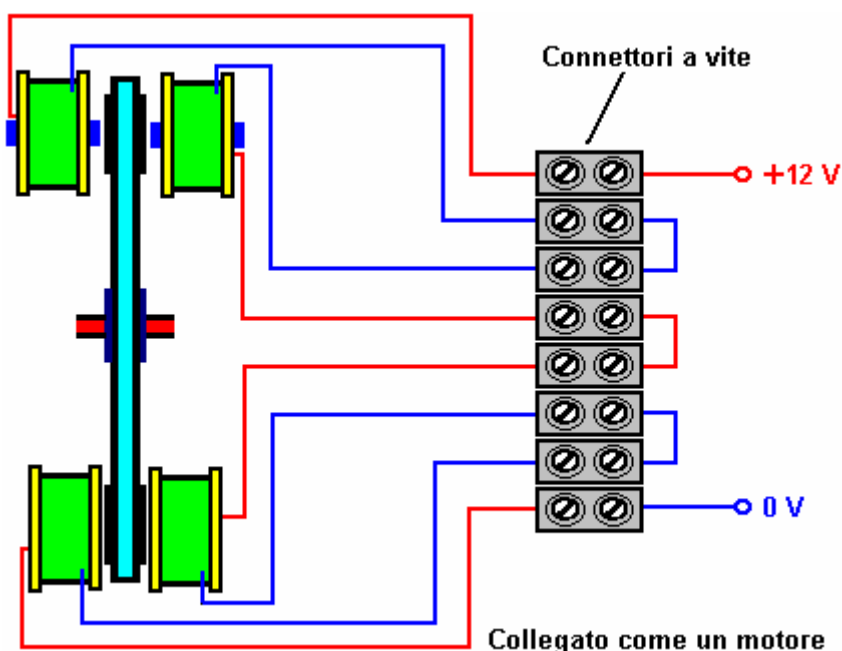


Ferrite è un materiale migliore per i nuclei delle bobine. Gli statore andare ciascun lato dei rotori e il foro al centro degli statore è dare spazio per l'albero su cui sono montati i rotori:

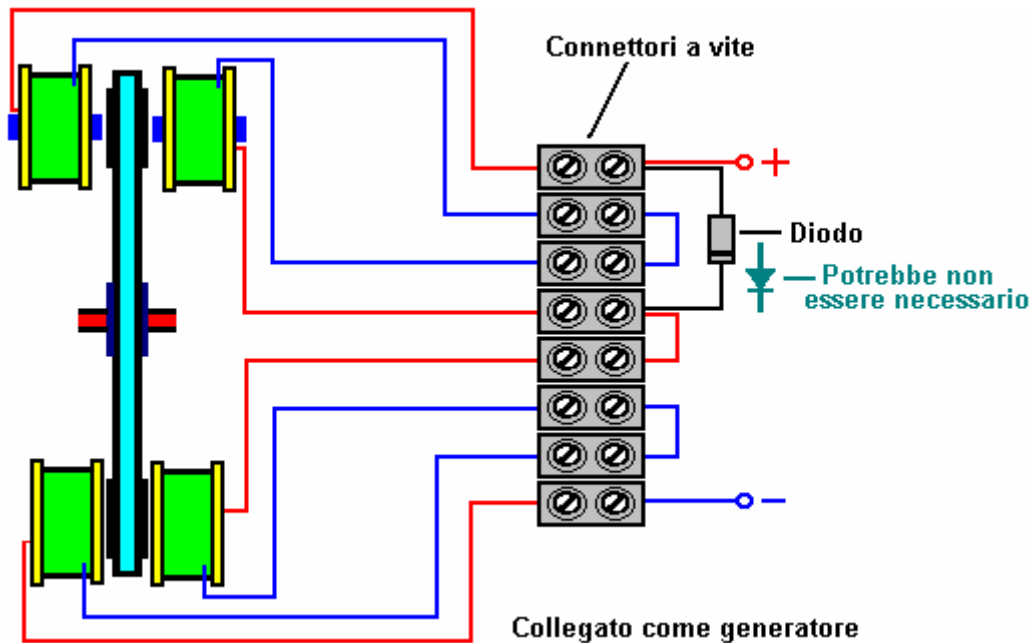


Un sistema di questo tipo richiede tempi precisi che è unicamente legato alla velocità di rotazione. Questo è meglio disposto con l'uso di un multivibratore bistabile come descritto nel Tutorial Elettronica di capitolo 12. Noterete le due bobine di timing visualizzati sul lato destro del diagramma sopra. Questi sono utilizzati per attivare o disattivare la bistabile e spegnimento e sono regolabili in posizione in modo che sia l'On e Off possono essere impostate con estrema precisione. L'uscita del bistabile è impostato per passare un transistor FET e spegnimento per dare commutazione di circuito che non è influenzata né dalla velocità di commutazione o il numero di volte in cui viene azionato l'interruttore.

Il rotore / statore combinazione può essere collegato ad agire come un motore di guida o un generatore elettrico. La differenza è l'aggiunta di un diodo:



Con questa disposizione, per ciascun rotore, tutte le quattro coppie di bobine animati sono collegati in parallelo tra loro, e tutti e quattro avvolte in aria bobine sono collegate in parallelo tra loro. Per migliorare la chiarezza, il diagramma mostra solo una delle quattro coppie, ma in realtà, ci saranno quattro fili venire nel lato sinistro di ciascuno dei morsetti a vite.



Nel caso di disposizione Generator, si ha la possibilità di collegare ciascuna delle quattro coppie in parallelo come nella disposizione del motore o per collegare in serie. Collegati in parallelo, le bobine possono sostenere un tiraggio maggiore corrente, mentre se collegati in serie, che forniscono una tensione maggiore. La tensione può essere ulteriormente aumentata aumentando il numero di giri su ogni bobina.

Il Motore di Joseph Newman.

Joseph Newman è un uomo che mi impressiona. Si esibisce esperimenti, riporta i risultati e quindi basa le conclusioni teoriche sui risultati dei suoi esperimenti. Questo è il vero metodo scientifico.



Giuseppe è stato concesso un brevetto e ha scritto un libro. Vi consiglio di acquistare una copia del suo libro e contribuire a sostenere il suo lavoro farlo, ma purtroppo, se ho capito bene, le lastre di stampa per il libro sono stati distrutti in un incendio e stampato le copie del suo libro sono effettivamente introvabili. È possibile scaricare una. Versione pdf dal www.free-energy-info.tuks.nl sito web, ma si prega di essere consapevoli del fatto che la dimensione del file è di 100 Mb complessiva e quindi il download richiederà un bel po' di tempo. Un download alternativa si può avere da <http://www.mediafire.com/view/?oe5obw6offoqfs3> o l'alternativa <http://www.filefactory.com/file/b4g6b3d/Newman.pdf> link mentre il link al proprio sito web di Joseph è <http://www.josephnewman.com/>.

A grandi linee molto breve, Joseph ha costruito un motore che può accedere a energia libera. Ha una teoria in cui l'eccesso di energia proviene e come è acquisito dai suoi disegni. Egli ha anche costruito un grande motore fermo per dimostrare la sua teoria e ha costruito un motore in una macchina. Il motore della macchina funziona a batteria molto minore. Brevetto di Giuseppe è inclusa nell'appendice.

Con la gentile concessione del Newman Joseph organizzazione, vado a cercare di farvi conoscere le importanti conclusioni scientifiche raggiunte da Giuseppe e l'Energy Machine che ha progettato e che si basa su tali conclusioni. Joseph ha una mente acuta indagatrice e pensa le cose attraverso se stesso, piuttosto che accettare ciecamente tutto è detto che. Questa descrizione contiene illustrazioni e testi presi dalle parti del libro di Giuseppe

pubblicato nel 1984, e vorrei esprimere i miei ringraziamenti per essere dato il permesso di utilizzare questo materiale.

Joseph Newman motori tutti costituiti da un magnete permanente molto potente che ruota o oscilla in o vicino a una bobina con un elevato numero di spire di filo di rame. La bobina è eccitata da una batteria, e il campo magnetico prodotto dalla bobina fornisce la forza necessaria per muovere il magnete permanente. Un dispositivo meccanico di manovra o "commutatore" inverte la direzione del flusso di corrente attraverso la bobina ogni mezzo ciclo, e in alcuni modelli, taglia fuori l'ingresso di corrente tra le inversioni di corrente.

La principale differenza tra i disegni di Giuseppe e motori precedenti è uno di scala con il nome Joseph utilizza bobine di grandi dimensioni in ceramica e magneti molto grandi di peso fino a 700 chili. I suoi motori più piccoli utilizzare potenti magneti in terre rare e le bobine sono avvolte con 100.000 giri di filo di rame. Questo crea una resistenza della bobina molto alto e la tensione del pacco batteria sono relativamente elevate, essendo nell'ordine delle centinaia di migliaia di volt gamma.

La coppia o potenza rotazione applicata al magnete in questi motori è proporzionale alla forza magnetica, il numero di spire della bobina e la corrente che fluisce nella bobina. Nei motori di Giuseppe, coppie di grandi dimensioni può essere sviluppata da correnti molto piccole. In una dimostrazione, un motore che gira su 3.000 volt a 0,8 milliampere ha potere tale che non è possibile fermare il motore tenendo sua due pollici (50 mm) di diametro dell'albero, anche se la corrente può essere sollevata cercando di fermarlo, a 3 milliampere, o nove watt di potenza.

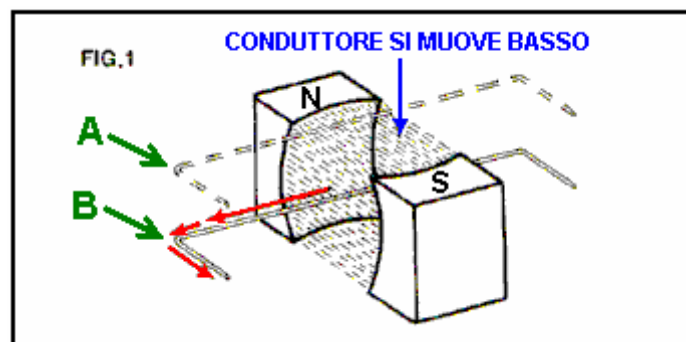
Joseph I motori sono diversi in altri modi. Se i tubi fluorescenti sono collegati attraverso la bobina del motore, si accendono a causa del campo magnetico collasso della bobina ogni volta che si accende la direzione della corrente. Questi tubi fluorescenti sono usati per proteggere l'interruttore meccanico da danni arco. La potenza aggiuntiva prodotta in questi tubi è ad una frequenza molto elevata da 10 a 20 MHz. Questa corrente a radiofrequenza è stata accuratamente misurate e supera la corrente di ingresso della batteria di un fattore di 5-10 volte in differenti motori. La corrente misurata e la tensione sono in fase, indicando una potenza reale potenza.

Per capire la filosofia che ispira questi motori, abbiamo bisogno di seguire Giuseppe esperimenti e le deduzioni che ha fatto da quei risultati sperimentali. Joseph considerato e riflettuto sulle affermazioni dei due giganti scientifico James Clerk Maxwell e Michael Faraday, e questo lo ha portato a preziose informazioni:

Sembra che Maxwell e Faraday erano le uniche persone che hanno ritenuto che "linee" di forza magnetica sono reali entità fisiche e non solo un metodo di rappresentare le forze nozionali e quelle "linee di forza" sono in realtà i flussi di **materia in movimento**.

Maxwell ha detto: **"Parlando della Energia del campo, però, vorrei essere inteso letteralmente.** Tutta l'energia è la stessa energia meccanica, se esiste nella forma di movimento o in quella di elasticità, o in qualsiasi altra forma. **L'energia nei fenomeni elettromagnetici è l'energia meccanica"**.

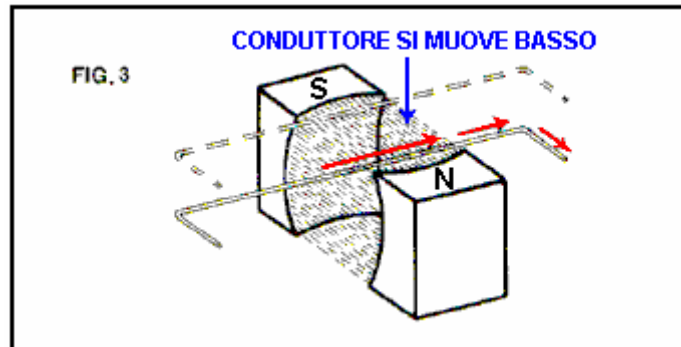
Joseph allora considerato generatore elettrico Michael Faraday e le implicazioni del modo in cui ha operato:



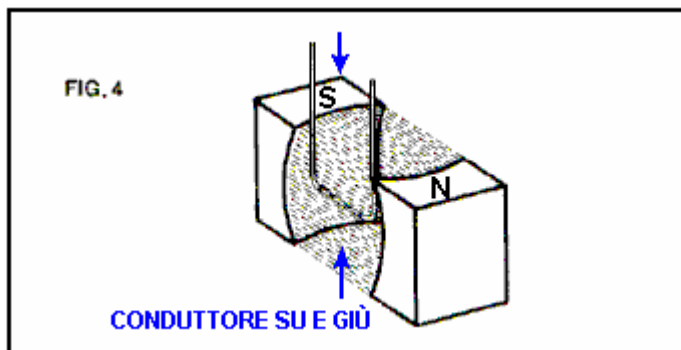
Qui in basso, un coppia di filo viene spostato dal livello "A" al livello "B". Questo movimento provoca un flusso di corrente elettrica verso sinistra lungo il filo come mostrato dalle frecce rosse. Domanda di Giuseppe era "perché andare in quella direzione ogni volta che si sposta il filo in quel modo?"



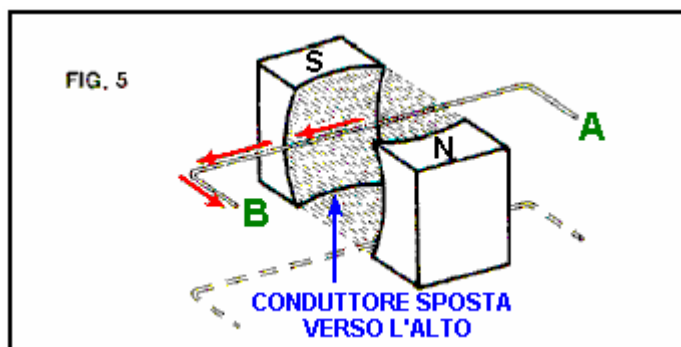
Se il filo viene spostato verso l'alto attraverso il campo magnetico stesso, quindi la corrente che scorre nel filo si muove nella direzione opposta. Perché? In che modo l'attuale "sapere" da che parte andare?



Se si gira il tutto campo magnetico invertendo la posizione dei campi magnetici e quindi spostare l'anello del filo nello stesso modo di prima, la corrente fluisce nella direzione opposta. In che modo l'attuale "sapere" da che parte del flusso, o in che modo i magneti intorno si trasformano in quanto non lo tocca?

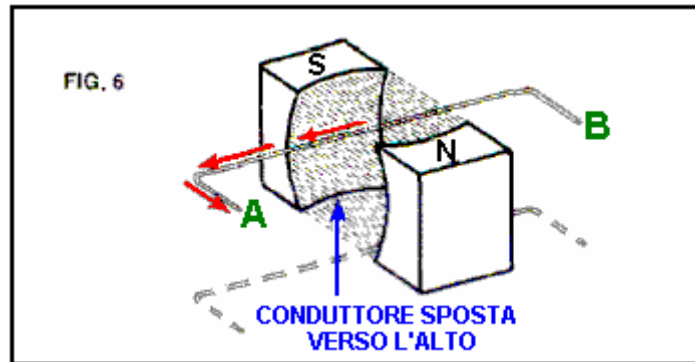


Il successivo punto interessante è che se l'anello del filo viene spostato su e giù tra i magneti, ma si è rivelato essere parallelo al flusso che scorre tra i poli, quindi non scorre corrente nel filo, non importa quanto velocemente il filo viene spostato su e giù.



Un altro punto è che se l'anello di filo viene spostato **lentamente** attraverso il flusso magnetico, la corrente elettrica che fluisce come risultato di questo movimento lento, **si muove alla velocità della luce**, che scorre da

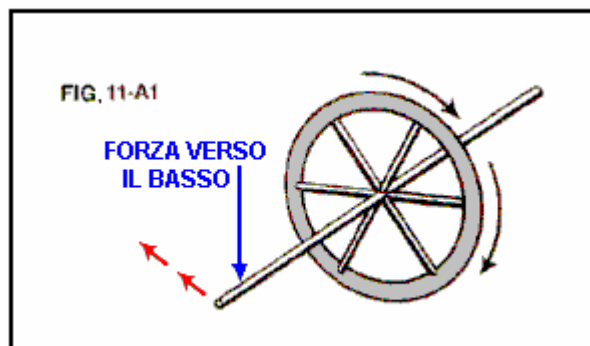
“A” direzione “B”.



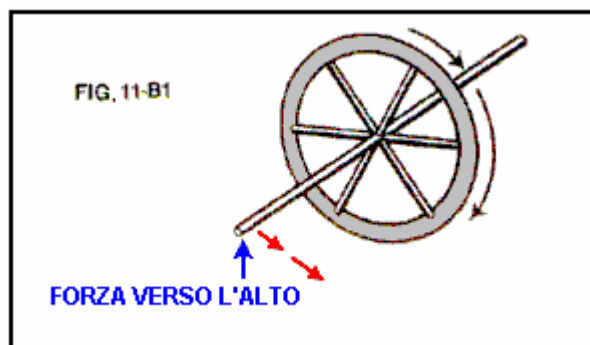
Un altro punto è che se l'anello di filo viene spostato lentamente attraverso il flusso magnetico, la corrente elettrica che fluisce come risultato di questo movimento lento, si muove alla velocità della luce, che scorre da "A" Ora, se l'anello di filo è scollegato e capovolto, la parte che era a "A" ora spostato "B", e lo stesso movimento del filo svolto - il flusso di corrente è esattamente nella stessa direzione anche se il suo percorso lungo il filo viene invertito (poiché il filo è stato invertito). Questo dimostra che la direzione del flusso di corrente non è influenzato dal filo stesso.

Secondo gli insegnamenti convenzionali, questo flusso di corrente elettrica non era un risultato del campo magnetico, come le linee di forza magnetiche dovevano essere immaginario, composto di energia potenziale e nessuna energia cinetica. E 'diventato chiaro a Giuseppe che questo insegnamento tradizionale era sbagliato. Invece, sembrava chiaro che il campo magnetico è costituito da particelle aventi caratteristiche meccaniche, e tali particelle devono muoversi alla velocità della luce nel campo magnetico.

Una domanda chiave sembra essere: "come fa l'attuale 'so' in quale direzione del flusso?" La direzione è sempre stato coerente. Dopo un attento esame, si è verificato a Joseph che la risposta è stata fornita dalle azioni di un giroscopio: "B"

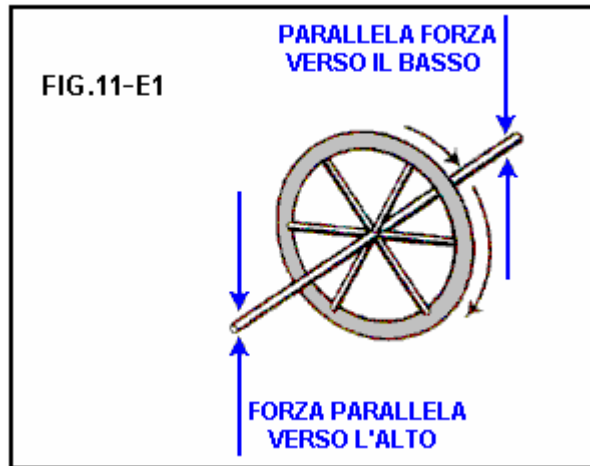


Qui, se l'asse del volano filatura, o giroscopio, viene premuto verso il basso si muove nella direzione indicata dalle frecce rosse. Tuttavia, se l'asse viene spinta verso l'alto:



poi si muove asse in direzione opposta, come mostrato dalle frecce rosse. Questo effetto è, ovviamente, se invertito il senso di rotazione del giroscopio è invertita (come sarà se visto dal lato, nello stesso modo come la direzione del flusso di corrente nel filo viene invertito se i poli magnetici sono invertite oltre).

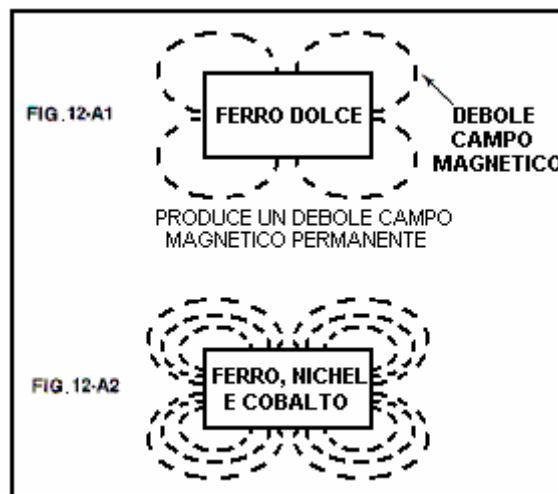
Ora, se l'asse giroscopico è mossa su e giù ugualmente su entrambi i lati, non vi è alcuna forza risultante lateralmente:



L'azione dell'asse giroscopico abbinato il flusso di corrente nel filo sotto ogni aspetto, così è diventato chiaro che le particelle Joseph fluenti tra i poli del magnete sono stati filatura nonché muove alla velocità della luce. Questo moto giroscopico meccanica delle particelle rappresenta tutte le caratteristiche del flusso di corrente in un filo che viene spostato attraverso un campo magnetico. Questa è una visione importante parte di Joseph.

Posso notare che queste particelle non provengono dal magnete stesso, ma scorrono in dal punto zero campo energetico, che scorrono causato dalla rottura di simmetria del punto zero campo energetico generato per effetto dipolo dei poli il magnete. Questo è il motivo per cui l'energia può (sembra) da trarre da magneti per anni e anni.

Joseph ha poi considerare gli aspetti fisici di magneti permanenti. Ci sono stati due fatti molto importanti che dovevano essere presi in considerazione. Il primo di questi è che diversi materiali hanno caratteristiche magnetiche marcatamente differenti:

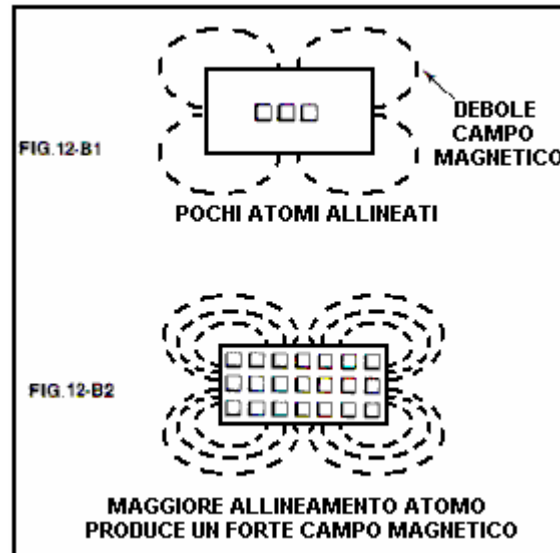


Una barra di ferro dolce si trasforma in un magnete permanente quando pulsata brevemente con un forte campo magnetico, ma se esattamente lo stesso livello di magnetico pulsante è applicato ad una barra simile di una lega di ferro, nichel e cobalto, un magnete permanente è anche prodotto, ma il campo magnetico della lega è molto più forte di quella della barra di ferro dolce. Questo dimostra che la struttura molecolare della barra ha un effetto importante sul magnete risultante.

Di passaggio, si prega di essere consapevoli del fatto che i magneti più potenti disponibili al giorno d'oggi sono così forti che possono facilmente ferire. Se si prende in mano un magnete e inavvertitamente avvicinarsi a un secondo, il magnete sciolto salterà alcuni centimetri e provare a connettersi a quello che hai in mano, schiacciando le dita nel processo e rivelando molto difficile in effetti a spostare per far fronte con l'infortunio. Ho anche visto sostenuto che gli Stati Uniti 'AlNiCo' (Alluminio / nichel / lega di cobalto) magneti sono volutamente drogato con K40 isotopo che li rende inutili abbastanza rapidamente. La fonte di queste informazioni è molto dubbia, ma i vantaggi supplementari di vendita ai produttori magneti sarebbe significativo. Inoltre, i vantaggi per le persone che vogliono sopprimere la creazione di free-energy motori a magneti sarebbe importante, come molti inventori di talento degli Stati Uniti sono propensi a pensare che i loro motori a magneti di successo sono stati i

fallimenti, perché i magneti sembrava essere "svuotato di potere" per essere utilizzati nella loro progettazione, quando in realtà, il design è perfettamente buono. Quindi vi lascio per rendere la vostra propria mente sulla materia e osservazione che Bill Muller ha scoperto che i suoi potenti magneti cinese fabbricati erano in perfette condizioni dopo undici anni di utilizzo.

Un altro punto che Giuseppe era considerato il fatto che quando successivi impulsi magnetici vengono applicati ad una barra di metallo ferromagnetico, la forza risultante campo magnetico raggiunge un certo valore massimo, e pulsante ulteriormente ha alcun ulteriore effetto benefico:



Questo è considerato l'impulso magnetico allineando atomi nel metallo. Alla fine, tutti gli atomi sono allineati e quindi non ulteriormente effetto può essere prodotto mediante impulsi ulteriormente. Questo allineamento può essere distrutto se la barra di metallo viene riscaldato ad una temperatura sufficientemente elevata, costringendo gli atomi in un tale stato energetico che l'allineamento è perso.

Si deve forse, sottolineare qui, che il magnete stesso non ha alcun potere, nonostante che sembra avere. Tom Bearden spiega chiaramente facendo notare che quello che succede è che i poli opposti del magnete ha creato un "dipolo", che sbilancia il casuale 'quantum foam' natura del contesto locale (il punto zero campo energetico) e che fa sì che l'energia continua flussi dall'ambiente. La potenza "magnete" proviene dall'ambiente e non dal magnete stesso.

Se si fatica a credere e pensare che sono solo di tornare l'energia elettromagnetica che si pompato nel metallo durante la creazione del magnete, in primo luogo, quindi applicare un semplice calcolo aritmetico. Si supponga che torni esattamente il 100% della potenza originale e calcolare quanto tempo quella quantità di energia consentirebbe il magnete sostenere il proprio peso contro la gravità, se collegato a una superficie metallica verticale. Poi chiedetevi come mai il magnete può fare per anni e anni e anni. Point dimostrato definitivamente?

Joseph ha concluso che l'attrazione di "differenza" poli magnetici e la repulsione di "come" poli è causata dal senso di rotazione giroscopica dei flussi fisici effettivi delle "linee di forza", che ha mostrato che entrambi i giganti scientifici, Maxwell e Faraday erano convinti erano reali entità fisiche. L'intuitiva genio Nikola Tesla descritto il punto zero campo energetico, avente le caratteristiche fisiche di un gas, in grado di avere moto, esercitando una pressione, e ancora di granulometria così piccolo che può fluire attraverso qualsiasi materiale fisico. Joseph ha concluso che questo flusso di campo ha una specifica direzione centrifuga che scorre, certamente per flussi causati dal dipolo magnetico di un magnete. Si ricorda che l'insegnamento scientifico delle attuali istituzioni educative è giorno almeno cinquanta anni di data. Abbiamo la situazione più insolito dove la letteratura scientifica di un centinaio di anni fa, è in realtà di qualità migliore di quella di oggi, che non descrive il mondo reale affatto bene. Attualmente, malinteso è vivo e molto bene.

Ad esempio, Maxwell prodotto equazioni che descrivono come funziona il mondo. Certo, queste equazioni sono molto difficili per le persone a capire. H. A. Lorentz semplificata queste equazioni ed i suoi risultati sono erroneamente descritti come Maxwell che certamente non lo sono. Tom Beardon illustra in questo modo, prendere in considerazione una barca a vela di essere guidato lungo dalla forza del vento contro le vele:

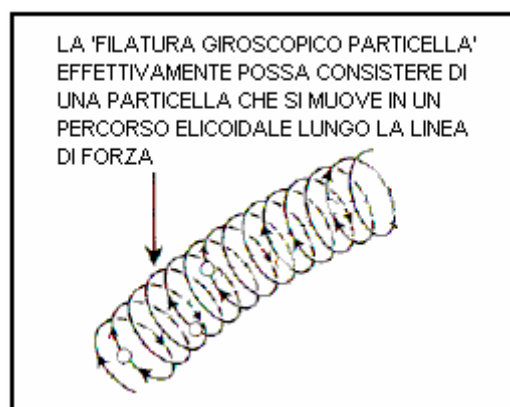


Maxwell dice che c'è una fascia ampia di vento che soffia attraverso l'oceano, in grado di alimentare una lunga fila di un lato migliaia di barche a vela a fianco. Questo è il caso fisico. Lorentz ha 'semplificato' le cose dicendo "si prenderà in considerazione una barca e una sola barca. Come il resto del vento non tocca nessuna parte della barca possiamo ignorare ". Anche se questo è vero per quella barca uno, quello che l'insegnamento della scienza ora dice è che il vento non può che alimentare **una singola** barca. Questo non è il caso reale, come il vento ambientale non si limita ad alimentare una sola barca (regate non sarebbe molto divertente se così fosse!). Questo, naturalmente, è solo un esempio. Le equazioni di Maxwell coprire energia e potenza per tutto l'universo, e si occupano di tutti i casi. Lorentz ha preso un sottoinsieme delle condizioni descritte dalle equazioni di Maxwell, solo il gruppo che si applicano ai "sistemi chiusi" - solo una barca sul mare. La scienza ha attaccato a questa e ad oggi afferma con sicurezza che tutto è un sistema "chiuso", quando in realtà, come il punto zero campo di energia scorre attraverso ogni cosa, in ogni luogo in ogni momento, ed è in grado di fornire energia supplementare senza limiti ovunque e in qualsiasi tempo, non vi è probabilmente una singola istanza di un sistema "chiuso" in qualsiasi parte dell'universo.

Joseph Newman, e tutti gli altri inventori seri, dobbiamo lottare contro questo insegnamento "tradizionale" scienza, che è ormai così radicata che è diventato l'equivalente di dogmi religiosi, e 'scienziati' non sono disposti a prendere in considerazione osservazioni valide che non rientrano in con il concetto molto limitato Lorentz dell'ambiente. Si dice che "il moto perpetuo è impossibile" il che significa che Newton ha sbagliato quando ha detto che un corpo in movimento continuerà a muoversi a tempo indeterminato a meno che qualche forza agisce su di esso per fermarlo. Presumibilmente, quindi, la Terra non può continuare a orbita attorno al Sole (accidenti, spero che non si ferma oggi che sarebbe molto imbarazzante). Andiamo - Get Real!

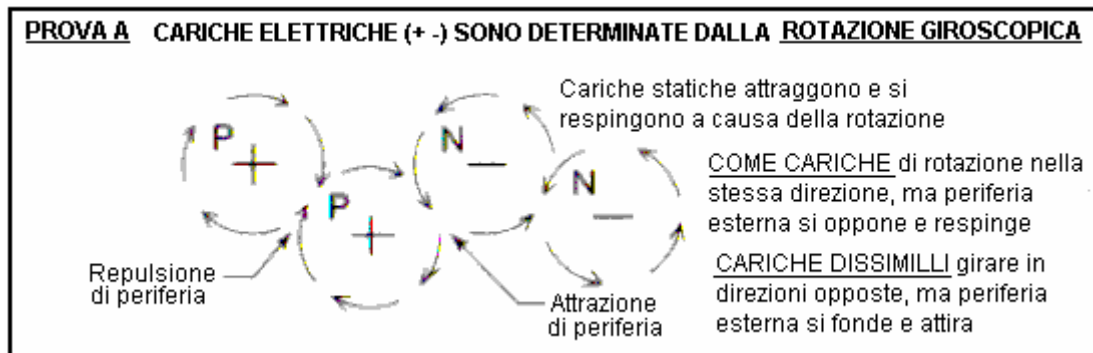
Voi vedete, dunque, che quando Joseph esegue test e quindi basa le sue conclusioni sui risultati di questi test, che ha presentato la domanda il vero metodo scientifico, e le persone che dicono che i suoi risultati verificati sono impossibili perché Lorentz dice così, non essendo scientificamente onesto. Nessuna persona onesta può ignorare vere osservazioni scientifiche.

Deduzione Giuseppe che le linee di forza magnetiche sono formate effettivi particelle fisiche filatura in moto giroscopico che si muovono lungo il loro percorso magnetico alla velocità della luce, non era qualcosa che era ovvio per scienziati, nonostante il fatto che sia Maxwell e Faraday aveva sia esplicitamente descritto queste linee di forza come 'energia cinetica magnetica':



Come un filo passa davanti e attraverso l'estremità di una barra magnetica, la corrente fluisce in una direzione, pausa, e quindi fluisce in direzione opposta. Questo avviene a causa della direzione di flusso giroscopico delle particelle. Per esempio, su un lato dell'estremità sud del magnete, le linee di forza di spin "up", mentre sull'altro

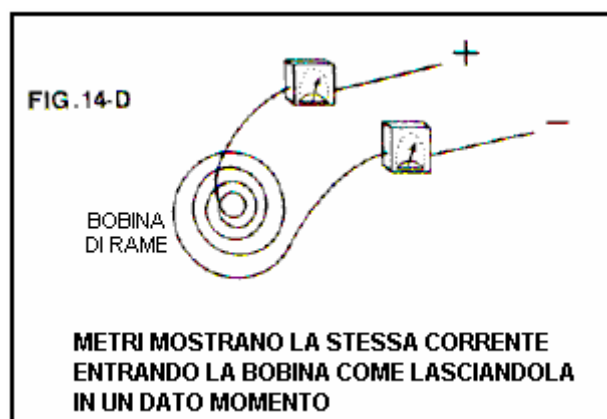
lato del medesimo scopo Sud, filano "down". Un giroscopio rotante si muove perpendicolarmente la forza che agisce su di esso, così come le particelle giroscopicamente filatura incontrano le particelle del filo, si muovono "alto" o "basso" il filo perpendicolare alla direzione in cui si incontrano prima il filo. Si noti che è la direzione dello spin giroscopico delle particelle magnetiche che determina 'attrazione' o 'repulsione' e non la direzione del flusso di tali particelle lungo la loro linea di forza:



Va inoltre conto che sebbene traiamo 'linee' di forza intorno ad un dispositivo magnetico, la realtà è che questi sono realmente gusci di forza ed il flusso magnetico è davvero come acqua che scorre in un fiume. Mentre possiamo disegnare frecce per indicare la direzione e la forza delle correnti in un diagramma del fiume, la realtà è, ovviamente, che non vi è acqua che scorre in tutti i punti il fiume e non solo lungo le linee che decidiamo di disegnare. Lo stesso vale per il flusso magnetico di un magnete, esiste come una massa solida che fluisce attraverso e attorno al magnete. Non lo vedere o sentire, perché le particelle sono così piccole.

Ora, per i dettagli su come costruire un dispositivo di approfittare di questo movimento magnetico e potenza di uscita più di quanto sia necessario per farlo funzionare. Vi ricordo ancora una volta che stiamo parlando di un coefficiente di prestazione (COP) che è maggiore di 1 in un sistema che ha un rendimento energetico complessivo inferiore al 100%. Questo è, naturalmente, a causa dell'energia addizionale fluisce nel dal punto zero campo energetico. Joseph visualizza il guadagno apparente di energia come la conversione di una piccola quantità di materia nella sua forma di energia ($E = mc^2$), e mentre questo è probabilmente corretta, sarà particelle del punto zero campo di energia che vengono convertiti in energia forma e non particelle dal metallo del magnete. Va ricordato che le particelle del punto zero campo energetico mantenere invertendo dall'energia alla forma fisica tutto il tempo comunque. Energia non viene "usato" ma semplicemente convertita da una forma all'altra e il punto zero campo energetico contiene una quantità impressionante di energia che tutta la materia visibile in tutto l'universo potrebbe essere creato dalla energia in una singola cc del punto zero campo energetico. Quindi, se qualche sub-sub-sub-microscopiche particelle del zero-punto di commutazione campo di energia nella loro forma di energia per la produzione di quello che sembra eccesso di potenza a noi, che è un elemento in modo banale per il campo che non è nemmeno la pena menzione - meno l'effetto di prendere un granello di sabbia al largo di una spiaggia lunga 100 miglia. La concezione tradizionale del modo in cui le cose sono è così lontano dalla realtà che è ridicolo, (e che è ancora senza dire nulla circa l'effetto che la dimensione asse del tempo ha sul bilancio energetico e il flusso di energia).

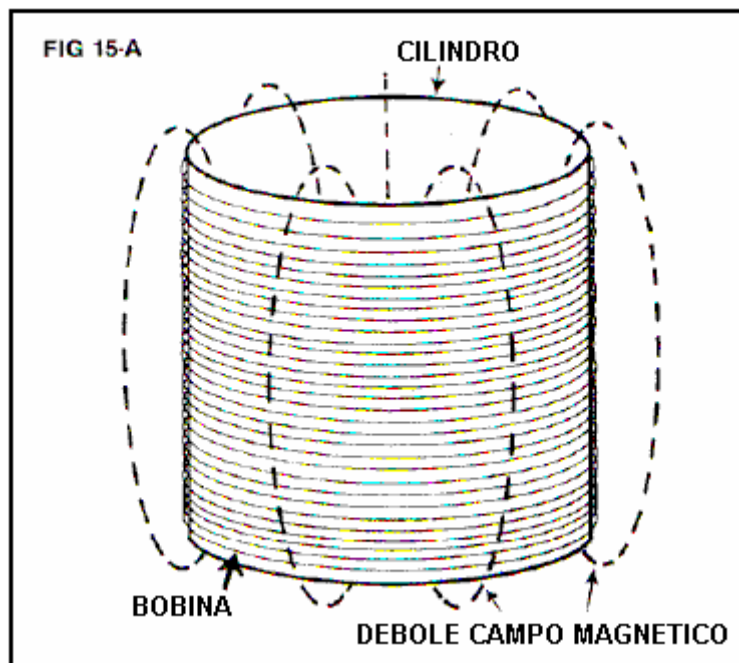
Ma torniamo al progetto di Giuseppe. In primo luogo, egli fa notare che è generalmente accettato (per gentile concessione di Gustav Kirchhoff) che nella situazione mostrata qui:



In ogni istante di tempo, la quantità di corrente che passa nel sistema ("X") è esattamente corrisponde la quantità di corrente che fluisce fuori dal sistema ("X"). Ma, se l'apparecchiatura di misurazione è collegato attraverso la

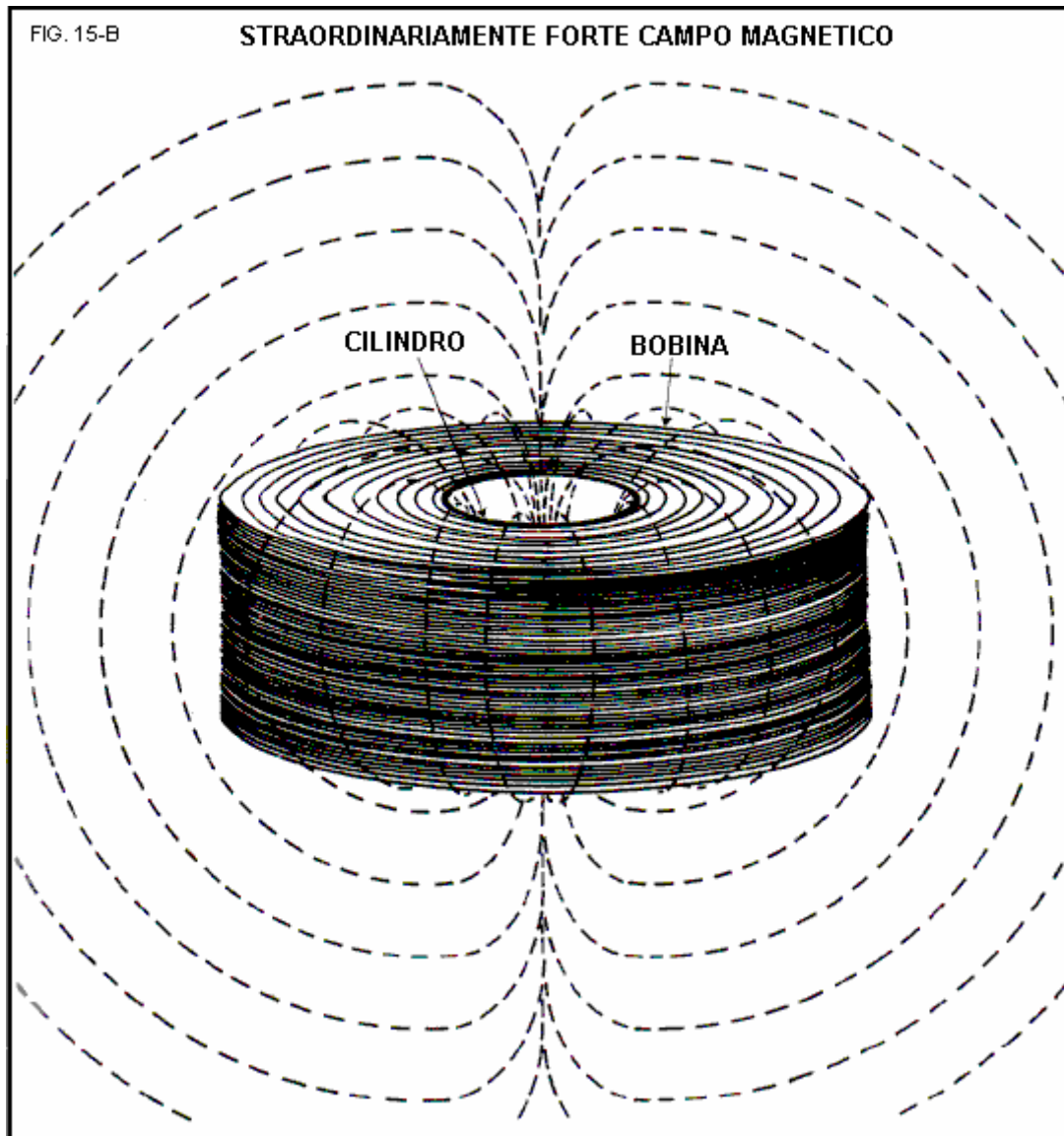
bobina al momento dello spegnimento, una quantità aggiuntiva di corrente ("X") scorre fuori della bobina. Questo è generalmente accettato, e suggerisce che una quantità di corrente "X" fluisce nella bobina e ancora una quantità di "2X" fluisce fuori di esso (COP = 2).

Joseph prende in esame questa situazione nei dettagli pratici come segue:



Si consideri un bobina in aria con un diametro interno di 10 metri, l'altezza di 8,32 metri e farebbe con 1.000 metri di 40-gauge filo di rame. Che la lunghezza del filo ha una resistenza di 1.049 ohm e pesa 0,02993 libbra. Se 100 volt CC è collegato attraverso esso, quindi una corrente di circa 95 milliampere fluirà, che è una potenza di 9,5 watt. Con appena 31,8 giri, produrrà un debole campo magnetico di 0012 Gauss, con appena 0,000014 Joule di energia in essa memorizzati. Con una piccola induttanza di soli 0,003 henry, se la corrente viene interrotta e le estremità della bobina cortocircuitati, solo una corrente insignificante fluirebbe.

Ora, ripetere l'esperimento, ma questa volta, utilizzare 5-gauge filo di rame. In quanto ha una resistenza di 0,3133 ohm per 1.000 lunghezza del piede. Per eguagliare la stessa resistenza e corrisponde al flusso di corrente precedente, una lunghezza massiccia di 3.348.000 piedi deve essere utilizzato. Questa lunghezza di filo peserà 335,469.6 sterline che è 16,77 tonnellate. Il 10 piedi bobina diametro interno, 8,32 metri di altezza, ferita con questo filo avrà circa 90.000 giri. Se 100 volt CC è collegato attraverso la bobina, lo stesso 95 milliamp corrente scorrerà con una potenza di ingresso 9,5 watt, come prima. Ma a causa della bobina massicciamente grande, ha un campo magnetico di 23,7 Gauss, che è 1905 volte più grande della bobina precedente, e con 116 Joule di energia immagazzinata nel campo magnetico. Questo è un fenomeno 8.000.000 volte più energia rispetto al calibro 40-coil dell'esempio precedente. Un flusso straordinariamente grande corrente sarebbe ora verificarsi se la corrente di ingresso è stato interrotto e la bobina out corto, come quello genererebbe una induttanza di 25.700 henry che è più di otto milioni di volte l'induttanza della bobina precedente:



Joseph poi costruito una versione più piccola del suo progetto, come illustrato di seguito:



Questo prototipo utilizzato 5-gauge filo di rame isolato peso di £ 4.200 e 300 chili di 30 gauge filo di rame avvolto nel corso dei 5 calibro avvolgimento, e un massiccio 4 piedi di lunghezza, 20 pollici di diametro magnete

permanente di circa 600 libbre di peso. La bobina è avvolta con un diametro interno di 4-piedi e una altezza di circa 3-piedi, avvolto su un tubo di vetroresina. Il peso complessivo è stato di circa 5.000 sterline.

Tutti quelli che era stato chiesto: "Sulla base della propria esperienza, la quantità di energia sarebbe necessario far funzionare semplicemente questo dispositivo meccanico?". Le risposte variavano da 200 watt a 1000 watt. Alla notizia che aveva una bobina in aria, altre persone qualificate dichiarato che, a loro parere di esperti, l'unità sarebbe altamente inefficiente ma non contiene nucleo di ferro. Tuttavia, dalle informazioni di progettazione già presentato qui, si può dimostrare che l'ingresso effettivo di potenza necessaria è inferiore a 1,5 watt forniscono una potenza di gran lunga superiore al 100%.

Dr. Roger Hastings, Fisico Principio a Sperry Univac Corporation ed ex Professore Associato di Fisica presso la North Dakota State University, questo prototipo testato e ha dimostrato di avere un rendimento 800% - che è un coefficiente di prestazione di 8,0 che è impressionante. Inoltre, il dottor Hastings stimato che con un ingresso di 1.5 watt di potenza, la forza elettromotrice posteriore superato 80.000 watt. Durante il funzionamento, il 600-pound, fatti a mano magnete ruota a soli 200 giri al minuto.

Brevetto di Giuseppe, che è in appendice, indica quattro diverse modalità di attuazione suoi principi di progettazione. E 'molto chiaro che Joseph ha dimostrato il suo punto attraverso la produzione e la costruzione di un dispositivo che Oliver Lorentz considerata impossibile, grazie al suo buttare fuori i free-energy sezioni delle equazioni di Maxwell. Joseph Newman ha chiaramente guadagnato il nostro rispetto.

Potete vedere JL Naudin di build e test di modelli di piccole dimensioni a <http://jnaudin.free.fr/html/qm11bp.htm>.

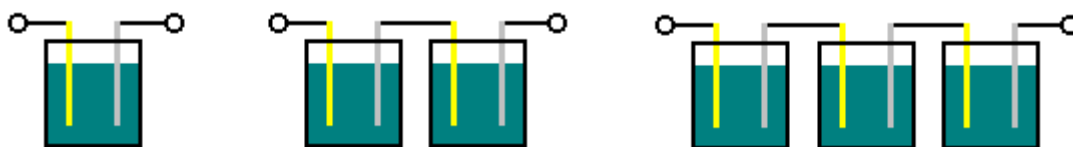
Il Generatore di Immobili di Daniel Cook.

Nel 1871, Daniel Cook ottenuti ci 119.825 brevetto per "un miglioramento In bobine ad induzione". L'altamente rispettato Dottor Harold Aspden considerato che questo è un pezzo molto grave di attrezzature, operando come condensatori reticolati accoppiati, e suo parere ha un peso considerevole. È un dispositivo molto semplice che poteva essere interessante per testare, tanto più che esso non comporta alcun elettronica o costruzione complicata.

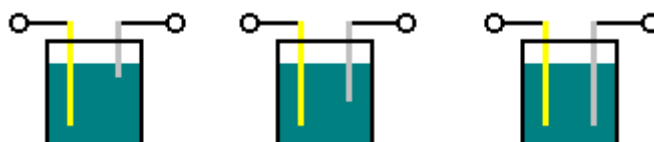
Howerd Halay che è un esperto sviluppatore di energia libera, dice "questo è ciò che dice Cook: 'Elettricità sempre fluirà da un'alta tensione a bassa tensione'. Cook utilizza il principio di un picco crollando FEM di ritorno in modo tale che la corrente fluisce costantemente nella stessa direzione. In questo processo supera costantemente la corrente iniziale che è di polarità opposta. Esso aumenta costantemente in tensione fino a quando viene raggiunto il limite dei componenti. Per avviarlo, è possibile utilizzare un'altra bobina sovrapposta sulla parte superiore che induce il corrente "inizio", o in alternativa, è possibile utilizzare un magnete per generare questa corrente di partenza. Il dispositivo quindi entra in modalità "fuggiasco" quindi devi utilizzare isolamento sufficiente e filo di diametro sufficiente per prevenire l'incendio. Egli poi utilizza un dispositivo ingegnoso per impedire la fuga sotto forma di un potente reostato. Il reostato è quindi in cortocircuito per disegnare il potere fuori dal sistema. Il reostato impedisce il dispositivo di spegnimento. Cook afferma che è necessario sufficiente lunghezza del filo per il dispositivo funzionare. Egli raccomanda l'uso di 2000 piedi di filo. Egli utilizza anche un nucleo di ferro lunga e folta. Questo avrà l'effetto di limitare la frequenza a livelli gestibili e limiterà anche l'alta tensione a un valore realistico. Credo che questo è il segreto di Thomas Henry Moray e che il lungo fili che Moray utilizzato, erano disinformazione deliberata. (Moray utilizzato un elettromagnete per indurre la sua corrente). Credo anche che questo è anche il segreto di Steven Mark. Un ulteriore punto che ho scoperto in concomitanza con gli esperimenti fatti da 'Grumage' è che tutti questi dispositivi hanno bisogno di elettricità statica per operare. Questo spiega perché il dispositivo di Moray talvolta non avrebbe inizio (tempo cioè umido). Questi dispositivi OU sono infatti vortice di elettricità statica o dispositivi di aspirazione. Anche dispositivi di Bedini lavorano meno bene di notte (quando intensità di elettricità statica è ridotto dalla mancanza di luce solare - creando quindi la rugiada del mattino). Esaminando il brevetto di Daniel Cook, richiama l'attenzione l'uso di termini obsoleti, che può essere trovato nel libro "Manuale di magnetismo" 1842 da Daniel Davis Junior (<http://www.free-energy-info.com/Davis.pdf>)".

Il brevetto di Daniel Cook fa uso di alcuni termini che potrebbero non essere familiare a molte persone in quanto sono termini che erano comuni a 170 anni fa, ma non sono comunemente usati oggi. Daniel Davis usa questi termini, che li rende più facile da capire. Ad esempio, egli prevede che ogni bobina avrà un connettore a vite chiamato una "tazza" ad ogni estremità del filo e così, invece di fare riferimento alle "estremità" di una bobina, si riferisce alla "Coppa" di quella bobina. Davis esegue anche alcuni esperimenti che possono aiutarci a capire come funziona il generatore immobile di Daniel Cook. Alcuni esperimenti effettuati sono familiari e alcuni non sono.

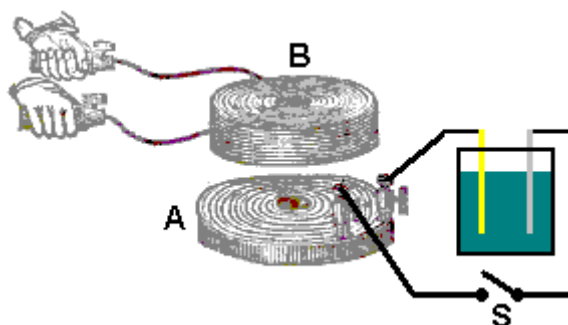
Inizia costruendo batterie utilizzando elettrodi di rame e zinco con una soluzione di solfato di rame tra di loro. Egli osserva che con due o più collegati in serie, che l'effetto elettrico è maggiore:



Questo è normale e quello che ci aspetteremmo collegando le batterie insieme in serie. Egli determina inoltre che la potenza che può fornire una tale batteria, aumenta man mano che aumenta la superficie bagnata:



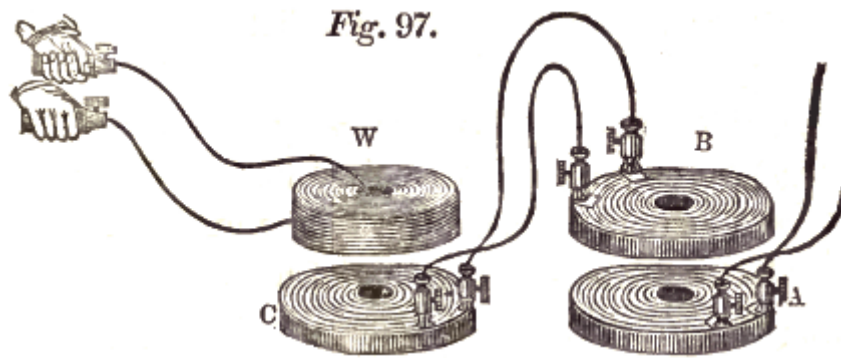
Questo non è sorprendente, ma questo effetto può produrre un effetto inatteso. I metodi di rilevazione di effetti elettrici utilizzati da Davis includono un galvanometro (che è effettivamente, un voltmetro) e l'intensità delle scosse elettriche, avvertita da un essere umano, tenendo l'estremità di una bobina di induzione. Per questo, Davis si snoda una frittella bobina da nastro metallico piatto, isolato e posti in varie posizioni nei pressi di un grande elicoidale bobina che ha un gran numero di giri della ferita:



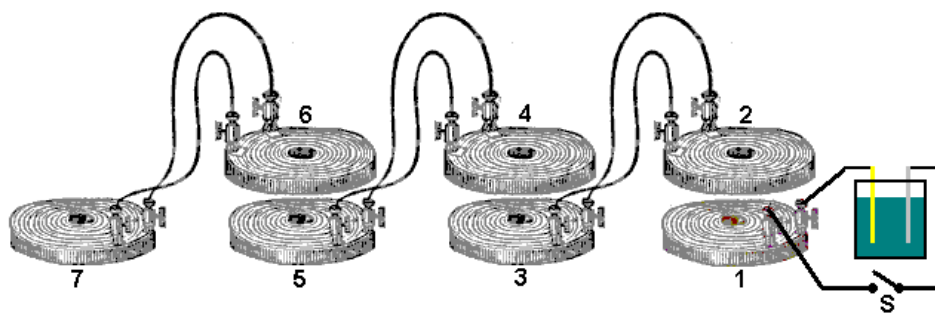
Quando viene chiuso l'interruttore "S", le bobine di agire come un trasformatore di nucleo ad aria e il flusso di corrente nella bobina "A" rapida evoluzione induce una tensione nella bobina "B". Che la tensione indotta è alto come "B" della bobina ha molti giri e si sente una scossa notevole quando le estremità di quella bobina si svolgono come mostrato sopra.

Davis ha poi trovato che mettendo parecchie lamiera sottile tra le bobine ha avuto scarso effetto, ma se viene utilizzata una piastra di ferro di spessore 2,5 mm, quindi c'è poca o nessuna tensione indotta nella bobina "B". È interessante notare che, se una scanalatura radiale è tagliata in quel piatto, ha poco o nessun effetto sulla tensione indotta e forti scosse ancora si fanno sentire. La tensione indotta è molto breve durata quando l'interruttore è chiuso come la corrente che scorre attraverso la bobina "A" raggiunge uno stato stazionario molto rapidamente e quindi non c'è più un campo magnetico variabile. Un interessante effetto è visto se l'interruttore è chiuso a sinistra e viene generata una delle piastre della batteria, riducendo che esso ha bagnato la superficie. Una tensione indotta è prodotto in bobina "B" per tutta la durata del movimento piatto, producendo un effetto molto più generale. Il galvanometro indica che il voltaggio attraverso la bobina "A" è effettivamente invariato e ancora continua la tensione indotta. Presumibilmente, questa è la resistenza dell'essere bobina "A" così basso che il flusso di corrente attraverso di essa è limitato dalla capacità della batteria di alimentazione di corrente, quindi, sollevando una piastra riduce la corrente attraverso la bobina senza modificare la tensione di alimentazione e il riduzione flusso di corrente nella bobina produce un campo magnetico riducente e un lungo periodo di uscita dalla bobina "B".

Davis poi esperimenti con bobine per vedere se la tensione indotta molto più elevata in grado di produrre un effetto ancora maggiore in una bobina supplementare a cascata e trova che non:



Davis fa le seguenti osservazioni circa la direzione del flusso di corrente per tensioni indotte in una catena di bobine che sono ampiamente allargate per evitare l'interazione magnetica. Vale a dire, il senso di flusso corrente non è causato da induzione magnetica, ma invece, esclusivamente di FEM di ritorno. Per questo, egli usa un segno "+" per indicare il flusso di corrente in una direzione e un segno meno "-" per indicare il flusso di corrente nella direzione opposta. Egli cascata sette bobine come questo:



Le attuali direzioni di flusso diventano quindi:

Bobina	All'accensione	A spegnere
1	+	+
2	-	+
3	+	-
4	-	+
5	+	-
6	-	+
7	+	-

I disegni di brevetto dare un'impressione di un dispositivo piccolo e compatto. Cioè non è il caso come la più piccola dimensione indicata da Daniel Cook è un fascio di fili di ferro 600 mm (2 piedi) di lunghezza e 50 mm (2 pollici) di diametro, ferita con bobine che hanno almeno 150 metri (500 piedi) di cavo in ogni bobina e idealmente, due volte che la lunghezza del filo. Quando completato, questo è un dispositivo grande e pesante ed è probabile che le versioni in miniatura non funzionerà. Cook dice:

Mia invenzione si riferisce alla combinazione di due o più, semplice o composto, bobine elicoidali con nuclei in ferro o magneti, in maniera tale da produrre una corrente elettrica costante senza l'ausilio di una batteria.

Fig.1 rappresenta le diverse parti di un composto bobina elicoidale e un nucleo di ferro.

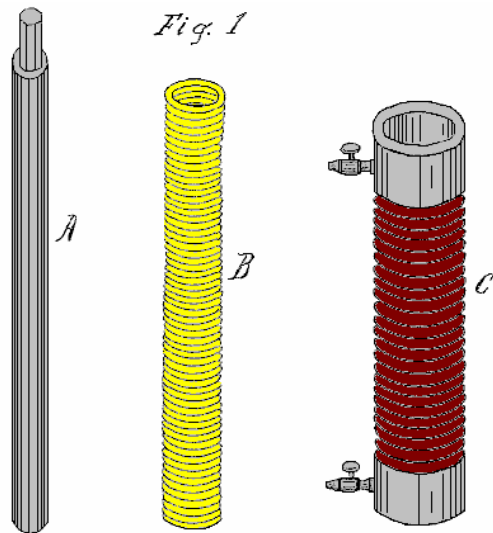
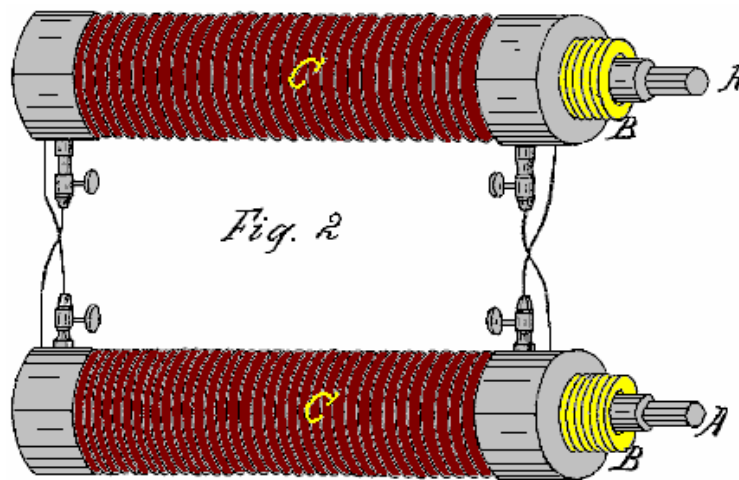


Fig.2 è una vista prospettica di mia invenzione.



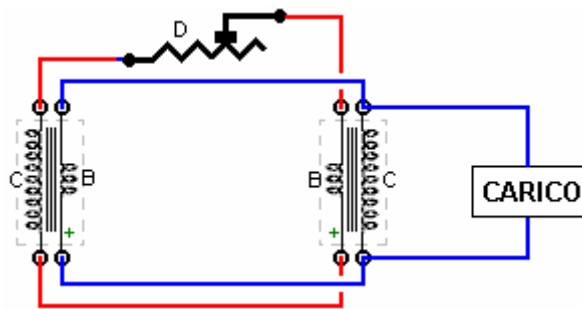
Nello svolgimento di mia invenzione, io non limitarmi a qualsiasi particolare modalità di costruzione della bobina o a qualsiasi particolare dimensione del filo, osservando soltanto che la quantità di filo in bobine vari deve essere sufficiente a produrre il risultato richiesto; Inoltre, il materiale utilizzato per isolare i fili deve essere adatto a produrre il risultato richiesto. Tuttavia, generalmente preferisco utilizzare la stessa dimensione del filo nella costruzione di bobine semplici e composti.

Durante la costruzione di semplici bobine, per produrre la necessaria tensione e corrente, è opportuno utilizzare un nucleo di ferro lunghi come mostrato come **A** in **Fig.1**. Questo nucleo di ferro possa essere due, tre o anche sei piedi di lunghezza e due, tre o più pollici di diametro. La bobina deve essere avvolta da filo di rame di buona qualità, coibentato con seta o gommalacca. Il nucleo di ferro **A** può essere una barra piena o un fascio di separare i fili di ferro, quest'ultimo dà risultati migliori e fornire più corrente per qualsiasi diametro filo determinato. Mentre il filo può essere fini o grossolani, preferisco utilizzare n. 16 (1,23 mm di diametro) o anche più spesso filo, come la potenza di uscita è in proporzione la lunghezza e il diametro del filo.

Quando si utilizza bobine composti, è preferibile, in alcuni casi utilizzare un piccolo filo, di dire, n. 30 (0,255 mm di diametro) o anche meno, per la bobina primaria e n ° 16 o anche più grandi per la bobina secondaria. Con questa combinazione, la corrente secondaria iniziale della bobina primaria essendo molto piccolo in confronto l'attuale terminale secondario della bobina secondaria, offre poca resistenza al terminale secondario, quindi un'azione più veloce è ottenuta. In alternativa, la bobina primaria può essere di filo non isolato avvolto in una solida elica, essendo isolato soltanto fra le bobine, nel qual caso c'è poco o nessun avversario corrente secondaria iniziale.

Elicoidale ferita bobine solo con grandi quantità di filo produrrà risultati simili. Una spirale di nastro può sostituirsi per la bobina secondaria **C**, diciamo, di tre, sei, dodici o venti-quattro pollici di larghezza e di qualsiasi lunghezza comoda, ma sempre di lunghezza sufficiente a sollevare il suo output corrente al livello necessario per sostenersi attraverso la sua azione sulla bobina primaria **B**. L'uso di bobine composti, è importante che la bobina secondaria

dovrebbe essere avvolta nella stessa direzione come la bobina primaria e le bobine primarie e secondarie essere cross-collegato come mostrato in **Fig.2**. L'azione sarà quindi come segue:



La corrente secondaria della bobina secondaria **C**, circoleranno attraverso la bobina primaria opposta **B**, mentre nello stesso istante, una corrente secondaria da bobina primaria **B** verrà generato e circolare attraverso la bobina secondaria opposta **C**, sia correnti che scorre nella stessa direzione in bobine opposte **B** e **C**, producendo un'azione combinata magnetico su nucleo di ferro **A** nel centro. Le opposte correnti secondarie iniziale delle due bobine **B** e **C** che essere sopraffatto, non mostrano il circuito principale **D** del dispositivo, ci otto distinte correnti sviluppato nell'azione di un intero circuito delle due coppie di bobine, due terminal e due correnti secondarie iniziale per ogni coppia di bobine, i quattro secondaries iniziale costantemente opponendo la circolazione delle quattro correnti terminale secondarie, ma la secondaries iniziale di molto bassa tensione e corrente di quelli di terminale secondario, sono riassorbiti, lasciando un sufficiente surplus di potenza terminale per superare la resistenza del filo primario e la barra di carica **A** per il grado necessario per riprodursi nella bobina secondaria opposta. In questo modo, viene mantenuta una costante corrente che scorre in tutte le bobine.

Queste bobine possono essere costruiti 500 piedi a 1000 piedi o più per ciascuna delle bobine primarie e secondarie. Il più lungo e meglio i cavi isolati, maggiore è il potere ottenuto dal dispositivo. Più grande il diametro del filo, maggiore la corrente ottenuta.

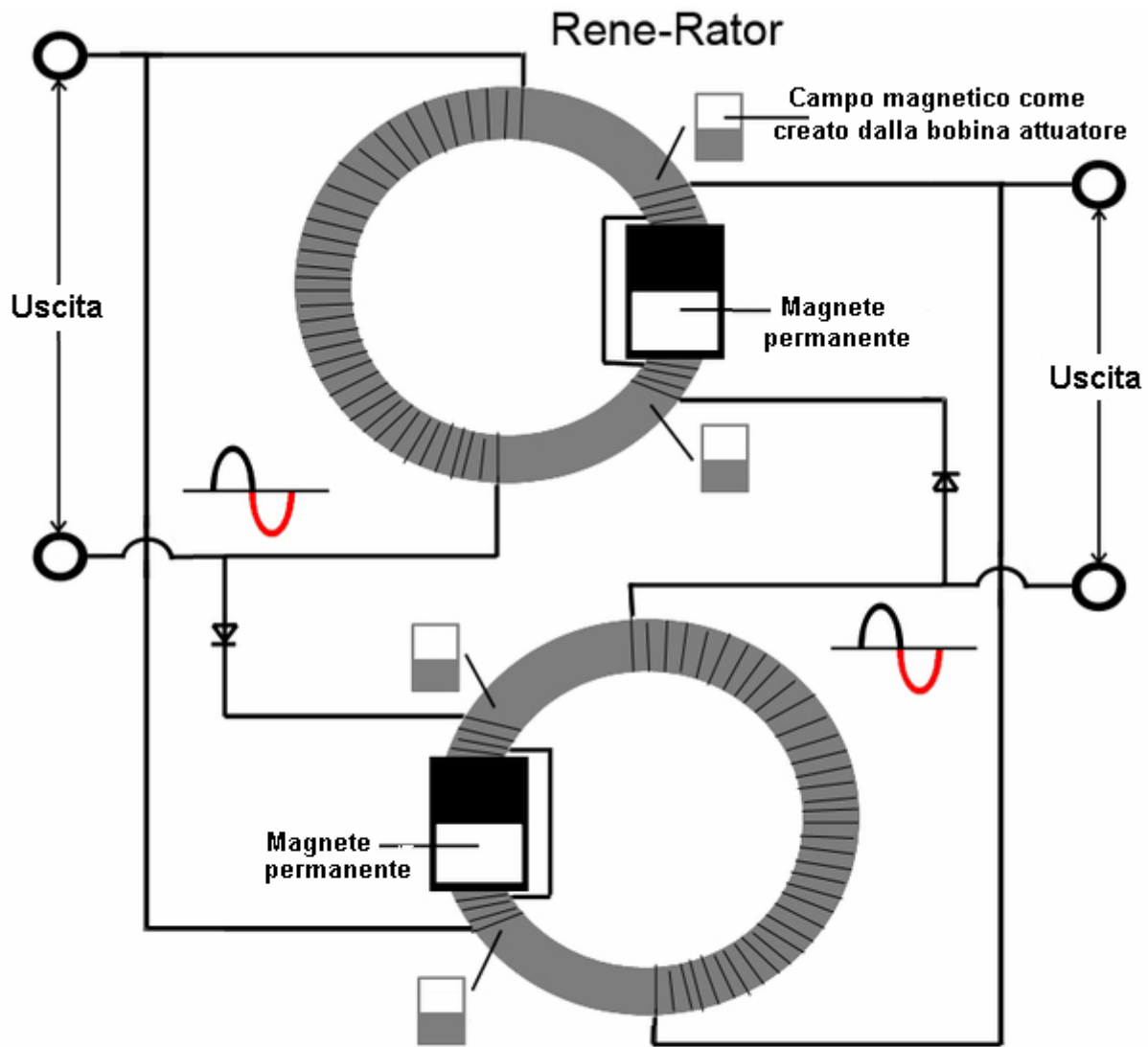
Se solo singole bobine devono essere utilizzati, è preferibile avere una lunghezza di filo di 1.000 piedi o più in ogni bobina. L'azione è la stessa con le bobine composta, ma solo quattro correnti sono prodotti: due iniziale e due correnti terminale, quest'ultimo fluire costantemente nella stessa direzione - in effetti, non vi essendo solo una corrente nella stessa direzione.

L'azione in bobine può essere avviato utilizzando un magnete permanente, un elettromagnete o avvolto intorno alla parte esterna di una delle bobine del dispositivo di una batteria supplementare e pulsante. Se per qualche motivo, il circuito di carico è rotto, la corrente si ferma immediatamente. È quindi necessario effettuare la procedura di avvio nuovamente per ottenere il dispositivo riavviato. Questo può essere superato collegando permanentemente un resistore attraverso il terminale del carico così che se il circuito di carico è rotto, il dispositivo può continuare sotto molto che molto ridotta corrente fino a quando il carico viene ripristinato. In questo modo, il dispositivo Diventa l'equivalente diretto di una batteria.

Un reostato **D** possa essere introdotti nel circuito principale per limitare la corrente ed evitare il surriscaldamento degli avvolgimenti mediante l'elaborazione di eccessive quantità di corrente. I nuclei di ferro possono anche essere utilizzati per la produzione di moto elettromagnetica quando il dispositivo è in funzione.

Nel 1870 non c'era molto in termini di componenti elettronici disponibili a Daniel che ha fatto particolarmente bene per produrre il suo progetto auto-alimentato. Con le sue dimensioni di 0,6 a 1,8 metri di lunghezza e il peso sostanziale dei nuclei di ferro, che non si presta ad applicazioni mobili. Con componenti presenti giorno, sistema di Daniel può essere riprodotto in una forma molto più compatti e leggeri. Non so chi ha avuto origine, ma di recente mi sono imbattuto nel circuito di "Rene-Rator", che mostra il design Daniel Cook utilizzando Toroidi (presumibilmente ferrite) al posto dei nuclei di ferro lunghi avvolti con bobine, e diodi usato per controllare il feedback .

È evidente che la potenza di una tale disposizione è limitata dalla capacità dei toroidi per trasportare flussi magnetici e quindi potrebbe suggerire che toroidi nanotecnologie alte prestazioni del 'Nanoperm' come il http://www.magnetec.us/shop/details.php?id=73&kategorie=5&main_kat=&start=50&nr toroide da Magnetec GmbH potrebbe migliorare le prestazioni. Tuttavia, vi prego di capire chiaramente che non ho costruito questo circuito e, mentre io credo che avrebbe funzionato bene, la sperimentazione saranno necessari al fine di trovare le migliori modalità di lavoro. Il circuito è mostrato in questo modo:



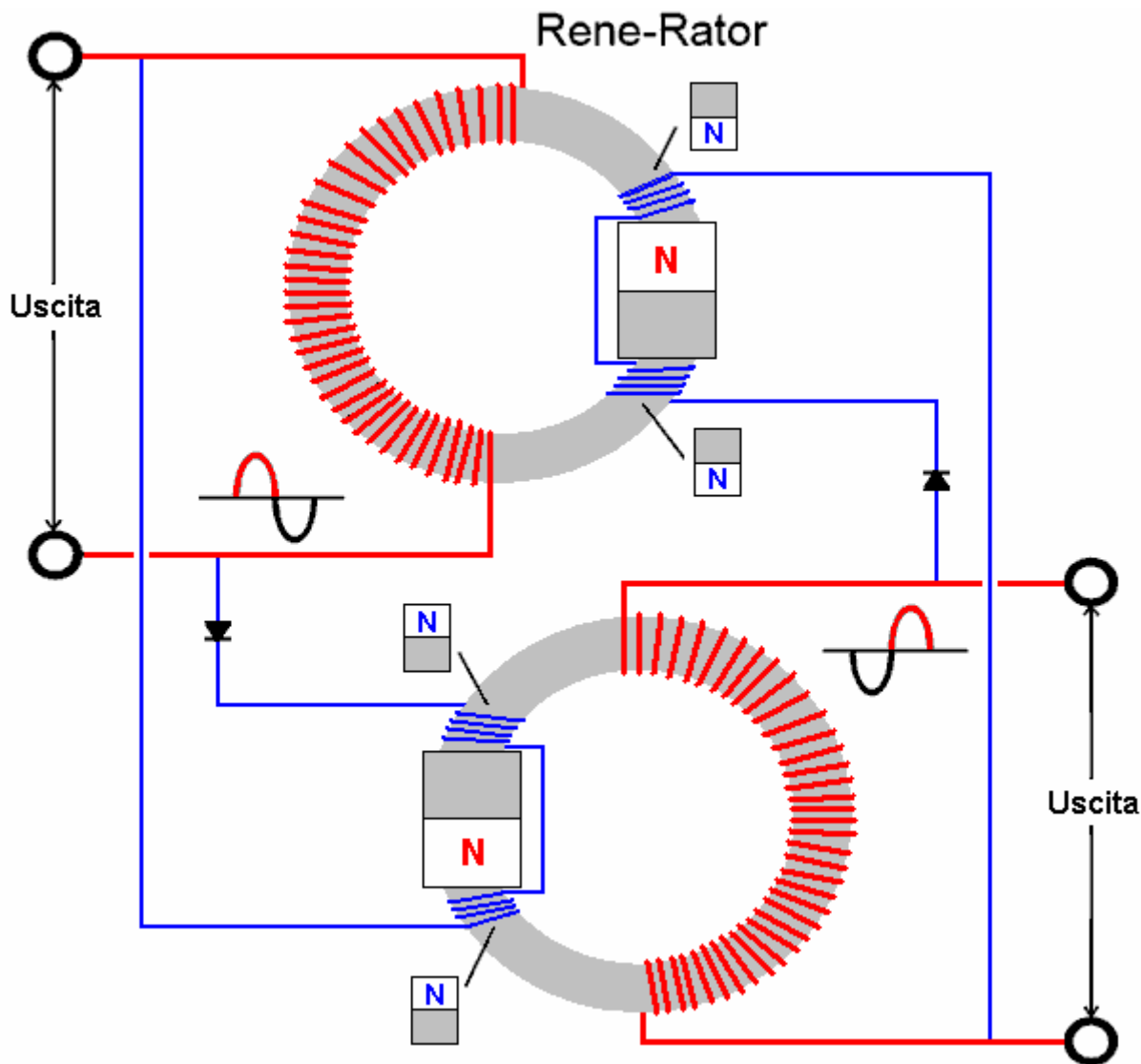
Ogni seconda onda (in rosso), provenienti dalle bobine di uscita, è l'impulso attuatore per le bobine di "ingresso" per bloccare il campo magnetico dei magneti permanenti. Il campo magnetico permanente ritrae dal nucleo, inducendo un flusso di corrente nelle bobine di uscita. Dopo l'ingresso "impulso" è andato, il magnete permanente ripristinerà il campo magnetico nel nucleo causando indietro EMF nelle bobine di uscita.

Si noterà che la direzione degli avvolgimenti bobina non è specificato e così è lasciato a voi per disporre i magneti e bobine di input in modo che si oppongono l'un l'altro.

Sembra certo che il circuito oscillerà alla sua frequenza di risonanza e quella frequenza sarà alto. Come Daniel ritenuto necessario controllare la corrente con un reostato, potrebbe essere opportuno posizionare i controlli sul circuito per impedire fuga dalle risposte positive utilizzato nel circuito. Un interruttore posto tra le due toroidi potrebbe imporre un limite di sicurezza sulla corrente e proteggere l'isolamento del cablaggio. Un varistore ossido di metallo posto attraverso una delle bobine ingresso potrebbe essere utilizzato per limitare la tensione generata se questo si trova ad essere necessaria.

Mi sarei aspettato un bel po' di sperimentazione saranno necessarie per trovare un buon circuito di lavoro, e così ho chiesto al mio amico Edmund Cook che è esperto nell'uso di software di simulazione, per valutare il circuito e il suo funzionamento in modo che ci potrebbe essere qualche valutazione dei quali fattori hanno il maggiore effetto. La forza del magnete rispetto alla qualità e le dimensioni del toroide deve essere importante perché se il magnete mette toroide in saturazione, che probabilmente non essere utile nella produzione di energia, ma che, ovviamente, è soltanto il mio parere ei risultati delle prove non informati sono l'unico modo per ottimizzare il circuito.

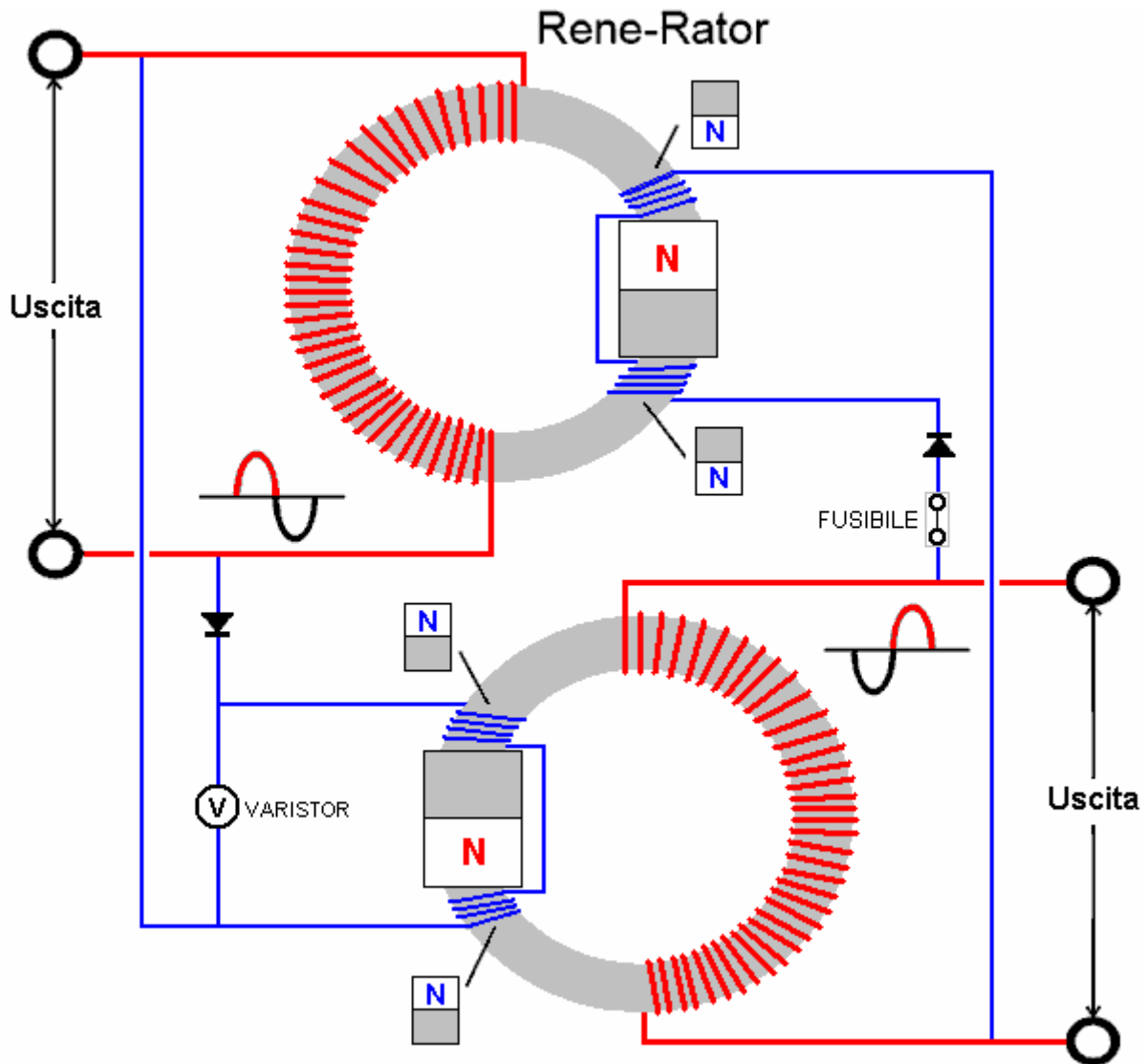
Dopo aver esaminato il circuito, Edmund afferma che l'accordo dovrebbe essere diverso e che ha prodotto il seguente schema:



Edmund dice: Ogni bobine di uscita 'semionda (mostrato in rosso), è l'impulso di azionamento opposte della bobina di ingresso, che si oppone influenza il campo magnetico magneti permanenti sul nucleo toroidale. Nota come questo blocco ciclico e l'aumento crea una risonanza naturale tra le spire come il flusso e riflusso di corrente è rigenerato e sostenuta dai magneti permanenti. Particolarmente degni di nota sono le caratteristiche di auto-miglioramento sviluppati unificando le direzioni degli avvolgimenti e dei collocamenti di polarità dei magneti e due uscite "e ingressi 'conseguente contro-EMF campi che crollano. Ho trovato la struttura di questo circuito sia affascinante, soprattutto quando si considera come le direzioni degli avvolgimenti ei successivi campi collasso possono essere utilizzati direttamente per l'influenza, e quindi, accentuano l'intensità di campo complessiva di ogni bobina. Le direzioni di tutti gli avvolgimenti sono di fondamentale importanza non solo per i campi su ogni toroide e la funzione prevista del diodo, ma anche per le interazioni appropriate tra i due, intensamente bobine di uscita interlacciati. Il disegno originale era disfunzionale in numerosi dettagli.

Questo circuito ha due uscite e nessun ingresso esterni e quindi deve essere avviato applicando un segnale CA ad una delle due coppie di bobina magnetica.

Come già detto, personalmente, preferirei vi sia una protezione nel circuito dalle sovratensioni o che la corrente crescente ad un livello inaccettabilmente alto che causerebbe il surriscaldamento del filo e possibili danni all'isolamento del filo. Mentre un fusibile è mostrato nella figura seguente, io preferirei un interruttore. Il Oxide Varistor metallo viene scelto per qualsiasi tensione si intende eseguire il circuito, e i diodi devono essere in grado di gestire più corrente di quella del filo in grado di gestire. Vorrei suggerire che vengono utilizzati diodi ad azione rapida. Tali misure non dovrebbero influenzare il funzionamento del circuito ed è probabile che molte persone li considerano inutili. Tuttavia, se si desidera includere loro, poi vorrei suggerire il seguente disposizione circuitale:



Se si crea questo circuito e farlo andare, quindi per favore fatemelo sapere a questo proposito con i dettagli delle bobine, toroidi e magneti utilizzati in modo che il successo può aiutare altri replicatori.

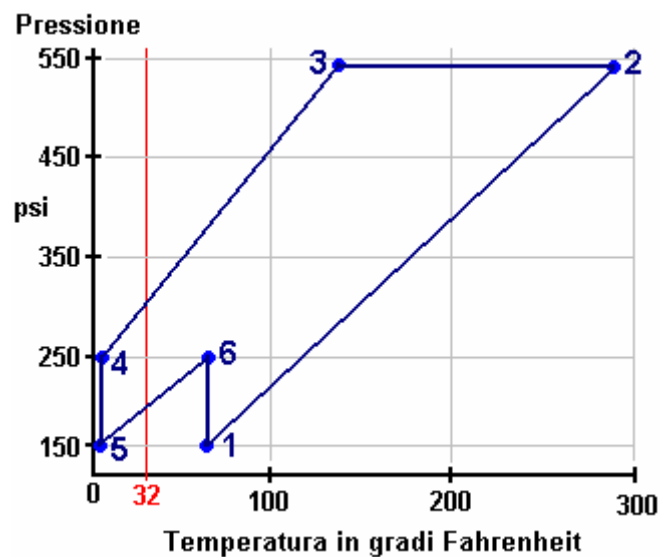
Il "Senza lavoro" Generatore di Michael Eskeli.

Una delle più grandi spese per molte famiglie è il costo di riscaldamento o il raffreddamento di una casa. Qualsiasi dispositivo che può aiutare in questo compito è sicuramente il benvenuto. Michael Eskeli ha prodotto diversi progetti più interessanti che possono essere stati trascurati a causa della mancanza di attenzione di quello che fanno.

Normalmente, un sistema di riscaldamento centralizzato utilizza un metodo costoso di riscaldamento di un liquido, tipicamente olio, che viene poi pompata attraverso radiatori intorno all'edificio da una pompa a bassa energia. La grande maggioranza del costo è in riscaldamento, tipicamente, un forno e molto poco viene speso per spostare il liquido riscaldato attraverso i radiatori. In questo disegno da Michael, il costo del riscaldamento è zero, e tutto ciò che rimane è una bassa potenza (quarto a metà potenza) di ingresso, necessaria per la filatura a rotore contro l'attrito dei cuscinetti e premistoppa.

Come questo sembra impossibile, una piccola spiegazione molto tecnica sono qui. Questa informazione è giunta dal sito di Scott Robertson <http://www.aircaraccess.com/> con la sua gentile concessione. A grandi linee, il dispositivo comprende un alloggiamento a forma di disco con un rotore di filatura strettamente aderente al suo interno. Un gas in pressione ed un liquido sotto pressione sono entrambi alimentati nel dispositivo e si mescolano in una sequenza pulsante che comprime alternativamente e rilascia la pressione su entrambi i fluidi. Questo riscalda entrambi i fluidi molto efficace, e più interessante, senza l'uso di qualsiasi utente fornita potenza di

riscaldamento e senza l'uso di alcun combustibile. Il paragrafo successivo è per ingegneri, quindi se non lo capisco, quindi semplicemente la ignorano, come la cosa importante è capire ciò che il dispositivo fa, piuttosto che esattamente come lo fa.



Il Ciclo di Lavoro della Pompa di Calore: Il diagramma riportato sopra mostra la sequenza di eventi provocati dalla rotazione del disco all'interno dell'alloggiamento del dispositivo. questo "Pressione / Entalpia" o "Pressione / Energia Interna" diagramma mostra le pressioni e le temperature durante un ciclo di pressione singolo dispositivo. Utilizzando azoto come gas, il ciclo inizia nel punto "1", che ha una pressione di 150 psi e una temperatura di 60 gradi F. un'onda di pressione colpisce ora la miscela di azoto e del liquido. Questa onda di pressione ci spinge al punto "2" in cui la pressione è stato potenziato a 540 psi, che fa aumentare la temperatura a 280 gradi F.

Spostando il punto "3" è dove il calore desiderato viene passato attraverso il gas a liquido (l'esecuzione dell'operazione di riscaldamento, che è l'intero oggetto dell'esercizio), anche se la pressione viene mantenuta, così al punto "3" vi è una pressione di 540 psi e una temperatura di 138 ° C. Successivamente, viene fornito un forte calo di pressione, portandoci al punto "4" tirando la temperatura scende sotto zero: 250 psi a soli 4 gradi F. al punto "5" l'pressione è scesa ulteriormente a 150 psi, ancora a 4 ° C. il punto "6" ci porta a 250 psi a 60 ° F, da dove il ciclo ci riporta al punto "1", e la sequenza ricomincia.

La compressione avviene sulla gamba 1 a 2 e la gamba 5 a 6. Gli importi effettivi sono 53,2 e 13,5 rispettivamente, con una **Compressione Totale** di **66,7** B/lb.

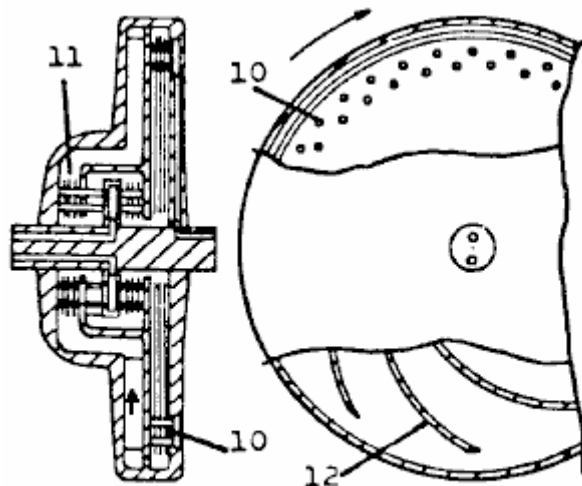
L'espansione avviene sulla gamba 3 a 4, gambe 4 a 5, e la gamba 6 a 1. Gli importi effettivi sono 31,6, 16,6 e 18,7 rispettivamente, dando un **Espansione Totale** di **67,0** B/lb.

Poiché queste due sono praticamente identici, il risultato complessivo di un ciclo completo è effettivamente **libera dal lavoro**.

Questo ciclo di lavoro può essere facilmente eseguita dal **Centrifuga-Tipo Pompa di Calore**. Questa è una unità che ha solo una parte mobile, il rotore, il fluido di lavoro, come l'azoto, è sigillato con il rotore e circola in passaggi nel rotore. La circolazione del fluido di lavoro all'interno del rotore si ottiene il controllo della densità sola, secondo il ciclo di lavoro sopra indicato, e **non c'è ingresso lavoro al fluido di lavoro dal rotore**. Così il contributo di lavoro per il trasferimento di calore è nullo, e non lavorativa risultati pompa di calore.

Nello schema mostrato di seguito, una sezione assiale e una vista di estremità con sezioni rimosse, mostra un tipico rotore della pompa di calore adatto per l'uso con il ciclo di lavoro sopra discusso.

Nel diagramma, il **10** è riscaldata-fluido scambiatore di calore, **11** è l'approvvigionamento termico scambiatore di calore in due parti, e le palette **12** sono in passaggi che restituiscono il fluido di lavoro dalla periferia al centro del disco. Il ciclo di lavoro è di tipo non-flusso per il fluido di lavoro in questo rotore, e questo fornisce prestazioni superiori che che nell'esempio mostrato sopra.



Pompa di Calore tipo centrifuga.

Il fluido da riscaldare è di solito un liquido, come acqua, che entra ed esce attraverso il rotore del rotore. Analogamente, l'approvvigionamento termico fluido circolante attraverso lo scambiatore di calore 11, è un liquido che entra ed esce attraverso passaggi rotore.

Il lavoro senza pompa di calore ovviamente ha molti usi. Un tale uso è negli impianti di riscaldamento di tutti i tipi di edifici e case, con conseguente riscaldamento a costo zero, dal momento che il carburante non è necessario, e il consumo di energia è quasi pari a zero. Nella pompa di calore mostrato sopra, la potenza è necessaria per spingere il rotore contro l'attrito che può richiedere un quarto alla metà potenza del motore.

Un altro uso è nella produzione di energia, con conseguente costo zero in quanto l'unità di alimentazione non utilizza combustibile, la fonte di energia di essere sia aria ambiente, o l'acqua da una fonte naturale. (Attached turbina genera la potenza; parte di questa viene utilizzata per superare la perdita di calore pompa di attrito e il resto è disponibile per la generazione di energia elettrica). Ulteriori utilizzi sono in portatili l'alimentazione dei veicoli e dei trasporti, ecc

L'apparecchio e metodi e cicli di lavoro sono brevettati. Per la pompa di calore di base, vedere brevetto US 3926010 e canadesi brevetto 984827.

Michael Eskeli.

Ecco uno dei molti brevetti di Michael:

Brevetto US 3,650,636

21 marzo 1972

Inventore: Michael Eskeli

GAS COMPRESSORE ROTATIVO

ASTRATTO

Metodo e apparato per un compressore per comprimere aria, gas e vapori isotermicamente utilizzando un flusso liquido per comprimere il gas, il liquido che esce da una girante intermittente, con il gas viene trascinato tra questi impulsi liquido e compresso dal liquido, il liquido avente elevata energia cinetica quando lasciando la girante e nel rallentare l'energia cinetica viene convertita in pressione sia per il gas liquido e trascinato. Inoltre, questo compressore può essere utilizzato vantaggiosamente per comprimere vapori, in cui il liquido è lo stesso fluido del gas, nel quale caso la condensazione del gas al liquido si verifica, e il lavoro di compressione è ridotta.

Brevetto USA Riferimenti:

1009908		November 1911	Lafore
1115942		November 1914	Kieser
1192855		August 1916	Buss
1488388	Pompa Centrifuga	March 1924	Hariveau
1521270	Pompa del vuoto	December 1924	Bogdanoff
2007138	Caldaia pompa di alimentazione apparecchi	July 1935	Becker
3001691	Jet operato dispositivo di circolazione o comprimere un fluido	September 1961	Salmon et al.
3081932	Gas o liquido compressore	March 1963	DeLancey

SFONDO DELL'INVENZIONE

Questa invenzione si riferisce generalmente a dispositivi per comprimere gas, aria e vapori, in cui un liquido è in intimo contatto con il gas o vapore da comprimere.

DESCRIZIONE DI STATO DELL'ARTE

Ci sono numerosi dispositivi e macchine disponibili per la compressione di un gas o di un vapore. In alcune di queste macchine un liquido è ruotato dentro un involucro eccentrico, in modo che il rotore macchina provocherà il liquido a pulsare e lo spazio tra le pale del rotore è aumentato o diminuito, e questa variazione comprime il gas. Queste macchine sono chiamati liquidi macchine a pistone. Un altro dispositivo è il getto eiettore compressore, dove viene utilizzato un flusso di liquido o gas per aspirare il gas o vapore da comprimere, e l'energia cinetica del flusso viene convertito in un ugello divergente ad una pressione.

Lo svantaggio principale della macchina liquido pistone è la sua scarsa efficienza, poiché il liquido è ruotato nella macchina e richiede potenza assorbita relativamente grande per comprimere il gas. Nel compressore eiettore, la velocità del flusso di liquido è limitato e trascina mal di qualsiasi gas, quindi l'efficienza del dispositivo è molto scarsa. L'energia cinetica disponibile nel flusso liquido è elevata, ma a causa della scarsa trascinamento del gas dal liquido, i risultati per il dispositivo sono poveri.

BREVE DESCRIZIONE DEI DISEGNI

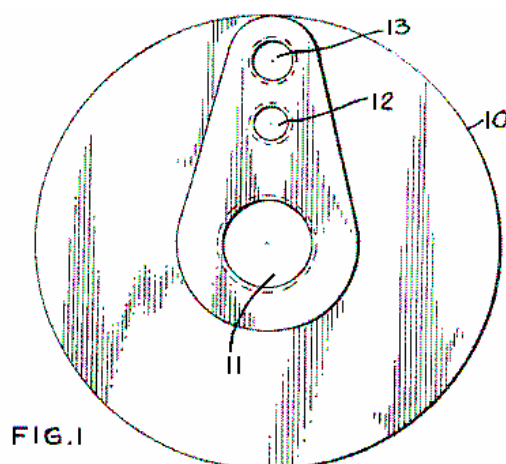


Fig.1 è una vista di estremità della carcassa del compressore, mostrando l'esterno.

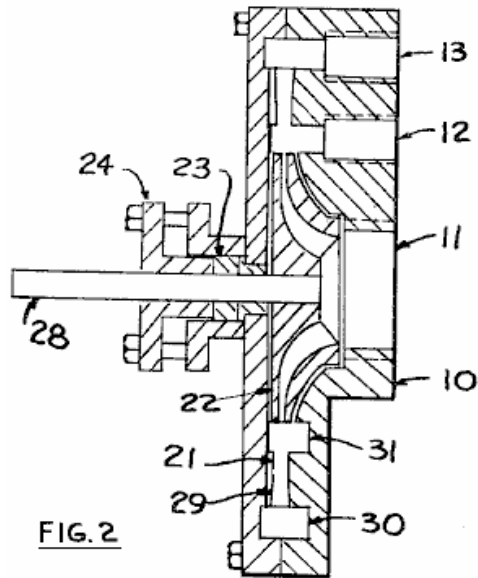


Fig.2 è una vista laterale ed una sezione del corpo e la girante del compressore.

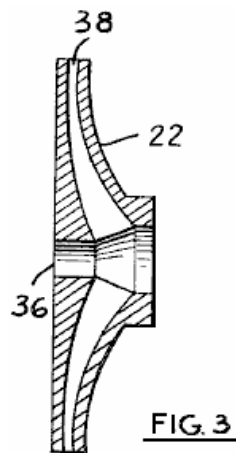


Fig.3 è una vista laterale ed una sezione della girante, e

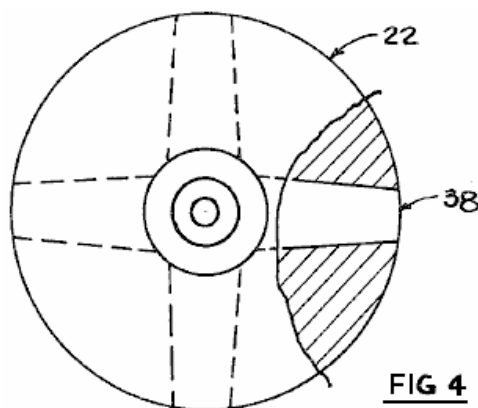
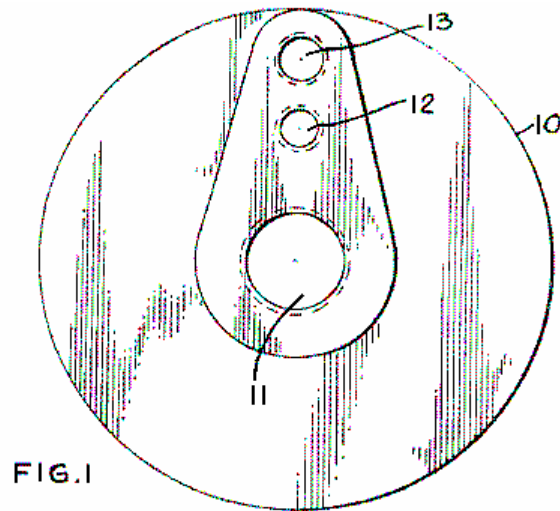


Fig.4 è una vista di estremità della girante, che mostra i passaggi del fluido.

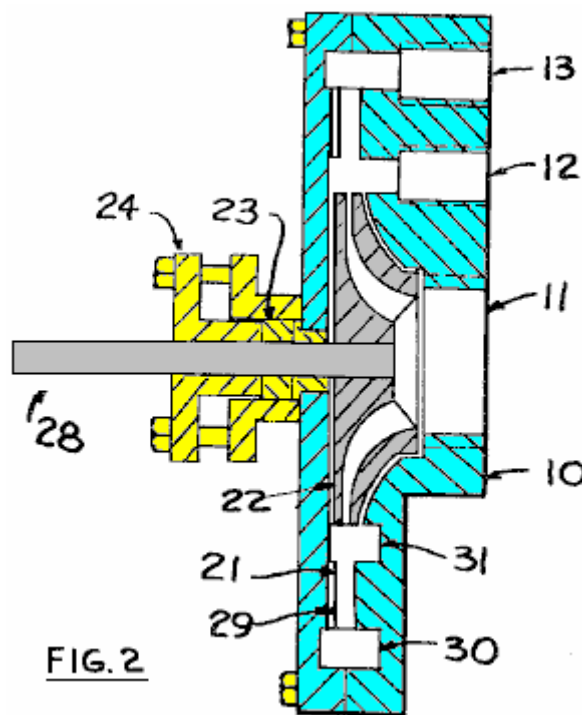
DESCRIZIONE DELLE INCARNAZIONI PREFERITI

E' uno scopo della presente invenzione fornire un metodo ed un dispositivo per la compressione di gas o vapori essenzialmente isotermicamente in cui viene utilizzato l'energia cinetica contenuta da un flusso liquido per comprimere detto gas ad una pressione superiore in cui il liquido nel rallentare la velocità aumenta la pressione e aumentare la pressione del gas che viene trascinato in esso. Inoltre, è uno scopo della presente invenzione fornire un metodo ed un dispositivo in cui il gas può essere parzialmente o completamente essere condensato nel

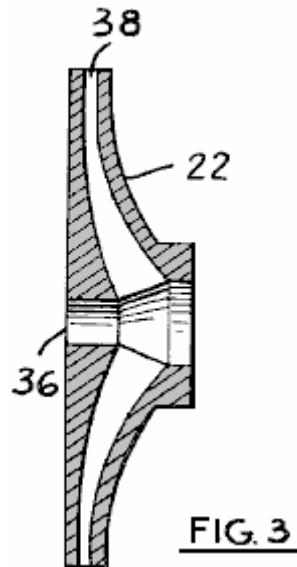
flusso liquido riducendo così il lavoro di compressione, questo si verifici quando il gas o vapore essendo compressa è la stessa fluido come il liquido, cioè, il gas viene compresso è la fase vapore del fluido, ed il liquido utilizzato per il fluido motore è la fase liquida del fluido.



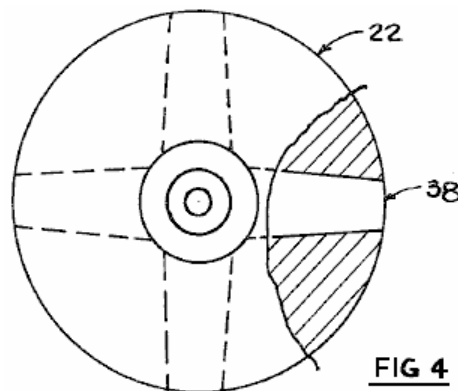
Facendo riferimento alla **Fig. 1**, è mostrata una vista di estremità del compressore, dove **10** è la carcassa del compressore, **11** è l'ingresso del liquido, **12** è il gas o vapore aspirazione, e **13** è l'uscita.



In **Fig.2**, una vista laterale del compressore è mostrato. La girante **22** è ruotato di albero **28**, supportato da cuscinetti e sigillato da imballaggio **23** e premistoppa **24**. Alternativamente una tenuta meccanica potrebbe essere utilizzato. Il liquido che viene utilizzato come fluido motore entra attraverso l'apertura **11**, passa attraverso la girante **22** e lascia la girante ad una velocità elevata ed entrare nella sezione di gola **21** e da lì la sezione del diffusore **29** nella cassa **10**. Dopo aver lasciato il diffusore ad una pressione superiore, e ad una velocità inferiore, il gas e la miscela liquida viene raccolta in uno spazio anulare **30**, e da lì passa attraverso l'apertura **13**. Il liquido trascina gas dallo spazio anulare **31**, e il gas entra nello spazio anulare dall'esterno attraverso l'apertura **12**.



In **Fig.3**, la girante **22** è mostrato in maggiore dettaglio, dove **38** è il passaggio di fluido, ed è l'apertura **36** per l'albero di azionamento.



In **Fig.4**, la girante viene mostrato, con **22** essendo la girante e **38** essendo il passaggio di fluido.

Nel funzionamento, le funzioni del compressore in modo simile a un eiettore jet compressore. Un fluido motore viene accelerato in un passo della girante ad una velocità elevata, corrispondente all'ugello movente fluido in un eiettore jet. Tuttavia, il flusso di fluido che esce dalla girante, quando ruota, non è continua come visto dalla carcassa del compressore, poiché in questo caso particolare, la girante ha quattro passaggi di fluido, con materiale solido tra loro. Pertanto, il flusso da girante, come visto dalla carcassa del compressore, è pulsante, con spazi vuoti tra il liquido ad alta velocità; questi spazi vuoti ricoperta dal gas dagli spazi anulari, voce **31**, **Fig. 2**, e il gas essendo rapidamente spostata con il liquido allo spazio anulare esterna **30**, e da lì a scaricarsi. Questa azione pulsante migliora il trascinato del gas dal liquido, e più pienamente sfrutta l'energia cinetica disponibile nel flusso liquido.

Il dimensionamento dei passaggi fluidi ei calcoli ad essi correlati, sono ampiamente descritte in letteratura termodinamica per eiettori a getto di vapore e per gli iniettori. Lo spazio del passaggio **38** in **Fig.3**, sarebbe o convergenti per liquidi che non vaporizzare quando lascia il passaggio, o il passaggio potrebbe essere divergenti a suo sbocco per fluidi che evapora parzialmente o completamente quando lascia il passaggio. Dei non-vaporizzazione di liquidi, l'acqua potrebbe essere un esempio, e dei tipi parzialmente vaporizzazione, butano sarebbe un esempio, sia a temperature atmosferiche, ed a basse pressioni. Come illustrato nelle **Fig. 2-4**, passaggi **38** comprendono una sezione convergente più vicino al centro della girante ma sono almeno non convergente alla sezione di scarico. Preferibilmente, la sezione almeno non convergente è una sezione divergente per meglio sfruttare l'energia disponibile nel fluido motore di raggiungere velocità di uscita più elevate.

Il fluido passaggi mostrato in **Fig.4**, punto **38**, può essere radiale come illustrato, o in avanti o indietro curvi, a seconda del fluido utilizzato. Inoltre, la sezione di gola **21**, di **Fig.2**, può avere alette di forma adeguata per impedire movimento circolare del fluido dopo che lascia la girante. Pale di questo tipo sono comunemente utilizzati in turbine e pompe e quindi non sono qui descritte. Ci sono quattro passaggi di fluido mostrato in **Fig.4**, ma questo numero sarà determinato quando i calcoli sono fatti per la dimensione dei passaggi, e la frequenza

degli impulsi di liquido richiesto per mantenere la pressione adeguata e rapporti volume all'interno del compressore, inoltre, la velocità di rotazione della girante entrerà in questi calcoli.

Normalmente, la quantità di liquido è grande rispetto alla quantità di gas o vapori. Pertanto, quando si comprime un gas, il calore di compressione del gas viene trasferito al liquido, causando un aumento della temperatura del liquido, nonché del gas. Questo aumento di temperatura è molto meno di quanto sarebbe per il solo gas, con conseguente compressione quasi isoterma, e quindi il lavoro di compressione ridotto, rispetto alla compressione isoentropica che viene spesso utilizzato nei compressori rotativi. Inoltre, se un liquido che si espande nella girante viene utilizzato, con un passaggio di fluido in espansione, la temperatura del fluido motore si abbassa, e la velocità del fluido notevolmente aumentata, con conseguente efficienza molto meglio per il compressore, questo è simile al funzione di convergenti-divergenti ugelli divergenti in eiettori a getto.

Il funzionamento del compressore può essere dedotto dalla materia sopra descrittivo. Una fonte di liquido è collegato alla girante **Fig.1, 11** e una sorgente di gas o vapore è collegata all'ingresso gas **Fig.1, 12**. Scarico del compressore è di Fig.1, 13. Una fonte di alimentazione adatta, ad esempio un motore elettrico, è collegata all'albero **Fig.2, 28**, provocando la rotazione dell'albero. Il liquido viene accelerato dall'azione della girante, e che passa attraverso lo spazio anulare **Fig.2, 31** in un flusso pulsante, esso trascina il gas, la porta spazio anulare **30**, da dove si scarica.

Materiali di costruzione per il compressore sarebbero simili a quelli utilizzati per fare pompe per il pompaggio di liquidi. Bronzo ghisa, acciaio, ottone, acciaio inox e materiali plastici vari potrebbero essere utilizzati.

Fusione Fredda.

La fusione fredda è stata inizialmente accolta con grande entusiasmo. E poi sembrava essere screditato, in primo luogo per una questione di paura di perdere i finanziamenti per i vecchi di decenni di ricerca sulla fusione "a caldo". Attualmente, vi sono alcuni duecento laboratori. che hanno confermato i risultati e quindi non c'è alcun dubbio sulla realtà del sistema. In sostanza, si dice che la fusione nucleare può avvenire a temperatura ambiente, sotto certe condizioni. Tuttavia, un dispositivo che lavora commerciale sta raggiungendo il mercato con i dettagli sul sito web della Sterling Allan:

[http://peswiki.com/index.php/Directory:Andrea A. Rossi Cold Fusion Generator](http://peswiki.com/index.php/Directory:Andrea_A._Rossi_Cold_Fusion_Generator).

Se si desidera che i dettagli della storia della fusione fredda di fondo, poi ci sono diversi siti web che seguono i progressi in questo campo, tra cui "Cold Fusion Times" a <http://world.std.com/~mica/cft.html> dove considerevole dettaglio è disponibile. Tuttavia, anche se un generatore a fusione fredda è improbabile che sia qualcosa che si può mettere insieme nel giardino di casa, il processo è bordatura costantemente verso l'uso generale. Nel 2012, il "Ecat" generatore a fusione fredda Rossi dovrebbe lanciare. Il <http://ecat.com/> sito sta già prendendo ordini e l'unità di casa produce 10 chilowatt, dovrebbe avere un costo annuale di funzionamento di soli \$ 20.

In agosto 2015 Rossi ha ottenuto un brevetto completo per il suo progetto commerciale. A quel punto nel tempo Rossi aveva un generatore di un megawatt funzionamento perfettamente e continuamente per un anno. Ecco il suo brevetto:

US Patent 9,115,913

Data: Data: 25 Agosto 2015

Inventore: Andrea Rossi

RISCALDATORE DI FLUIDO

RIEPILOGO

Un apparecchio per riscaldamento fluido compreso un serbatoio per lo svolgimento di fluido da riscaldare e una cialda di combustibile a contatto con il fluido. La cialda di combustibile comprende una miscela combustibile, reagenti e catalizzatore e una resistenza elettrica o altra fonte di calore nella comunicazione termica con la miscela di carburante e il catalizzatore.

Descrizione:

PRIORITÀ BASSA

Molti sistemi di trasferimento di calore utilizzano fluidi caldi come mezzo di trasferimento di calore. Tali sistemi includono un generatore di calore, un mezzo di trasferimento di calore in comunicazione termica con la fonte di energia e di una pompa per spostare il mezzo riscaldato dove il calore è necessario. A causa della sua elevata capacità termica e la sua abbondanza, un comune fluido termovettore è l'acqua, sia nella sua fase liquida e gassosa.

Una varietà di generatori di calore sono di uso comune. Per esempio, nelle centrali nucleari, fissione nucleare

fornisce energia per il riscaldamento dell'acqua. Esistono anche scaldabagni solari che utilizzano energia solare. Tuttavia, la maggior parte delle fonti di trasferimento di calore si basano su una reazione chimica esotermica e in particolare sulla combustione di carburante.

RIEPILOGO

In un aspetto, le caratteristiche di invenzione un apparato per fluido di riscaldamento, l'apparecchio tra cui un serbatoio per lo svolgimento di fluido da riscaldare e un combustibile di wafer in comunicazione fluida con il fluido, la cialda di carburante compreso una miscela combustibile comprensivi di reagenti e catalizzatore, e una fonte di calore, ad esempio una resistenza elettrica, in comunicazione termica con la miscela di carburante e il catalizzatore.

Tra le incarnazioni sono quelle in cui la miscela di carburante include litio e litio alluminio idruro, quelli in cui il catalizzatore include un elemento di gruppo 10, ad esempio nichel sotto forma di polvere, o in qualsiasi combinazione di questi.

In altre forme di realizzazione, il catalizzatore nella forma in polvere, è stata trattata per migliorare la sua porosità. Ad esempio, il catalizzatore può essere polvere di nichel che è stata trattata per migliorare la sua porosità.

In quelle forme di realizzazione che includono una resistenza elettrica, l'apparecchio può includere anche una fonte di energia elettrica, come una fonte di tensione o fonte corrente in comunicazioni elettriche con il resistore.

Tra le altre incarnazioni sono quelle in cui il wafer di carburante include una struttura multistrato, avendo uno strato della miscela combustibile in comunicazione termica con un livello contenente la resistenza elettrica.

In ancora altri incorporamenti, il wafer di carburante include un inserto di riscaldamento centralizzato e un paio di carburante inserti posizionati su entrambi i lati dell'elemento riscaldante.

Una varietà di serbatoi può essere utilizzata. Ad esempio, in alcune forme di realizzazione, il serbatoio include un incavo per la ricezione della cialda di carburante. Tra questi sono incarnazioni in cui il serbatoio comprende anche una porta per la sigillatura di cavità. In ancora altri incorporamenti serbatoio include uno scudo di radiazione.

Anche inclusa tra le incarnazioni sono quelli che inoltre includono un controller in comunicazione con la sorgente di tensione. Tra questi ci sono controllori che variano la tensione in base alla temperatura del liquido che viene riscaldato.

In un'altra incarnazione, le caratteristiche di invenzione un apparato per contenere e un fluido, l'apparato di riscaldamento anche dispone di mezzi per lo svolgimento di una miscela di carburante contenente un catalizzatore e un reagente e significa per l'avvio di una sequenza di reazione mediata dal catalizzatore per provocare una reazione esotermica.

Un altro aspetto dell'invenzione è una composizione della materia per la generazione di calore, la composizione tra cui una miscela di polvere di nichel porosità-enhanced, litio polvere e polvere di alluminio del litio, e una fonte di calore nella comunicazione termica con la miscela per l'avvio di un nichel catalizzato reazione esotermica.

Un'altra implementazione dell'invenzione ha un metodo di riscaldamento di un fluido, il metodo compresa l'immissione di una miscela di polvere di nichel, polvere di litio e litio alluminio idruro in comunicazione termica con il fluido; e riscaldando la miscela, quindi avviare una reazione esotermica nella miscela.

Queste e altre funzionalità dell'invenzione risulterà dalla seguente descrizione dettagliata e le figure di accompagnamento, in cui:

BREVE DESCRIZIONE DELLE FIGURE

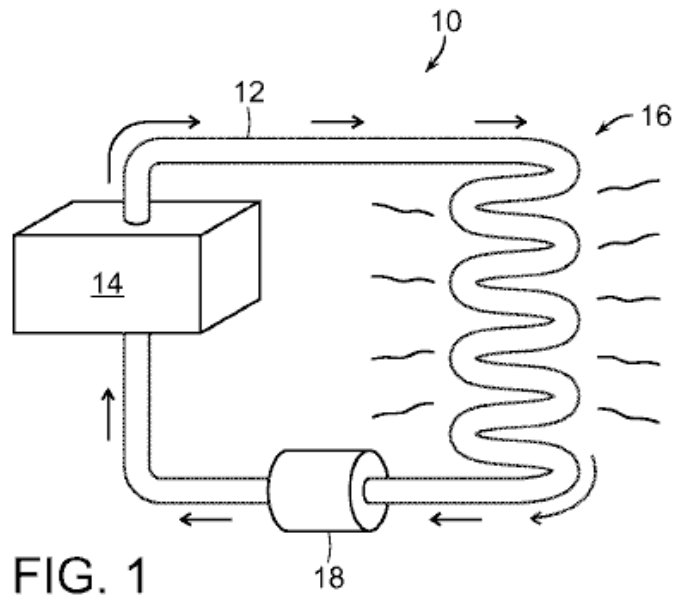


FIG. 1

Fig.1 viene illustrato un sistema di scambio di calore con una fonte di calore;

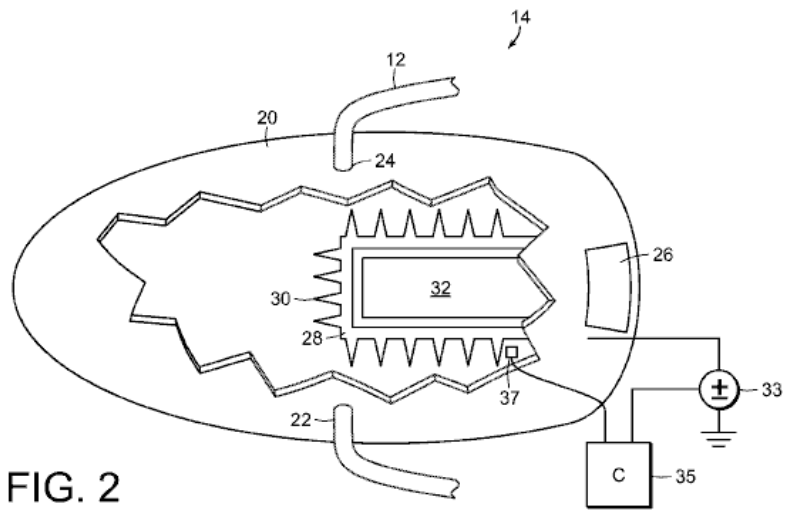


FIG. 2

Fig.2 è una vista tagliata la fonte di calore in Fig.1;

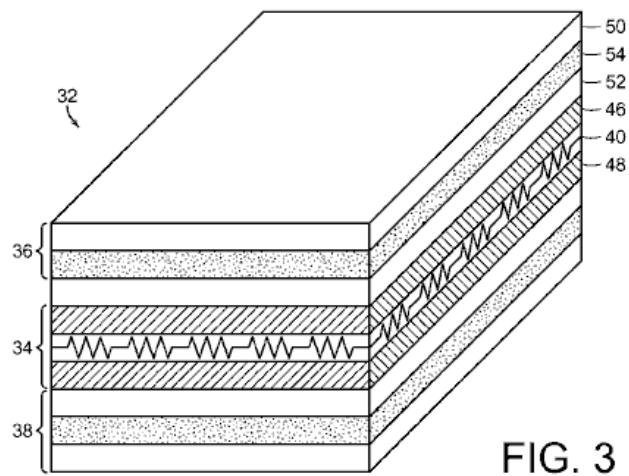


FIG. 3

Fig.3 è uno spaccato del wafer per uso nella fonte di calore di Fig.2;

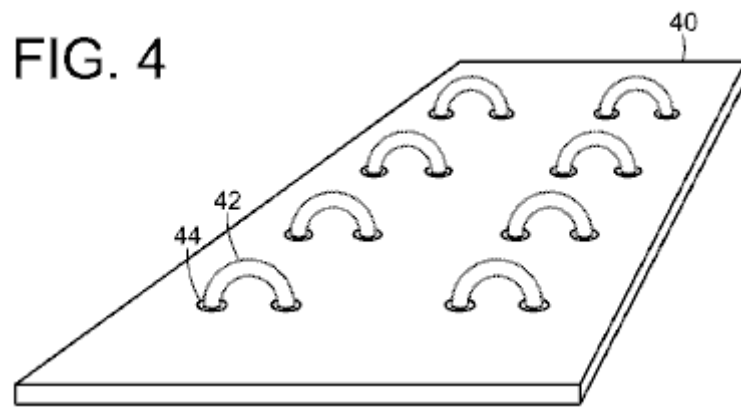


Fig.4 mostra una resistenza esemplare nello strato centrale del wafer illustrato nella **Fig.3**.

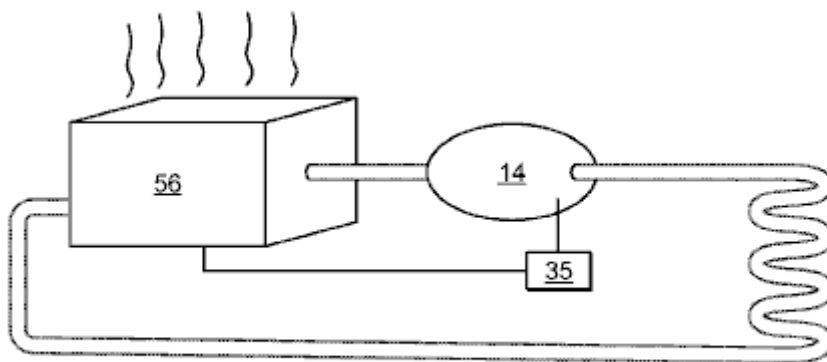


FIG. 5

Fig.5 mostra la fonte di calore di **Fig.1** con un forno convenzionale.

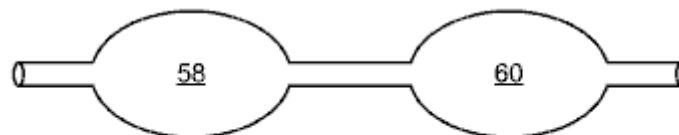


FIG. 6

Fig.6 indica fonti di calore plurale collegati in serie, come quelle in **Fig.2**.

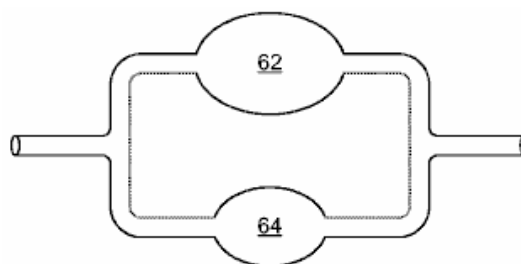


FIG. 7

Fig.7 indica fonti di calore plurale collegati in parallelo, come quelli in **Fig.2**.

DESCRIZIONE DETTAGLIATA

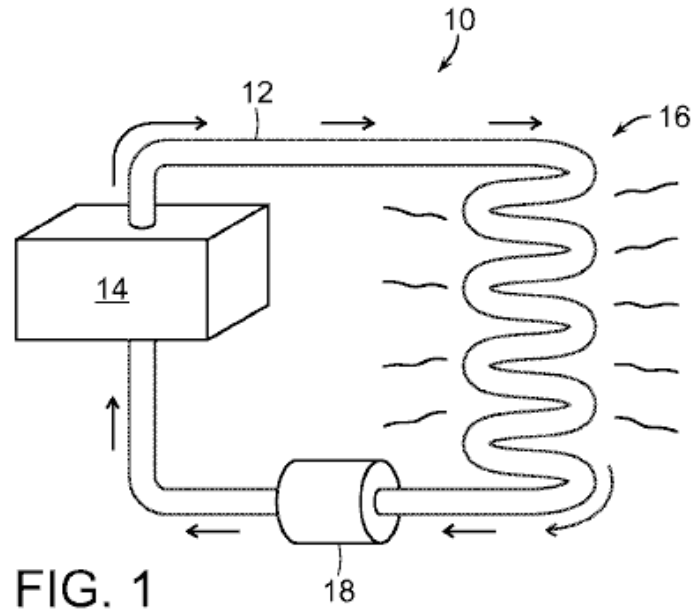


FIG. 1

Facendo riferimento alla **Fig.1**, un sistema di scambio di calore **10** include un tubo di **12** per il trasporto di un fluido riscaldato in un circuito chiuso tra una fonte di calore **14** e un carico termico **16**. Nella maggior parte dei casi, per esempio dove c'è resistenza idraulica da superare, una pompa **18** spinge il fluido riscaldato. Tuttavia, in alcuni casi, ad esempio dove il fluido riscaldato è vapore, la pressione del fluido è sufficiente per spingere il fluido. Un tipico carico termico **16** include radiatori come quelli comunemente usati per il riscaldamento di spazi interni.

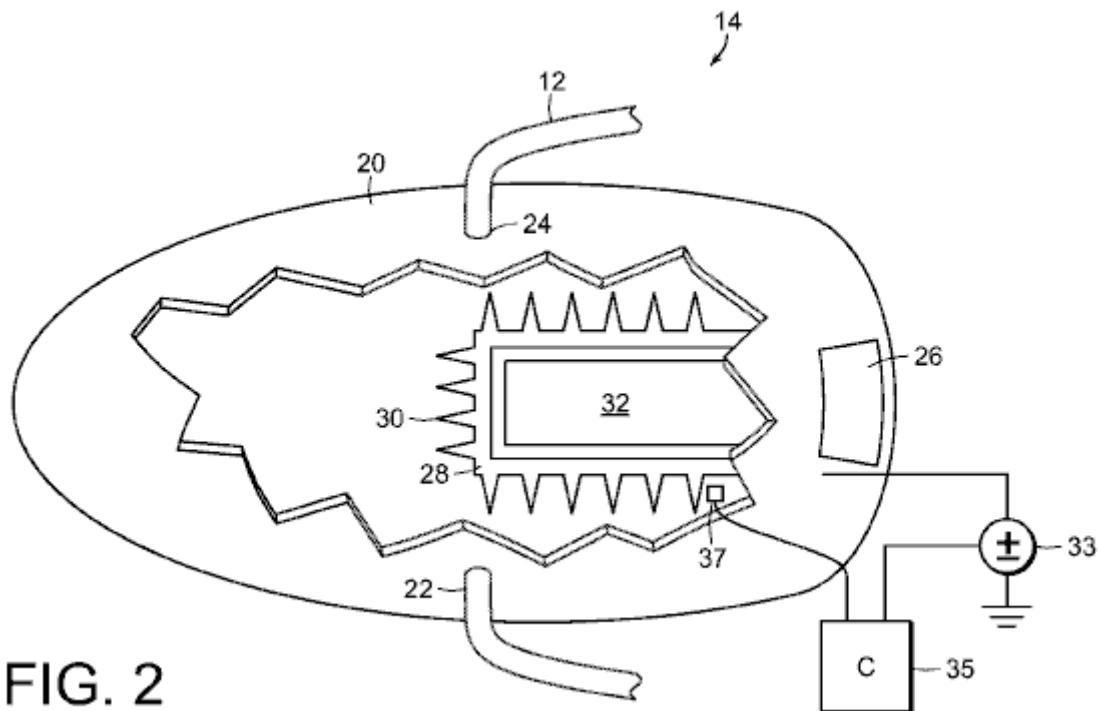
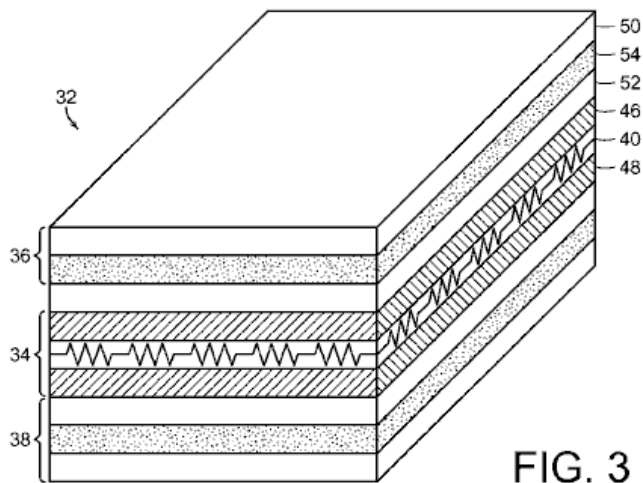


FIG. 2

Come mostrato in **Fig.2**, la fonte di calore **14** è un serbatoio **20** avendo uno scudo composto fatto di piombo, un'insenatura **22** e una presa di corrente **24**, entrambi dei quali sono collegati al tubo **12**. L'interno del serbatoio **20** contiene fluido da riscaldare. In molti casi, il fluido è acqua. Tuttavia, altri fluidi possono essere utilizzati. Inoltre, il fluido non è necessario un fluido liquido ma può anche essere un gas, come l'aria.

Serbatoio **20** ha un portello **26** che conduce a una presa a parete **28** che sporge nel serbatoio. Radiante pinne **30** sporgono dalle pareti del recipiente **28** nel serbatoio **20**. Per massimizzare il trasferimento di calore, il ricettacolo **28** e le pinne **30** sono fatti tipicamente di un materiale con elevata conducibilità termica, come il metallo. Un metallo adatto è uno non soggetto a corrosione, come l'acciaio inox.

Ricettacolo **28** detiene un wafer multistrato **32** per la generazione di calore. Una sorgente di tensione **33** è collegata al wafer **32** ed un regolatore **35** per controllo della fonte di tensione **33** in risposta alla temperatura del fluido nel serbatoio **12** come determinato da un sensore **37**.



Come mostrato in **Fig.3**, il wafer multistrato carburante **32** ha un riscaldamento sezione **34** intramezzato fra due sezioni di carburante **36** e **38**. Il riscaldamento sezione **34** ha uno strato centrale **40** che è fatta di un materiale isolante, come la mica e che supporta un resistore **42**.

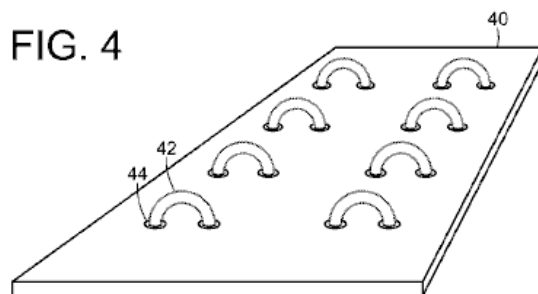
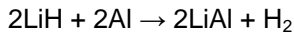


Fig.4 mostra che un tipico strato centrale **40** avendo fori attraverso il quale è stato avvolto un filo resistivo **42 44**. Questo filo resistivo **42** è collegato alla fonte di tensione **33**. Primi e secondo strati isolanti, **46** e **48**, fatta di un materiale come strati di mica, racchiudono lo strato centrale **40** per fornire isolamento elettrico dalle sezioni adiacenti carburante **36** e **38**.

Ciascuna delle sezioni carburante **36** e **38** riportano un paio di strati termicamente conduttivi **50** e **52**, come strati d'acciaio. Stretta tra ogni coppia di strati conduttivi **50**, **52** è uno strato di combustibile **54** che contiene una miscela di carburante avendo nickel, litio e litio alluminio idruro LiAlH_4 ("LAH"), tutti in polvere forma. Preferibilmente, il nickel è stato trattato per aumentare la sua porosità, ad esempio riscaldando la polvere di nickel ai tempi e temperature selezionate al surriscaldamento dell'acqua presentano in micro-cavità che sono intrinsecamente in ogni particella di polvere di nickel. La pressione di vapore risultante provoca esplosioni che creano cavità più grandi, così come altre particelle più piccole di nickel.

L'intero set di strati è saldato insieme su tutti i lati per formare un'unità sigillata. La dimensione del wafer **32** non è importante per la sua funzione. Tuttavia, il wafer **32** è più facile da gestire se è dell'ordine di mezzo pollice di spessore e 12 pollici su ciascun lato (12 x 300 x 300 mm). Gli strati d'acciaio **50** e **52** sono in genere 1 mm di spessore, e gli strati di mica **40** e **48**, che sono coperte da un rivestimento protettivo polimerico, sono dell'ordine di 0,1 mm di spessore. Tuttavia, possono essere utilizzati anche altri spessori.

Durante il funzionamento, viene applicata una tensione di fonte di tensione **33** a resistenza termica in **42**. Calore dal resistore **42** viene poi trasferito per conduzione agli strati carburante **54**, dove avvia una sequenza di reazioni, l'ultimo dei quali è reversibile. Queste reazioni, che sono catalizzate dalla presenza di polvere di nickel, sono:



Una volta che inizia la sequenza di reazione, la sorgente di tensione **33** può essere spento, come la sequenza di reazione è autosufficiente. Tuttavia, il tasso di reazione può non essere costante. Quindi, può essere desiderabile per accendere la sorgente di tensione **33** in determinati orari per rinvigorire la reazione. Per determinare o meno la sorgente di tensione **33** dovrebbe essere acceso, il sensore di temperatura **37** fornisce un segnale alla centralina del **35**, che determina o meno di applicare una tensione in risposta al segnale di temperatura. È stato trovato che dopo la reazione ha generato circa 6 chilowattora di energia, è consigliabile applicare circa 1 chilowattora di energia elettrica per rinvigorire la sequenza di reazione.

Alla fine, l'efficienza del wafer **32** diminuirà al punto dove è antieconomico rinvigorire continuamente la sequenza di reazione. A questo punto, si può sostituire la cialda **32**. In genere, wafer **32** sosterrà circa 180 giorni di funzionamento continuo prima sostituzione diventa desiderabile.

La polvere della miscela di carburante è in gran parte costituito da particelle sferiche aventi diametri in nanometro a gamma di micrometro, ad esempio tra 1 nanometro e 100 micrometri. Variazioni nel rapporto di reagenti e catalizzatore tendono a governare la velocità di reazione e non sono critiche. Tuttavia, è stato trovato che una miscela adatta dovrebbe includere una miscela di partenza di 50% di nichel, litio 20% e 30% LAH. All'interno di questa miscela, nichel funge da catalizzatore per la reazione e non è un reagente. Mentre il nichel è particolarmente utile a causa della sua abbondanza relativa, la funzione può essere svolta da altri elementi nella colonna **10** della tavola periodica, ad esempio platino o Palladio.

Fig.5 a **Fig.7** mostrano una varietà di modi per collegare la sorgente di calore **14** in **Fig.1**. In **Fig.5**, la fonte di calore **14** viene inserita a valle di un forno convenzionale **56**. In questo caso, il controller **35** facoltativamente è connesso per controllare il forno convenzionale. Di conseguenza, il forno convenzionale **56** rimarrà disattivato a meno che la temperatura di uscita del corpo scaldante **14** scende di sotto qualche soglia, a quel punto avrà inizio la fornace **56**. In questa configurazione, il forno convenzionale **56** funziona come un'unità di backup.

In **Fig.6**, fonti di calore prima e la seconda **58** e **60** come quelli descritti in **Fig.1** a **Fig.4** sono collegate in serie. Questa configurazione fornisce un' più alta temperatura di uscita che possono essere forniti con solo una fonte di calore singola **58** da sé. Fonti di calore supplementari possono essere aggiunti in serie per aumentare ulteriormente la temperatura.

In **Fig.7**, fonti di calore prima e la seconda **62** e **64** come quelli descritti in **Fig.1** a **Fig.4** sono collegati in parallelo. In questa configurazione, il volume di uscita può essere fatta maggiore di quella che potrebbe essere fornita da un'unità di trasferimento di calore singolo stesso. Unità di trasferimento di calore supplementare può essere aggiunto in parallelo per aumentare ulteriormente il volume di uscita.

L'Opera di Karl Schappeller.

Ci sono stati un certo numero di uomini del tutto eccezionali che hanno avuto la grande intuizione di come l'universo è e come funziona. Uno di questi è Schappeller Karl che è praticamente sconosciuto. Una delle ragioni di questo è il fatto che pubblicizzare il suo lavoro è stata fortemente contrastata da persone che non vogliono la sua comprensione per diventare ampiamente conosciuto. Un dispositivo prodotto da Karl, al fine di dimostrare che la sua comprensione delle cose era corretta, ha prodotto notevoli quantità di energia in eccesso, e mentre io non conosco nessuno che ha replicato il suo dispositivo, sono anche qui, una breve presentazione sul tema, scritto da Henry Stevens <http://www.missilegate.com/rfz/index2.htm> e il libro di Cyril Davson che egli cita, può essere scaricato dal <http://www.free-energy-info.tuks.nl/Davson.pdf> e leggere per intero.

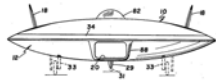
Nella presentazione di Henry Stevens, egli cita gli UFO o dischi volanti. C'è stata una campagna di propaganda scatenata contro il pubblico per più di cinquanta anni, con l'obiettivo di convincere le persone che "UFO" non sono reali, e se lo fossero, allora sarebbero i veicoli di "omini verdi". Questa campagna è stata molto efficace e il pubblico in generale immediatamente respingere i dischi volanti come "impossibile" e non qualcosa che qualsiasi persona sana di mente dovrebbe prendere in considerazione per un momento. Questo atteggiamento si basa su una quasi totale mancanza di conoscenza dei fatti. Ci sono in questo momento, un gran numero di dischi volanti, costruiti da esseri umani e in grado di abilità di volo spettacolari. Ci sono due varietà: quelle che hanno bisogno l'atmosfera di operare e quelle che non lo fanno.

Se ritieni che questo è un "carico di rifiuti" e poi dare un'occhiata alle seguenti brevetti USA:

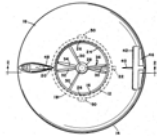
US 2,718,364, Ernest Crabtree



US 2,772,057, John Fischer



US 2,876,965, Homer Streib



US 2,912,244, Otis Carr



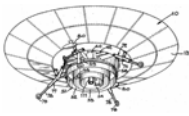
US 2,927,746, Walter Mellen



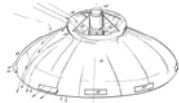
US 2,935,275, Leonard Grayson



US 2,953,320, Robert Parry



US 2,997,254, Thomas Mulgrave



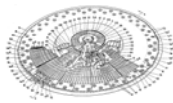
US 3,018,068, Frost & Earl



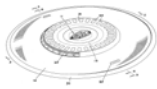
US 3,020,002, John Frost



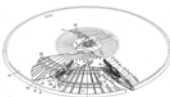
US 3,020,003, Frost & Williams



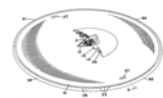
US 3,022,963, Frost & Earl



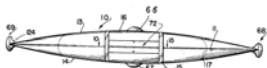
US 3,024,966, John Frost



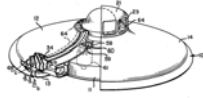
US 3,065,935, Duberry/Frost/Earl



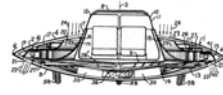
US 3,066,890, Nathan Price



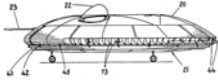
US 3,067,967, Irwin Barr



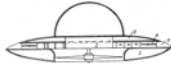
US 3,123,320, Eldon Slaughter



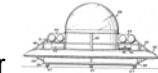
US 3,124,323, John Frost



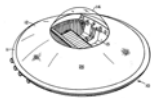
US 3,243,146, Paul Clover



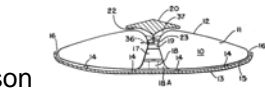
US 3,312,425, Lennon & Varner



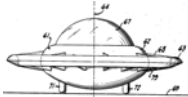
US 3,395,876, Jacob Green



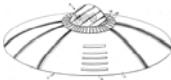
US 3,397,853, William Richardson



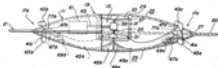
US 3,410,507, Paul Moller



US 3,432,120, Efrain Guerrero



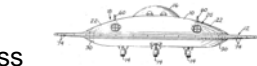
US 3,442,469, Troy Davis



US 3,469,802, Roberts & Alexander



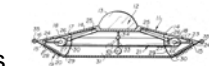
US 3,514,053, Gilbert McGuiness



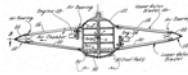
US 3,519,224, Boyd/Mallory/Skinner



US 3,750,980, Samuel Edwards



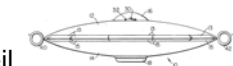
US 3,774,865, Olympio Pinto



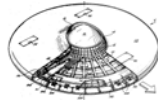
US 3,946,970, Ben Blankenship



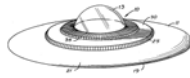
US 4,014,483, Roderick MacNeil



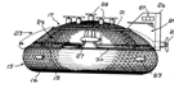
US 4,193,568, Norman Heuvel



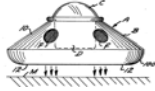
US 4,214,720, Edwin Desautel



US 4,269,375, John Hickey



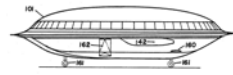
US 4,457,476, Frank Andresevit



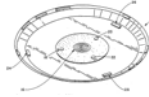
US 4,804,156, Rodney Harmon



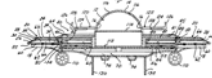
US 4,824,048, Kyusik Kim



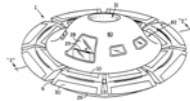
US 4,955,962, Christian Mell



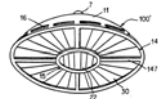
US 5,072,892, Alfred Carrington



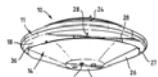
US 5,170,963, August Beck



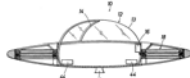
US 5,178,344, Vaclav Dlouhy



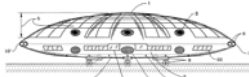
US 5,203,521, Terence Day



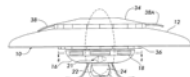
US 5,344,100, Allan Jaikaran



US 5,351,911, George Neumayr



US 6,270,036 Charles Lowe



Questa piccola selezione di 46 brevetti è limitata solo a quelli che hanno la ben nota circolare "disco volante" forma. Lei pensa seriamente che non uno solo di questi brevetti ha avuto prova di un prototipo che ha volato, o che sono stati tutti pilotati da "omini verdi"?

Non ho alcun interesse a macchine volanti che hanno bisogno di un ambiente in cui sono solo versioni avanzate di velivoli convenzionali. All'inizio del 1900, Nikola Tesla progettato e costruito quello che ha definito come la sua "macchina volante". Questo era un piccolo dispositivo senza ali e che 'volato' senza l'uso di un combustibile. Questo disegno di Tesla è stato preso dai tedeschi e durante la seconda guerra mondiale, sviluppato e

sperimentato. Dopo la guerra, è stata presa negli Stati Uniti e ulteriormente sviluppato in Groome lago, e in questo momento, gli Stati Uniti, Regno Unito, Canada e governi russi hanno ottenuto grandi copie di lavoro che tengono segrete, come il possibile. Una storia di copertura importante è che queste imbarcazioni appartengono a "extraterrestri" che hanno ad un livello avanzato di tecnologia che non saremo mai in grado di capirlo. Si tratta di una buona storia, in quanto non è possibile confutarla. Se volete un bel po' di informazioni specifiche su questo, quindi leggere "The Hunt for Zero Point" di Janes ricercatore e scrittore Nick Cook.

Anche se non ho alcun interesse particolare nella propulsione electrogravitic (o "anti-gravità", come è popolarmente noto e definito in modo non corretto) se gli interessi soggetto che poi dare un'occhiata alla sequenza video di YouTube di Stan Deyo che è stato una delle persone che hanno sviluppato propulsione electrogravitic per un gruppo internazionale, diversi decenni fa. Stan spiega "gravità" come il prodotto di spin che interessano il continuum spazio-temporale e mostra i meccanismi pratici per la generazione di un auto da questo principio nella sua presentazione al: <http://www.youtube.com/watch?v=ubka5f1vUC8>

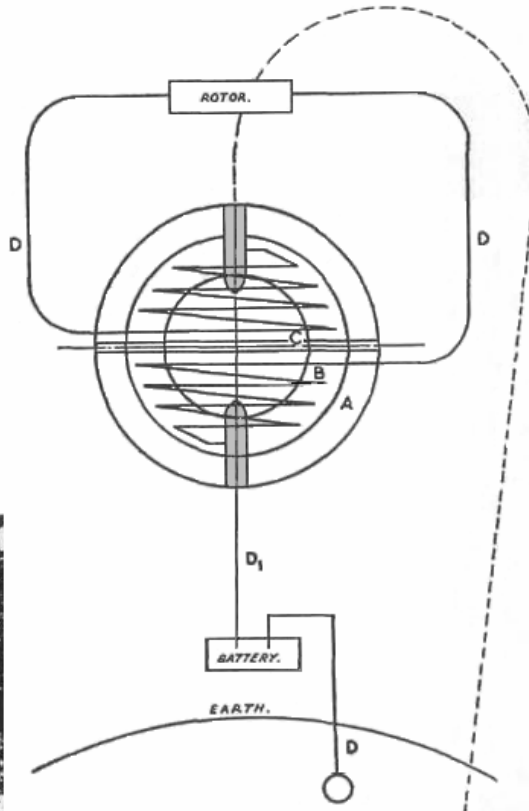
Il Dispositivo di Karl Schappeller

Autore: Henry Stevens

L'apparecchio ha Schappeller un motore usato in piattini tedeschi di propulsione di campo? Questa è una possibilità. Perché così poco è stato segnalato su questo dispositivo in lingua inglese, la seguente è una relazione che descrive Schappeller Karl e il suo dispositivo in dettaglio.

Karl Schappeller (1875-1947) è andato letteralmente a essere nati nello poveri-house a possedere un castello durante la sua vita. Il suo successo economico si specchiava nei suoi esperimenti in energia come un lay-scientziato, che si conclude con l'invenzione di un dispositivo free-energy che ha attirato molta attenzione intorno al 1930. Schappeller non faceva mistero della sua invenzione e attivamente ricercato finanziamenti privati per produrre e distribuire i risultati delle sue ricerche. Era in contatto con le preoccupazioni finanziarie e ha anche parlato con un rappresentante del Ministero della marina britannica in materia di utilizzazione del suo dispositivo per le navi di potenza Reale Marina Militare (1).

In questo momento, 1930, il dispositivo è stato in qualche modo appropriato e ulteriormente lavorate da un ente governativo della Germania Repubblica di Weimar, la Reichsarbeitsgemeinschaft o Reich Lavori Association (RAG). Almeno uno degli obiettivi degli orientamenti è stato quello di rendere la Germania autosufficiente nella produzione di energia. In particolare, hanno pubblicato le loro intenzioni di utilizzare dispositivi Schappeller molti in un sistema di distribuzione di energia di trasmissione in tutta la Germania, che comporterebbe l'eliminazione intera rete elettrica (2). Come sappiamo, Adolf Hitler assunse il potere dopo tre anni e per ragioni strategiche, era anche molto interessato a rendere la Germania indipendente da fonti di energia estere. E 'noto che le strutture politiche e scientifiche sono stati istituiti a lavorare sul problema energetico, come evidenziato più tardi dal sintetizzante di benzina e prodotti petroliferi da carbone dal Reich 3 °. Una di queste strutture politiche e scientifiche era contenuta all'interno delle SS e si sa che Karl Schappeller effettivamente incontrato con Reichsfueher SS Heinrich Himmler a Vienna nel 1933 (3).



Sinistra: Inventore Karl Schappeller **Destra:** Dispositivo Karl Schappeller. **A.** Acciaio involucro esterno. Fodera **B.** speciale ceramica in cui i tubi sono incorporati. **C.** Cavo centro, riempito da magnetismo luminoso quando è in funzione. **D.** Tubi, circuito e terrestre.

Fortunatamente, ci sono una buona descrizione del dispositivo Schappeller su cui disegnare in tedesco e in inglese. Per Vril-Mythos è una discussione completa di Schappeller, il suo dispositivo, la storia e la controversia che lo circonda. "Vril, Die Kosmische Urkraft Wiedergeburt von Atlantis" e "Weltdynamismus Streifzuege durch technisches Neuland una mano von biologischen Symbolen" rappresentano un tentativo da parte del RAG per diffondere le loro idee sotto forma di opuscolo. Infine, ingegnere britannico elettrica e meccanica, Cyril W. Davson, visitato Karl Schappeller in Austria e ha trascorso tre anni ad imparare del suo dispositivo e la sua teoria prima della seconda guerra mondiale. libro descrittivo Davson, "Il Fisica dello Stato primario della materia", è stato scritto nel 1955, dopo la guerra e la morte di Schappeller .

Prima di descrivere il dispositivo stesso si dovrebbe comprendere che Schappeller e tutta la scrittura del suo dispositivo di credere che la fonte di energia è energia viene sfruttato etere, talvolta chiamato "Raumkraft" o "Raumenergie", cioè spazio-energia (4) (5) (6). Questo dispositivo è stato anche detto di essere in grado di, magari con qualche regolazione, emettendo etere come energia radiante (7). La fisica di energia eterica è descritto da Davson come "Fisica primari" in contrapposizione a "fisica convenzionale", che egli riteneva non poteva essere considerata come una secondaria, la comprensione derivata.

Aether Teoria

Per i lettori che non hanno mai sentito parlare di "etere", forse la più semplice spiegazione etere fisica è quella del defunto dottor Hans A. Nieper (7) dal titolo "Rivoluzione in Tecnologia, Medicina e Società". Aether potrebbe essere pensato come una fonte di energia che emana da tutto il mondo allo stesso modo in una sola volta. L'universo può essere considerato, come spesso si dice, di essere "un mare di energia". Esso costituisce uno sfondo di energia ovunque, e poiché è ovunque per tutto il tempo, è difficile fare la misura indipendente da esso. Questa energia eterica è in costante movimento. Tutta l'energia è l'energia radiante, secondo questa teoria. Questo può essere facilmente apprezzato da radiazione elettromagnetica ma è anche vero che cosa sfuggente chiamata gravità. Newton descrisse gli effetti della gravità, ma non ci ha mai detto esattamente quello che era. Dr. Nieper ci dice che la gravità è davvero una spinta, e non un tiro. Gravità è l'accelerazione ed è causata dal campo etere. Anche in questo caso, tutta l'energia è radiante di energia la cui base è fondamentale radiazioni etere.

Dal libro del Dr. Nieper di cui sopra:

Inoltre, Nieper stabilito l'assioma che, "tutte le accelerazioni naturali può essere attribuito ad un unico principio di base unificato, cioè, l'intercettazione (o frenante) di un campo di energia che penetra dall'esterno (accelerazione

gravitazionale, magnetico, elettromagnetico, elettrostatico e radiestesico accelerazione)".

Nel tentativo di spiegare etere, potrebbe essere pensato come un tutto pervade liquido, occupando tutto lo spazio. Questo concetto liquido è utile perché un liquido non può essere compressa, ma può solo trasferire l'energia tentando di comprimerlo da una posizione a un'altra. Ecco come i freni di un veicolo di lavoro. Il conducente preme il pedale del freno quando vuole rallentare o fermarsi. Lo stantuffo del pedale del freno tenta di comprimere il liquido nel cilindro pompa. Il cilindro principale è collegata a ciascuna ruota da tubi metallici pieni di liquido. Quando la pressione viene messo sul cilindro master dal conducente viene trasmesso a ciascuna delle quattro ruote cilindri pieni del fluido stesso che trasmette la forza, muovendo il meccanismo di frenatura, rallentando le ruote del veicolo.

In modo simile, l'etere serve a trasmettere energia attraverso questa qualità "non comprimibile". In una bobina primaria e secondaria elettrico bobina elettrica, per esempio, l'induzione nel secondario non avviene direttamente dal primario come si dice ora dalla fisica attuali, ma invece, l'induzione tra i due avvolgimenti è dovuta al campo etere. Questo concetto della funzione di trasferimento di energia del campo dell'etere si esprime anche con Davson.

Usando questa prospettiva, che tutta l'energia è la radiazione, la frenatura di radiazione etere, che è il rallentamento o l'arresto di questa radiazione, può causare un trasferimento ad altre forme di energia. La parola "energia" si intende l'intero spettro elettromagnetico. Che comprende, campi elettrici, magnetici ed elettrostatici. Questo significa calore. Questo significa anche gravità. Ancora una volta, la gravità è la radiazione primaria del campo etere. Si irradia da ogni punto dell'universo allo stesso modo.

Questo concetto sembra ridicolo finché non viene dato qualche pensiero. Ci si potrebbe chiedere: "Come può essere una spinta gravitazionale quando sappiamo meglio?" Dopo tutto, le cose cadono a terra, non è vero? La risposta è che gli effetti che riteniamo e chiamiamo "gravità" sono dovuti a Aether schermatura. Radiazioni etere può essere frenato, che viene rallentato e assorbito dalla massa. Esso viene poi ri-irradiato o convertiti in massa. Si viene riemessa sotto forma di radiazione etere più lento o addirittura sotto forma di calore. Una parte di esso può essere, ed è, convertito in massa all'interno di un pianeta. Se vi è una perdita di radiazione etere, allora viene schermatura. Così, un pianeta proteggere da tali radiazioni in una direzione. Tale direzione è sempre verso il centro, che è la direzione della massa più grande e questo è ciò che noi chiamiamo "verso il basso". Questo è semplicemente l'area che contiene la quantità massima di schermatura. In tutte le altre direzioni della radiazione etere continua ad esercitare la sua spinta su di noi. La zona di minima schermatura si trova di fronte l'area di massima schermatura, in modo da cadere le cose (o più correttamente sono accelerati o "spinto") verso la terra.

Pensate a questo per un minuto. Essere nello spazio profondo è un po' come essere sott'acqua. Underwater, la pressione in tutti i punti è così simile che ci sentiamo di peso. Siamo senza peso nello spazio profondo perché il campo etere esercita una spinta su di noi da tutte le direzioni allo stesso modo. Nello spazio, quella più vicina arriva a un grande corpo forte il pulsante sia dalla direzione opposta poiché gli scudi corpo o converte la radiazione etere. Il risultato di questo modo di pensare è un meccanismo completamente diverso da "gravità" come lo conosciamo, ma che appare come esattamente gli stessi fenomeni osservati.

La bellezza di questa teoria dell'etere di gravità è che le funzioni di gravità, come ogni altra forma di radiazione. Sua causa, radiazioni etere, può essere convertito in massa o, in determinate circostanze, re-irradiata o convertiti in altre forme di energia. Nessuna teoria unificata del campo è necessario. Il campo etere è il campo unificato. Inoltre, non vi è alcuna necessità di cercare qualcosa separato denominato "anti-gravità". Se la gravità è una spinta, allora è tutto anti-gravità. Tutto ciò che dobbiamo fare per rendere un UFO, è quello di trovare questa frequenza particolare gravità e trovare il modo di generarlo.

Aether fisica era una fisica perduta. Fisica è stato dirottato all'inizio del 20 ° secolo dai risultati presunti di Michelson-Morley. Questo esperimento presuppone che "etere" era materia. Vi è una certa confusione qui. Oggi sappiamo che le particelle si muovono quasi alla velocità della luce sono misurate come onde, che è energia, piuttosto che come materia. Tuttavia, la teoria dell'etere è stata screditata tra i fisici, che, a sua volta, screditare gli altri che alzano il soggetto. E 'solo grazie agli sforzi di "free-energy" e free-energy ricercatori, che questa conoscenza viene restituito a noi. Senza questa teoria dell'etere, la ragione per questi dispositivi funzionano non può essere spiegato a tutti. Rigetto della teoria dell'etere permette a questi dispositivi di essere respinto in quanto "teoricamente impossibile" e così "fraudolenta" per implicazione. Essi sono emarginati e respinti come "moto perpetuo dispositivi". Secondo la fisica stabiliti, moto perpetuo dispositivi di violare le leggi fisiche di conservazione dell'energia. Senza una teoria dell'etere come spiegazione, che violano le leggi di conservazione dell'energia e quindi i loro detrattori sono in grado di respingere semplicemente di mano. Il semplice fatto che alcuni di questi free-energy in realtà il lavoro, non sembra preoccuparsi di questi scienziati in meno. Invece di modificare la teoria per ospitare i fatti osservati, i fatti vengono ignorati e sostituiti da dogma. Che ci piaccia o no, viviamo in un'epoca energia oscura.

Invece di teoria dell'etere, tutti siamo stati indotti a concentrarsi su Einstein e la sua teoria della relatività. Due o

tre generazioni di scienziati si sono sprecati per "cercare di avere ragione Einstein". Questo modo di pensare sbagliata ha portato stagnazione. Un bisogno di andare oltre i tanti "free-energy" dispositivi che sono sorte al livello di comunicazione, nonostante accettata teoria scientifica di vedere che questa affermazione è vera.

Inutile dire che, gli scienziati tedeschi del periodo nazista lavorato in queste illusioni. Non hanno mai abbandonato fisica eterica. Questo è stato il motivo fondamentale per cui gli UFO di propulsione di campo sono stati sviluppati in Germania. Dopo la Seconda Guerra Mondiale due scienze diverse, sviluppati entrambi chiamati "Fisica". Uno era il concetto di relatività basata insegnata nelle scuole, mentre il secondo, di tipo più esoterico, è stato utilizzato in segreto, da parte del governo segreto, per profonde "progetti neri".

La Struttura del Dispositivo Schappeller

Secondo descrizione Davson, sul quale ci affideremo, il dispositivo Schappeller è realmente composto da due unità separate, il rotore e lo statore. Lo statore è costruito come segue: La sua superficie è rotonda o sferica, essendo composta da due semigusci di acciaio. Questi semigusci contengono la struttura interna e sono a tenuta d'aria. Attaccato al "polo" di ogni semiguscio è un ferro bar-magnete, la maggior parte dei quali è posizionato all'interno della sfera. Questo significa che la maggior parte di ogni magnete è all'interno della sfera d'acciaio, uno di fronte all'altro. Vi è uno spazio tra le due barre magnetiche al centro della sfera.

Un materiale isolante ceramico, è stato posto all'interno della sfera di acciaio, lasciando una zona centrale cava. All'interno di questa zona vuota, e intorno lo spazio tra i magneti, sono due bobine sono montati. Questi inizio al polo del magnete e finire al centro della sfera, con un collegamento che porta fuori della sfera al rotore. Tali bobine sono avvolte con un tubo cavo di rame riempito con una speciale sostanza segreta chiamata "elettrete". Dopo aver lasciato la sfera, le electret pieni di tubi di rame sono sostituite da filo di rame convenzionale. Una connessione elettrica è realizzata dalla superficie esterna di un polo di un polo di un particolare tipo di batteria che si fonda all'altro polo o, in alternativa, ad un dispositivo speciale chiamato "Ur-macchina" che sarà discusso più avanti.

Questo elettrete è un magnete permanente all'interno della sfera. Questo tipo di magnetismo non è identico ferromagnetismo o elettromagnetismo, è molto più forte (8). La composizione effettiva del electret Schappeller resta un segreto, ma un altro electret è stata fatta dal professor Mototaro Eguchi. Consiste di cera carnauba e resina, forse anche contenente alcuni cera d'api. È stato conservato in un forte campo elettrico durante la cottura lentamente fino solidificato. Ai fini della produzione di sfere Schappeller, un completo impianto di produzione electret avrebbe dovuto essere istituito, che non ha paragoni nella scienza attuale (9).

Prima di essere messo in funzione, l'aria è pompata fuori il nucleo cavo della sfera. Questa palla interamente montato su un meccanismo girevole in modo che i poli possono essere spostati da verticale ad orizzontale. Lo statore non è collegato al rotore. Lo statore può funzionare senza il rotore e lo statore è in grado di produrre energia elettrica senza il rotore. Il rotore può anche essere usato per generare ulteriore energia elettrica.

Il rotore è costituito da una ruota di acciaio speciale disegno fissato sull'albero da azionare, e circondata sulla sua superficie esterna da magneti che sono attratti e respinti dalla forza dello statore. Il filo di rame attaccato al elettrete interna-riempita tubo di rame, attraversa questa ruota e fornisce energia elettrica ai magneti. I magneti sono cavi e riempiti con l'elettrete stessa. C'è sempre un numero dispari di magneti.

Una variante di questo rotore ci viene da Taeufer, che si riferisce a questo ulteriore sviluppo come "Ur-macchina". Questa macchina è composta da sei unità sfera come descritto sopra, cinque girevole attorno un sesto che è posizionata sopra o sotto il piano delle altre sfere rotanti. Una settima unità potrebbe essere impiegato per ruotare le cinque sfere rotanti e quindi sarebbe compensata, e non attaccati agli altri. Le cinque sfere rotanti farebbe pagare la sesta sfera stazionaria. Le sfere sesto e settimo avrebbe operato come anodo e catodo e quindi a terra l'unità. L'Ur-macchina può essere utilizzata per attivare altre sfere invece di una batteria di terra procedura (10).

Come un motore primo, un motore, il rotore dovrebbe essere utilizzato per trasformare un albero motore. Lo statore sarebbe compensata, cioè spostato dal centro rispetto al rotore. Schappeller elaborato vari angoli di efficienza (11). L'albero di comando potrebbe essere utilizzata per alimentare un numero di applicazioni di macchine come, per esempio, le eliche di una nave.

Mezzi di Funzionamento

Il dispositivo viene avviato tramite un collegamento ad una batteria totalmente unica e un collegamento a terra (12). Un impulso di eccitazione specifica deve essere data al dispositivo (13). Questo impulso elettrico viene condotto attraverso il magnete ferro e salta il divario nel centro della sfera al magnete altro ferro.

Cosa è accaduto quindi imposta il dispositivo oltre a tutti gli altri. Nel vuoto della sfera, nello spazio centrale tra i due magneti a barre un campo di "magnetismo luminoso" è impostato. Questo magnetismo luminoso è qualcosa di completamente unico. È riconosciuto come un campo magnetico, ma molto più potente e diverso da qualsiasi campo magnetico prodotto da una barra di ferro o una bobina elettrica. Una volta che l'input iniziale era stato fatto per avviare il dispositivo, la batteria e la terra può essere scollegata. Il dispositivo continua quindi a funzionare da sola (14).

Per una comprensione di ciò che sta realmente accadendo qui dobbiamo considerare la barra magnetica. Pensiamo a una barra di ferro con due poli, uno positivo e uno negativo o forse un polo nord e un polo sud. Ma ci sono in realtà tre componenti alla barra magnetica. Ci sono i due poli e la zona neutrale tra i poli. Se tagliamo il magnete a metà otteniamo due nuovi poli. Per il dispositivo Schappeller, questa zona neutra è molto importante. Immaginare una barra magnetica che attraversa l'asse verticale della palla. Quindi immaginate la sezione centrale tagliata. Ora abbiamo un polo nord nella parte superiore della palla, un polo sud nella parte inferiore della palla proprio come facciamo con il pianeta Terra. Al centro abbiamo una sezione mancante con un polo sud, opponendosi il polo nord nella parte superiore della palla e, analogamente, un polo nord di fronte al polo sud nella parte inferiore della palla. Ora abbiamo quattro poli e da un magnete barra di divisione con una lacuna nella sua sezione centrale.

È questa lacuna nel centro dove Schappeller "magnetismo luminoso" è generato da terra, cioè, la ricarica del dispositivo tramite una batteria speciale e un collegamento a terra. Questo magnetismo luminoso è il mistero. Davson cita Schappeller calcoli e dà a questa forma di magnetismo come un migliaio di volte più potente di quella prodotta dal magnetismo presenti (15). Egli afferma anche che in questa forma di magnetismo l'elettricità è stazionario mentre il magnetismo viene irradiata (16).

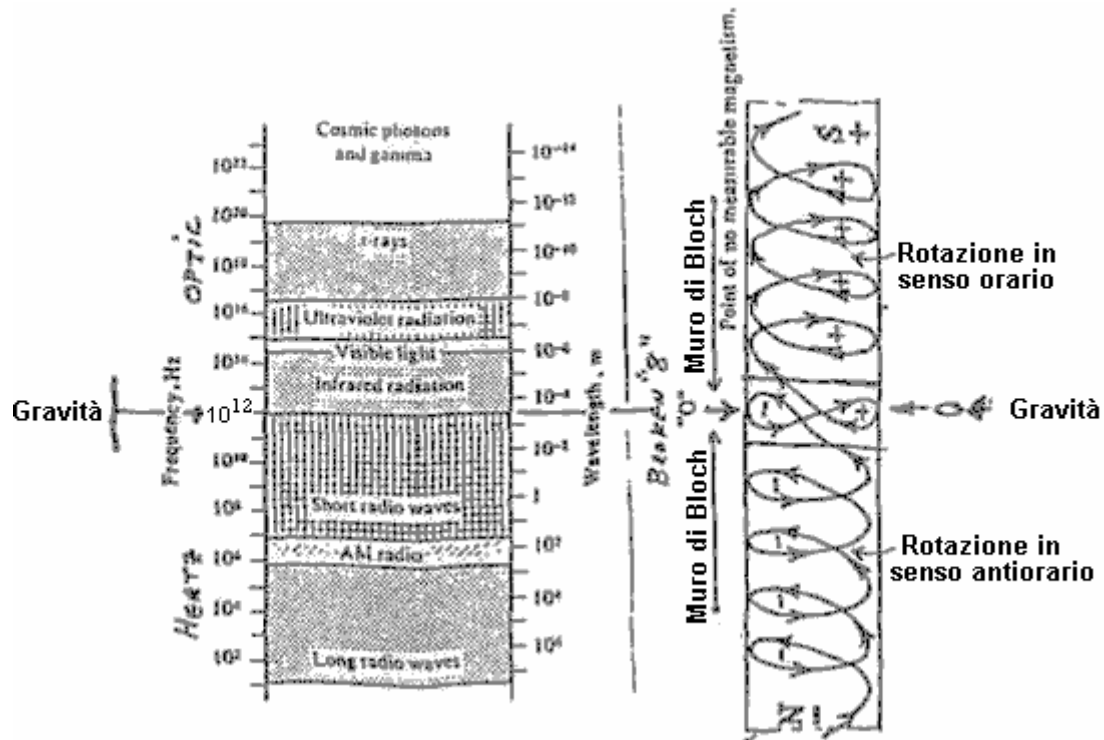
Per affermare questo nuovo, Davson sostiene nel suo libro che questo magnetismo luminoso non si trova in fisica secondarie, cioè, nella fisica moderna, e che questo magnetismo luminoso è una manifestazione della fisica primarie. Come fenomeno di fisica primaria, è responsabile, e in grado di generare, calore, elettricità e magnetismo.

Dopo la stimolazione iniziale e in uno stato di magnetismo luminoso, non ulteriore ingresso di energia è necessaria dalla batteria. Il dispositivo è in grado di disegnare in energia direttamente dall'etere circostante, associare questa energia anche se il suo materiale elettret magnetico, che è il ripieno nelle spire di rame rotondo della batteria interna, e quindi re-irradiare la produzione di energia termica, energia elettrica, magnetismo o lavoro meccanico seconda dell'applicazione.

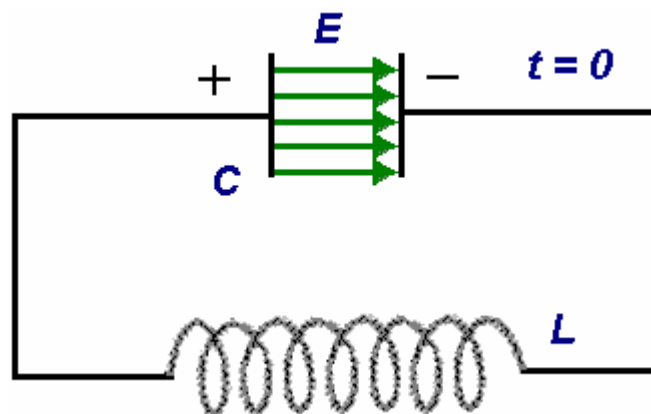
Detto in altro modo, questo è un dispositivo implosione e viene descritto come tale (17) (18). A differenza del dispositivo di Schauberger che è associato con la parola implosione, il dispositivo Schappeller opera unicamente a livello energetico. Energia è attratto verso il centro, attraverso i magneti, nel campo del magnetismo luminoso, e poi irradiata verso l'esterno.

La mia prima spiegazione per questa uscita di energia radiante implica il concetto del Muro di Bloch. Una parete Bloch è definito da Encyclopedia Scientific Norstrand di Van, edizione 1958, pagine 201 e 202, come: "Questo è uno strato di transizione tra domini adiacenti ferromagnetiche magnetizzate in direzioni diverse. La parete ha uno spessore finito di poche centinaia di costanti reticolari, come è energeticamente preferibile che le direzioni di selezione per modificare lentamente da un orientamento a un altro, passando attraverso la parete piuttosto che avere una brusca discontinuità" (18).

In elettromagnetismo il Muro di Bloch è esterno alla stessa hardware. È il punto di divisione del vortice cerchio, o spin, delle energie elettroniche magnetiche del poli nord e sud. Il negativo magnetismo polo nord gira a sinistra, mentre il polo positivo sud gira a destra. L'energia è in corso nel dispositivo Schappeller attraverso i poli non isolati e di essere condotti e filato nel suo cammino verso il centro dell'unità. Il punto di magnetismo zero, non inversione di spin e magnetici, in cui i due campi di spin aderire, è il Muro di Bloch (19).



Muro di Bloch, una gravità onda sorgente in funzione dello spettro elettromagnetico?
(Dr. Richard Le Fors Clark)



Circuito oscillante. Charged condensatore (campo elettrico) scarichi, effettuata corrente attraverso filo isolato per caricare bobina (campo magnetico) che scarica, la carica dei condensatori. Oscillanti campi elettrici e magnetici producono onde elettromagnetiche.

Il Muro di Blocco irradia energia. Ricordate, se l'energia è in arrivo, allora deve andare fuori. Il Muro di Bloch può generare frequenze elettromagnete radio, radar e altro, ma ciò che è più interessante è che è effettivamente in grado di irradiare la gravità come secondo il dottor Richard Le Fores Clark. Secondo questa interpretazione, la congiunzione di due dipolari genera forza vettori di campo, un campo di forza o quadropole gravità è generata secondo il dottor Clark. Gravity essere una fonte quadropole, si irradia in una circolare, 360°, modello di due cicli. Dr. Clark ha fissato il punto di emissione come sotto quella di radar e sopra infrarossa a 1012 Hz (20). Dr. Richard Le Fors Clark ritiene che la gravità è una radiazione (20) e quindi è un "spingere".

Un Altro Parere

Alla fine del 2001, ho scritto un articolo di giornale sul dispositivo Schappeller (20) che conteneva la maggior parte del materiale di cui sopra. In questo articolo, ho chiesto spiegazioni alternative per il dispositivo Schappeller. Ho ricevuto una lettera dal signor Michael Watson, BSc, Fisico Chartered e membro dell'Istituto di Fisica nel Regno Unito. Ma c'era qualcosa in background Mr. Watson ancora più impressionante delle sue credenziali professionali. Cyril W. Davson era un amico di famiglia che il signor Watson conosceva bene in gioventù e con il quale aveva discusso Schappeller e le sue idee in modo approfondito in molte occasioni. Nella lettera di Mr. Watson era un breve riassunto della teoria Schappeller in cui ha tagliato la maggior parte della terminologia confusa.

Questa sintesi è importante per un paio di motivi. Riassunto Mr. Watson della teoria dell'etere Schappeller come descritto da Davson si integra bene nelle idee di Schauberger ancora sembra consentire risultati sperimentali di Tesla su etere come ha spiegato Bill Lyne. Quello che segue è ciò che ho appreso dalla lettera di Mr. Watson:

Molti di noi hanno sentito parlare di due leggi della termodinamica. Si tratta di leggi di calore. La prima legge della termodinamica afferma che l'energia è conservata, il che significa che la quantità totale di energia dell'universo rimane sempre lo stesso. Questa non è una sorpresa per la maggior parte di noi e non è la vera preoccupazione qui.

Che cosa è di preoccupazione è la seconda legge della termodinamica che discute il calore ed entropia. L'"entropia" parola potrebbe essere pensato come uno stato di casualità o caos. Entropia negativa potrebbe quindi significare movimento verso uno stato meno casuale o ordinata più di qualsiasi cosa particolare. Se si applica ad un sistema, quindi l'entropia tende ad aumentare fino a quando il sistema si rompe nel caos più totale. Questo si verifica se il sistema non viene ricaricata con l'aggiunta di energia esterna. Un esempio concreto di questo potrebbe essere utile:

Immaginate una macchina nuova appena venuta fuori una catena di montaggio. Ha preso una grande quantità di energia per trovare, raffinare, forgiare, saldare, e dipingere le parti metalliche di questa vettura. Questo concetto si applica anche a tutti gli altri componenti della macchina. Questa energia e organizzazione costituiscono uno stato altamente organizzato, o, in altre parole, uno stato di entropia negativa.

Che cosa succede dopo illustra entropia. L'auto viene acquistato. Che si tratti di guidato duro o si trova appena in garage non ha importanza nel lungo periodo, perché ciò che accade alla macchina è che si comincia a cadere a pezzi. Questo cambiamento può essere piccolo in un primo momento e può avvenire solo a livello molecolare, ma si verifica comunque. Il motore, la trasmissione, vernici, gomma, elettronica, ecc tutto avrà esito negativo con il tempo. Addirittura la vettura si trova appena in garage, in mille anni il metallo alla fine ossidano. Infine, le ruggini auto via formando un mucchio bruno-rossastro. Questo è esattamente l'opposto di organizzazione e di energia utilizzata per mettere la macchina insieme. Questa disorganizzazione è entropia. L'unica cosa che si riverseranno questo, come tutti sappiamo, sono ulteriori ingressi di energia da parte del proprietario, sotto forma di manutenzione e riparazione.

Tutte le cose in un relativo stato di spostamento dell'ordine verso uno stato di disordine. In termini di calore, il calore sarà sempre sfociare in un luogo più freddo da un luogo più caldo. Quando qualcosa è riscaldata vi è un aumento nella sua entropia. Con il calore aumentando le sue molecole si muovono sempre più velocemente nel caos casuale, proprio come fa una bomba quando esplode. L'aumento di calore significa casualità in aumento e il caos che è l'entropia. Freddo, quindi, può essere visto in termini di entropia negativa. Qualsiasi oggetto freddo è semplicemente più organizzata e meno casuale di quanto lo stesso oggetto, una volta riscaldato.

Schappeller aveva qualcosa da dire sulla seconda legge della termodinamica. Ha detto che c'era un altro ciclo termodinamico e sconosciuto che passa di fronte alla Seconda Legge. Per citare questa idea la chiameremo "Termodinamica Reverse". È l'inverso della Seconda Legge della Termodinamica in quanto porta ad un aumento di entropia. Non solo vi è un aumento di ordine, ma vi è un aumento di freddo! Schappeller, secondo la lettera del signor Watson, ha costruito il suo dispositivo sferico in primo luogo per dimostrare i principi alla base di questo Termodinamica Reverse. Non è stato progettato come una macchina pratica.

Per dimostrare la differenza tra la seconda legge della termodinamica e termodinamica Reverse due macchine teoriche devono essere esaminati. In realtà, una macchina che esegue in base alla seconda legge della termodinamica non è teorica a tutti. Macchine di combustione sono di questo tipo. Per semplicità useremo una stufa a legna, come il tipo inventato da Benjamin Franklin per il riscaldamento di una casa.

Legno è messo in un recipiente di ferro cava con un foro regolabile ad una estremità. Il foro regolabile ammette ossigeno atmosferico. Un ingresso iniziale minima di calore viene aggiunta al legno e ossigeno fino bruciore. Una grande quantità di calore viene prodotto una volta che il legno inizia a bruciare. Sappiamo calore espande. Carbonio, anidride carbonica e vapore acqueo sono anche prodotti come sottoprodotti della combustione. L'entropia aumenta. Dal momento che l'entropia aumenta, l'inquinamento è così quindi forse siamo tutti d'accordo che questo è un buon esempio della tecnologia distruttiva così caratteristica del mondo in cui viviamo.

Nel nostro esempio di una macchina teorica termodinamico Reverse sottoprodotti dell'esempio precedente può essere utilizzato come combustibile. Ma la macchina Schappeller ha la proprietà aggiuntiva di essere creativi, cioè negativamente entropico. Schappeller credevano che questo processo creativo di essere individualista, quindi abbiamo bisogno di un modello specifico da utilizzare come modello per questa creazione. Calore, acqua e biossido di carbonio vengono inseriti in questa macchina. Piuttosto sorprendentemente, l'ossigeno viene prodotto come un sottoprodotto di questa reazione! Il calore viene assorbito in macchina termodinamica Reverse Schappeller! Questo assorbimento di calore è un altro modo di dire che la macchina è implosivo in natura piuttosto che espansiva o esplosivi come il calore producendo macchina. Ciò che è più sorprendente, tuttavia, è

che l'entropia è effettivamente ridotto cedevole, qualcosa che è stato creato in legno!

In realtà, questa macchina non è teorica sia. Esiste e funziona come si parla. Queste macchine sono intorno a noi. Noi chiamiamo questi "vita" della macchina. In questo caso, la nostra macchina è un albero. Nella struttura, energia, luce solare, viene assorbito e combinati in un processo a freddo con acqua e biossido di carbonio per formare legno. Il modello utilizzato come modello per questo apparentemente intelligente, creativo, processo è semplicemente un seme. In questo tipo di reazione della forza "a freddo" è qualcosa di diverso l'assenza di calore. Questo freddo è un freddo attivo. Si tratta di una "densificazione", freddo implosiva. E 'una vita che dà a freddo. Si tratta di un raffreddore, la vita . dare forza Per citare Watson: "Questo processo è forza vitale e il rovescio della seconda legge della termodinamica, è la forza vitale: Vrill".

Questa è una grande differenza tra la fisica delle Schappeller e Schauberger e la fisica del XIX secolo. La fisica del XIX secolo spiegare ogni cosa in termini di inanimato. Le leggi della fisica sono scritti utilizzando esempi inanimati. Le reazioni chimiche sono descritte che derivano da modelli inanimati. Animare i modelli sono semplicemente reso conforme con l'inanimato partendo dal presupposto che la vita è solo un caso particolare che alla fine verrà mostrato a non essere altro che la chimica e quindi soggetti alla stessa legge termodinamica secondo come l'inanimato. Schappeller e Schauberger entrambi dicono a modo loro che non è così. Dicono che, ognuno a modo loro, che una legge nuova e diversa della termodinamica si applica alle forze viventi. Dicono che questo più simile a un processo di vita che le teorie precedenti consentono. Si dice che questa forza è creativo. Coloro che hanno sottoscritto a queste nuove idee ha sostenuto che non era solo una nuova legge fisica, ma una nuova scienza e che la Germania potrebbe aprire la strada a questa nuova scienza. Diamo uno sguardo più da vicino a ciò che è affermato di essere la fisica alla base di questa nuova scienza.

Il primo concetto da considerare è fredda. Freddo in questo senso non significa che la semplice assenza di calore. Questo è freddo interstellare, il freddo trovato nel vuoto dello spazio. In questo vuoto relativo, la materia non si trova in quantità sufficiente per essere utilizzato per misurare questo freddo. Pensate a come si misura a freddo. Misuriamo materia che è freddo. Si misura il calore in aria o acqua, per esempio. In assenza di quanto sarebbe freddo misurata? Non c'è dubbio che se si potesse, per esempio, mettere un termometro in un bicchiere d'acqua nello spazio profondo, la temperatura rilevata sarebbe pari o molto vicino allo zero assoluto, 0° Kelvin o -273° gradi centigradi o Fahrenheit -460° .

La presenza o assenza di materia in spazio profondo può essere oggetto di congetture. La presenza o assenza di energia nello spazio profondo è qualcosa universalmente accettata. Per esempio, sappiamo tutti che la luce passa attraverso lo spazio interstellare. Vediamo la prova quando guardiamo le stelle, i pianeti e la luna. Oltre alla luce visibile, radiazioni elettromagnetiche altri passare liberamente attraverso lo spazio. Questi includono raggi X, raggi gamma e raggi cosmici. Eppure, oltre a radiazioni elettromagnetiche molte persone ritengono che nelle profondità dello spazio non risiede un'altra forma di energia, si trova anche lì come ovunque intorno a noi. Questa energia va a volte con il nome di "energia di punto zero", ma per i nostri scopi possiamo semplicemente chiamare "energia eterica". Talvolta si sostiene che questa energia è in realtà il risultato di etere piuttosto che la stessa etere e che l'etere è davvero questione. Per un momento, cerchiamo di rinviare la discussione e mettere a fuoco il vasto e si estende dello spazio interstellare, che sono pieni di energia eterica, o vicino allo zero assoluto.

Mr. Watson sottolinea le parole Dawson a pagina 83 di "La fisica dello stato primario della materia", dove dice: "a freddo non è quindi l'assenza di calore, calore primario e freddo che non ha nulla a che fare con l'azione molecolare (nel cosmo) non ci sono molecole disponibili ".

Il lettore ricorderà che qualcosa di strano accade a energia elettrica allo zero assoluto. Per esempio, se un disco di materiale conduttore è tenuto a zero assoluto e il disco viene data una carica elettrica, la corrente elettrica viene circolare circa e intorno al disco sempre senza mai perdere la sua energia come sarebbe se il disco si siede su un ufficio banco a temperatura ambiente. Questa proprietà di freddo è strumentale nella memoria di almeno una forma di energia. Le vaste distese di freddo vuoto interstellare deve essere vista come un vasto mare di accumulo di energia in uno stato di accresciuta entropia negativa. Schappeller chiamato questo non orientato materia-energia di riserva potenziale di "magnetismo latente". Fuori di questo magnetismo latente, sia l'energia e la materia potrebbe essere prodotta con la stimolazione corrispondente. La non-eccitato campo elettromagnetico è stato visto da Schappeller come magnetismo semplicemente latente. Materia è un condensazione di etere bipolare. Pertanto, l'elettromagnetismo è un prodotto della materia e non è altro che bipolare etere in una condizione diversa. magnetismo latente potrebbe essere, allora, eccitati in materia. magnetismo latente potrebbe essere influenzato da uno dei principi termodinamici discusso, la seconda legge della termodinamica o Termodinamica inversa. Questo campo vasto etere, il cui più importante caratteristica è di proprietà di freddo, latente e di stimolo in attesa, è il predecessore di energia e di materia come noi li conosciamo.

Dal freddo primario, questa vasta riserva di entropia negativa potenziale, è responsabile sia della materia ed energia e poiché tutta l'energia alla fine degenera in calore, ne consegue che, come Dawson dice, ancora una volta, a pagina 83: "calore primaria, in quanto possono ora essere compreso, è composto da energia freddo ". Questo è sembra un gioco sorprendente di parole, soprattutto da un uomo di scienza, tuttavia, questa

affermazione segue perfettamente dal ragionamento Schappeller.

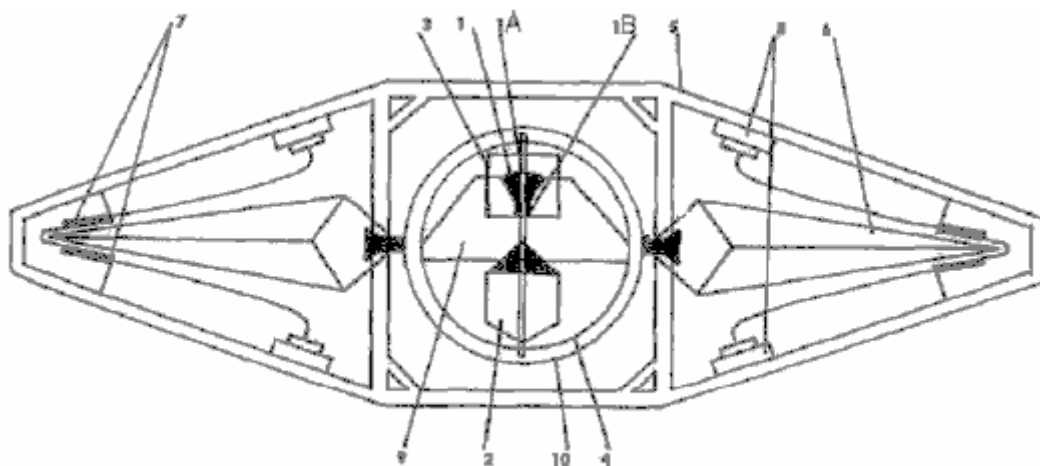
Passiamo ora al concetto di Schappeller di "stress". Sia stress termico e stress da freddo può essere applicato a un campo elettromagnetico. Lo stress da calore è il solito tipo di sollecitazione applicata a campi elettromagnetici nel campo della fisica secondari. Fisica secondaria è la fisica del nostro mondo di tutti i giorni secondo Schappeller. Fisica primaria è la fisica che fare con la forza freddo e etere cedere materia ed energia, che costituiscono le reazioni secondarie e così Schappeller usa il termine "fisica secondari" per descrivere il nostro mondo come lo conosciamo.

Un esempio di calore accentuazione del campo elettromagnetico è il condensatore e la bobina. Un condensatore carico produce un campo elettrico e una bobina carica produce un campo magnetico. Un condensatore carico e bobina, collegati da un circuito filo alternativamente caricare e scaricare l'altro, producendo unità di radiazione elettromagnetica il calore provocato dalla resistenza del filo degrada l'intero processo in calore. Lo stress da calore sul elettromagnetismo è di + / -.

Stress da freddo sul campo elettromagnetico è qualcosa di totalmente nuovo per la nostra scienza e la tecnologia. Si è visto anche in termini di + / - ma le macchine utilizzate per la produzione non sono noti nel mondo. Mr. Watson non ha detto questo, ma se torniamo ai nostri esempi di macchine di calore sottolineato, il condensatore e la bobina, il freddo corrispondente sottolineato macchine potrebbe essere la sfera Schappeller e l'elettrete bobina Schappeller. La sfera raccoglie la carica attraverso i magneti, e mantiene lo condensa nel suo centro incandescente corrispondente al campo elettrico del condensatore. Le bobine interne riempite con elettrete produrre un campo magnetico in presenza di campo elettrico intenso e pulsante. Secondo la mia interpretazione, la sfera Schappeller tutto è combinato un condensatore / bobina combinati in una sola macchina resa possibile da un input iniziale di stress da freddo.

Come nel nostro esempio del condensatore / bobina interazione producendo un'onda elettromagnetica, in modo da un'attrazione tra una macchina obbedire alla seconda legge della termodinamica e uno obbedire alla legge della termodinamica Reverse. Questa attrazione può portare a interazione. Ad esempio, un vortice implosione o centripeta può accoppiarsi con una esplosione o vortice centrifugo. Il vortice centripeto è un esempio di un sistema che utilizza la legge della Termodinamica Reverse mentre il vortice centrifugo rappresenta sistema dopo la Seconda Legge della Termodinamica. Abbiamo visto tutti questi due sistemi lavorano insieme nella vita di tutti i giorni. Il gabinetto comune è una macchina anche se il lato centrifuga si forma all'interno del tubo di scarico che è in vista.

Forse c'è un altro esempio che è più pertinente alla nostra discussione. È il diagramma della centrale Vril. (Questo diagramma motore è qui utilizzato come esempio per la discussione e non è un appoggio cieco dell'esistenza del diagramma o la precisione.)



Piani interni per un piattino 'Vril-1', secondo lo storico polacco Igor Witkowski

In questa interpretazione di questo diagramma, siamo davvero di fronte a due dispositivi separati. In primo luogo, è il dispositivo centrale sferica che può essere una versione raffinata della sfera Schappeller. Una carica iniziale potrebbe essere imputata alla sfera per avviarlo dopo che l'unità continuerà a raccogliere l'energia circostante. Questa è una macchina termodinamica Reverse. La sfera genera un campo magnetico che può essere compensato ruotando il dispositivo Schappeller. Campo di offset nutrirebbe e così ruotare i bracci del generatore elettrico che circonda la sfera. Il generatore elettrico si riuniva energia elettrica, alimentando i quattro apparecchi di trasmissione di grandi dimensioni sulle pareti del piattino. Questi apparecchi possono essere, per esempio, Tesla pancake bobine. Il generatore elettrico è un esempio di una macchina conforme alla legge termodinamico Seconda.

Entrambi i componenti della centrale sono legati insieme in un unico sistema poiché l'energia di uscita degli apparecchi di radiodiffusione e pareti del piattino costituiscono energia supplementare input per la sfera. I due componenti attraggono l'un l'altro e utilizzano e dipendono uno dall'altro mentre circolano e ricircolano energia. Poiché il livello di energia di uno dei componenti aumenta così il livello di energia dell'altro. Infatti, il problema più grande l'uso di un tale motore può essere sempre qualche mezzo per fermarlo.

La levitazione effettiva potrebbe essere la particolare radiazione elettromagnetica proveniente dalla sfera. In questa interpretazione, gli apparecchi di trasmissione sono utilizzati per guidare il piattino. Davson dà frequenze di uscita per la sfera come 10^6 (20).

Mr. Watson sottolinea nella sua lettera che le macchine un motivo che utilizzano il principio termodinamico inverso non sono stati riconosciuti è che un raffreddore sottolineato campo magnetico è una macchina a freddo. Anche un vortice centripeto si raffredda e non riscalda. Tutti i nostri dispositivi di misura in ultima analisi, misurano il calore in qualche forma. Misurazione del freddo è più difficile. L'esempio già dato, il problema della misurazione della temperatura nello spazio interstellare in assenza di materia è un esempio di questo problema.

Infine, il lettore ricorderà che il signor Watson sottolinea che si manifesta elettromagnetismo bipolarismo, producendo quattro componenti in tutto. Si tratta di + / - elettromagnetismo caldo e + / - elettromagnetismo freddo. Il lettore ricorderà che due componenti elettromagnetici caldi possono essere uniti (il condensatore e la bobina) e impostare in un ciclo di produzione di un'onda elettromagnetica. È possibile che due elettromagnetica complementari calda e macchine elettromagnetiche freddo potrebbe essere impostato in un ciclo di produzione non bipolare ma un quadropolar, radiazione 360° produrre la gravità, come quello descritto da Dr. Richard Le Fores Clark?

Usi Previsti per il Dispositivo di Schappeller

Se la discussione di cui sopra ha un significato del tutto nella ricerca di una risposta alla questione UFO, un uso per il quale il dispositivo Schappeller deve essere stato destinato era quella di una centrale elettrica per una macchina volante. Era così? Il dispositivo Schappeller aveva molti usi previsti. Nel 1930 questo dispositivo è stato progettato come una fonte di energia di trasmissione, che ricorda Tesla, sia per case tedesche e l'industria. Il dispositivo potrebbe anche essere usato come un generatore, batteria, trasformatore o antenna (21). È stato riferito che verso la fine della guerra del SS studiato la possibilità di utilizzare questo dispositivo in forma di un raggio della morte (22). Ma inoltre, e in risposta alla nostra domanda, il dispositivo è stato concepito Schappeller come un dispositivo di levitazione per una macchina volante. Ecco alcune di queste discussioni dalle nostre fonti:

"La nuova tecnologia dinamico, in futuro, essere in grado di guidare locomotive elettriche e automobili, senza la produzione di armature costose e ovunque tramite connessione alla rete di tensione atmosferica. Ipoteticamente, è certamente l'installazione di un numero sufficiente di impianti di amplificazione centrale che trasporti della Ur-Machine 'impulso specifico magnetica dall'elemento dinamico sferica. Nuovi tipi di aeromobili con magneto-statici dispositivi di potenza e sterzo, che sono completamente incidente e la prova di collisione, potrebbe essere costruito per una frazione del costo degli aeromobili di oggi e senza la formazione lungo di tutti coloro che saranno manutenzione questi aerei ". (Da "Vril Die Kosmische Urkraft Wiedergeburt von Atlantis" di Johannes Taeufer, pagina 48).

"Il nostro obiettivo deve essere quello di portare avanti il problema nave spaziale di nuova concezione e realizzazione Ecco un preciso postulato può essere stabilita:" Una nave spazio sferico con la sua atmosfera "creazione anche tecnica di piccoli pianeti con propulsione mondo dinamico e galleggiabilità!. Sarà possibile? - Grandi potenze del mondo si preparano in ogni caso attualmente, soprattutto in Germania ".

Quanto sopra da "Weltdynamismus Streifzuege durch Technisches Neuland una mano von biologischen Symbolen" pagine 11 e 12. Si prega di notare l'uso della "nave spaziale sferica" parole (Kugelraumschiff).

Da Davson di "La fisica dello stato primario della materia", a pagina 240: "Il rotore è laminato per evitare risucchio ed i magneti non progetto, alla periferia del rotore è quindi del tutto equi-radiale Il rotore è fissato all'albero di essere. guidato e lo statore è fissato a circa un metro sopra la superficie della terra. Quest'ultimo è, ovviamente, flessibile perché la terra può includere il mare o anche il pavimento di un etere-nave. "

Da Davson, pagina 199: "Come è già stato spiegato, la nuova tecnica non si occuperà con l'aria come mezzo di supporto, ma direttamente con l'etere Pertanto, il corpo può essere un cilindro verticale sigillato con le estremità coniche o qualsiasi altro forma adatta. Tale organismo è ovviamente rigido e anelastico, e deve contenere una sollecitazione etere di intensità sufficiente per sopportare la massa contro thither stress del campo di stress terrestre, il che significa che il nucleo magnetismo luminoso nello statore, previsto nel corpo da sollevare, deve essere in grado di variare la sua intensità secondo l'altezza alla quale l'etere-nave deve essere sollevato e

sostenuto mentre in transito, come sollecitazione etere o campo, stesso, varia inversamente al quadrato della distanza dalla superficie terrestre. Il disegno reale e la soluzione di tutti i problemi diversi nella produzione di tali navi, la scelta dei metodi di propulsione, qualunque sia indipendente o direzionale, appartengono alla nuova tecnica, mentre qui siamo interessati solo nel principio applicato al problema di gravitazione ".

Infine, dal Davson, pagina 177: "Ora la ragione per cui un organismo non supportato cade a terra è in primo luogo perché non ha" nessun hold "sul mezzo è stato spiegato in precedenza che una massa inerte o corpo ha solo un campo di stress latente che. funzioni soltanto come forza di coesione e non ha mobilità e quindi solo un campo latente stress interno e nessun campo di sollecitazione esterna. Ciò significa che non ha "hold" su qualsiasi supporto elastico come l'etere o l'aria, quindi deve cadere , e cade verso la maggiore energia induttiva.

Se l'energia induttiva, attraverso qualche causa esterna, potrebbe essere fatto improvvisamente di aumentare enormemente, ci sarebbe un punto in cui il corpo sarebbe sostenuta, o meglio sospesa, prima di raggiungere la superficie terrestre. La nuova tecnica potrebbe ottenere questo mettendo un Statore Schappeller nel corpo in questione, in cui il corpo è costruita, in tal modo la creazione di un campo magnetico incandescente di stress tale da ostacolare o mantenere il peso o la massa del corpo gruppo sospeso, non nel aria "campo di stress non avrebbe reazione in aria", ma solo il campo di stress magnetico terrestre. Questa è la base del nuovo principio di 'etere navi' ".

Utilizzando il meccanismo Schappeller è solo metà della spiegazione totale. In un piattino di propulsione campo ci sono possibili due tipi di "drive" necessari. Il primo è il "Auftrieb" o levitazione. Occupazione di levitazione rende il mestiere vivace. Pesa niente. Se pesa non può essere spostato facilmente. "Antrieb", potenza d'impulso o motivo è il secondo disco in questione. Si muove il mestiere direzionale. Levitazione solo dovrebbero essere forniti dal sistema Schappeller. Movimento direzionale è finora meglio spiegato, nella mia mente, con le bobine di Tesla pancake, come spiegato da Bill Lyne.

Riflessioni Conclusive sul Dispositivo Schappeller

Alla fine, cosa si può dire del dispositivo Schappeller? Certo, ha fatto esistere. E ha attirato l'attenzione e il finanziamento da parte di persone all'interno del governo tedesco del tempo. E 'stato studiato da un estraneo qualificato, un ingegnere britannico, per un periodo di tre anni ed è stato giudicato autentico.

Tuttavia, ci sono alcuni problemi evidenti. Energie esotiche sono state oggetto che non sono stati spiegati in modo soddisfacente. Pertanto, i fatti non sono ancora provata. Certamente più la prova è richiesto prima che le affermazioni per questo dispositivo o le energie coinvolte possono essere interamente accettato. Per il momento dobbiamo mettere da parte questa discussione, in attesa di ulteriori correlazioni.

Ci sono alcune soluzioni connesse anche con questo dispositivo. Se accettiamo l'idea che sia il Schauburger e i dispositivi Schappeller lavorato sulla teoria di implosione, quindi una spiegazione servirà a spiegare entrambi. Ciò consente inoltre di un etere-come-materia spiegazione. Questo può andare bene in elementi raccolti da Nikola Tesla. La comunanza di questi dispositivi potrebbe poi essere cercata e forse un dispositivo più efficiente costruito come risultato. Prenderemo questo tema nuovo nella sezione dedicata alla discussione di questo libro.

E 'opportuno sottolineare che la ricerca di questa "nuova scienza" non è specifico per Schappeller o Schauburger. Mr. Watson trasmesso queste parole Ehrenfried Pfeiffer, uno scienziato che ha collaborato con il dottor Rudolf Steiner, intorno al 1920. Anche se non è felice con la traduzione, l'ha inviato come l'ha trovato, che è come si presenta qui:

"... Il metodo della scienza, in senso materialistico, si basa sulla divisione analisi a parte, la disintegrazione, la separazione, la dissezione e di tutte le procedure che devono distruggere e smontare, per lavorare sul cadavere, piuttosto che a crescere, a sviluppare , di sintetizzare che la mente umana è stato catturato da questi metodi di frenatura a parte:.. dal fatto che ho visto la fonte della nostra situazione attuale La mia domanda (a Rudolf Steiner) è stato quindi:.. è possibile trovare un'altra forza o energia in natura, che non ha in sé l'obiettivo di atomizzazione e di analisi, ma si basa, invece, e sintetizza? Dovremmo scoprire che la forza costruttiva, che rende le cose vive e crescere, a sviluppare un adeguato piano di indagine metodi, eventualmente utilizzare questa forza per un altro tipo di tecnica, applicata per guidare le macchine, che a causa della natura di questa forza interiore o energia potremmo essere in grado di creare un'altra tecnologia, la struttura sociale, il pensiero costruttivo di uomo piuttosto che il pensiero distruttivo? Questa forza deve avere l'impulso di vita, di organizzazione in sé le energie fisiche cosiddetti hanno la scissione, separazione tendenza dentro di sé. "

La mia domanda a Rudolf Steiner nel mese di ottobre 1920 e primavera 1921, pertanto è stato: "Ha una tale forza o fonte di energia esistono? Può essere dimostrato? Potrebbe essere una tecnologia altruistica costruire su di esso? "

Le mie domande hanno risposto come segue: "Sì, una tale forza esiste, ma non è ancora scoperto è quello che è generalmente noto l'etere (l'etere non fisico), ma la forza che fa crescere le cose, vive ad esempio nel seme come. Samenkraft. Prima di poter lavorare con questa forza si deve dimostrare la sua presenza. Come abbiamo reagenti di chimica, quindi è necessario trovare un reagente per la forza eterica. E 'chiamata anche la forza eterica formativa, perché è la forza che riguarda la forma, forma, modello di un essere vivente -. crescita Potreste provare processi di cristallizzazione di cui substrati organici sono aggiunti E 'quindi possibile sviluppare macchine, che reagiscono al momento, e sono guidati da, questa forza Rudolf Steiner poi delineato i principi della.. applicazione di questa forza come fonte di una nuova energia ... "

Dal momento che questa ricerca di una nuova scienza con le macchine nuove di accompagnamento ha avuto una storia relativamente lunga in Germania, certamente pre-datata la Reich 3 °, è quasi certo che il dispositivo Schappeller o altri costruite lungo una simile comprensione sono stati ulteriormente sviluppati durante il periodo nazista . Che fine ha fatto dopo la guerra non è noto. Si può ipotizzare che questo dispositivo non è sfuggito il controllo delle numerose unità di intelligence alleate con il compito di pettinatura Germania per esempi di scienza tedesca. Forse un giorno un rapporto del governo sarà de-classificati spiegare tutto questo come è stato nel caso di un altro free-energy macchina, che essendo il dispositivo Hans Coler, che è stato declassificato dagli inglesi nel 1978 (23) e che ha lavorato, in base alle Mr. Watson, utilizzando gli stessi principi del magnetismo freddo. Fino a quella resa dei conti arriva, gli aspetti del dispositivo Schappeller rimarrà un mistero. E fino a una resa dei conti finale arriva più, la questione se o meno il dispositivo Schappeller è stato utilizzato come fonte di propulsione campo in Tedesco dischi volanti, deve essere differita.

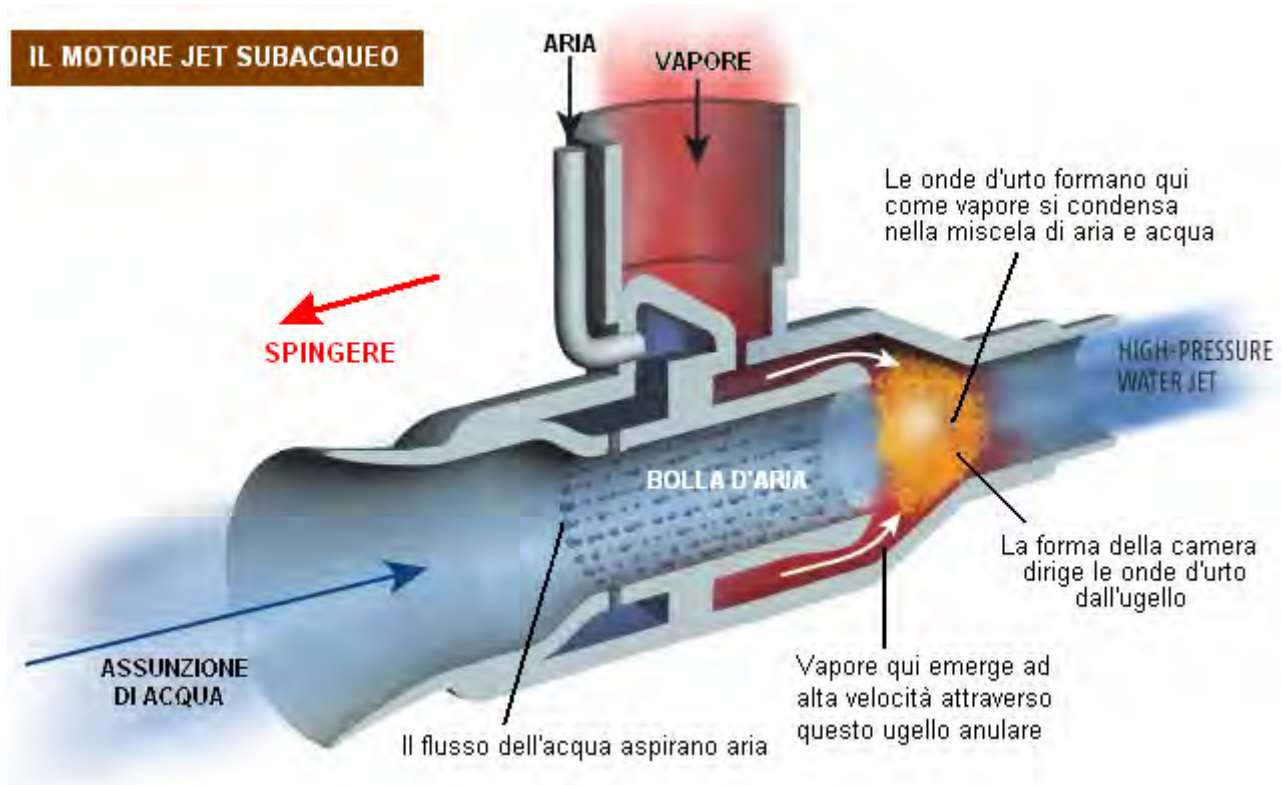
Fonti e Riferimenti

1. Bahn, Peter, Ph.D. and Heiner Gehring, 1997, pages 120-131, Per Vril-Mythos Eine geheimnisvolle Energieform in Esoterik, Technik und Therapie, Omega Verlag, Duesseldorf
2. Taeufer, Johannes, 1930, page 31. "Vril" Die Kosmische Urkraft Wiedergeburt von Atlantis, commissioned and distributed by the Reichsarbeitsgemeinschaft "Das kommenden de Deutschland", Astrologischer Verlag Wilhelm Becker, Berlin-steglitz
3. Bahn/Gehring, 1997, page 131
4. Bahn/Gehring, 1997, pages 120-124, 130
5. Weltdynamismus Streifzuege durch technisches Neuland an Hand von biooaischen Symbolen, 1930. pages 14-15, commissioned and distributed by the Reichsarbeitsgemeinschaft "Das Kommenden de Deutschland", Otto Wilhelm Barth Verlag, Berlin
6. Davson, Cyril W., 1955, pages 50-59, The Physics Of The Primary State Of Matter And Application Through the Primary Technique, Elverton Books, London
7. Nieper, Hans A., Ph.D., 1985, Conversion of Gravity Field Energy/Revolution in Technology. Medicine and Society. M.I.T. Management Interessengemeinschaft fuer Tachyonen-Geld-Energy GmbH, Friedrich-Rueder-Strasse 1, 2900 Oldenburg, Germany (available in German and English language versions)
8. Davson, Cyril W., 1955, pages 212-213
9. Davson, Cyril W., page 231
10. Davson, Cyril W., pages 217, 223
11. Taeufer, 1930, pages 30-32
12. Davson, 1955, page 230
13. Davson, 1955, page 226
14. Taeufer, 1930, page 30
15. Taeufer, page 32
16. Davson, 1955, page 231
17. Davson, 1955, page 231
18. Davson, 1955, page 57
19. Taeufer, 1930, pages 38-40
20. Clark, Richard Le Fors, Ph.D., 1987, page 64, "The Earth Grid, Human Levitation And Gravity Anomalies", contained in Anti-Gravity And The World Grid edited by David Hatcher Childress, Adventures Unlimited Press, Stelle, Illinois
21. Stevens, Henry, 2001, "Infinite Energy", pages 9-13, Volume 7, Issue 40
22. Davson, 1955, page 244
23. Bahn/Gehring, 1997, page 115
24. British Intelligence Objectives Sub-Committee Final Report Number 1043, item number 31, "The Invention Of Hans Coler, Relating To An Alleged New Source Of Power, Bryanston Square, London

Condensa-Indotta Martello d'Acqua.

Vi è un altro poco noto effetto che ha un elevato potenziale di essere una tecnica utile, e questo è il colpo d'ariete

prodotto dalla condensazione del vapore improvvisa. In condizioni adeguate, l'effetto può essere sfruttata per fornire la forza motrice.



Una delle tecniche che è stato utilizzato è mostrato sopra. Qui, vapore sotto i 55 psi di pressione è costretto in una struttura tubolare attraverso un orificio anello. Che il vapore passa quindi attraverso un ugello a forma di ciambella dove colpisce un flusso di acqua fortemente aerato. Le bolle nel flusso di acqua sono disegnati per effetto Venturi del flusso d'acqua passato piccole aperture nel tubo. Il risultato è una rapida serie di colpi d'ariete onde d'urto che, a causa della forma della camera d'urto, aumentare l'acqua che esce dal tubo. Questo produce una spinta in direzione opposta, formando effettivamente un motore a reazione che è particolarmente adatto a idrica navi. Nel diagramma sopra indicato, il dispositivo mostrato è designato come un motore a propulsione subacquea. Il diagramma è dalla presentazione web:

http://www.newscientist.com/data/images/ns/cms/dn3321/dn3321-1_843.jpg ed è autore del New Scientist.

Ulteriori informazioni su questa forma di energia è disponibile sul sito:

<http://www.kirsner.org/pages/condInduceWatHamText.html> e

<http://www.energeticforum.com/renewable-energy/3093-condensation-induced-water-hammer>

Il 10 kW, COP = 10, Generatori Elettrostatica di William Hyde.

Questo è meglio descritta dal suo brevetto, una versione leggermente riformulato viene mostrato qui:

Questo brevetto descrive un dispositivo che può essere un po' difficile da visualizzare e quindi alcuni ombreggiatura colore delle parti è stata utilizzata per aiutare questioni. Essenzialmente, è due rotori filatura circolari all'interno di una sezione di tubo di plastica. Questi dischi generare energia elettrostatica che le persone hanno erroneamente stati indotti a credere non è una fonte di significativo potere. Questo progetto di William Hyde ha un'uscita elettrica che è circa dieci volte maggiore della potenza di ingresso meccaniche richieste. Un coefficiente di performance = 10 risultato come questo, deve essere significativo, tanto più che il dispositivo è di costruzione abbastanza semplice.

Energia del Campo Elettrostatico di Alimentazione del Sistema di Generazione

Patente US 4,897,592

30 gennaio 1990

Inventore: William W. Hyde

Astratto:

Esternamente caricati gli elettrodi di un generatore elettrostatico inducono accuse di polarità opposta su segmenti

di una coppia di affrontare statori mediante campi elettrici all'interno del quale sono confinati in un paio di rotori durante la rotazione per variare i collegamenti di campo carica associazione tra affrontare rotori e statori da un'azione schermante dei rotori in un piano perpendicolare al flusso del campo. Un'elevata differenza di potenziale elettrico indotta tra le risultanti da tale rotazione dei rotori, statori si trasforma da un circuito di uscita in una ridotta tensione CC applicata ad un carico con una corrispondentemente aumento corrente condotto attraverso di essa.

Brevetto USA Riferimenti:

2522106	Macchina Elettrostatica	Sep 1950	Felici	310/309
3013201	Auto-eccitato capacità variabile generatore elettrostatico	Dec 1961	Goldie	322/2A
4127804	Elettrostatico sistema di conversione di energia	Nov 1973	Breaux	322/2A
4151409	CC capacità variabile generatore elettrico	Apr 1979	O'Hare	250/212
4595852	Generatore elettrostatico	Jun 1986	Gundlach	310/309
4622510	Parametric macchina elettrica	Nov 1986	Cap	322/2A

Descrizione:

Questa invenzione riguarda la produzione di energia elettrica mediante conversione di energia da un campo elettrostatico.

La conversione di energia da un campo elettrico statico in energia elettrica per mezzo di un generatore elettrostatico è già ben noto nella tecnica come esemplificato dalle rivelazioni in US Pat. Nn 2.522.106, 3.013.201, 4.127.804, 4.151.409 e 4.595.852. Generalmente, il processo di conversione di energia associata a tali generatori elettrostatici tecnica nota prevede l'immissione di energia meccanica per cariche separate in modo che una parte considerevole della produzione è derivato dalla conversione di energia meccanica.

È quindi un importante scopo della presente invenzione fornire un generatore elettrostatico in cui è derivato l'alimentazione elettrica dalla energia di campi elettrici statici con un input minimo di potenza meccanica.

Riassunto:

Secondo la presente invenzione, i campi elettrici statici sono stabiliti tra elettrodi esternamente mantenute a livelli di carica di polarità opposta e una coppia di dischi statori aventi superfici interne segmentali che sono distanziati di confinare dielectricamente oneri esso indotte dai campi elettrici. Una coppia di dischi rotorici sono ruotati entro continue campi elettrici in piani perpendicolari al flusso di campo al variare locationally il linkage fissate dal campo elettrico tra gli elettrodi e dischi statorici. Tali cambiamenti in linkage carica vengono effettuate dalla rotazione di segmenti elettricamente conduttivi del rotore angolarmente distanziati tra loro per schermare parzialmente i dischi statori dei campi elettrici. I segmenti di ogni disco rotore hanno addebitato facce confrontano gli elettrodi nel suo campo di proteggere il disco statore su una superficie totale del viso che è la metà della superficie totale delle superfici segmento confrontano sul disco statore a cui si limitano le cariche indotte. Oneri su i rotori e statori sono equiparati dalle interconnessioni elettriche stabilito attraverso gli alberi del rotore. I dischi statori sono elettricamente interconnessi con un carico elettrico attraverso un circuito di uscita trasformando un elevato potenziale tra i dischi statori in una tensione CC ridotta per condurre una corrente corrispondentemente moltiplicato attraverso il carico.

Breve Descrizione dei Disegni:

Questi ed altri scopi e caratteristiche della presente invenzione risulteranno evidenti dalla seguente descrizione presa in combinazione con le forme di realizzazione preferite con riferimento ai disegni allegati in cui parti o elementi sono indicati con gli stessi numeri di riferimento durante tutte le diverse viste illustrata nei disegni e dove:

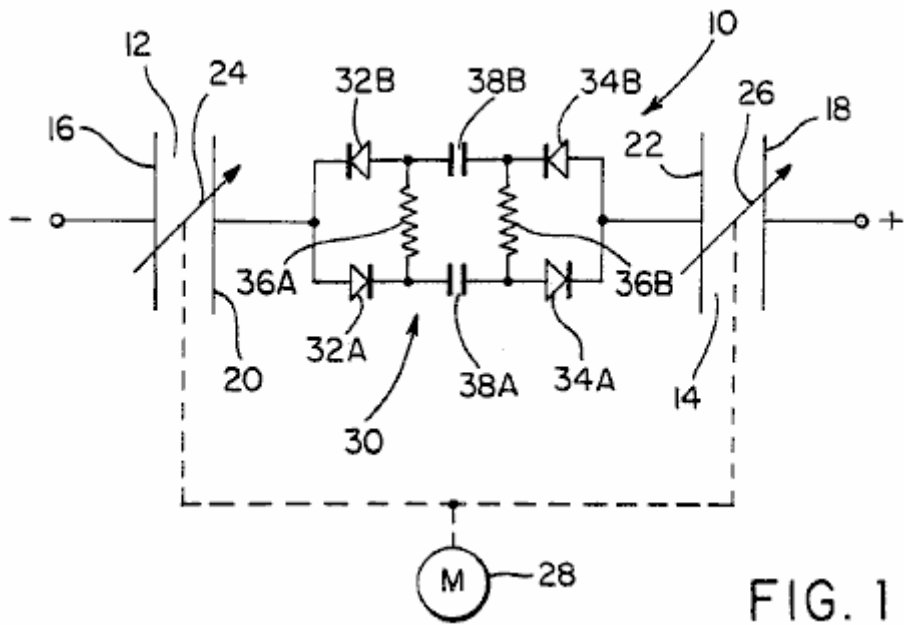


FIG. 1

Fig.1 è uno schema semplificato del circuito elettrico corrispondente al sistema di conversione della presente invenzione.

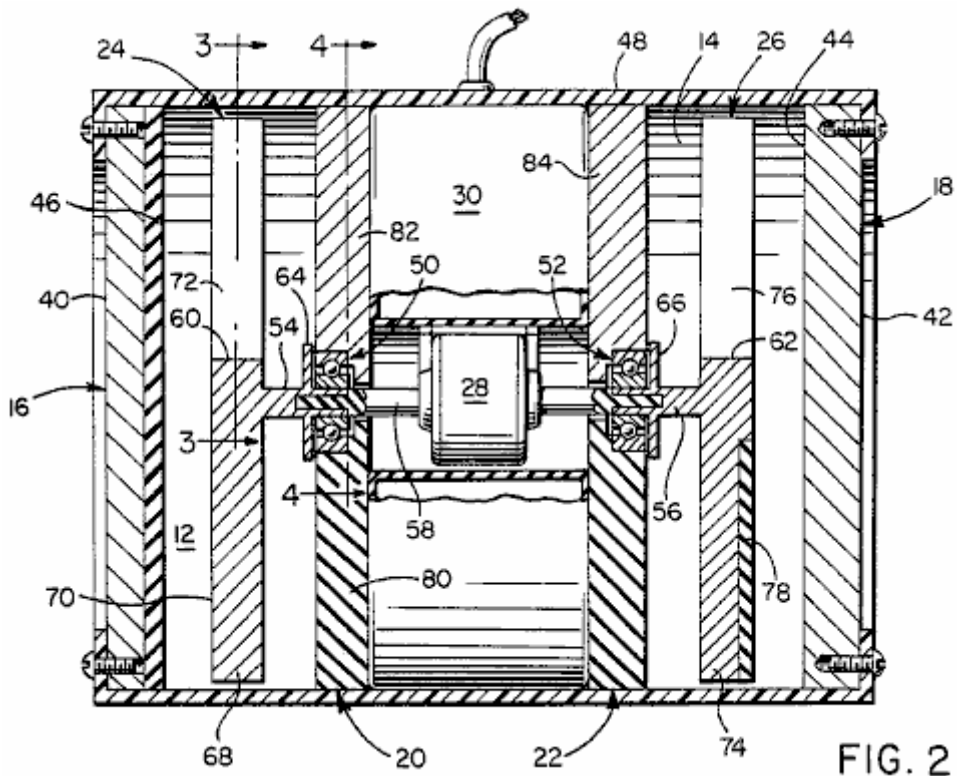


FIG. 2

Fig.2 è una vista in sezione laterale di un generatore elettrostatico recante il sistema di Fig.1 in accordo con una forma di realizzazione dell'invenzione.

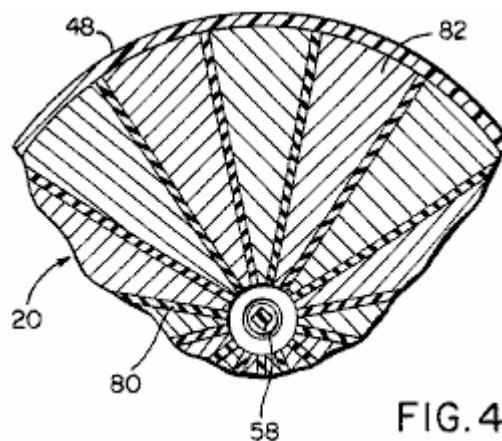
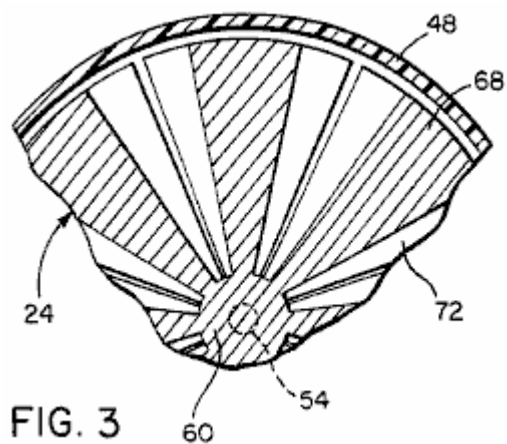


Fig.3 e Fig.4 sono viste in sezione parziale presa sostanzialmente attraverso piani indicati dalle linee di sezione 3--3 e 4--4 in Fig.2.

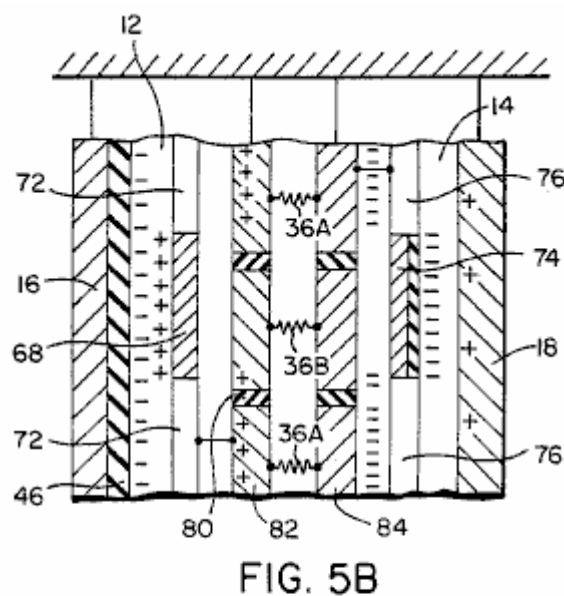
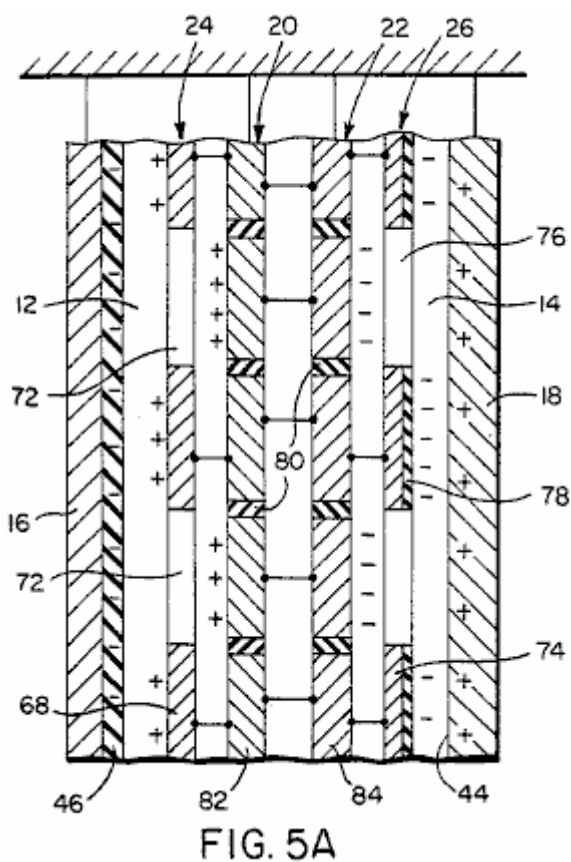


Fig.5A e Fig.5B sono disposti parziale schematica vista superiore del generatore elettrostatico di Figg.2-4, in condizioni di carico statico e dinamico di distribuzione, rispettivamente.

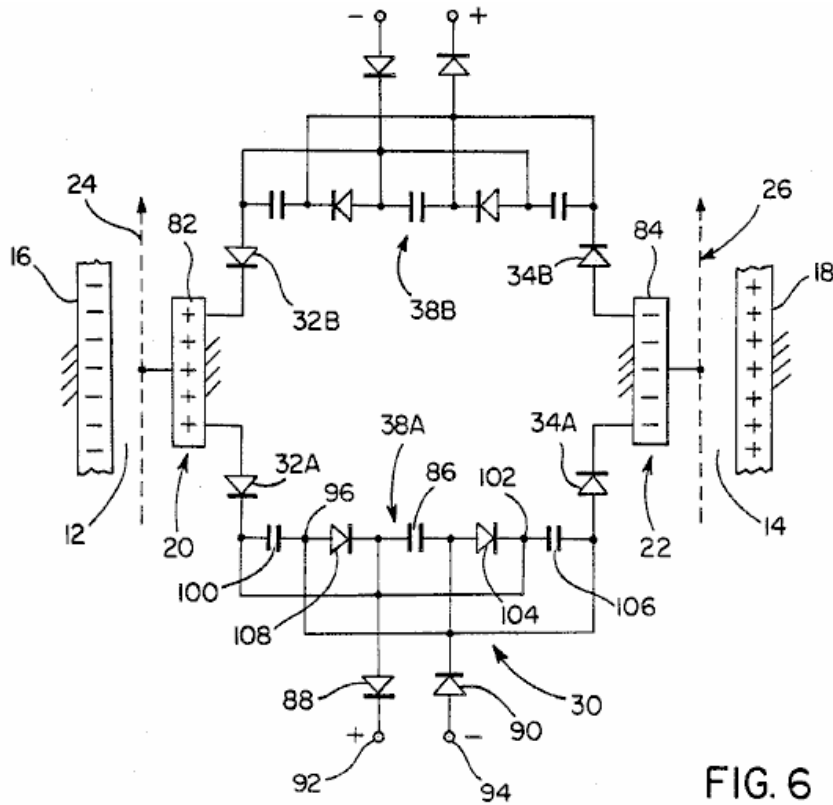


FIG. 6

Fig.6 è uno schema elettrico del circuito di uscita del generatore illustrato in Fig.2, in accordo con una realizzazione.

Descrizione Dettagliata dell'Incarnazione Preferita:

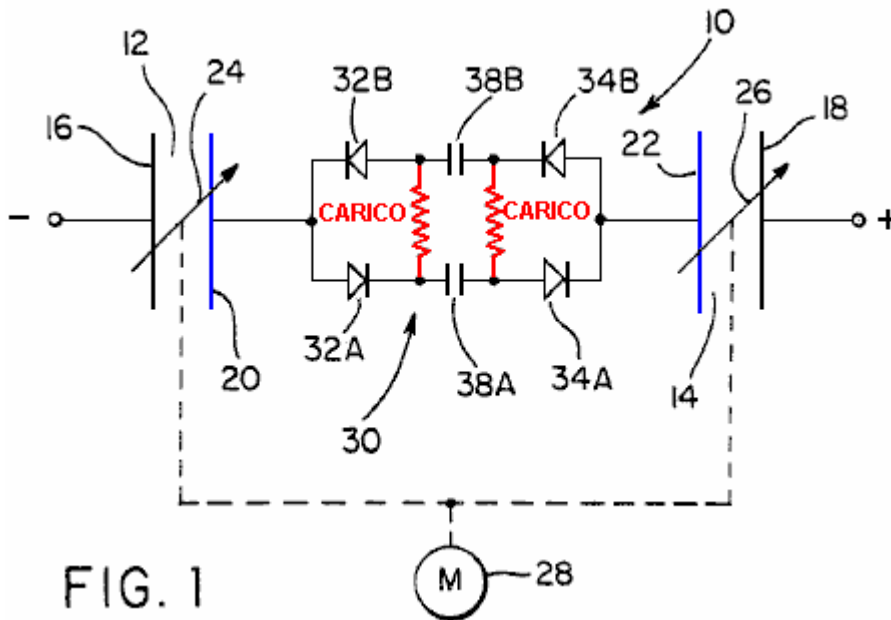
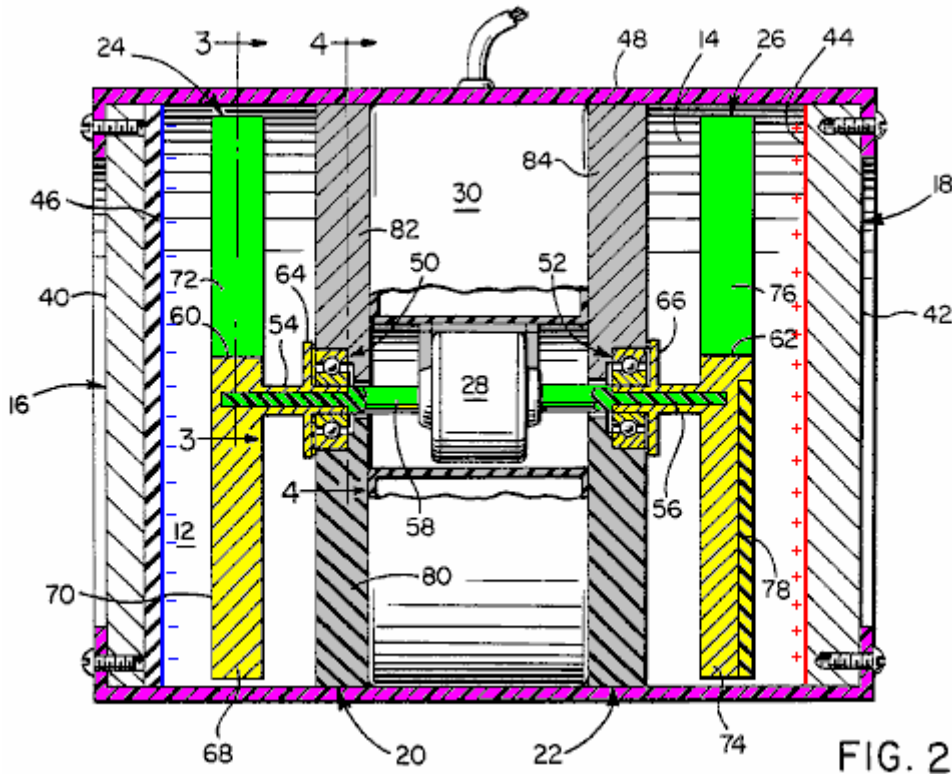


FIG. 1

Facendo ora riferimento ai disegni in dettaglio, **Fig.1** illustra schematicamente il sistema di conversione di energia della presente invenzione generalmente indicato dal numero di riferimento **10**. Come mostrato in **Fig.1**, il sistema comprende una coppia di campi elettrostatici **12 e 14** definiti da cariche elettrostatiche di polarità opposta applicate piastre di elettrodo **16 e 18** da una sorgente di energia esterna. Così, il campo elettrostatico **12** è stabilito tra elettrodo **16** e un disco statore **20** mentre il campo elettrostatico **14** è stabilito tra elettrodo **18** e un disco statore **22**. Secondo la presente invenzione, la carica elettrostatica legami stabiliti dal flusso dei campi tra gli elettrodi e statori sono periodicamente variata spostamento all'interno dei campi energetici continui **12 e 14** in risposta alla rotazione dei rotori **24 e 26** allineati con piani perpendicolari al loro comune asse di rotazione ed il flusso del campo, come verrà descritto.

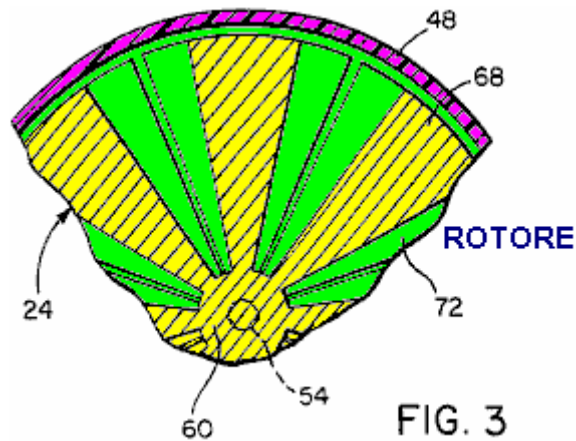
I rotori sono meccanicamente interconnesse con un motore elettrico **28**, come schematicamente illustrato in **Fig.1**,

che li ruota attorno al loro asse comune. L'energia elettrica può essere estratto dai campi elettrici **12** e **14** durante la rotazione dei rotori **24** e **26** (da motore **28**) attraverso un circuito di uscita generalmente indicato dal numero di riferimento **30**. Il circuito di uscita **30** come mostrato in modo semplificato in **Fig.1**, comprende due coppie di conduzione corrente diodi **32A, 32B** e **34A, 34B**. I diodi di ciascuna coppia sono collegate con polarità opposta e ogni coppia è collegato in parallelo ad uno degli statori **20** e **22**. I diodi di ciascuna coppia sono collegati elettricamente attraverso un carico elettrico rappresentato da resistori **36a** e **36b** con le reti condensatori **38a** e **38b** interconnesse tra ogni coppia di diodi per mezzo del quale viene ridotto il potenziale di tensione tra gli statori **20** e **22** a favore di un aumento di corrente attraverso il carico elettrico.



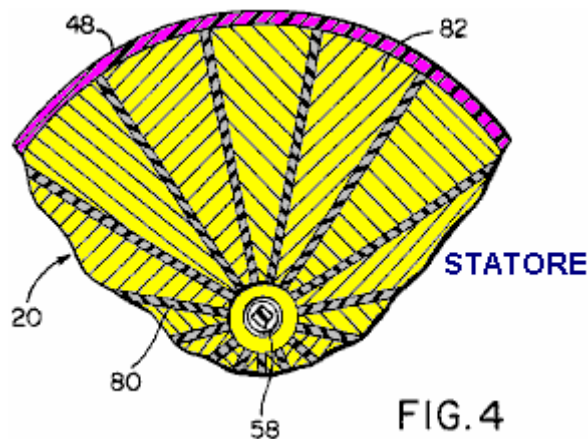
Riferendosi ora alle figure **2, 3** e **4**, in particolare, una forma di realizzazione fisica del sistema di conversione dell'energia mostrato in **Fig.1** è mostrata. Gli elettrodi **16** e **18** sono in forma di piastre o dischi circolari fatte di un metallo elettricamente conduttore avente superfici esterne **40** e **42** atti ad essere caricato dalla fonte esterna come già detto. La superficie interna **44** dell'elettrodo **18** è adattata per mantenere una carica positiva in opposta polarità della carica negativa del **16** elettrodo che viene mantenuto in forma di ioni stabile entro una porzione di superficie dielettrica **46** dell'elettrodo **16**. Il sistema di conversione di energia può essere racchiuso all'interno di un involucro esterno **48** a cui sono fissati gli elettrodi **16** e **18**.

Con riferimento continuato alla **Fig.2**, gli statori **20** e **22** montato dalla custodia **48** in relazione distanziata assialmente fissato agli elettrodi **16** e **18** sono dotati di cuscinetti **50** e **52** di supporto dell'albero rotore conduttore alimentato il gruppo albero che ha sezioni dell'albero elettricamente conduttivi **54** e **56** ai quali i rotori **24** e **26** sono rispettivamente collegati. Nella realizzazione illustrata in **Fig.2**, il motore di azionamento **28** è meccanicamente interconnesse con le sezioni dell'albero **54** e **56** attraverso una sezione di albero elettricamente non conduttore **58** del gruppo albero di potenza per la rotazione simultanea di entrambi i rotori **24** e **26** alla stessa velocità e nella stessa direzione del loro asse di rotazione perpendicolare comune ai piani paralleli distanziati che vengono allineate con i dischi elettrodi e statore. Le estremità elettricamente conduttivi **54** e **56** sono rispettivamente calettate o fissate in qualsiasi modo adatto a porzioni del mozzo **60** e **62** dei rotori e sono dotati di porzioni di flangia **64** e **66** formanti tergicristalli elettrici a contatto con superfici confronto degli statori **20** e **22**, che sono induttivamente addebitato dai campi elettrici statici **12** e **14** livelli uguali di polarità opposta.



Come meglio visto in **Fig.2 e Fig.3**, il rotore **24** ha diversi angularmente distanziati, linkage campo controllando segmenti **68** sporgenti radialmente verso l'esterno dalla porzione di mozzo **60**. Ogni segmento del rotore **68** è fatto di un metallo elettricamente conduttore avente una faccia **70** su un lato assiale affrontare l'elettrodo adiacente **16**. Le facce **70** affrontare l'elettrodo **16** sono caricato positivamente dal campo elettrico **12** si estende tra la porzione di superficie dielettrica **46** di elettrodo **16** ed il disco statore **20**. Mentre il campo elettrico **12** progetti attraverso gli spazi **72** tra i segmenti del rotore **68**, i segmenti del rotore **68** si proteggono porzioni del disco statore **20** dal campo elettrico.

Il rotore **26** è similmente formata con segmenti rotore **74** angularmente distanziati tra loro da spazi **76** attraverso la quale il campo elettrico **14** si estende tra la superficie caricata positivamente **44** di elettrodo **18** e lo statore **22**. I segmenti del rotore **74** del rotore **26**, come mostrato in **Fig.2**, sono dotati di porzioni di superficie **78** dielettrici affrontare la superficie interna **44** della carica elettrodo **18**. Mentre i segmenti del rotore **74** sono caricati negativamente dal campo elettrico **14** entro le porzioni di superficie **78**, sono anche proteggere porzioni del disco statore **22** dal campo elettrico, come nel caso dei segmenti del rotore **68** già descritti. La superficie interna porzione di dielettrico **46** di elettrodo **16** e le porzioni di superficie dielettrici **78** del rotore **26** fungono da stabilizzatore per evitare correnti parassite e perdite di carica negativa. Inoltre, in vista delle connessioni elettriche stabilite fra i rotori ed i dischi statori, la carica su ogni statore è equalizzato con quello della carica sul suo rotore associato.



Come mostrato in **Fig.2 e Fig.4**, il disco statore **20** comprende più segmenti **82** a cui sono confinati cariche, ravvicinate tra loro da distanziali **80** dielettrici. I segmenti **82** sono elettricamente interconnessi con i segmenti del rotore **68** attraverso la sezione di albero di rotore **54**. Analogamente, i segmenti **84** dello statore **22** sono elettricamente interconnessi con i segmenti del rotore **74** attraverso la sezione dell'albero del rotore **56**. I segmenti di statore **82 e 84** sono quindi anche in metallo elettricamente conduttivo. Ciascuno dei segmenti **82** di statore **20** è elettricamente interconnesse attraverso il circuito di uscita **30**, con ciascuno dei segmenti **84** dello statore. I dischi di statore essendo montato in modo fisso all'interno dell'alloggiamento **48**, centralmente montare i cuscinetti **50 e 52** attraverso cui il elettricamente conduttivo sezione dell'albero motore **58** è imperniata, come mostrato nella forma di realizzazione dell'invenzione illustrata in **Fig.2**. Inoltre, l'area totale delle superfici segmento praticati su ciascuno dei dischi statori è maggiore dell'area totale delle facce **70 e 78** sui segmenti di ogni disco associato rotore **24 o 26**. Secondo una forma di realizzazione, il costo totale superficie di statore è doppio di quello della zona del viso rotore.

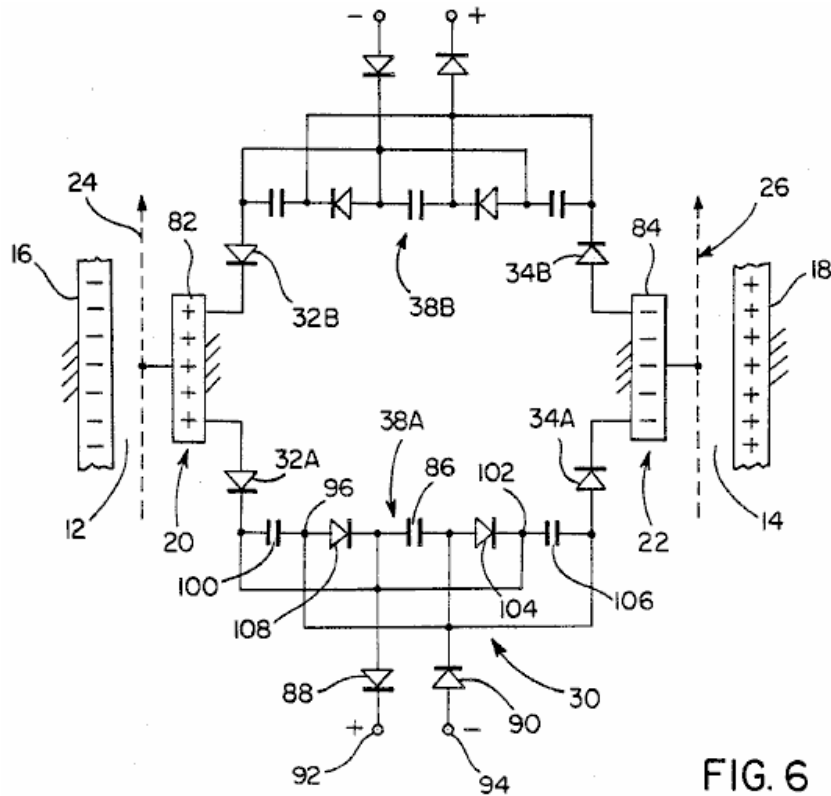


FIG. 6

Secondo la forma di realizzazione dell'invenzione illustrata in Fig. 6, il circuito di uscita 30 comprende due contrapposti polarizzato capacitivi reti circuitali 38a e 38b collegati tra ciascuna coppia di segmenti allineati statore 82 e 84 sulle statori 20 e 22 mediante la contrapposti polarizzato diodi 32A e 34A. Ciascuna di queste reti circuito capacitivo comprende un condensatore 86, i cui lati opposti sono collegati da diodi contrapposti polarizzato 88 e 90 ai terminali di carico positivo e negativo 92 e 94 attraverso la quale viene stabilita una opportuna tensione elettrica per azionare un carico elettrico. Il diodo 88 è collegato alla giunzione fra 102 diodo 104 e un lato del condensatore 106. Il diodo 88 è anche collegato alla giunzione fra un lato del condensatore 100 e il diodo 32A. Il diodo 90, invece, è interconnesso con la giunzione 96 tra diodo 108 e condensatore 100. Inoltre, il diodo 90 è collegato alla giunzione fra l'altro lato del condensatore 106 e il diodo 34A. La disposizione del circuito precede capacitivo rete 38A è la stessa di quella di rete 38B attraverso cui coppie allineate dei segmenti di statore 82 e 84 sono i potenziali elettrici fra loro trasformata in una tensione più bassa tra i terminali di carico 92 e 94 per condurre una carico di corrente maggiore.

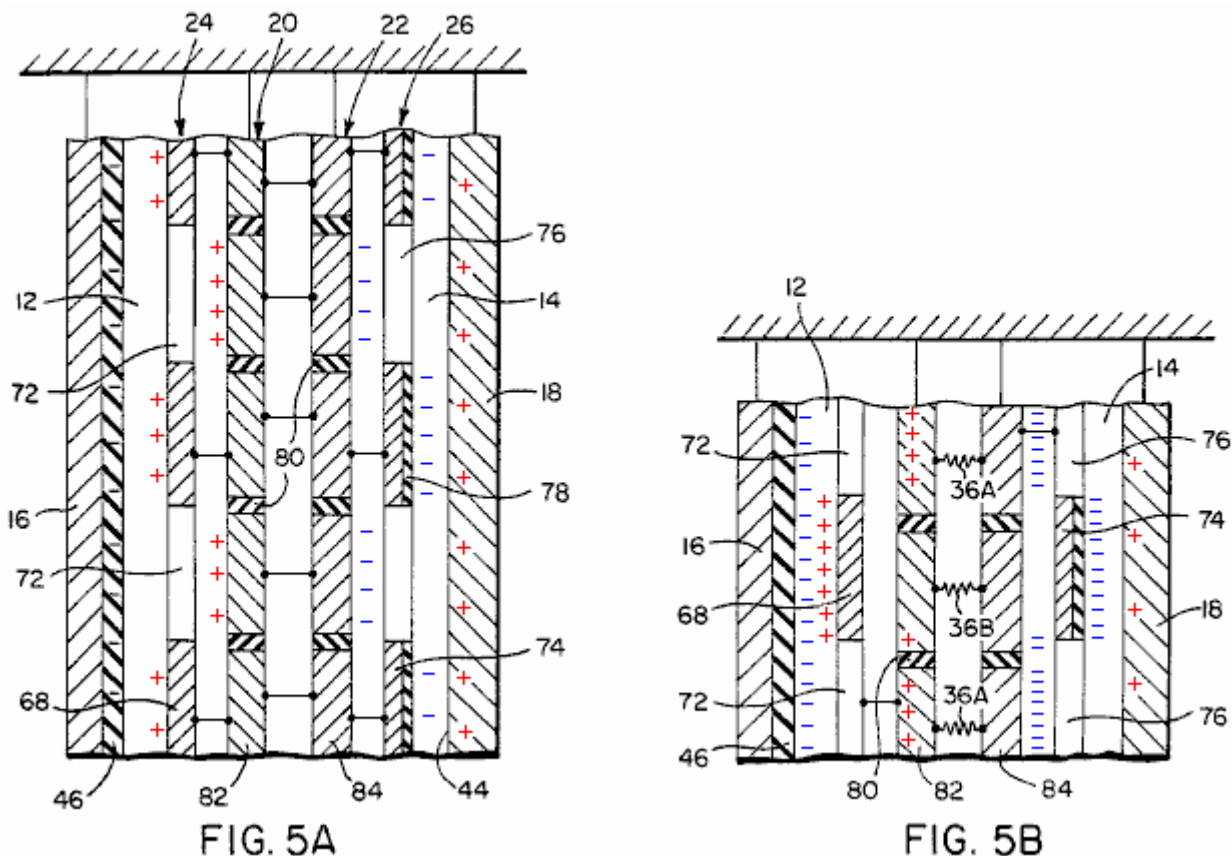


Fig.5A illustra la distribuzione delle cariche stabilite nei campi elettrici **12 e 14** tra gli elettrodi e statori in condizioni statiche, in cui sono posizionati ciascuno dei segmenti del rotore **68 e 74** in allineamento con uno dei segmenti di statore **82 e 84** per proteggere così segmenti di statore si alternano dai campi elettrici. Le cariche stabilite dai campi elettrici sono pertanto limitata alle facce di segmenti statorici alternate confrontano gli elettrodi e sono equalizzato con gli oneri stabiliti e confinato alle facce schermatura dei segmenti rotore confrontano gli elettrodi in virtù della interconnessione elettrica fra i rotori e statori come già detto. Come illustrato in **Fig.5b**, quando i rotori vengono fatti ruotare, i legami di carica stabilite dai campi elettrici tra gli elettrodi e segmenti statorici alternate **82 o 84** sono interrotte da segmenti movimento del rotore **68 o 74** in modo che i segmenti di statore precedentemente schermati venga esposta i campi per collegamenti di campo ristabilire energia con gli elettrodi associati. Tale azione fa sì che i potenziali elettrici da instaurare tra i segmenti dello statore **82 e 84**.

Apparirà evidente dalla descrizione che precede che i campi di energia elettrostatica **12 e 14** di polarità opposta sono stabiliti mantenuti tra gli elettrodi applicati esternamente **16 e 18** e gli statori internamente cariche **20 e 22** in condizioni statiche, come raffigurato in **Fig.5A**. Durante la rotazione, i rotori **24 e 26** costantemente posizionato entro i campi di energia **12 e 14**, esercitano forze in direzioni perpendicolari al flusso di campo rappresenta i legami energetici tra elettrodi e statori per causare interruzioni e ricostituzione di legami energetici con porzioni di segmenti differenti come statore raffigurato in **Fig.5b**. Tali cambiamenti di linkage di energia su base locale e le azioni di carica vincolanti e non impegnativa tra gli elettrodi e statori crea un potenziale elettrico e la corrente di scorrere tra statori attraverso il circuito di uscita **30**. Così, il circuito di uscita quando caricato energia estratti dai campi elettrici **12 e 14** a seguito delle azioni di campo linkage carica vincolanti e non vincolante indotte dalla rotazione dei rotori. I segmenti di statore **82 e 84** schermato dai campi elettrici dai segmenti movimento del rotore **68 e 74**, come raffigurato in **Fig.5b**, hanno potenziali elettrici di polarità opposta a quelle degli elettrodi esterni **16 e 18** a causa dell'azione di carica campo linkage impegnativi. Segmenti di statore precedentemente schermati stati esposti a campi elettrici dai segmenti rotore in movimento, hanno la stessa polarità del potenziale elettrico come quelli degli elettrodi esterni a causa dell'azione campo linkage vincolante. Poiché le forze esercitate sui rotori rispettivi dai campi elettrici **12 e 14** di atto polarità opposta sulla perpendicolare comune rotore gruppo albero a questi campi, tali forze si annullano reciprocamente. L'ingresso di energia nel sistema può quindi essere sostanzialmente limitato a perdite cuscinetti meccanici e orizzontale durante la conversione di energia del campo elettrostatico in energia elettrica, nonché le perdite di resistenza elettrica e altre perdite elettriche incontrate nel circuito di uscita **30**.

Sulla base delle caratteristiche operative che precedono, la rotazione dei rotori secondo la presente invenzione non esegue alcun lavoro sostanziale contro i campi elettrici esterni **12 e 14**, poiché non vi è alcun cambiamento netto di capacità consentendo così al sistema di convertire energia con un ingresso ridotto di energia meccanica e alta efficienza, come evidenziato da una minima perdita di carica sugli elettrodi. Si è quindi ritenuto che forme di lavoro della presente invenzione richiede meno del dieci per cento dell'energia elettrica di uscita per l'ingresso

meccanico. Inoltre, secondo un modello prototipo dell'invenzione, una tensione di uscita relativamente elevata di 300.000 volt è stato ottenuto attraverso le statori. In ragione di tale tensione, un circuito di uscita **30** avente una tensione e corrente riducendo attributo moltiplicando come già descritto, è stato scelto in modo da rendere il sistema adatto per molte applicazioni pratiche.

La Soppressione della Conoscenza.

All'inizio di ottobre 2011, Sir Christopher Woodhead, ex ispettore capo delle scuole in Inghilterra, ha dichiarato che i bambini debbano lasciare la scuola a 14 anni e diventare apprendisti. Mentre Personalmente ho un'alta opinione di apprendistato per talune professioni, questo mi sembra essere un tentativo diretto di abbassare i livelli di istruzione della popolazione del Regno Unito ancora di più di quanto non lo sia già oggi, dove molti addetti alle vendite non sono in grado di eseguire anche le più aritmetiche di base come parte del loro lavoro.

La base per il modo in cui viviamo le nostre vite e capire le cose intorno a noi, la società, le relazioni personali, i valori della famiglia e simili, ha le sue radici in quello che ci viene detto dai termini "le autorità". Purtroppo, molto di quello che è stato detto non è solo vero. Sei stato mentito sulla scienza, l'astronomia, l'ambiente, il riscaldamento globale, il governo, la fiscalità, la guerra, l'energia, le invenzioni, l'istruzione, il terrorismo, la salute, finanza e dei media, per citare solo alcuni argomenti che vengono in mente.

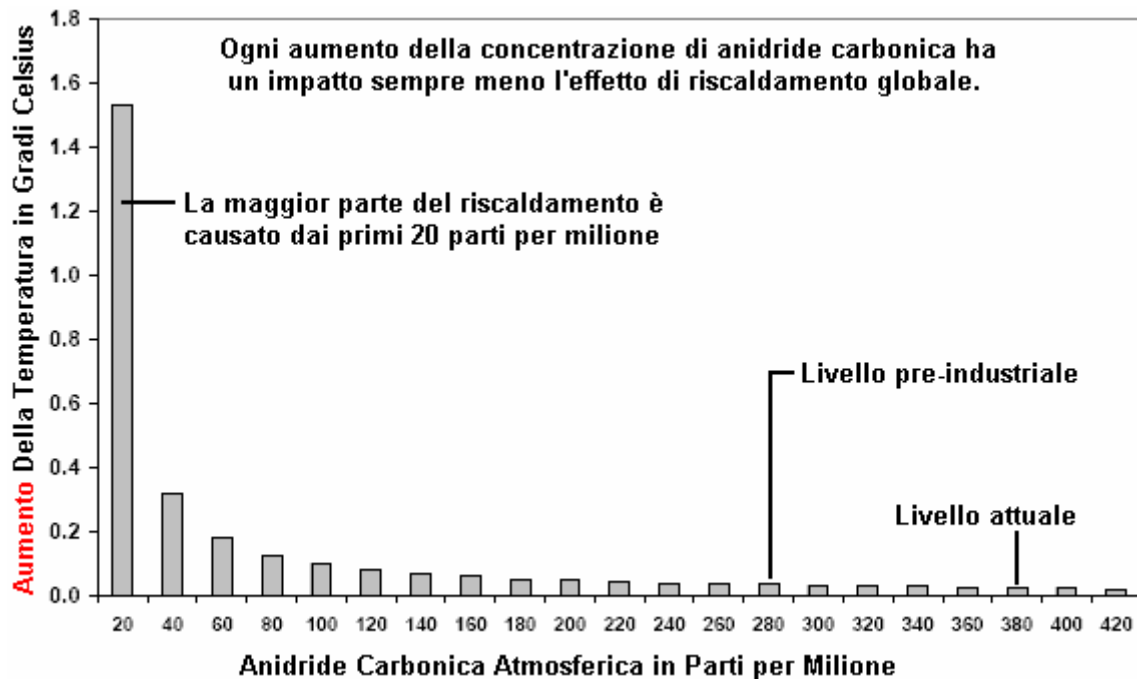
Scienza: C'è stata, ed è tuttora, la soppressione sistematica, deliberata, e spesso brutale di fatto scientifico. Ci viene detto che si deve "bruciare un combustibile", al fine di produrre energia che poi viene "consumata" quando la usiamo per alimentare la nostra vita. Si tratta di una deliberata menzogna. Ci è stato detto "scientifiche" le cose che sono pura fantasia e progettato per mantenere la verità da noi. L'obiettivo è quello di mantenere la gente di questo pianeta ignorante, debole, e fatte salve le persone che conoscono i fatti reali, e di togliere tutte le ricchezze possibili dalla persona comune.

Astronomia: Ci è stato detto che l'unico modo per andare nello spazio è quello di utilizzare razzi. Le persone che dicono questo non solo so che è una bugia, ma essi stessi hanno avuto i veicoli con guida elettrogravitiche per almeno cinquanta anni. Questo tipo di rifiuti è più o meno l'equivalente di dire alla gente che si può ottenere solo in giro saltando su un piede solo. Ci viene detto che la velocità della luce è una costante e che è una bugia. Ci è stato detto che nulla può andare più veloce della velocità della luce, e che è una menzogna. Ci è stato detto che la gravità dipende dalla massa, e che è una menzogna. Ci è stato detto che la Terra è l'unico pianeta del nostro sistema solare che ha un atmosfera, e questa è una bugia. Infatti, quasi tutto ciò che ci viene detto è corretto.

Ambiente: Ci è stato detto che abbiamo bisogno di eseguire le nostre vite "bruciando combustibili fossili", che sono in quantità limitata e quindi non è "una crisi energetica". Mentre alcuni olio è prodotto dal decadimento di organismi e vegetazione di cui epoche precedenti, pozzi di petrolio che sono stati pompati presumibilmente a secco sono in realtà riempiendo di nuovo con olio creato nella crosta della Terra e che non proviene da vegetazione in decomposizione e organismi. Né vi è alcun bisogno di bruciare petrolio per il potere, o di avere centrali centrali e fili fragili in esecuzione per tutta la campagna. Queste cose sono ricercati dalla potente élite al fine di controllare la gente comune e per separarli dal loro denaro.

Riscaldamento Globale: Ci è stato detto che la combustione dell'uomo di combustibili fossili sta causando il riscaldamento globale attraverso la produzione di anidride carbonica. Questa è la spazzatura più ridicola possibile. L'anidride carbonica è un gas naturale, essenziale per la crescita delle piante, che a sua volta è essenziale per la nostra sopravvivenza. I livelli di biossido di carbonio sono da tempo raggiunto il livello in cui l'aumento non ha quasi alcun effetto sul riscaldamento. La percentuale prodotta dall'uomo è banale, come la stragrande maggioranza esce vulcani, l'importo più grande successiva è prodotto da animali e insetti, e il contributo dell'uomo è minore. Il riscaldamento globale e il raffreddamento globale sono eventi naturali che si stavano verificando a lungo prima che l'uomo era in giro in modo massiccio e certamente, secoli prima che la combustione di combustibili fossili iniziato. Il contributo di tutte le vetture in tutte le sarebbe è solo di circa 1,7% del contributo minore dell'uomo e l'agitarsi di "impronta di carbonio" è solo una truffa che viene utilizzata per estrarre più soldi dalla persona comune.

David Archibald nel 2006 in questo documento <http://www.davidarchibald.info/papers/Climate Outlook to 2030.pdf>, pubblicato il grafico mostrato qui:



Questo grafico mostra chiaramente che anche un forte aumento del livello attuale di anidride carbonica non ha quasi alcun impatto sulla temperatura atmosferica. È stato anche calcolato che un aumento di 620 ppm darebbe un aumento di temperatura di soli 0.16°C. Il grafico sopra indicato, insieme con i suoi calcoli sarebbe dovuta finire ogni ulteriore discussione di ridurre le emissioni di biossido di carbonio. Tuttavia, questo non è sicuramente stato il caso.

Per ragioni finanziarie, una decisione è apparentemente stata presa per mantenere la pressione sulla riduzione di anidride carbonica, con conseguente investimenti dissennati, sulle nuove tecnologie per la cattura e lo stoccaggio di anidride carbonica, "belle" mulini a vento assolutamente ovunque e l'uso obbligatorio di biocarburanti (che ha un impatto negativo sulla produzione alimentare). Non dimenticare di tutto il guadagno che 'i governi' sono sempre da "imposte sul clima".

Tutte queste tasse e la spesa enorme di denaro dei contribuenti, minaccia davvero le basi economiche del tutto il mondo occidentale, ma peggio ancora sono le conseguenze del l'impegno di biocarburanti. Questa strategia folle ha provocato un quasi raddoppio del costo di olio da cucina e alimenti essenziali come il riso, in quanto terreni agricoli viene ora utilizzato per la produzione di biocarburanti. Questi aumenti stanno colpendo i paesi poveri il peggio come le persone non possono più permettersi di pagare per beni di prima necessità.

Se l'intenzione del IPPC e politici di tutto il mondo è quello di morire di fame a morte, allora sono sicuramente sulla strada giusta attraverso la loro continua insistenza sugli effetti nocivi presumibilmente di anidride carbonica. In realtà, il gas serra che ha il maggior effetto è in realtà vapore acqueo che rappresenta circa il 98% di tutto il riscaldamento. Mi chiedo come i politici stanno andando per evitare che il vapore acqueo di entrare nella nostra atmosfera!

Nel suo video "Una scomoda verità" di Al Gore sottolinea la stretta correlazione tra le fluttuazioni di temperature globali e dei livelli di anidride carbonica nell'atmosfera. Si sottolineano forti aumenti e ribassi della temperatura media globale (quasi tutti sono prima che l'umanità ha cominciato a bruciare olio) e gli aumenti relativi forti e cadute di concentrazione di anidride carbonica nell'aria. Quello che è molto attento a evitare di menzionare è che le variazioni di concentrazione di carbonio dioxide, lag dietro le variazioni di temperatura globale di circa 600 anni. Le concentrazioni di anidride carbonica sono il risultato del riscaldamento globale e non la causa di essa.

Ciò è ulteriormente sottolineato dal discorso tenuto dal professor Ian Plimer al Parlamento britannico. Che il discorso può essere visto al https://www.youtube.com/watch?v=iEPW_P7GVB8&feature=youtu.be ed è qui riprodotto:



Io sono un geologo. E l'unica cosa che perdere il nel guardare il cambiamento climatico è passato. Climi hanno sempre cambiato. Cambiamenti climatici in passato sono stati una maggiore e più veloce di tutto ciò che sperimentiamo nel corso della nostra vita e del livello del mare hanno sempre cambiato, non dalla modesta coppia di millimetri che persone stanno avendo collegamenti circa. Abbiamo avuto in passato, sul livello del mare cambiamenti del 'solo' 1500 metri – questo è un cambiamento del livello del mare!! E se guardiamo indietro nella storia del tempo, l'atmosfera era una volta una grande quantità di anidride carbonica in essa. Ora c'è meno di 0,04%. Dove andato a quello anidride carbonica? È andato in gesso, calcare, gusci e vita, e noi abbiamo sequestrare anidride carbonica dall'atmosfera solo per 10.500.000.000 anni. Questo pianeta è stata de-gassazione anidride carbonica poiché ha formato prima che Giovedì 4.567.000.000 anni fa.

Biossido di carbonio è un gas naturale. Ha dominato l'atmosfera per un periodo straordinariamente lungo di tempo, e ora siamo a un livello pericolosamente basso. Se abbiamo dimezzato la quantità di anidride carbonica nell'atmosfera, non avremmo nessun piante terrestri. Anidride carbonica è cibo vegetale. Non è un inquinante. Per usare le parole come inquinamento con anidride carbonica è fuorviante e ingannevole. Ma il passato ci dà una storia meravigliosa. In passato abbiamo avuto sei principali ere glaciali. Siamo attualmente in un'età di ghiaccio. E iniziato 34.000.000 anni fa, quando Sudamerica ha avuto il buon senso di tirare dall'Antartide e c'è una corrente circum-polare istituita che isolati Antartide e cominciamo ad essere la calotta polare antartica. Abbiamo avuto periodi di glaciazione e interglaciali. Attualmente siamo nel periodo interglaciale, e durante quel 34.000.00 anni noi abbiamo refrigerato sulla terra. Ma per meno di 20% di tempo abbiamo avuto ghiaccio sul pianeta terra. Il resto del tempo è stato più caldo e più umido e c'è stato più anidride carbonica nell'atmosfera. E cosa fece vita? Essa prosperò.

Le età di ghiaccio sei grande e sei sono stati avviati quando il tenore di anidride carbonica dell'atmosfera era più alto di adesso – in realtà, fino a mille volte più alto di adesso. Così abbiamo dalle prove geologiche, assolutamente alcuna prova che l'anidride carbonica ha spinto clima. Per qualche strano motivo, il principale motore del clima è che la grande palla di calore nel cielo che noi chiamiamo "il sole". Avete sentito qui in primo luogo-è davvero inusuale!! E cambiamo la nostra distanza dal sole. Ogni 100.000 anni nostra orbita cambia da ellittiche a circolare, e abbiamo un ciclo di 90.000 anni di freddo e 10.000 anni di caldo. Siamo in uno di quei cicli caldi ora. Ogni 43.000 anni l'asse cambia un po' e ogni 21.000 anni otteniamo un po' di un'oscillazione. Ciascuno di tali eventi orbitale ci mette più lontano dal sole. Ogni tanto, noi veniamo bombardati da raggi cosmici provenienti da un'eruzione di supernova proveniente da qualche parte là fuori, e se il campo magnetico del sole non può scacciare questi, iniziamo a nuvole a basso livello di forma. Abbiamo estremamente buona evidenza che questo processo si protrae per un lungo periodo di tempo.

Ogni tanto, continenti iniziano a muoversi, e si muovono con tariffe molto rapide. Si muovono circa dieci pollici ogni anno. E una volta un continente può essere sopra un palo e in un altro momento può essere all'equatore. Quelli continenti in movimento cambiare il bilancio termico importante sulla terra, e cioè le correnti oceaniche. Gli oceani trasportano calore molto di più rispetto all'atmosfera. Ogni ora e poi, a causa di importanti processi geologici otteniamo un grande rigonfiamento sul fondo dell'oceano, di nuova roccia vulcanica. Che le modifiche correnti oceaniche. Ogni anno abbiamo 10.000 chilometri cubi di acqua di mare che passa attraverso la nuova roccia vulcanica sul fondo dell'oceano. Che scambia calore. La reazione tra acqua di mare e le rocce si ferma gli oceani diventando acido. Quando abbiamo esaurito le rocce, oceani diventeranno acido – ma non aspettatevi, sarà a lungo.

Vediamo 1500 vulcani sul pianeta terra. Misuriamo solo venti di loro e molto pochi di tali misurazioni sono veramente accurati, ma ci dicono che un po' di anidride carbonica fuoriesca dai quei vulcani. Ma ciò che sentiamo non è che ci sono almeno 3.470.000 vulcani sul fondo del mare che la perdita di enormi quantità di anidride carbonica. Abbiamo piscine di anidride carbonica liquida sul fondo del mare. Così, all'inizio primo anidride carbonica – dove è andata e dove ha fatto eruttare? Dove proviene? È venuto dalle rocce. Cosa fatto sul pianeta? Non abbiamo fatto soffriggere e morire. Non avevamo serra galoppante.

Ora che è solo geologia – che non è importante (!) Diamo un'occhiata a tempi più moderni. In tempi più moderni abbiamo trapano nuclei che sono passati attraverso le lastre di ghiaccio. Neve, quando cade, cattura e trattiene una boccata d'aria. Che l'aria è intrappolato nel ghiaccio. Successivamente possiamo estrarlo dal nucleo del trivello e misurare la quantità di anidride carbonica nell'aria, e possiamo vedere con i nostri cicli di glaciazione e interglaciali, che quando abbiamo finito un evento Inter-glaciale, che rilasciamo anidride carbonica circa 800 anni più tardi. Così, quello che ci sta dicendo? Essa ci dice che temperatura sta guidando l'anidride carbonica e non quello anidride carbonica sta guidando la temperatura. Oh sì – ma che è solo centinaia di migliaia di anni fa – dimenticarlo.

Beh, andiamo a tempi più moderni. Noi abbiamo stato misurare la temperatura con precisione fin dal 1850 e la precisione è più o meno 1 grado Celsius per quelle antiche misure. Ci stiamo detto che questo 0,7 gradi Celsius aumento sta per creare un disastro!! Ho avuto solo muovere un solo passo e ho avuto un 0,7 gradi Celsius aumento. Dove persone andate per le vacanze estive? Si va da un clima caldo. Siamo creature dalla rift valley – noi come caldi climi. Se qualcuno da Helsinki si trasferisce a Singapore, c'è un aumento della temperatura media di 22 gradi Celsius. Singaporeans non cadere morto nelle strade dalla temperatura. Quindi, noi siamo creature di clima caldo. Noi abbiamo stato misurare la temperatura e abbiamo visto un lieve riscaldamento dal 1860 al 1890. Quindi aprire un lieve raffreddamento al 1910 e quindi un riscaldamento fino al 1940, quindi vale a dire che è stato il passaggio di nord ovest. Quindi un raffreddamento fino al 1977 e ora il riscaldamento fino alla fine del secolo, e ora siamo in un periodo di raffreddamento. Così, abbiamo avuto questi cicli di riscaldamento e raffreddamento. Stranamente, questi cicli sono in realtà legati ai cambiamenti nell'equilibrio di calore negli oceani.

Così, abbiamo questi cicli di 60 anni nel corso di un evento lungo riscaldamento. Siamo in un periodo di riscaldamento globale. Ha stato riscaldamento dal minimo 330 anni fa. Quelli erano i tempi quando si avevano gli strati di ghiaccio sul Tamigi. Questi sono i tempi quando gli olandesi padroni verniciati hoar gelate e condizioni di freddo pungente. Quello era il tempo quando il sole era un po' inattivo e abbiamo non avuto alcuna attività delle macchie solari. Così, siamo in un lungo periodo di riscaldamento e una delle domande che chiedo in questo libro ("Cielo e Terra: riscaldamento globale: la scienza manca" dalla Prof. ssa Plimer) "quale parte degli ultimi anni 330 del riscaldamento è dovuto alle attività umane e quale parte è naturale?" Queste sono domande che i ragazzi dovrebbero chiedere loro insegnanti della scuola e sono domande volutamente senza risposta, perché io sono del parere che molti bambini sono vengono nutriti propaganda ambientale nelle scuole e non sono erogati i servizi critici e analitici per poter sezionare un argomento.

Quindi, siamo in un periodo di riscaldamento – qual è la preoccupazione? È abbastanza normale. E diamo un'occhiata solo a storia. L'unica cosa che l'industria del clima (che è) ignora, è storia. In epoca romana era calda. Era considerevolmente più caldo di adesso. Sappiamo che, hanno mantenuto un buon record. Si sono sviluppati olive fino al fiume Reno per quanto Borne. Avevano uve da vino nello Yorkshire. Sappiamo dal loro abbigliamento che era caldo (possibilmente che stavano per un'orgia ma penso che più probabile era calda) e che il riscaldamento si fermò improvvisamente nel 535 AD, e siamo entrati in età scure. Nel 535 AD abbiamo avuto Krakotoa, che ha riempito l'atmosfera con aerosol. E non era un grande vulcano: e soltanto 30 chilometri cubici di aerosol in atmosfera. Abbiamo avuto più grandi in Yellowstone e avevano anche più grandi in Nuova Zelanda dove sono andati 10.000 chilometri cubici di aerosol nell'atmosfera (e preghiamo per un altro come quello è l'unico modo che avrete batterli al rugby – spazzarli via). Abbiamo avuto due vulcani, uno a Rissotto e uno in Krakotoa in Indonesia in 535-536 AD che porta al Medioevo. Era freddo. Cos'è successo? Colture non riuscite. Siamo affamati. Abbiamo avuto disordini civili. Abbiamo avuto il cannibalismo. Abbiamo fatto irruzione fuori che il riscaldamento medievale. I primi a sentirlo erano Vichinghi come mari divennero più calmi. Si potrebbe ottenere ulteriore pesca. In realtà hanno ottenuto a Terranova che chiamarono 'Vinland'. In Groenlandia, uva e orzo stavano crescendo. Le uve sono state profonde come non non c'era nessun permafrost. E ' stato un meraviglioso clima benigno, cinque gradi più caldi di adesso. Eric il rosso stava dicendo: "Vieni alla Groenlandia, è un meraviglioso clima" ed è stato. E poi siamo andati attraverso 23 anni di bassa attività solare e in 23 anni siamo passati dal riscaldamento medievale nella piccola era glaciale e che, come detto, si è concluso 330 anni fa.

Allora, cosa pensi che succederebbe dopo una piccola era glaciale – pensate che otterrebbe più freddo o che vuoi ottenere più caldo? L'unico motivo che gli argomenti della scienza hanno avuto qualsiasi trazione nella società è che sono state collegate all'ultimi 30 anni o 40 anni di misurazioni di temperatura. Vedo con grande interesse che il Met Office ci sta dicendo che questo è l'anno più caldo sull'annotazione. Potrebbero essere un calendario diverso per me, ma non pensavo che quest'anno è ancora finito. E questa volta l'anno scorso ero a Londra sono stato l'anno prima ed era infelice – era freddo, era molto freddo. Così, quelli ordinare delle previsioni appena prima di una conferenza di grande clima, uno deve essere molto scettico. Nella scienza, lo scetticismo non è un termine peggiorativo. Nella scienza non vi è consenso. Nella scienza ci sono continue battaglie. Un buon esempio: «sapevamo tutti' che abbiamo avuto ulcere da un acido dello stomaco e lo stress, e abbiamo preso pillole e strofinò le nostre pance e sperato che le ulcere vuoi andare via. Ma due scienziati che non stavano seguendo il mainstream, che non stavano seguendo il consenso, sono state sostenendo che questo era a causa di un batterio. E nessuno ascoltava. In definitiva, uno di loro ha preso i batteri, sviluppati ulcere, ha preso l'antidoto, e per questo hanno ottenuto un premio Nobel. Non si ottiene un premio Nobel per seguendo un consenso o dicendo che la scienza è risolta. Credo che abbiamo avuto un'enorme corruzione della scienza e

metodo scientifico. Credo che i fondi che stanno galleggiando intorno per la ricerca sul clima (che è una moda attuale e moda), sono abbastanza perverso. Credo che ci stanno mettendo la scienza all'indietro e venire la prossima pandemia inevitabile, non possiamo avere le armi per gestirlo – noi potremmo andare sventolando erbe e cantando, anziché creare un antidoto. Così, questo, per me, questa industria del clima ha fatto un enorme attacco sul metodo scientifico. È stato un attacco alla mia scienza e storia, e le cose sono fortunatamente stanno cambiando.

Finisco con un ultimo punto: tu hai il tuo atto di cambiamento climatico, appena abbiamo introdotto una tassa sul carbonio in Australia. Diciannove bollette è andato attraverso il Parlamento, e nostro Carbon Tax è alla riduzione delle emissioni di anidride carbonica dalle nostre industrie generatrici di occupazione in Australia. Ed è meraviglioso – noi abbiamo portato il mondo nel suicidio (!) e nostro Carbon Tax è quello di abbattere le emissioni di 5%. Ora potete fare le somme e le somme sono molto semplici. L'IPCC dice che il 3% delle emissioni annuali sono da esseri umani. Perché è questo che 3% spinge il cambiamento climatico e non l'altro 97% è di là di me, ma che è un'altra questione. Australia messo fuori 1,5% delle emissioni di CO2 di tutto il mondo. Si possono fare i calcoli e di Australia torna a bussare loro emissioni 5%, sarà entro il 2050, hanno abbassato le temperature globali di 0,00007 gradi Celsius. Quindi spero che vi piaccia il nostro sacrificio in dandovi un clima più caldo qui in Inghilterra !!

Governo e Fiscalità: Sembra che l'unico scopo del governo è quello di arricchire le persone al potere a spese della persona comune. La gente in una democrazia dovrebbero essere "libero", ma questa è una illusione lordo. Se si stava lavorando tutta la settimana in una società e alla fine della settimana sono stati pagati è £1,000 in contanti. Quando si avvia a casa, una banda armata di teppisti minaccia voi e ruba £800 del £1,000 e che accade ogni settimana a colpo sicuro. Allora, che cosa ne pensi di tale accordo? Buono o cattivo? Questo è ciò che il governo fa per voi in questo momento. Ma, direte voi, "viviamo in una democrazia, in modo da poter sparare i politici". Questo è l'equivalente di avere tre uscite dal vostro posto di lavoro e ogni uscita ha una diversa banda di delinquenti pronti a derubarvi. Sì, infatti, si ha scelta. È possibile scegliere quale uscita da utilizzare e, quindi, quale particolare banda di delinquenti vi deruba.

Tu pensi che sia esagerando? Ho visto è stato calcolato che l'80% di tutto ciò che si guadagna è tolta via da voi in "tasse" e non vi è giustificazione per quella cifra se si considera ciò che contribuisce al costo di tutto ciò che fai. Si pagano le tasse. Ti ricordi viene chiesto se sarebbe disposto a pagare le tasse?

Oh, ma che dici, abbiamo bisogno di tasse per pagare per i servizi pubblici, la sanità, l'istruzione, i trasporti, ecc Sì, certo, ma quanto del vostro denaro va in realtà su questo. Nel Regno Unito vi è una grande "tassa auto" annuale, che è stato introdotto con la scusa che era necessario per finanziare la costruzione e la riparazione di strade. Mi rendo conto che almeno l'85% di quel denaro non viene speso per le strade. Vi è una tassa sul carburante per veicoli di massa e ho visto la cifra del 85% di cui. Se questo è il caso, il carburante dovrebbe essere solo un sesto del prezzo praticato e che costo aggiuntivo ha trovato la sua strada in quasi tutto il resto, cibo, vestiti, elettrodomestici, tutti i manufatti, riscaldamento, energia elettrica, di gas, ecc ecc . Inoltre, ci sono le tasse più importanti su alcool, tabacco, settore dei servizi, viaggi, e tutto ciò che 'politici' può pensare su. Quindi sei una persona libera vivere in una libera democrazia? Chi stai prendendo in giro? Avete effettivamente "sucker" stampato sulla fronte? Per ulteriori informazioni, visitare il sito <http://www.yourstrawman.com> dove sono disposti i fatti in modo chiaro.

Prendiamo il caso dell'America. L'obiettivo della guerra civile è stato quello di fare i soldi per il senza scrupoli. Una frode davvero importante è stato perpetrato contro il popolo americano in quel momento. Essi credevano (e più ancora) che gli Stati Uniti è il governo della nazione americana. Non è questo il caso. "Gli Stati Uniti d'America" è in realtà un conglomerato commerciale di società private, società con nomi come "Lo Stato dell'Arizona", o, "Lo Stato del Texas". Imposte federali sono imposte al popolo americano, ma che va direttamente nelle finanze private di queste società e non un solo dollaro di essa va a vantaggio ogni cittadino americano. C'è molto più dettagliato su questo nel capitolo 15.

Guerra: Il pubblico è considerato soggetto a ciò che passa per 'governo' per paura e ignoranza. Il governo annuncia che un paese ha bisogno di essere attaccato e invaso, al fine di "libere" il popolo e la democrazia. Quindi, in genere senza alcun motivo realistico, quel Paese sarà attaccato e invaso, gran parte della popolazione civile ucciso, danni materiali inflitti massiccia e grande sofferenza e di disagio causato per molte persone. Questo è organizzata dai politici. Non anch'esse prenderanno parte ai combattimenti? No. A chi giova la guerra? Risposta: i produttori di armi, e aziende come Halliburton che beneficiano di soldi tassazione per ricostruire quello che l'esercito locale ha appena trascorso il tempo distruggendo. Il paese attaccato è probabile che i suoi beni rubati per poi essere gravato da un debito enorme falso in modo che possa essere costretto a pagare una quantità incredibile di "interesse" per i decenni a venire. Il paese fortunato è stato attaccato, danneggiato, i cittadini uccisi, infrastrutture distrutte, i beni rubati e poi derubato per anni dopo dalle persone che hanno causato tale devastazione. Hai detto che si vive in "una libera democrazia", non è vero?

Energia: Le imprese energetiche sono molto interessate a vendere carburanti a bruciare per l'energia "get" per eseguire i vostri veicoli, elettrodomestici, riscaldamento, ecc. Essi sono anche molto entusiasti che non si deve scoprire che si è circondati da energia può essere utilizzato per tutte quelle cose senza pagare nulla il locale società energetica. La maggior parte delle persone immaginano che l'energia elettrica che scorre dalla presa a muro della vostra casa (e per il quale si deve pagare un bel po'), arriva i fili dalla stazione generatore che brucia combustibili fossili per guidare i generatori. Non è questo il caso, non un singolo elettrone della corrente si usa in realtà proviene dalla centrale elettrica ma viene raccolta a livello locale da energia libera ambientale. Se tu sapessi come si fa, allora si avrebbe bisogno per la società elettrica, linee elettriche attraverso le centrali elettriche o di campagna, trivellazioni petrolifere e la spedizione in tutto il mondo. Le auto non hanno bisogno di carburante per funzionare, ma che l'informazione è fortemente soppressa e si è mentito quando si è detto che è necessario bruciare un combustibile per alimentare la vostra vita.

Invenzioni: Quando scoprono che esiste una cosa come la free-energy, la maggior parte della gente pensa che ciò che è necessario è una scoperta scientifica, al fine di sviluppare la tecnologia necessaria per permettere a tutti di avere energia libera. La realtà è esattamente il contrario come la tecnologia è stata scoperta e attuata letteralmente migliaia di volte. Stai per essere mentito quando si è detto che l'energia libera è "impossibile". Sono affidabile informato che solo in America, più di 40.000 free-energy brevetti sono stati confiscati dalla (società privata chiamata) Ufficio Brevetti. Inventori sono poi messo a tacere da un ordine di bavaglio con la scusa assurda che l'invenzione è "di importanza la sicurezza nazionale". Inventori che non cercano di brevettare le loro invenzioni sono intimiditi, alcuni sono uccisi, altri vengono attaccati e la loro reputazione macchiate, alcuni sono illegalmente messi in istituti psichiatrici, alcuni sono incorniciate e tutte le membra soffrono massiccia opposizione finanziario se si tenta di avviare la produzione di un prodotto in vendita - nemmeno Cal-Tech è riuscita a superare quel blocco finanziario. Personalmente conosco diversi ricercatori che erano stati illegittimamente intimiditi.

Istruzione: C'è un massiccio programma di educazione "istupidimento-down" in combinazione con l'insegnamento intenzionale delle cose che sono noti per essere completamente sbagliato. Dopo solo pochi decenni di questo, molti adulti non è possibile eseguire operazioni aritmetiche di base o di costruire frasi semplici nella loro lingua madre. Scienza e Ingegneria sono trascurati e la maggior parte della gente non capisce come funzionano le cose. Maggior parte delle scuole non consentono più studenti per effettuare esperimenti in chimica o fisica, di solito con la scusa che è 'troppo pericoloso'. Studenti universitari viene detto che non esiste una cosa come il moto perpetuo, che è tanto ridicolo come dire che l'acqua non è bagnata. Newton effettivamente detto che la gravità è una spinta non e una forza di trazione come indicato dalla mis-traduzione del testo latino originale. Questa nozione errata di gravità è ancora insegnato nonostante il fatto che molti governi hanno avuto motrici elettrogravitiche dal 1960, comandato da onde elettromagnetiche appena sotto la frequenza di infrarossi, smentendo quello che dovrebbe essere la teoria di Newton, in una più clamoroso moda. Ogni accademico, che esce di linea e ammette che gli studenti vengono insegnate spazzatura, viene immediatamente attaccato con ogni mezzo possibile per screditare, ridicolizzare e isolarlo. L'obiettivo di tutto questo è quello di manovrare il pubblico in una posizione di debolezza in cui sono ignoranti, ignoranti, informazioni alimentato false e distratto con le cose di nessuna importanza. L'obiettivo finale è la schiavitù delle masse senza di loro nemmeno rendersi conto che essi vengono ridotti in schiavitù.

Terrorismo: Il modo principale per far rinunciare ai propri diritti e fare quello che vuoi è attraverso la paura. Il libro "1984" (data in questo modo perché è stato scritto nel 1948) spiega come si fa. Nemici fittizi sono inventato per spaventare la gente e impedire loro di lamentarsi quando una grande quantità di loro denaro è dato a interessi acquisiti con la scusa di essere misure per proteggerli da questo pericolo immaginato. La "guerra fredda" era completamente falso con entrambe le parti che lo utilizzano come scusa. L'invasione dei paesi più piccoli non è mai, mai, per le motivazioni esposte pubblicamente, ma è sempre a scopo di lucro da parte del popolo al potere e dei loro colleghi commerciali. Le ragioni di queste invasioni sono talmente ridicola che non cessa mai di stupirmi che il pubblico effettivamente consentire e nel credere queste storie selvatici. Uno dei fili conduttori di questo inganno continua condotta contro il pubblico è falso "terrorismo", spesso sostenuta da "false flag" attacchi di screditare le persone perfettamente innocenti che si suppone di aver fatto quegli attacchi. Eventuali attacchi terroristici reali sono normalmente una risposta alle atrocità commesse contro i presunti "terroristi". Le società commerciali che passano per i governi, sono i più grandi terroristi di tutto.

Salute: L'industria farmaceutica è una delle più grandi operazioni per fare soldi sul pianeta. Essa può venire come uno shock per te, ma non vogliono per curare le persone. Al contrario, vogliono che la gente ad andare a comprare farmaci costosi a prezzi fortemente gonfiati. Trattamenti a lungo termine per la salute sono la loro situazione ideale che fornisce loro un flusso di entrate continuo. Diverse persone sono venuti con cure molto efficaci per il cancro e altre malattie gravi, e quelle persone hanno ricevuto lo stesso ingiustificabile, il trattamento scandaloso così come gli inventori del free-energy. L'industria farmaceutica è ben consapevole degli effetti altamente benefici di argento colloidale, ma non potranno mai produrre qualsiasi in quanto non si può brevettare e di praticare prezzi molto gonfiati per essa. Di conseguenza, non sono interessati come loro unico obiettivo è quello di fare soldi, e non è assolutamente per curare le persone.

Il Pulsatore Elettronica di Bob Beck.

Il defunto Bob Beck evidenziato questo nella sua lezione video che può essere ancora disponibile a:



http://video.google.com/videoplay?docid=-3383948315844437935&ei=XdqBSruck5_sqAPr28irBg&q=Suppressed+Medical+Discovery%3A+Dr.+Robert+C.+Beck+%28+Cancer%2CAIDS%2C+anything+viral%29#

Ecco un estratto da quella conferenza:

Negli ultimi cinque anni ho speso i miei soldi (senza finanziamenti pubblici o università) ad istruire una cosa che ha dimostrato di essere la cosa più notevole per tutte le malattie che io abbia mai sentito parlare di persona, e sono stato in questo campo per circa quaranta anni.

Ho una pila di Studi IRB - PCR relazioni di laboratorio dagli ospedali più importanti di tutto gli Stati Uniti, e fino a quando si tratta di peer-reviewed pubblicato, io non dovrei mostrarle a chi non è un medico a causa della riservatezza del paziente.

Ora, come molti di voi hanno letto che non esiste una cura per l'AIDS? Questa è una menzogna assoluta. C'è stata una perfettamente funzionante, cura il 95% esatto per l'HIV e il cancro e l'herpes ed epatiti e virus di Epstein-Barr e circa una dozzina di altre malattie incurabili, che è stato inventato in data 11 marzo 1990 presso l'Albert Einstein College of Medicine di New York City da Dott. Kelly e Wymans.

E cosa è successo a questa svolta, che è molto più importante di penicillina, antibiotici, qualsiasi cosa potete dare un nome? - È stato soppresso. E perché ha queste informazioni state sottratte da te - le informazioni che si può facilmente provare per te (non prendere la mia parola qui per qualsiasi cosa: il check-out)? Ho scoperto di recente che la mafia detiene circa il 51% delle maggiori case farmaceutiche così come lavorare l'altro lato della pista con le droghe illegali dal Sud e Centro America e Cina.

I cartelli medici in questo paese (USA) addebiterà da \$ 50.000 a \$ 200.000 se si dispone di cancro in fase terminale, e questo è per la chirurgia e la chemioterapia e la radioterapia e cure ospedaliere.

Si consideri un pacchetto di gomme da masticare Wrigley menta. Questo pacchetto di gomme da masticare mi è costato un nichelino (5 centesimi o \$ 0,05), quando ero giovane e ho pagato \$ 1.32 per quel pacchetto presso l'aeroporto di Chicago di recente - \$ 1,00 per la gomma più \$ 0,32 tasse e movimentazione. Il prezzo di questo pacchetto di gomma da masticare è ogni centesimo (centesimo) che ci vuole per curare [e io non dovrei usare questa parola come solo un medico può utilizzare 'cura' la parola] oggi la maggior parte delle malattie conosciute in America . E perché non avete sentito parlare di questo? - Perché General Electric, Westinghouse, e le altre società hanno miliardi di dollari legati a raggi X, scanner CAT e risonanza magnetica che vengono affittati a organizzazioni sanitarie, e per 1,32 dollari ci si può curare senza medici, senza farmaci, senza medicine, senza dubbio senza intervento chirurgico, certamente senza chemioterapia, senza farmaci, senza erbe, rimedi omeopatici - si può fare per se stessi ed è stato fatto.

La gente continua a chiedere "perché non ho sentito parlare di questo, perché non ci sono studi in ospedale?". Ci sono centinaia di loro. Ecco un risultato del test: A questa data, l'undicesimo di agosto 1998 questo paziente aveva solo circa 3063 particelle di HIV nel sangue. Ma ora, come questo test si sviluppa, la PCR sul terzo del novembre 1998, (alcuni mesi dopo), il conteggio è inferiore a 1 in 100, il che significa che il risultato del test è pari a zero per quanto questo test è stato interessato. Abbiamo una pila di queste relazioni un piede e mezzo (45 cm) di profondità, in cui ognuna di queste vere e pazienti affetti da AIDS, ognuno, anche se alcuni di loro erano in sistemi di supporto vitale o assistenti necessari per sollevarle dal letto, queste persone sono ora senza sintomi. Ognuno di loro è tornato al lavoro. Nessuno di loro ha i sintomi dell'AIDS. Quindi, se hai letto nel vostro giornale 'il ricavato della partita di baseball questo sabato sarà devoluto alla ricerca di una cura per l'AIDS' che è una menzogna assoluta.

C'è, ed è stata, una cura per l'AIDS - **tutti** AIDS - una cura per circa il 95% dei tumori, una cura al 100% per virus di Epstein-Barr, l'epatite, il lupus, di una cura per l'herpes del 50%, e sono stato finanziamento di questi fuori di tasca mia. Non ho assolutamente nulla in vendita. Dio è stato estremamente buono con me - penso che vado in giro per affari di mio padre e 'qui, e sto pagando per questo me stesso e mi sto dando al mondo.

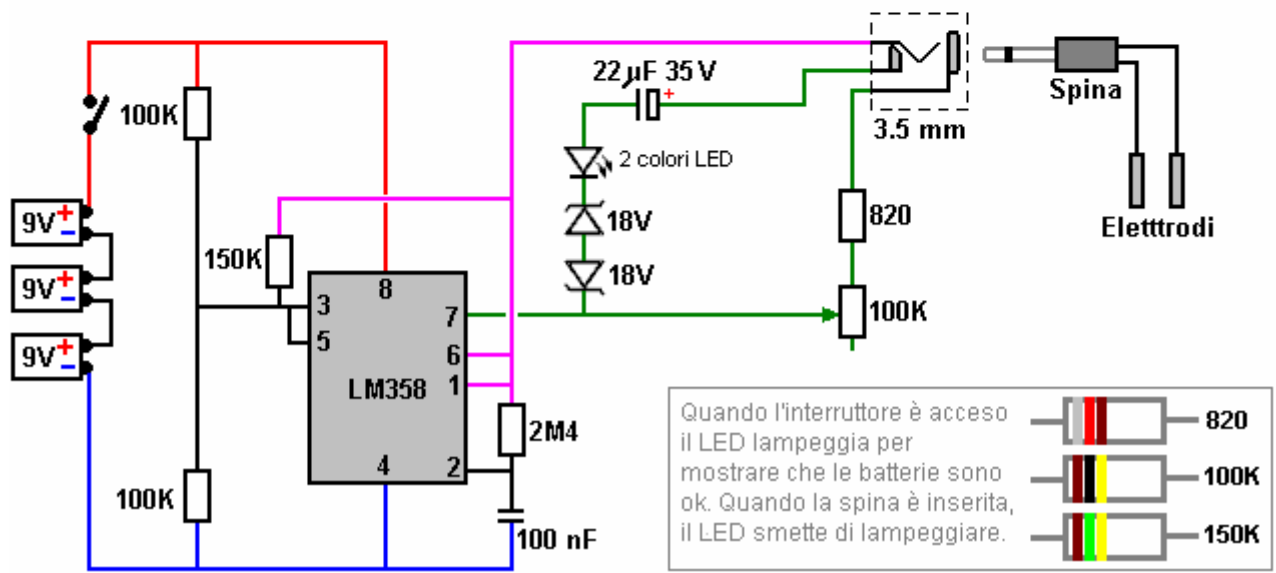
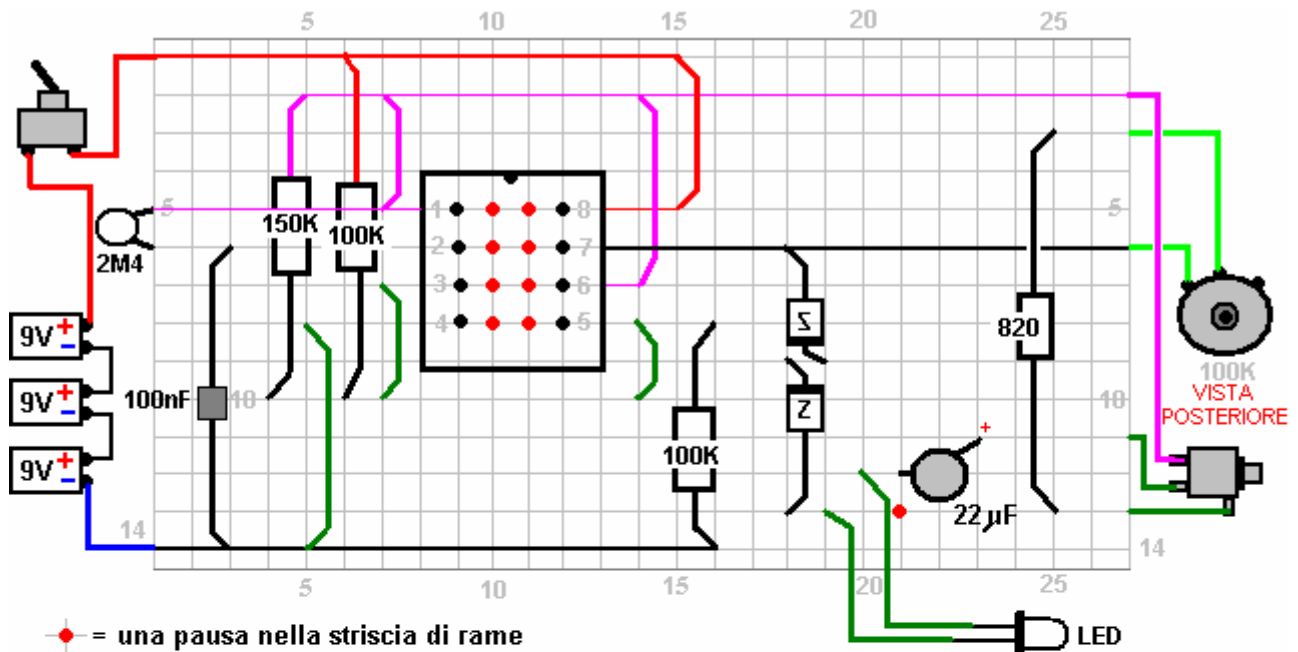
C'è una carta disponibile dal titolo "Take Back Your Power" (un link per il download per questa è <http://www.free-energy-info.tuks.nl/Beck.pdf>) non hai bisogno di medici, infermieri, chiropratici, erbe , farmaci, interventi chirurgici. Solo se si sta andando avanti con le soluzioni politicamente corrette hai bisogno di queste cose che i tuoi vicini di casa sono stati in funzione per tutte queste molte generazioni. C'era documento intitolato "elettrificazione del sangue e del sistema immunitario con il Restauro Microcorrenti - un collaudato, Sorprendente, rapido, economico e sicuro Discovery per positivi, remissioni controllabili". Ora abbiamo scoperto che queste informazioni sono state soppresse. I medici che hanno scoperto questo, e lasciate che vi dica la scoperta: nel 1990, hanno messo un paio di fili di platino piccoli in un piatto che conteneva Petrie altamente infettati sangue umano, e l'infezione c'è stata una dose molto, molto forte di HIV che era presumibilmente la causa dell'AIDS. Essi hanno scoperto che quando avevano elettrizzato questo sangue, l'HIV non potrebbe più collegare ad altri siti recettoriali nel sangue. Ciò significa che le cellule sane non possono essere infettati dal virus HIV. L'unica menzione di questa scoperta incredibile era in Science News 30 Marzo 1991, pagina 207, 'Trattamento Shocking Proposto per l'AIDS' e racconta di come questi due medici avevano dato un documento su questo processo dicendo: 'gli esperimenti descritti il 14 marzo a Washington CC al primo Simposio Internazionale sulle terapie combinate, hanno dimostrato che i virus scioccati perso la capacità di fare un enzima cruciale per la loro riproduzione e potrebbe non causare i globuli bianchi ad ammassarsi - i veri segni principali di infezione virale.

I documenti unici che ho potuto trovare che ha ottenuto nella stampa americana erano Science News e articolo Longevità News 'fulminanti il virus dell'AIDS'. Ma cosa è successo in questo articolo Longevità (che era dicembre 1992, pagina 14), è stato detto che il dottor Colley 'sarà 15 anni prima di questo processo è pronto per la sperimentazione umana'.

Siamo stati facendo, sub-rosa, con il consenso del paziente, per oltre cinque anni qui, e abbiamo i risultati delle prove per dimostrarlo. Quando ero in una sala conferenze di circa 800 persone, un uomo di 80 anni si avvicinò e disse: 'Bob, mi è stato mandato a casa oggi, il mio cancro era metastasi per tutto il mio sistema. Mi è stato detto di andare a casa e fare la mia volontà, come ho avuto al massimo, circa due o tre settimane di vita. Tornai a casa e ho fatto la mia volontà e ho visto il tuo articolo in una rivista e l'ho fatto. Ora sono libero di tutti i tumori. Le mie biopsie sono pulite, le mie TAC siano puliti. Sono tornato al lavoro, ed essendo un avvocato, ho dovuto lavorare sedici ore al giorno per recuperare tutto il lavoro che aveva perso mentre ero in terapia intensiva. Ora sono jogging, tre miglia al giorno ' (e ce ne sono state le lacrime che gli colava sul viso).

Abbiamo avuto le donne che hanno avuto il lupus per circa dieci anni, appena in grado di farlo dal divano davanti alla televisione in camera da letto. Essi sono tornati nei centri commerciali ora, spendendo i loro soldi, in giro e in grado di sospendere i lavori a tempo pieno. Qualcuno di voi conosce Linda Wright? Ha portato in un luogo pulito esame del sangue un giorno e ha detto 'il mio medico ha dovuto inviare questo a due laboratori diversi - che non ha mai visto una persona con il sangue pulito dopo che la persona ha avuto lupus'.

Abbiamo decine di queste persone, e non una di queste persone è andato dal medico per la cura, tranne per le persone che sono in questo studio Institutional Review Board in un ospedale a Huntington Beach e Newport Beach, California. Ora, il punto è, a mio modesto parere, e possiamo mettere nulla contro questo perché sappiamo che è vero in questo momento, quando ho iniziato questo ho pensato 'questo è una specie di interessante'. Ho guardato in 500 cose che non hanno funzionato mai, la macchina non ha mai funzionato Rife, Holderclarke macchina non funziona, molti, molti, molti di questi dispositivi funzionano solo marginalmente, e ho sentito 'che sto per prendere di nuovo', ho costruito Mucalsky multipla onda oscillatori come sapete. Ho costruito quasi ogni elettro-medica da quando sono in California (dalla seconda guerra mondiale ha iniziato), e queste cose ha funzionato nel migliore dei casi, marginalmente. Ma la cosa che è possibile creare per te stesso, non c'è niente che devi comprare. Schema e tutte le istruzioni per costruire questo, sono in carta. Questo è quello che ho progettato nel 1991 per fare uno studio sperimentale con, e si può ottenere un kit da un negozio di elettronica. Non ottenere uno di nickel dalle decine di migliaia di dollari di questi kit, che hanno venduto.



C'è un elenco delle parti a pagina 4 (del volantino lezione) che ti dice ciò che è necessario. Anche se non si sa cosa sia una resistenza o un condensatore, mettere la lista sul banco a Radio Shack e dire loro di darti ciò che è sulla lista. Il prezzo al ready-made è di circa \$ 150. Se lo costruisci te stesso avrà un costo di \$ 15 a \$ 20 e la macchina non solo renderà colloidali, che è la medicina più potente che l'uomo conosca, (motivo per cui la FDA ha stampato di recente).

SOTA Instruments Inc. Canada (1-800-224-0242) costruisce questi dispositivi perché il proprietario leggere l'articolo della rivista PACE e sua moglie avevano sindrome da stanchezza cronica e di Epstein-Barr così male che era non funzionante. Ora è in alto e intorno ed è totalmente ben oggi, perché mio marito ha costruito questa piccola scatola per circa \$ 15. Le cinghie box sul braccio con gli elettrodi posizionati sulle arterie radiali e dell'ulna e mette una elettrificazione molto piccola nel corpo che rimuove tutti i parassiti, virus, funghi, microbi patogeni, - tutto nel sangue che non ci appartengono e non è stato lì il giorno che sei nato, alla fine (dopo due o tre settimane) di essere neutralizzato ed eliminato dal corpo, vivo o morto dalla milza, i reni e il fegato. Questo è dannatamente eccitante, ma quando gli ospedali cercato di brevettare questo, brevetto US 5.188.738 presentato al dottor Colley il 23 febbraio 1993, descrive il processo, come fanno quattordici altri brevetti di Harvard MIT, pagina 1 colonna 1 dice 'a causa di questo problema (il fatto che non vi è nessun antibiotico noto o vaccino per tali malattie incurabili) la presente invenzione è stata concepita per attenuare i batteri, virus (compreso il virus HIV AIDS), parassiti e funghi presenti nel sangue fornite da un donatore, questi essendo reso inefficace per infettare una cellula normale umano sano '. Prima di queste domande sono state accettate dagli esaminatori di brevetti, hanno dovuto fornire la prova gli esaminatori di massa.

Ora c'è stata una cura, una cura conosciuta e costa 1,32 dollari per paziente in modo non ci sono soldi in questo se si sta cercando di vendere terapie di combinazione per \$ 20.000 a \$ 60.000 all'anno.

Consiglio vivamente che si ottiene la carta che contiene le posizioni esatte degli elettrodi che sono stati trovati per funzionare al meglio e ottenere la corrente massima nel sangue. E 'quasi come se Dio il Creatore aveva chiuso la porta sul retro approccio ai problemi e con un avversario come lo Spirito Santo che è dentro - la Bibbia dice 'guardare dentro, non senza '. E questa volta, l'avversario è dentro. Gli "stranieri" nel sangue sono le cose che frenano la tua vita a settanta o ottanta anni. Molte, molte generazioni fa, secondo i testi sacri, hanno vissuto per diverse centinaia di anni, Salomone, Davide, Matusalemme, ecc

Quindi, abbiamo fatto irruzione circa una dozzina di libri di testo diversi medici tra cui Grey Anatomy, e abbiamo pubblicato i punti esatti in cui è possibile accedere al tessuto linfatico in cui questi germi stanno per essere in letargo. Dopo aver acquisito cancellare e ottenere un certificato di buona salute, dopo tre o cinque anni si stessi ri-infectare quando molti di questi virus che sono latenti, avviare germinare. E con queste informazioni, e questi schemi elettrici e le presenti istruzioni, abbiamo letteralmente dato a te stesso.

Stiamo per mostrarvi tutto questo prima che io lascio qui. Questa non è la mia opinione più, ne abbiamo a sufficienza la prova che si tratta di un dato di fatto e si possono banca su di esso. Se siete troppo pigri, troppo stupido, troppo compromessa per via elettronica o troppo spaventati per costruire il proprio, ci sono 40 aziende più conosciute (e probabilmente un centinaio che non so nulla in merito) che stanno costruendo queste cose a tempo pieno e sono sempre più rapporti notevoli indietro. Io rispondere a queste persone, e NO, non ho ricevuto un centesimo da una qualsiasi di queste compagnie, e tutte queste informazioni è in carta.

Ora, che cosa dobbiamo guardare per qui. Nessuno ha mai fino ad oggi sono morte di AIDS. Lo sapevate che? Essi sono morti delle infezioni opportunistiche, polmonite, sarcoma Carcinoma, ecc ecc che possono attaccare e rovinare il tuo corpo quando il sistema immunitario non è in grado di gestire il carico, in realtà si chiama 'HIV' (Human Immuno-deficienza Virus) 'AIDS' è Sindrome da immunodeficienza acquisita. Ora, questo è l'unico modo che conosco, so che le persone che hanno scritto i libri sulla ozonoterapia, non dirò i loro nomi, so che i medici che utilizzano tutte le erbe e le droghe. Ho parlato con le persone che hanno lavorato con il dottor David Ho che era sulla copertina del Time della scorsa settimana rivista come la Scienziato dell'anno, che ha scoperto che se si utilizzano due o tre agenti chemioterapici, allo stesso tempo, si ha un effetto cocktail e riduce il numero di HIV, il conteggio PCR nel sangue tediously. Ma quello che non ti ha detto, e penso di leggere questo che è stato in The Los Angeles Times 10 Dicembre 1996: "combo HIV Drug busa giù, non fuori". E una cosa fondamentale è accaduto, hanno preso alcuni di questi pazienti che erano in terapia di combinazione, che tra l'altro costa \$ 20.000 a \$ 60.000 all'anno, appena interrotto l'assunzione di questi cocktail, hanno ottenuto conta immensamente elevati in milioni o miliardi di conteggi AIDS, come se questi agenti chemioterapici, (AZT, DDI, DD5, ecc) aveva giudicato questo carico virale nel sangue fintanto che stavano prendendo. Nel momento in cui si fermarono, è rimbalzato e molte delle persone che erano in condizioni critiche e hanno dovuto mettere di nuovo su di esso immediatamente.

Così, una volta che si avvia su questa terapia cocktail, si sono bloccati con esso per tutta la vita, finché si vive, e come sapete dalla Conferenza Internazionale sull'AIDS in Giappone lo scorso anno, hanno scoperto che nessuno di questi, ecc AZTs prolungata la vita di un singolo paziente AIDS anche da un giorno. La loro è semplicemente una promessa, che sono progettati per ottenere il vostro denaro, mentre danno la speranza. Sono stato picchiato e insanguinato, sono stato colpito alla testa e aveva sangue che sul mio viso, da 'AIDS Act Up' David Buller è stato che era in esecuzione questa crociata a New York nel mese di febbraio. Ha chiamato l'Hotel New Yorker e ha detto che avrebbero bruciato l'hotel, quindi mi hanno dato una guardia del corpo (che non era lì intorno tutto il tempo) e disse: 'Bob, non utilizzare la porta d'ingresso, ma andare in giro per la schiena e utilizzare l'ingresso di servizio - non vanno mai fuori dalla porta di questo hotel. L'ultimo giorno, quando ero lì e ho dovuto correre fuori per ottenere una navetta per portarmi al New Jersey aeroporto per portare a casa, c'era un ragazzo in piedi dall'altra parte della strada, con una videocamera e un ragazzo che mi ha colpito il testa e mi ha insanguinato, e io non lo inseguono per strada, perché le mie ginocchia non sono molto buona come non ho alcuna cartilagine in loro.

Ma quando è l'ultima volta che mi hai visto Ivan - circa tre anni, quattro anni fa? Hai notato qualcosa che è diverso? Ho perso 130 £ - pesavo 290 e ho le foto di me per dimostrarlo. I miei capelli sulla cima era più sottile di alcuni dei miei vecchi amici positive qui. Non appena mi sono liberato degli avversari - gli alieni nel mio sangue, il mio sistema immunitario ha ripreso e mi sono liberato di due etti e mezzo o giù di lì di parassiti che per ogni uomo, donna e bambino in America (se è più di quattro giorni) vecchio sta portando. Un neonato, dopo quattro ore ha respirato aria sufficiente per essere infettati. Se si vive in America, ci sono 140 parassiti noti indigeni. Se si vive in Africa o ai tropici, ci sono 500 parassiti identificati e conosciuti e probabilmente la metà di quelli ancora una volta che non sono noti. Quando siamo arrivati questi parassiti fuori dal mio corpo indossando questo dispositivo sul mio polso, una cosa incredibile successo. Ho iniziato a perdere peso come un matto. Ho pensato 'mio Dio, ho avuto il cancro dello stomaco o mi sto perdendo via con qualcosa?'. No, ero più in forma di quanto non fossi prima di cominciare.

Questa è una teoria: circa il 30% dei parassiti che vivono degli esseri umani, e questi possono variare da quattro metri (4,27 m) di lunghezza, se sono un nastro senza fine fino a dimensioni microscopiche (che è il motivo per cui

è necessario utilizzare microscopi a fare l'analisi delle feci se si va dentro per un controllo), questi parassiti sono state impostando il mio appetito. Se si pensa a questo per un minuto, non è ciò che si mangia o quanto si mangia che ha niente a che vedere con il vostro peso. E 'quanto di ciò che si mangia di memorizzare sotto forma di grasso, perché i parassiti hanno cambiato il P51, la leptina e circa cinque o sei noti neurotrasmettitori nell'ipotalamo per dar loro da mangiare domani. Molti di questi parassiti hanno convissuto con i mammiferi - scimmie, elefanti per venti milioni di anni e gli antropologi vi diranno che li trovano ogni volta che trovano una carcassa congelata nei banchi di ghiaccio, queste cose hanno avuto parassiti per tutto il tempo l'uomo sia mai stata sul pianeta. Questi parassiti hanno imparato a servirsi di te come un pasto e non si uccide perché poi stanno andando a morire se stessi, come ebola che corre il suo corso in un paio di settimane. Molti di questi fanno i virus, ma questi parassiti quasi si uccide e si utilizza per un pasto nello stesso modo che inviamo bestiame ad un sopralco di alimentazione prima di portarli al mercato. E quando questi parassiti scomparso dal mio corpo, e questo è dimostrabile da microscopia a campo scuro, contrasto di fase microscopio, qualsiasi medico che fa questa analisi può provarlo, non c'è bisogno di prendere la mia parola per esso, ho perso tutti i che il peso e prima di questa volta mi aveva offerto 10.000 dollari in contanti in valuta 'sotto il tavolo la' a tutti coloro che hanno potuto ottenere questo peso di dosso.

Avevo provato decine di piani di dieta. Avevo provato questi in scatola-pasto Jenny Craig adventure tipo. Mi era stato iniettato con l'urina cavalla incinta. So che alcuni di voi hanno vissuto le stesse cose. Avevo preso anfetamine legali per controllare l'appetito ... ho provato di tutto fino a che non aveva quasi ammazzato. E fino a quando ho trovato la vera causa di quello che credo sia circa il 30% delle persone che sono in sovrappeso, e questo era certamente me, ero terribilmente imbarazzato per trovare la hostess che corre lungo il corridoio con una cintura di sicurezza di estensione perché la sede -cintura di sicurezza non si adatterebbe intorno a me. Non riuscivo a stare in cabina in un ristorante, perché avrei dovuto sedere su una sedia, ecc ecc

La signora in fondo alla stanza, Jane aveva un cancro inoperabile quando l'ho incontrata. Ha detto "Io vado con pulizia del sangue qui, e non la chemioterapia e la radioterapia, che il dottore aveva detto che se non ho sicuramente morire". E sua figlia Cathy è indignato perché sua madre non ha fatto tutto questo chemioterapia e avere i capelli cadere fuori ... Ora lei è del tutto bene. I suoi physicals ultimo parecchi - biopsie e scansioni CAT - non hanno mostrato un granello di cancro in tutto il suo corpo. Né hanno decine e decine di "terminali" i malati di cancro.

Ora, perché questo lavoro per il cancro? Abbiamo iniziato a lavorare con malattie virali e microbi e parassiti. Quando oncologi in Oriente ha iniziato a comunicare molte, molte, molte cure per il cancro, abbiamo dovuto avere una conferenza telefonica tra circa a favore o cinque di noi. Ora cosa sta succedendo qui? Io non ci credo finché non vedo la prova medica. Quindi credo che si sa che circa tre mesi fa Explorer rivista ha pubblicato un articolo intitolato "remissioni totale del cancro attraverso Elettificazione sangue combinato con argento colloidale '. E questo articolo di due pagine è ristampato nella sua interezza nella carta che si dovrebbe prendere a casa con voi.

Sicurezza sociale non voglio che tu viva, se si arriva a essere 65. Ora sono passato che modo. Non si comportano come, ma io sono passato che modo, io sono nei miei anni settanta. Il direttore della sicurezza sociale - non farò il suo nome, perché mi viene a prendere in aeroporto quando sono a Washington e mi spinge dove sto andando - in cui sono stato a casa sua - dice 'Bob, noi vogliamo che nessuno che raggiunge il 65 deve essere conservato come cavo di legno in una casa di riposo e dato di controllo mentale farmaci come il Valium e lo lasciò morire perché la sicurezza sociale è in bancarotta ora, non sarà in bancarotta nel giro di cinque anni come lo è ora in bancarotta . E se si ripristina una salute perfetta a queste persone con un dispositivo che si inserisce nel taschino della camicia, il mercato del lavoro non è in grado di assorbire la gente uscire dal college oggi. Anche se McDonalds ha un ottimo registro di cassa, non possono aggiungere o sottrarre, essi non riescono a scrivere un paragrafo e si desidera ottenere queste persone esperte indietro nel mercato del lavoro? '. Ho detto 'hell yes!' Avevo 65 quasi dieci anni fa.

Un altro problema: questa procedura sulle dita di tutti gli interessi costituiti. Sono in attesa di fare centinaia di migliaia di dollari fuori di voi: organizzazioni di Gestione della Salute, compagnie di assicurazione, ospedali, ... Se siete proprietari di una barca che cosa è scritto nel bilancio del costruttore di barche laggiù a San Pedro. Queste persone medici si aspettano di vederti venire in là un giorno e spendere un sacco di soldi, ma se lo fai per te stesso, si otterrà bene. Ci sono diciassette di noi che io sappia, e so che sedici di loro personalmente, che oggi hanno il sangue immortale. Ora questa è una affermazione piuttosto drammatica, così lasciate che vi dica che cosa significa. Verso la fine dello scorso anno, c'è stato un campo scuro microscopista 'Mike', si conosce il suo nome, è famosa nel mondo, è il tizio che si allena medici in tutto il mondo come usare questo tipo di tecnologia per lavoro diagnostico. Ha invitato un tizio in chi era stato in uno di questi dispositivi per circa sei mesi, e mi ha detto 'Vediamo il tuo sangue', così punse il dito, mettere una goccia di sangue in un vetrino da microscopio e lo guardò. Ed egli disse: 'non si dispone di alcun disordine sfondo nel sangue'. Naturalmente, non potevano vedere i virus come questo era un microscopio ottico con un ingrandimento di circa tremila volte, retroilluminato. Ha detto che 'solo un minuto - devo avere fatto qualcosa di sbagliato', così ha bloccato un altro dito, poi andò al lobo dell'orecchio e ha fatto un vetrino e disse: 'che cosa hai fatto? chiunque abbia mai venuto da me, uomo, donna o

bambino, negli ultimi tredici anni, è possibile vedere i parassiti, molti dei germi, microbi e batteri nuotano nel sangue, ma non si ha affatto. Il paziente ha detto che era stato il sangue in modo più pulito il dottor Mike ha detto 'dammi un po' di questi, ho avuto modo di testarle su alcuni dei miei pazienti - lo non ci credo '. Lo ha fatto, e hanno funzionato.

Ora, in Colorado, il sangue è considerato 'rifiuti tossici' o rifiuti pericolosi. Si deve essere raccolto e smaltito tramite incenerimento dei rifiuti da parte di persone registrate tossici di smaltimento. Il dottor Mike aveva gettato questi tre o quattro diapositive in una scatola sotto il suo tavolo da laboratorio. Abbassò lo sguardo su questa finestra di 27 giorni dopo e controllato le diapositive di nuovo sotto il microscopio. Quel sangue era ancora vivo. L'emivita del sangue umano su un vetrino da microscopio non sigillata è tra le due e mezzo o quattro giorni al massimo. Ventisette giorni erano passati e globuli rossi nuotavano nel plasma esattamente come il minuto aveva disegnato quel sangue. Non era crenati (seghettato sul bordo) - una reazione di fibrina non aveva messo in anche se era evaporato intorno ai bordi. Ora veniamo al punto. Un mese dopo, che è circa 51 giorni più tardi, le diapositive non erano ancora stati presi per lo smaltimento, in modo da Mike farli controllare di nuovo. Il sangue era 'cerchio i carri': c'era circa mezzo millimetro in un punto al centro, dove le cellule non era svanita ed erano ancora vivi.

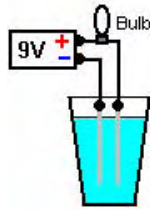
La gente nella sua pratica che erano stati testati su con i detergenti sangue hanno avuto il sangue immortale. Ora, che cosa significa? Se l'avversario si trova a' lui non potrebbe essere un uomo con una coda rossa e corna da qualche parte con il numero 666. Proprio come lo Spirito Santo dimora in questo tempio, così potrebbe l'avversario, almeno gli alieni che sono stati coinvolti con noi per molti, molte lune in là e si può vedere se si va in un campo scuro microscopista, se si sbarazzarsi di quelli che sa cosa sta per accadere? Quello che è successo a me. Ero così grasso che mi trovavo in una sedia a rotelle e mi era stato dato per morto. I medici che sono venuti a vedermi, amici miei, che erano medici, che non aveva fatto una visita a domicilio a Beverly Hills in trenta anni, stavano scendendo a casa mia dicendo: 'Bob, è meglio disporre di tutto ciò che hai ottenuto - non sarai mai camminare di nuovo. Mi hanno dato tante prove. Ho portato il dottor Alexander Everett da Washington, ha pagato la sua strada, lo mise in The Red Lion Hotel. Ha lavorato su di me fino a quando non ha detto 'Bob, dovrò tornare indietro, non vi è nulla che chiunque può fare per voi'. E io ero in una sedia a rotelle, ma sono sicuro come l'inferno non è morto! Tutto funziona bene di nuovo.

La mia pressione sanguigna quando ho iniziato questo una media di oltre 219 190 e era diabetico confine con lo zucchero nel sangue 425-475. Oggi la mia pressione sanguigna è 130-140 oltre 70 a 75 e dopo appena tre settimane il mio zucchero nel sangue era sceso a 150, che a quel tempo era considerato normale.

Quindi sono qui per condividere queste informazioni con voi. Non ho niente da vendere. Ci sono persone che vendono le cose, io non sono uno di loro. Parte di questo è perché credo che l'opera di Dio deve essere dato liberamente. Mi aspetto di ottenere il mio premio da qualche altra parte se non tornare su questo pianeta di doloroso sforzo. Ho un sacco di teorie su questo e anche la Food and Drugs Administration è venuto alla mia porta con le armi spianate alle tre del mattino. Sono stato picchiato dalle persone che sostengono le case farmaceutiche che non vogliono una cura per l'AIDS 1,32 dollari.

Bob parla anche del suo uso di argento colloidale, (un documento che può essere scaricato utilizzando il link di download <http://www.free-energy-info.tuks.nl/Silver.pdf>), anche se il metodo di produzione di Bob sembra più semplice. Egli dice:

Si tratta di un bicchiere d'acqua che ho preso dalla cucina. Ho preso una singola batteria da 9 volt e mettere un "chicco di grano" piccola lampadina (da 6 a 12 Volt 55 mA) in serie con la batteria e questi due fili d'argento. Non vi è alcun germe noto, batteri o microbi che possono sopravvivere a ciò che sto per fare in questo momento. Ho intenzione di mettere questi due fili d'argento in questo bicchiere d'acqua, circa mezzo pollice (12 mm) a parte, e lasciarli lì per circa tre minuti. Questo è tutto quello che serve. Si tratta di acqua del rubinetto ed è possibile effettuare questo colloide d'argento per circa un decimo di centesimo per gallone, e che è la medicina più potente che l'uomo conosca. Dopo tre minuti Bob agita il colloide con un coltello di plastica e dimostra come un raggio laser riflessa dalle particelle microscopiche di argento sospese in acqua e poi beve l'acqua. Bob beve due o tre bicchieri di colloide ogni giorno. Il colloide impedisce di contrarre infezioni secondarie durante le prime tre settimane, mentre si sono sempre bene con il processo di elettrificazione del sangue.



Finanza: Il denaro non ha valore solo se è affiancata da qualcosa di valore. Il più grande acquisto che la maggior parte delle persone fanno è di acquistare una proprietà. Ciò è fatto spesso stipulando un mutuo con un istituto finanziario, come una banca o di una società di costruzione. Per questo, la maggior parte delle persone che firmano un contratto di mutuo con la banca, accettando di pagare l'importo dei mutui più una grande quantità di interesse, in genere per un periodo di molti anni. Se si di mora sulle rate, in genere dopo molti anni di pagamenti, la banca prende la vostra proprietà e lo vende per guadagnare soldi quanto più possono. Quello che non viene detto è che il contratto di mutuo è un contratto e nessun contratto è valido a meno che qualcosa di valore è offerto da entrambe le parti e informativa completa di tutte le circostanze è fatto. La banca non offre nulla di valore in quanto inventa solo i soldi, creandolo dal nulla e senza il supporto di qualcosa di valore. I regolamenti della banca vieta in realtà la banca di prestare i soldi depositati dai suoi membri, per cui una banca non può entrare legalmente in qualsiasi contratto di mutuo come sostenuto dai fondi depositati con esso. Inoltre, nessun contratto è valido a meno che non vi è un "wet inchiostro" firma di entrambe le parti e una firma inchiostro bagnato possono essere effettuate solo da un essere umano. Una banca non può creare una firma bagnato d'inchiostro, né qualche altro individuo firmare un contratto per conto di qualcun altro, quindi, nessun contratto di mutuo è in realtà valido in diritto. Inoltre, la banca di essere consapevole di questo e non chiarendo a voi il creditore ipotecario, è una violazione della "full disclosure" requisito di un contratto, che è sufficiente per invalidare il contratto in ogni caso. Pertanto, se una banca cerca di prendere la vostra proprietà per mancanza di pagamenti, essi agiscono illegalmente e non hanno diritto di farlo. Di solito farla franca, perché la maggior parte delle persone non sono a conoscenza dei fatti reali coinvolti.

I media: Si sono tenuti a credere che il supporto è una fonte onesta e imparziale delle informazioni. La realtà è che tutti i principali media sono di proprietà di pochi e individui molto ricchi, e il loro obiettivo non è quello di fornire report imparziale. Sembra che hanno tre obiettivi principali.

Prima, vogliono fare i soldi e la comunicazione obiettivo e veritiero non necessariamente contribuiscono al conseguimento di questo obiettivo. Lei non potrà mai, mai, trovare informazione onesta su qualcosa a che fare con la free-energy o qualsiasi altra cosa positiva che gli individui possono fare per se stessi. Ad esempio, se un "rapporto" è fatta dire, un richiamo HHO per migliorare mpg e ridurre le emissioni nocive drasticamente, sarà tale che i risultati dovrebbero mostrare che queste cose non sono utili. Contrasto che con la realtà che Dr Scott Cramton possono utilizzare gas HHO dalla elettrolisi di acqua, per ridurre il requisito di carburante di un motore diesel di almeno il 60%. Non importa quanto ci provi, non presa di notizie principale sarà ogni riferire i fatti onesti in quanto ciò potrebbe danneggiare il flusso eccessivo entrate delle compagnie petrolifere.

Secondo, vogliono generare paura e la preoccupazione per quanto possibile, perché ciò che per un lungo periodo, fa sì che la persona media ad essere più suscettibili di avere le loro libertà loro tolto. Facilita l'introduzione di sorveglianza tutti, documenti d'identità (certificato di nascita, patente di guida, passaporto, numero di previdenza sociale, il voto registro nazionale record di censimento, ecc - molto in stile occupazione nazista), l'entrata in guerra con i paesi che hanno non hai mai fatto del male, considerando le persone ad essere disonorevole solo sulla base della loro nazionalità, e simili. Prova a contare le voci riportate nella cronaca quotidiana, che sono negativi - omicidi, attacchi, disonestà, morti in incidenti, morti in disastri naturali, rapimenti, la pirateria, la violenza, i danni ambientali, ecc e confrontare tale numero per il conteggio delle cose positive riportate su - eventi felici, atti di gentilezza, joint di successo, ecc e vedere cosa si ottiene razione, giorno dopo giorno, dopo giorno. Questo non è solo vendita viene rafforzato perché la gente ama leggere di disastro. Invece, è una deliberata, politica a lungo termine della guerra psicologica contro la gente comune.

Terzo, hanno deliberatamente deviare l'attenzione della gente da qualcosa di reale importanza, promuovendo ed incoraggiando eccessivo interesse per le cose di nessuna importanza. C'è una deliberata istupidimento-down di quasi tutti i programmi TV nel Regno Unito, la promozione di eccessivamente videogiochi violenti, la promozione di curiosità, come le celebrità e le loro attività, dieta, gossip, moda, e altri argomenti non pertinenti. Vogliono dare tutta la vostra attenzione a queste cose e non notare ciò che sta realmente accadendo intorno a te.

I Commenti dei Joseph Cater.

Joseph H. Cater ha prodotto un libro intitolato "realtà ultima" che trovo impossibile da comprare a qualsiasi livello di prezzo ragionevole. In esso, egli fa notare molte cose che egli sostiene con forte evidenza. Queste cose sembrano sorprendente perché, e solo perché, l'attuale sistema educativo incoraggia deliberatamente farci credere cose che sono chiaramente non è vero. Google books avere una copia parziale del "The Ultimate Reality" a:

<http://books.google.com/books?id=ySsNiCPUPecC&printsec=frontcover&dq=the+ultimate+reality+cater&cd=1#v=onepage&q&f=false>

Le cose che Joseph Cater stati sono così insoliti che sarebbe stato facile scrivere di lui fuori come una manovella. Tuttavia, egli esegue il backup di quello che dice, con un notevole corpus di prove realistica che rende molto difficile ignorare quello che dice, nonostante il fatto che la maggior parte delle sue scoperte contraddicono nettamente quello che ci è stato insegnato fin dalla tenera età, e quindi accettare come realtà. O se non si accetta quello che dice è tutto a voi, ma è difficile per una persona onesta di respingere la sua presentazione di mano.

Egli propone una forte necessità che vi sia un deliberato programma di disinformazione scientifica e la soppressione scopo di mantenere il pubblico completamente ignorante per quanto riguarda le realtà fisiche effettive del sistema solare e l'universo in generale, e, di conseguenza, la realtà è molto lontano dalla concezione popolare. Mr Cater di descrizione della materia fornisce spiegazioni motivate per tutta una serie di anomalie che la scienza convenzionale non può spiegare adeguatamente, e cita numerosi esperimenti che forniscono prove concrete che quello che sta dicendo è una base sostanziale di fatto.

Ecco un breve riassunto di alcune delle cose che dice nel suo libro "La Realtà Ultima":

Il più grande fattore è nella teoria errata di particelle sub-atomiche. Sig. Cater afferma che la realtà è in realtà molto più semplice di teoria convenzionale suggerisce. L'universo è pieno di una serie di particelle energetiche che egli descrive come "eteri di ordine superiore" e "eteri di ordine inferiore". Queste particelle etere sono in continuo movimento casuale a frequenze diverse e che producono un certo numero di diversi tipi di particelle composte tra cui "elettroni duri" (con cui siamo già a conoscenza) e "Soft" elettroni che hanno proprietà molto diverse. Elettroni molli possono trarre elettroni duri in se stessi, mascherare le proprietà di tali elettroni duri. Combinazioni di particelle etere fotoni e formano tutta la materia è composta da fotoni e queste particelle etere.

Le forze operative che governano la materia dell'universo sono solo forza elettrostatica e la forza magnetica, e le azioni di entrambi sono modificate da varie combinazioni dei due tipi di elettroni. Poiché la luce è composta da fotoni e che interagiscono con i due tipi di elettroni, molti fatti osservati scientifici hanno portato a deduzioni totalmente errati. Cater sig indica che il Nuovo Ordine Mondiale "elite" con attenzione promuovere e sostenere queste false conclusioni, sopprimere informazioni e fisicamente modificare le osservazioni prima di raggiungere il pubblico. Sig. Cater punti su un certo numero di casi in cui la modifica dei dati non è stata sufficiente per sopprimere i fatti.

Non è possibile parlare di tutti i punti di cui il sig Cater marche, quindi per favore capire che il seguente è solo una selezione piccola da un insieme coerente e gran parte delle prove a sostegno che egli fornisce nel suo libro è qui omessa.

Cater Mr dice:

1. La teoria corrente di gravità è completamente sbagliato, e la gravità è causato da un componente dello spettro elettromagnetico di circa 1000 miliardi di cicli al secondo (lunghezza d'onda 0,3-4,3 mm; radar trova sopra e sotto la regione dell'infrarosso). La teoria della gravità presentato da Sir Isaac Newton non tiene conto per **la quantità** di deviazione di un filo a piombo nei pressi di una montagna. Un asteroide più piccolo di 150 miglia di diametro, può avere una gravità superficiale circa la stessa Terra e alcuni asteroidi hanno lune di loro propria orbita intorno a loro. Questo sarebbe impossibile se Newton aveva ragione.

Come risultato della vera causa della gravità, nostra Luna ha una gravità di superficie molto maggiore del previsto, (e, di conseguenza, un'atmosfera seria). La NASA ha avuto un grosso problema con lo sbarco lunare del 1969, perché se i fatti reali è saputo, sarebbe dimostrare che una parte importante della fisica, come è attualmente presentata, non è corretto e che vogliono mantenere le cose esattamente come sono oggi. La Luna, in comune con la maggior parte dei pianeti, non è solida. Quando una parte del modulo di atterraggio lunare era caduto di nuovo sulla superficie della Luna, un rilevatore sismico lasciati sulla superficie hanno mostrato che la Luna vibrare come una campana per circa un'ora dopo. Questo non sarebbe successo se la Luna fosse solido.

Ci sono prove molto chiaro che la NASA ha censurato l'atterraggio sulla Luna fortemente, ma i loro tentativi di soppressione sono stati difetti e alcune indicazioni evidenti esistono. Ad esempio, la NASA ha sostenuto che le

tute spaziali degli astronauti pesava 185 £ quando sulla Terra. Fotografie esiste, che mostra un astronauta si appoggia all'indietro e poi recuperare il suo equilibrio. Sarebbe fisicamente impossibile anche in gravità ridotta, e ciò implica che la "vita" sistemi di supporto erano in realtà vuoto e non è necessario perché c'è un'atmosfera. La gravità superficiale è visto anche quando gli astronauti correvano. Anche il rallentato versione rilasciata dalla NASA non può nascondere la lunghezza dei passaggi e l'altezza da terra che sono le stesse come sarebbero sulla Terra.

Se la Luna aveva sesto gravità della Terra uno come sostenuto dalla scienza convenzionale, quindi il punto in cui l'attrazione gravitazionale della Terra bilancia quella della Luna sarebbe circa 22.000 km dalla Luna. L'Enciclopedia Britannica afferma questa distanza come circa 40.000 miglia, che concorda con varie altre fonti. Ciò non poteva che essere così se la gravità superficie della Luna erano molto più elevati rispetto al supposto un sesto della gravità terrestre.

In più di una occasione, un astronauta Apollo inciampò e cadde sul suo volto. Sotto una gravità sesto, che proprio non sarebbe successo, soprattutto con un astronauta in forma e attiva. Inoltre, il veicolo rover usato in sbarchi successivi è stato di 10 'lungo, 7,5' di larghezza e 4 'alto con ruote da 32 pollici di diametro. Il peso Terra era £ 460 e sotto una gravità sesto, che sarebbe solo di 75 sterline, ma gli astronauti avevano grande difficoltà a scaricare dal modulo lunare. Gli ingegneri della Terra aveva già stabilito che ad operare sotto una gravità sesto, il rover avrebbe dovuto essere di 20 'di lunghezza e hanno un 20' del battistrada. Con un peso terra carico di 1.600 chili, avrebbe bisogno di un raggio di sterzata di oltre 80 piedi, per evitare il ribaltamento a 10 mph o più di 20 metri: 5 mph e scendere ripide colline non sarebbe possibile senza grossi problemi. Ma, gli astronauti hanno scendono ripide colline e hanno fatto curve molto nitide alla massima velocità.

Una delle fotografie portato indietro dal viaggio Apollo 12, ha mostrato un astronauta portando strumenti che pendono da un bar. Gli strumenti avevano una Terra-peso di 190 libbre, presumibilmente £ 31 sulla Luna, ma la marcata curvatura della barra non sarebbe stato causato da solo 30 chili.

Durante i primi viaggi di Luna, gli astronauti ha dichiarato che quando hanno lasciato l'atmosfera, le stelle non erano visibili. Questo è comprensibile come l'atmosfera disperde luce delle stelle, rendendo stelle appaiono più grandi e così diventano visibili a occhio nudo. Fuori dell'atmosfera, non vi è dispersione e le stelle sono troppo piccoli per essere visti senza un telescopio. Durante il viaggio di Apollo 11, poco prima di raggiungere la Luna, Collins ha dichiarato: "Ora siamo in grado di vedere riparte e riconoscere le costellazioni per la prima volta durante il viaggio. Il cielo è pieno di stelle ... sembra che il suo lato notturno sulla Terra ". Questo dimostra che la Luna ha un'atmosfera significativa causata dalla gravità molto superiore ad un sesto di quella terrestre, anche se la rifrazione della luce attraverso quella atmosfera è inferiore alla rifrazione prodotta terrestre.

Sig. Cater sottolinea che la NASA è ben consapevole della vera natura della gravità e aveva unità elettrogravitiche molto prima del tiro 1969 Luna. Non solo, ma a causa del fatto che la Luna è più grande rispetto a quelli attualmente creduto, più lontano e in possesso di una gravità maggiore superficie, che il potere razzo durante il volo è stato completato da un disco electrogravitic. Qualsiasi persona onesta che ha studiato l'evidenza è ben consapevole del fatto che ci sono molte imbarcazioni con motori elettrogravitiche e la maggior parte di questi visto negli ultimi 60 anni, sono di origine antropica. (Tutti i governi sono molto interessati a sopprimere queste informazioni come i confini nazionali non potrebbe essere mantenuta se i veicoli con guida elettrogravitiche erano disponibili al pubblico).

2. Relatività, proposta da Albert Einstein, non è corretto e il signor Cater passa un bel po 'di tempo dimostrando che la relatività è sbagliata. Prima di Einstein, la teoria ondulatoria della luce trasversale è stata universalmente accettata. Onde non può esistere senza un mezzo che vibra in qualche modo a trasmettere loro. Pertanto, il "etere" che permea tutto l'universo è stato accettato. L'esperimento di Michelson-Morley è stato istituito per verificare questo. Un raggio di luce è stato diviso in due parti che sono state fatte per attraversare diversi percorsi di uguale lunghezza. Il moto della Terra attraverso l'etere dovrebbe causare i raggi ricombinati per mostrare modelli di diffrazione. Non l'hanno fatto. Non ha in mente a nessuno che se la luce fosse ritardata passando attraverso l'etere, poi i corpi come i pianeti sarebbe gravemente ritardato dal loro passaggio attraverso di essa e si rallenta e si ferma. Questo esperimento è nata anche l'idea ridicola che la velocità della luce è una costante, nonostante il fatto ben noto che la velocità della luce attraverso l'acqua è solo il 75% della velocità della luce attraverso lo spazio. È stato inoltre proposto che la velocità e la direzione di movimento di un osservatore non importa, che rallenta il tempo in un sistema di movimentazione, che un corpo si riduce nella direzione del moto e che la massa di un corpo aumenta più velocemente che corpo si muove. Si tratta di proposte ridicole. La famosa $E = mc^2$ equazione è stata in realtà deriva dalle equazioni di Lorentz nel 1903, due anni prima di Einstein preso l'atto.

I fisici sostengono che gli acceleratori di particelle dimostrano l'aumento della massa con la velocità. Questo non è il caso e gli esperimenti effettivamente dimostrare un principio fondamentale che fornisce una migliore comprensione di molti fenomeni fisici. E 'un dato di fatto che un campo magnetico si sviluppa attorno ad un corpo carico quando viene data una velocità. Da dove il campo magnetico viene? Nel acceleratore di particelle, in

quanto le particelle accelerate, i campi magnetici sviluppati intorno a loro. Come l'energia totale del sistema rimane costante, il campo magnetico deve aver sviluppato a spese del campo elettrostatico - la trasformazione di un tipo di energia in un altro tipo. Questa conversione da respingere cariche elettrostatiche a campi magnetici causa le particelle a raggrupparsi, dando la falsa impressione di un aumento di massa. Inoltre, poiché il componente elettrostatico scende praticamente a zero, la forza acceleratrice diminuisce quasi a zero anche, dando la falsa impressione che un corpo materiale non può viaggiare più veloce della velocità della luce. La realtà è che i corpi possono viaggiare molte volte la velocità della luce.

Secondo la relatività generale, un campo gravitazionale tende a rallentare il passaggio del tempo e la forte campo gravitazionale, il più marcato l'effetto. Si è constatato che gli orologi cesio corrono più veloci ad altitudini elevate di quanto non facciano a livello del suolo. Questo è stato preso come una prova della validità delle idee di Einstein. La concentrazione di particelle morbide è maggiore vicino al suolo rispetto ad altitudini elevate e che rende gli orologi più veloci ad alta quota. Come la velocità della luce non dipende dalla velocità della sua origine, l'esperimento di Sagnac 1913 fornisce la prova diretta che la velocità della luce osservata dipende dalla velocità della sua fonte, smentendo la Relatività. Sig. Cater fornisce ampie dimostrazioni (come fanno le altre persone) che le detrazioni di Einstein non sono corrette.

3. È chiaro che la gravità è responsabile delle maree, ma la spiegazione standard è del tutto insufficiente, essendo basata sul presupposto che gli effetti gravitazionali hanno penetrazione illimitata. In altre parole, l'attenuazione solo quando passa attraverso la materia è dovuta alla legge dell'inverso del quadrato, che in realtà sarebbe una violazione della legge di conservazione dell'energia.

È ben noto che un corpo non può essere dato una accelerazione relativa ad un altro corpo, se entrambi i corpi sperimentano la stessa accelerazione. Ne consegue quindi che, poiché grandi masse d'acqua sono accelerate rispetto alla Terra per causare maree, l'acqua sta sperimentando un'accelerazione diversa rispetto alla Terra nel suo insieme, altrimenti, non ci sarebbe movimento di marea di acqua sulla superficie della Terra. Supponendo che la gravità ha una penetrazione illimitata causa problemi per la contabilizzazione di movimenti di marea. Dal momento che le distanze tra il Sole e la Terra e la Luna e la Terra sono grandi rispetto al diametro della Terra, tutte le parti della Terra sperimentano praticamente la stessa attrazione gravitazionale di questi corpi esterni se la gravità ha una penetrazione illimitata. Maree tendono a verificarsi quando la Luna è al suo zenith, sia direttamente sotto la Luna **e contemporaneamente**, sul lato opposto della Terra.

L'orbita della Terra è inclinata rispetto all'equatore di 28 gradi e quindi la Luna non è mai più a nord o da sud di 28 gradi. Secondo la teoria di Newton, le maree più alte dovrebbero verificarsi in prossimità dell'equatore, ma la realtà è che le maree più alte si riscontrano molto più lontano dall'equatore, Nord e del Sud di esso. Cater signor fornisce una discussione approfondita di questi effetti, a dimostrazione che il concetto di gravità di Newton è sbagliata.

4. È generalmente accettato che l'energia, in qualsiasi forma, scorre da un potenziale superiore ad uno inferiore. La legge di redistribuzione dell'energia: l'energia elettromagnetica radiante quando interagisce con la materia, la radiazione risultante nel suo complesso, è di una frequenza inferiore alla luce originale. È per questo che le temperature a quote più basse sono in genere più elevate di quelli ad altitudini più elevate, la luce del sole che passa attraverso l'aria si converte in frequenze più basse tra cui infrarossi che attiva il moto termico degli atomi e delle molecole, producendo calore. Qualsiasi unità dinamica è meno attiva nel suo insieme, che le singole parti che lo compongono. Gli eteri superiori costituiti da piccole, le particelle più attive mentre gli eteri inferiori sono composti dai grandi particelle più complessi e di conseguenza meno attiva. Entrambi eteri occupano lo stesso spazio 3-dimensionale (che è l'unico spazio che esiste).

Quando la luce di un range di frequenza è prodotta, solo gli eteri associati a questa luce sono azionati direttamente. Fotoni luminosi sono composti di combinazioni di particelle di etere. Fotoni combinano per formare le particelle penetranti che accompagnano questa luce. Particelle composte di luce nelle gamme di frequenza inferiori sono denominate "soft" particelle mentre quelli associati con raggi gamma e sono riferiti come "hard" particelle.

Particelle morbide sono più penetrante i fotoni da cui sono realizzati, perché, a differenza delle particelle più grandi morbidi, fotoni hanno una superficie relativamente grande in proporzione alla loro massa. Particelle morbide, morbide ed elettroni in particolare, svolgono un ruolo fondamentale in tutti i processi della vita e in altre reazioni chimiche. L'intensità di energia o campo e intorno alle particelle di etere superiori è maggiore di quella dei eteri inferiori. Il diametro di una particella è inversamente proporzionale alla frequenza media del suo componente di luce.

5. Le energie irradiate dal Sole vengono continuamente trasformate in frequenze sempre più bassi man mano che penetrano nella Terra. In questo modo, la quasi totalità del ultravioletto originale viene trasformata in radiazione di frequenza più bassa dal tempo che penetra l'involucro della Terra. È la trasformazione di una parte della radiazione dal Sole in gravità che induce radiazioni che detiene la Terra e gli altri pianeti in orbita intorno al Sole e

dare l'illusione che il Sole ha circa trenta volte la gravità terrestre. Va ricordato che le particelle morbide penetrare la materia solida più facilmente di particelle dure che sono, ovviamente, una parte integrante della materia.

Tutta la materia emette continuamente particelle morbide di molti tipi diversi a causa delle interazioni delle particelle fondamentali. Queste particelle irradiate subiscono un effetto di trasformazione, secondo la legge di trasformazione, quando passa attraverso grandi concentrazioni di materia. Quando si verifica ciò, parte della radiazione viene trasformata in gravità inducono radiazioni. Questa è la fonte di alcune delle gravità superficiale sia la Terra e la Luna. Il maggiore fattore di contribuire alla Terra e la gravità della Luna è la trasformazione della radiazione risultante dalla agitazione termica degli atomi e delle molecole. Le particelle risultanti da tale attività sono costituite da fotoni a bassa frequenza. Tale radiazione è più facilmente trasformato in gravità, che induce le radiazioni, perché è più vicino a questa banda di frequenze per cominciare. Una parte significativa di questa radiazione, originari chilometri sotto la superficie, viene convertito in gravità producono energie dal momento in cui raggiunge la superficie. La maggior parte della radiazione gravità della Terra e la Luna si crea nelle 50 miglia più in alto di loro croste. Di sotto di tale livello, gran parte dell'energia dal Sole è stata trasformata in particelle più morbide, e che il materiale della Terra e della Luna è permeata con loro.

Questi schermo morbido particelle i raggi in modo più efficace la gravità della materia solida fa. Questo perché gli eteri con cui sono associati, sono più vicine in frequenza della banda di radiazione gravità. Questo spiega perché la gravità della Luna è quasi uguale alla gravità terrestre. Allo stesso tempo, è chiaro perché l'Esperimento Cavendish per determinare la cosiddetta "costante gravitazionale" era fuorviante - non c'era materiale sufficiente nei corpi usati nell'esperimento di produrre qualsiasi trasformazione radiazioni. Gli effetti gravitazionali prodotte dagli organi erano dovuti interamente alla agitazione termica delle molecole, senza alcuna trasformazione della radiazione. L'agitazione termica delle molecole produce infrarossi e solo una porzione infinitesimale di questa radiazione è nella gravità produce gamma di frequenza. Questo "costante gravitazionale" più l'idea di penetrazione gravità senza limiti, richiede gli scienziati a supporre che la Terra ha una massa enorme e un nucleo di ferro 4000 miglia di diametro.

È significativo che alcuni esperimenti Cavendish indicato che effetti di gravità varia con la temperatura. Quando la grande sfera utilizzata ion gli esperimenti è stata riscaldata, la sfera più piccola aveva una maggiore tendenza a muoversi verso la sfera più grande. Quando la sfera più ampia è stata raffreddata, la sfera più piccola si allontanava. Questo è stato spiegato come causato da correnti di convezione, anche se non sono riusciti a spiegare in che modo le correnti di convezione potrebbe produrre un effetto del genere. Un resoconto dettagliato di questo può essere trovato nel 11 ° edizione della Enciclopedia Britannica nella sezione intitolata "Gravity". (Se si ritiene che le correnti d'aria sono stati skewing i risultati, allora l'esperimento avrebbe dovuto essere ripetuto all'interno di una scatola che aveva l'aria rimosso).

Come menzionato prima, la materia produce radiazioni infrarosse che sono parzialmente trasformati in radiazioni gravità. Nel caso di montagne, non c'è abbastanza materia per trasformare porzioni significative di tali radiazioni in radiazioni gravità. Gran parte della radiazione sfuggire le cime e pendii delle montagne prima di poter essere trasformati, dal momento che le loro altezze medie sono generalmente di dimensioni ridotte rispetto alle loro dimensioni orizzontali. Le radiazioni gravitazionali prodotte profonda nell'interno della montagna sono parzialmente dispersa dalla massa sovrastante. Questa è la causa dell'enigma prugna bob che è una fonte di disturbo per i fisici convenzionali, perché il filo a piombo non è tirato verso le montagne, nella misura richiesta dalle leggi newtoniane.

Un altro problema è che, in confronto al Sole, la Terra irradia solo una quantità infinitesimale di radiazione per unità di superficie, ma è in grado di mantenere la Luna nella sua orbita attorno alla Terra. Anche tenendo conto di radiazione infrarossa che passa dalla terra alla luna e la conversione a ulteriori radiazione gravitazionale lì, ancora non sarebbe sufficiente a mantenere la Luna in orbita a meno che la Luna fosse cava e aveva una shell non più di cento miglia di spessore.

Nel 1978, gli scienziati sono rimasti scioccati nello scoprire che alcuni asteroidi hanno lune che orbita intorno a loro a velocità rispettabili. Secondo Newton, questo è impossibile in quanto la gravità di un asteroide sarebbe troppo debole per permettere questo. Quando un corpo è a pochi chilometri di fronte, è abbastanza grande per radiazione gravitazionale da produrre. Questo effetto aumenta rapidamente la dimensione del corpo aumenta quanto più infrarosso viene trasformato rispetto viene proiettato fuori dagli strati esterni della massa. L'effetto continua finché il corpo è di circa 150 km di diametro e oltre questo punto, l'effetto di schermatura degli strati esterni passo con il tasso di aumento della trasformazione della radiazione infrarossa in gravità. Ciò significa che tutti i pianeti hanno praticamente la stessa densità superficiale.

6. Cater sig spiega come le particelle soft e hard e la penetrazione limitata di gravità per conto sconvolgimenti Erath, deriva dei continenti, terremoti e vulcani. Egli osserva inoltre che, se la Terra fosse una sfera completamente solido e la versione newtoniana della gravità fosse corretta, allora la Terra sarebbe completamente rigido e nessun cambiamento della Terra si sarebbe verificato a parte una certa erosione minore, e ci sarebbe sicuramente senza montagne hanno lasciato ormai.

7. Una delle leggi fondamentali fisiche concerne il rapporto tra i campi elettrostatici e magnetici. Uno trasforma nell'altro e viceversa. L'inerzia è un terzo fattore coinvolto nella relazione tra i campi elettrostatici e magnetici. L'energia cinetica di una carica in moto si manifesta nel suo campo magnetico. Gli aumenti di campo magnetico a spese del suo campo elettrostatico (come dettato dalla legge di conservazione dell'energia). Il ruolo di inerzia e le condizioni che disciplinano la sua grandezza sono ormai evidenti. L'inerzia di un corpo dipende dalla sua capacità di generare un campo magnetico quando viene data una velocità. Maggiore è l'inerzia, maggiore è questa capacità.

La grandezza della inerzia di un corpo è direttamente proporzionale all'energia del campo magnetico che il corpo si sviluppa per un dato aumento della velocità. Ne consegue che l'inerzia dipende dalla carica totale elettrostatica di un corpo. Questo vale anche per la cosiddetta materia "non riscosso". Nello stato apparentemente scariche, tutti gli atomi e le molecole hanno una carica netta positiva. Pertanto, anche atomi e molecole sviluppare un campo magnetico quando viene somministrato una velocità.

Nel 1901, Max Planck scoprì che poteva derivare la corretta distribuzione in frequenza dell'energia radiante nella cavità di un corpo nero in funzione della temperatura del corpo che, se assunto che l'energia esiste in unità discrete. Ideò $Nh\nu$ dove N è un numero intero, ν è la frequenza della luce coinvolti e h è una costante universale (espressa in termini di energia moltiplicata per il tempo, cioè, ERG-secondi). Questo è ora noto come costante di Planck ed è 6.6×10^{-27} erg-secondi.

L'energia cinetica di un fotone di luce è inversamente proporzionale alla frequenza. La luce di frequenza inferiore, costituita da fotoni più grandi e più massiccia viaggiano alla stessa velocità come i fotoni di frequenza più alta. In media, il numero di fotoni in qualsiasi dato raggio, e il numero di elettroni di accompagnamento morbide sarà una costante, indipendentemente dalla frequenza. Questo è in accordo con la conclusione che la distanza media, o cammino libero medio tra particelle etere dello stesso tipo, è una costante, indipendentemente dalle eteri coinvolti. Il numero medio di fotoni comprendenti un elettrone morbido sarà anche indipendente dalla frequenza. Questo significa che il diametro della superficie di un elettrone morbido, sarà inversamente proporzionale alla frequenza. Elettroni morbidi accompagnano luce viaggia ad una velocità che è inferiore a quella della luce. Gli elettroni morbide prendere velocità, dai bombardamenti di fotoni in movimento veloce.

Da uno sguardo superficiale, sembra che la velocità media di elettroni molli deve essere indipendente dalla frequenza della luce ad essi associati. Questo non è così. Gli elettroni programmabili associati più alta è la frequenza, viaggiano a una velocità più alta, e qui sta la chiave del foto-elettrico. Sebbene la minore massa degli elettroni frequenza superiore molli è compensata dalla minore energia cinetica dei fotoni bombardamento di frequenza più alta, la superficie è maggiore in proporzione alla massa. Ciò significa che in proporzione alla massa, gli elettroni associati alla luce di frequenza superiore riceverà un bombardamento maggiore di fotoni e quindi, una forza maggiore accelerazione. Il rapporto tra area superficiale e volume, o massa, è inversamente proporzionale al rapporto tra il diametro di due sfere date. Poiché gli altri elementi bilanciare, ne consegue che la risultante energia cinetica media degli elettroni molli in proporzione alla massa, è direttamente proporzionale alla frequenza della luce con cui sono associati. Come elettroni collidono morbide con una superficie, gli elettroni principali che essi contengono, vengono rilasciati e bombardare la superficie, producendo l'effetto fotoelettrico. Saranno viaggiano alla stessa velocità degli elettroni morbide che li ospitavano, quindi la loro energia cinetica media sarà proporzionale alla frequenza della luce.

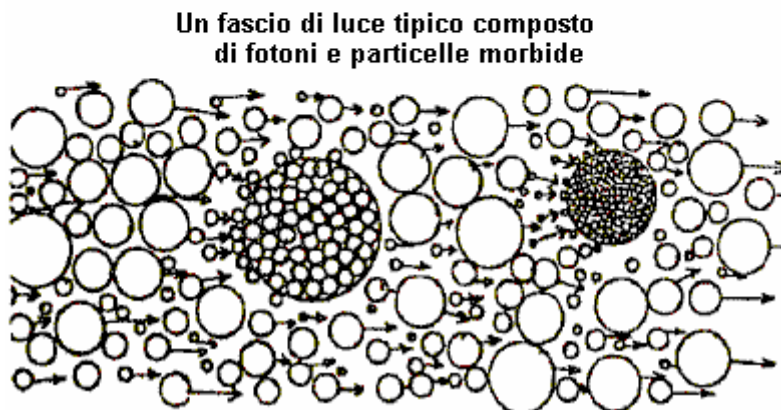
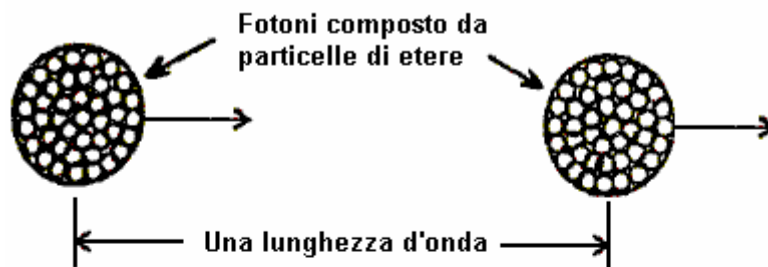
La meccanica quantistica è considerato il risultato più monumentale della fisica del ventesimo secolo. In considerazione dei principi di cui sopra, non è sorprendente che giocoleria matematica con la costante di Planck spiegherebbe molti risultati sperimentali (in senso quantitativo). Quantum esperti meccanici hanno riscosso un notevole successo in questo senso, in particolare nel campo degli spettri atomici, senza sapere perché. In realtà, la meccanica quantistica non ha nemmeno essere considerata una teoria o di un concetto. Si tratta semplicemente di un tentativo di dare descrizioni matematiche di certi fenomeni con la costante di Planck e il suo presupposto valido come punto di partenza. Moderni "teorici" i fisici non hanno assolutamente alcuna idea del motivo per cui la matematica è d'accordo con alcuni risultati sperimentali. Eppure, si sono portati a credere che dando descrizioni matematiche di tali fenomeni, essi hanno effettivamente spiegato.

Diventa ora evidente, perché una massa può viaggiare attraverso lo spazio a velocità costante, e nessuna forza incontrano decelerazione. Le particelle di etere sono così attivi che le forze di chiusura sul retro del corpo in movimento, tendono a eguagliare le forze incontrate resistivi al fronte. La parte posteriore crea un vuoto temporaneo che sta rapidamente riempito dalle particelle di etere circostante, producendo un effetto molto simile l'effetto Coander. Durante il riempimento nel processo, le particelle fondamentali che compongono la parte posteriore del corpo vengono bombardati con particelle etere viaggiano a una velocità superiore a quella normale. Inoltre, le particelle di etere di cui è composta la massa sono così scarsamente distribuiti in tutto lo spazio, la situazione è equivalente ad una grande massa viaggia attraverso un'atmosfera rarefatta altamente.

8. Durante la creazione di un fotone, gli eteri nella zona sono improvvisamente compressi. Alcune delle particelle

di etere sono costretti abbastanza vicini ad aderire l'uno all'altro. Questo aggregato è poi spinto verso l'esterno con grande forza in un modo simile a una molla compressa di essere rilasciato. Il fotone raggiunge la velocità della luce dopo questa forza di accelerazione è stato speso, che avviene in una distanza pari alla cosiddetta lunghezza d'onda. Questo processo viene ripetuto nella stessa regione e altro fotone è prodotto che segue la prima, solo una lunghezza d'onda spalle. Una vasta gamma di eteri sono periodicamente colpite durante la produzione di luce ordinaria. Ciò si traduce in una innumerevole varietà di tali particelle essendo propagato in tutte le direzioni con diverse lunghezze d'onda. Poiché molti fotoni vengono proiettati in tutte le direzioni, molte collisioni comporterà, causando una porzione significativa di aderire l'uno all'altro in aggregati.

La grande maggioranza degli elettroni molli vengono creati in caso di variazione della velocità della luce quando passa attraverso mezzi di diversa densità, e anche è passaggio attraverso lo spazio esterno. Qualsiasi rallentamento, produce un backup dei fotoni e un conseguente combinando in aggregati relativamente enormi. In principio, tali aggregati muovono molto più lentamente i fotoni liberi. Di conseguenza, alcuni dei fotoni che sono stati creati in un secondo momento, raggiungere e rispettare l'aggregato. Loro collisioni con le particelle aggregate causa le particelle di accelerare. Questa è l'origine delle particelle che accompagnano sempre luce. Particelle formate in questo modo variano notevolmente in dimensioni, stabilità e capacità di penetrazione. E 'stato dimostrato che particelle morbide penetri materia ordinaria più facilmente rispetto alle particelle dure. Quindi, le particelle di etere si combinano per formare fotoni che a sua volta, si combinano per formare particelle di luce. Questo, particelle di luce si disintegrerà in fotoni.



Atomi sono costituiti da particelle dure che sono uniformi per dimensioni e struttura e ne consegue che fossero prodotte da un processo completamente diverso. Quando la luce entra in un mezzo, incontra un conglomerato di particelle morbide create dalle attività delle particelle fondamentali degli atomi che costituiscono il mezzo. Ciò causa la luce di rallentare e le particelle di luce alla folla insieme all'interno del mezzo. Se un raggio di luce entra in un mezzo ad un angolo, la porzione di ingresso prima percorrere una distanza inferiore al resto del fascio durante lo stesso intervallo di tempo. La porzione del fascio entrare il mezzo più tardi è tirato per attrazione magnetica delle particelle, verso il lato che ha raggiunto la prima superficie. Ciò causa il fascio di luce da piegare o cambiare direzione, rappresentano la rifrazione della luce che non è mai stato adeguatamente spiegato.

Sig. Cater poi prosegue per risolvere il famoso paradosso onda-particella, e sottolinea anche che i famosi esperimenti di Michelson-Morley effettivamente confutare la teoria trasversale onda della luce.

9. Bisogna rendersi conto che le leggi della natura sono fondamentalmente semplici. Per ottenere una più profonda comprensione della natura di elettroni, protoni e le forze elettrostatiche, è necessario cercare un quadro semplice delle particelle fondamentali e la causa dei loro comportamenti. Le leggi di collisione che coinvolgono le molecole di un gas può essere applicato alle eteri. Inoltre, si può dedurre che le forze elettrostatiche sono il

risultato di uno squilibrio di particelle etere bombardano particelle fondamentali della materia.

Sembra logico supporre che gli elettroni e protoni hanno forma sferica come una sfera è la forma più stabile ed efficiente geometrico. Essa ha anche l'area più piccola superficie per qualsiasi dato volume. Tuttavia, tale ipotesi porta a difficoltà insormontabili. Elettroni e protoni hanno una direzione preferenziale di rotazione rispetto alla loro direzione di movimento. L'elettrone segue la regola della mano sinistra, mentre il protone gira secondo la regola della mano destra. Con una forma perfettamente sferica non potevano avere alcuna direzione preferenziale di rotazione. Tuttavia, le direzioni preferite della centrifuga può essere facilmente rappresentato se le particelle sono a forma di pera o ovoidale e sono cave.

Quando le particelle di etere ha una direzione preferenziale di movimento lontano dalle elettroni dovuti a riflessioni, risultato pulsanti di campo elettrico. Il troppo lontano dal elettrone tende a ridurre il bombardamento di particelle di etere in entrata. Una pressione temporanea etere bassa intorno alla particella è un risultato di questo e, a sua volta, questa pressione ridotta riduce i riflessi e che provoca gli eteri di muoversi in un nuovo e improvviso aumento risultati bombardamento etere. Questo è qualcosa di simile all'effetto Coander. Il ciclo si ripete. È prevedibile che un campo elettrostatico non fa eccezione e sotto questo aspetto, "elettrostatico" è improprio. Le fluttuazioni sono ad una frequenza elevata che i risultati sperimentali vedrà il (media) come una forza costante.

Il comportamento dei fasci di elettroni e protoni a forti campi magnetici ed elettrici indica che i protoni sono circa 1836 volte la massa inerziale di elettroni. L'inerzia è direttamente proporzionale alla carica, indicando che la carica totale di un protone è 1836 volte più grande di quella di un elettrone. L'idea che l'atomo di idrogeno consiste di un elettrone e un protone non è mai stato messo in discussione. Per citare una rivista scientifica: "Quando i protoni sbattere contro l'altro, rilasciano una pioggia di elettroni, il che suggerisce che i protoni sono costituiti da particelle di base più di loro".

Sulla base di effetti di carica relativi sole, ne consegue che un atomo di idrogeno, invece di avere un solo elettrone orbitante un protone, che ci sono almeno 1836 elettroni orbitanti. Tuttavia, poiché il protone ha un movimento relativamente poco rispetto alla elettroni, una percentuale molto maggiore del campo elettrostatico dell'elettrone è stata trasformata. Questo significa che, per l'atomo di idrogeno di avere vicino a una carica neutra, ci deve essere migliaia di elettroni in un atomo di idrogeno. Questo sembra creare un paradosso come la quantità di energia elettrica necessaria per liberare una data quantità di idrogeno in elettrolisi indica che solo elettrone è necessario per ogni atomo di idrogeno.

Gli scienziati non hanno compreso la fonte dell'elettricità che le apparecchiature elettriche poteri. Ci sono quantità illimitata intorno a noi, che permea tutto lo spazio conosciuto. Questa elettricità rigido è camuffato da più morbide le particelle che sono anche distribuiti in tutto lo spazio. Il flusso di questa fonte illimitata di elettroni può essere facilmente messo in movimento. L'energia elettrica impiegata in elettrolisi innesca solo il flusso di quantità molto maggiori. Inoltre, quando un atomo di idrogeno è ionizzato, necessita soltanto di perdere una piccola percentuale dei suoi elettroni invece di essere ridotto a solo un protone.

Questione è resa visibile dalla formazione costante di particelle morbide generati dalle attività delle particelle fondamentali. È quindi evidente che l'idrogeno congelato sarebbe completamente invisibile se campi elettrostatici non erano ciclico e l'atomo di idrogeno ha un solo elettrone. Ciclici campi elettrostatici sono ampiamente responsabile del complesso modello spettrale di tutti gli elementi. La schema ciclico di hard-particelle interazioni è complesso. Questa complessità aumenta rapidamente il numero di particelle fondamentali negli aumenti atomo.

Poiché gli elettroni si muovono a velocità molto superiori dell'atomo di protoni, che coprono territorio molto di più e quindi una maggiore percentuale della carica elettrostatica viene trasformata in energia magnetica. Ciò significa che la carica positiva dell'atomo sarà sbilanciare la carica negativa e quindi, dare l'atomo una carica globale positiva. Questo spiega perché elettrica tende a spostarsi verso terra e la terra mosto possedere una carica positiva.

Gli effetti di campo elettrostatico vicino l'atomo in prossimità degli elettroni, sarà negativo. Muoversi verso l'esterno, questo effetto negativo diminuisce rapidamente e una zona di effetto di campo positivo esiste. La posizione e l'intensità di queste zone, determina in parte, le proprietà chimiche e fisiche dell'atomo. Ci sono regioni in cui gli atomi si attraggono l'un l'altro e le regioni in cui si respingono l'un l'altro. Ether particelle hanno una struttura simile e seguono lo stesso modello.

La velocità di elettroni orbitanti in atomi non è uniforme. Ci sono variazioni periodiche derivanti da interferenze reciproche all'interno dell'atomo stesso e da atomi adiacenti, oltre ai campi elettrostatici pulsanti. Si deve notare che le proprietà dell'atomo non sono esaminati individualmente, ma come gruppo collettivo. La regione di attività per i protoni è relativamente piccola e un numero significativo di elettroni sono intrappolati qui. Questa regione è l'origine di neutroni, che sono effettivamente crollati atomi di idrogeno. È interessante notare che quando l'idrogeno viene sottoposto ad ultra elevate pressioni, si comporta come una concentrazione di neutroni e passa

attraverso il contenitore che viene pressurizzato come se non esistesse.

Una discussione più dettagliata della struttura del neutrone è in ordine. Il nuovo concetto di migliaia di elettroni comprendente l'atomo di idrogeno (per non parlare degli altri atomi), prevede, per la prima volta, un mezzo di contabilità per le proprietà dei neutroni.

Quando una nube di elettroni orbitano intorno al protone è costretto in stretta vicinanza con la zona di repulsione, come descritto in precedenza, i loro movimenti diventano limitate. Come risultato, vi è una riduzione della velocità media con un conseguente aumento della loro carica negativa elettrostatica. Ciò fornisce un legame più forte tra il protone e gli elettroni. La velocità orbitale non può essere aumentata a causa della repulsione della zona circostante il protone e l'affollamento degli elettroni. Maggiore è la carica totale negativa degli elettroni quasi completamente annulla la carica positiva del protone. Il risultato è una particella che è elettricamente neutro, per quanto possibile determinare maggior parte degli esperimenti.

La nube di elettroni che comprende l'atomo di idrogeno è più lontano dal protone e gli elettroni individuali non sono limitati nelle loro moti orbitali. La velocità media è molto più elevato e di conseguenza, l'atomo di idrogeno ha una carica positiva elevata. Gli atomi degli elementi gassosi come l'idrogeno e l'ossigeno, sono altamente magnetici. Pertanto, due atomi si combinano in modo molto simile a come due calamite bar, per formare una molecola costituita da due atomi. Questo è il motivo per cui le molecole di quasi tutti gli elementi gassosi costituiti da due atomi. La combinazione ha una ancora più alta carica complessiva positiva di un singolo atomo ha. Come risultato di questo, le molecole hanno una forte repulsione reciproca che li tiene ampiamente separati a temperatura e pressione normali. Così, essi rimangono un gas anche a temperature estremamente basse.

La presenza di elettroni nel "nucleo", annullando forze repulsive, insieme con i campi magnetici derivanti dai movimenti di neutroni, è la fonte principale di cosiddetta "forza misteriosa che tiene insieme il nucleo". In realtà, l'effetto pizzico di campi magnetici è la prima forza che tiene insieme l'atomo. I fisici ortodossi hanno complicato il quadro, sostenendo che molte forze esistono diverse: magnetica, elettrostatica, gravitazionale, nucleare, e gli altri a cui hanno attribuito nomi strani. In realtà, solo le forze elettrostatiche e magnetiche esistono e ce ne sono due, e solo due, particelle di base - elettroni e protoni. Poiché gli effetti di campo elettrostatico intorno l'elettrone e protone sono ciclici, i campi magnetici che si generano anche avere un'intensità ciclico.

10. Sebbene né rotazione a riposo, sia l'elettrone e il protone iniziare a girare in una direzione ben precisa quando viene somministrato una velocità. Questo è in contrasto con le affermazioni dei teorici moderni che parlano di spin delle particelle con sconsiderato abbandono. L'elettrone segue sempre la regola della mano sinistra, mentre il protone segue la regola della mano destra.

Quando posti in un campo elettrostatico, si muovono in modo tale che l'estremità grande è rivolta nella direzione del loro moto, indipendentemente dal loro orientamento originale. La ragione di ciò non è difficile capire. Se essi sono cavi e il guscio è di un certo spessore in proporzione al suo diametro, quindi l'estremità più grande avrà una superficie maggiore in proporzione alla sua massa rispetto alla estremità più piccola avrà. Lo spessore del guscio inferiore alla fine sarà molto maggiore in proporzione al suo diametro. Questo significa che il bombardamento etere alla fine alto tenderà a dare una accelerazione maggiore di quella impartita alla estremità più piccola e, di conseguenza, l'estremità più grande sarà costretto avanti nella direzione del moto.

Il quadro è ancora incompleto. Affinché la particella di avere una direzione preferenziale di rotazione, la superficie frontale, devono essere scanalate nel modo di una vite a destra oa sinistra. Tale forma è coerente con recenti esperimenti presso il National Laboratory, che ha studiato la frantumazione di fasci di protoni volte a protoni bersaglio. I risultati hanno indicato che i protoni non sono sferiche. Un resoconto dettagliato di tali esperimenti si possono trovare nell'articolo "Gli esperimenti Argonne e The End of Quarkery" di Eric Lerner apparso in ottobre-novembre 1997 di Magazine Fusion. Nell'articolo ha dimostrato che alcuni degli assunti di base della meccanica quantistica sono contraddittori, e ha dispensato con la teoria popolare in fisica delle particelle che ha assunto un sempre crescente famiglia di ipotetiche particelle chiamate "quark".

È stato osservato che un campo magnetico circonda una carica in moto. Le linee magnetiche sono in forma di cerchi. Un elettrone o protone tende a portare le particelle di etere intorno con esso in un movimento circolare che si muove attraverso l'etere. Ciò è dovuto alla repulsione reciproca tra le particelle e le particelle etere etere comprendente la particella. Le forze reattive causare la particella a girare e producono un moto vorticoso nella stessa etere. Maggiore è la velocità della particella, più velocemente si gira e le particelle più eterree vengono fatti fluire intorno ad esso in direzione dello spin. E 'questo flusso di particelle di etere intorno a una carica in moto che produce gli effetti del campo magnetico osservato. Una vista tridimensionale di questo campo magnetico mostra che assomiglia ad una spirale cavatappi o vortice.

Le particelle di etere che normalmente causano repulsione tra due particelle adiacenti a riposo, girare quando entrambe si spostano e la repulsione elettrostatica cade e viene sostituito da un campo magnetico che attira le due particelle insieme. Questo effetto è anche visto in due fili adiacenti conducono correnti elevate che scorre

nella stessa direzione. I fili sono attratti verso l'altra.

Se due cariche diverse muovono lungo insieme, girano in direzioni opposte, la generazione di campi magnetici di polarità opposta che tende a spingere le particelle a parte.

Un elettrone o protone muove in un campo magnetico presenta due forze che agiscono su di essa. Una forza tende a spingere verso il basso le linee di forza magnetiche causa di bombardamenti eccessivi particelle etere in una direzione di flusso. L'altra forza è perpendicolare alle linee di forza. Se la velocità della particella è alta, allora la forza di quest'ultimo è di gran lunga il più significativo. Questa forza è il risultato del principio di Bernoulli. Campi magnetici tendono a catturare grandi quantità di elettroni molli.

11. La teoria convenzionale di geomagnetismo manca di merito. Secondo esso, la parte principale del geomagnetismo è il risultato di correnti elettriche che scorrono in un nucleo di ferro fuso 2000 miglia sotto la superficie della Terra. Anche se un tale nucleo esistesse, la conclusione sarebbe ancora falso. Gli scienziati sono alquanto vaghi su come un campo magnetico potrebbe estendersi oltre 2000 miglia una corrente elettrica visto che prende una corrente molto potente per produrre effetti magnetici deboli anche a breve distanza dal flusso di corrente. La resistenza elettrica di ferro alle temperature presunte nucleo sarebbe sconcertante, che pone il problema di come la necessaria differenza enorme potenziale viene prodotto per guidare una grande corrente nel nucleo in primo luogo.

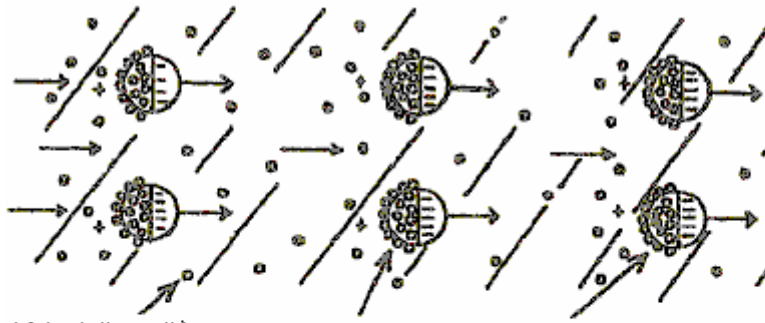
Una grande ricchezza di elementi di prova consente di concludere che geomagnetismo è prodotto dalla rotazione della Terra. L'intensità del campo dipende dalla concentrazione di cariche negative in atmosfera e la crosta e dalla velocità di rotazione. Poiché la concentrazione di cariche nell'atmosfera fluttua in un ciclo di 24 ore, il campo magnetico può pertanto fluttuare conseguenza. Questo è un dato di fatto.

Presumibilmente gli atomi e le molecole non cariche non sono elettricamente neutri, ma in possesso di una carica positiva. Si è sempre assunto dai tempi di Newton, che l'inerzia è direttamente proporzionale alla massa. Questo ha dimostrato di essere corretto come inerzia dipende dalla carica totale ed è quindi indipendente massa. Ne consegue che un atomo ha meno inerzia rispetto a qualsiasi delle particelle fondamentali di cui è composto. La piccola carica complessiva di un atomo è il risultato della compensazione di cariche positive e negative. È capacità lieve a generare un campo magnetico per un incremento unitario di velocità è dovuta agli elettroni seguenti sinistra regola mentre protoni seguire la regola della mano destra. L'inerzia di un atomo è limitata poiché i campi magnetici degli elettroni e protoni di cui è costituita essa, annullano a vicenda in misura maggiore. Spogliarelli elettroni da un atomo darà una forte carica positiva e l'inerzia molto maggiore, anche se ora ha meno massa. L'aggiunta di elettroni può anche aumentare la sua inerzia se gli elettroni in più farla finire con un costo complessivo maggiore di quello che aveva prima. Il premio Nobel Gabriel Lippman confermato quando ha scoperto che i corpi in uno stato di carica hanno una maggiore resistenza alle accelerazioni di quello che hanno nel loro stato di scarica.

Poiché materia si comporta come una carica positiva, ne consegue che le radiazioni gravità accelererà cariche positive in una direzione opposta a quella della direzione di propagazione. Un campo gravitazionale respinge cariche negative. Quando i capelli sulla testa di una persona è dato una forte carica negativa, si erge verso l'alto a causa delle cariche negative sui peli che trasportano i peli con loro le accuse sono spinti verso l'alto dalla forza di gravità.

La maggior parte delle radiazioni e particelle morbide di materia coprire solo una parte relativamente ristretta dello spettro elettromagnetico. Essi sono prodotti dalle interazioni delle particelle fondamentali dell'atomo in aggiunta alle interazioni degli atomi stessi. Incidentalmente, è le particelle morbide composte da fotoni prossimità, e in, la gamma visibile che permeano materia che rendono materia visibile. Se solo le particelle dure erano presenti, la materia solida sarebbe invisibile, sebbene del tutto tangibile.

La parte principale del fronte radiazione gravità produce effetti di carica negativa, mentre la porzione di fuga che ha superato un dato corpo deve essere sostanzialmente ridotti effetti di carica negativa. La rotazione delle particelle nella radiazione gravitazionale hanno un effetto giroscopico che mantiene le particelle orientate nella stessa posizione e le particelle hanno poca tendenza a disperdersi.



I fotoni di gravità che inducono le radiazioni non sono sensibilmente sparsi durante il passaggio attraverso la materia positiva

Elettroni morbide composto di gravità induce radiazioni

Fotoni di gravità che inducono radiazioni scontrano e si attaccano alla porzione posteriore della particelle morbide composti di gravità che inducono radiazioni. Questo, in parte, tende ad annullare l'effetto negativo di carica sul retro degli elettroni morbide.

I fotoni veloce movimento superare le particelle morbide e tendono ad aderire in schemi irregolari, creando una superficie forata ed estremamente ruvida su questa parte della particella, non dissimile da quella di una carica positiva. Questo ha la tendenza a cancellare gran parte gli effetti negativi di campo su questa parte della particella. I bombardamenti accelerare le particelle a tal punto che non può più fotoni aderirvi. Pertanto, la parte posteriore mantiene una carica positiva, o almeno, una molto ridotta carica negativa.

Un altro fattore importante che contribuisce ad un costo ridotto negativo sul retro è che vi è una concentrazione molto maggiore fotone in questa regione che esiste in corrispondenza della porzione frontale. Questo è il risultato di un backup di fotoni dovuti alla velocità più bassa delle particelle morbide che accompagnano la radiazione. Questa concentrazione fotone tende a deviare i bombardamenti etere normali (che producono gli effetti elettrostatici) dai loro percorsi abituali. Poiché radiazioni producono forze gravitazionali, ne consegue che non vi sono interazioni che alla fine disperdere la radiazione, che rappresentano la limitata penetrazione della radiazione gravità. La gravità è un effetto elettrostatico, non un po 'di curvatura spazio o forza misteriosa con proprietà imponderabili. Se la materia è impregnata di una quantità sufficiente di cariche negative, elettroni in particolare dolci, diventerà senza peso e persino levitare.

Alcune persone hanno la capacità di fare il contrario di levitazione, eventualmente espellendo grandi quantità di carica negativa dai loro corpi. Un nano che ha avuto un peso corporeo normale di 123 £ dimostrato nel rispetto di rigorose condizioni di lotta contro la frode che avrebbe potuto aumentare il suo peso di 900 chili.

La fisica della levitazione è stata dimostrata in parte quando i missili sono stati trovati per aver perso la maggior parte del loro peso iniziale dopo un viaggio attraverso la cintura di Van Allen radiazione e tornare sulla Terra. La perdita di peso è continuata per un certo tempo e recipienti in cui sono stati collocati pezzi del missile, anche perso peso. La cintura di radiazione contiene alte concentrazioni di cariche negative di tutti i tipi, da elettroni duri a quelli molto morbidi. Il missile è diventato impregnata di cariche negative, mentre passava attraverso questa regione, che assorbe una quantità anomala. Le particelle più penetranti morbida aperto la porta per le particelle più difficili per entrare. La perdita di peso del contenitore sarebbe stato causato da un missile a poco a poco perdendo alcune delle sue spese in eccesso e quelli negativi oneri di essere assorbite nel contenitore.

12. Più veloce della luce viaggio è possibile in quanto il fascio gravità accelerare viaggia con la massa in fase di accelerazione. Ad altissima velocità, o dove la maggior parte del potenziale elettrostatico della materia si è trasformata, forze coesive tenderà a rompersi e il materiale cesserà di essere un solido coesa. Tuttavia, astronavi possono viaggiare più volte la velocità della luce, a condizione che la nave e gli occupanti sono impregnati con la giusta combinazione di cariche negative che vietino qualsiasi trasformazione estensiva della massa elettrostatica in energia magnetica. Ad altissima velocità, le forze di chiusura sul retro dell'imbarcazione più compensare la resistenza in avanti, in modo che richiede una costante applicazione di forze di accelerazione per mantenere la velocità di molte volte quella della luce.

La relativa propulsione spaziale dati dimostrano che la famosa equazione $E = mc^2$ di gran lunga inferiore di rappresentare il potenziale energetico della materia. Dall'equazione energia cinetica $E = 0.5mv^2$ ne consegue che un corpo che viaggia a solo 1,5 volte la velocità della luce (che non è nemmeno una velocità di crociera per la maggior parte astronavi) ha una energia cinetica che supera il valore della famosa equazione di Einstein. Con questa velocità, solo una minuscola parte del potenziale energetico della massa è stata rilasciata. La mancanza di significato della famosa equazione è anche evidente, perché l'inerzia dipende solo carica netta e non necessariamente sulla massa o quantità di prodotto.

13. Un altro elemento che dimostra la validità delle informazioni presentate qui è il fatto che le determinazioni della gravità "costante" "g" è sempre significativamente più alta se misurata nelle miniere. Questo è prevedibile come la concentrazione degli elettroni morbido è molto superiore sotto la superficie di quello che è sopra la superficie. Un altro fatto che disturba i fisici (e di conseguenza dato po 'di pubblicità) è che gli oggetti nella parte inferiore del mio peso alberi molto meno del necessario, secondo il concetto di gravità di Newton.

Un altro enigma che è dannoso per il punto di vista accademico è che gli esperimenti indicano che la gravità non impartire la stessa accelerazione a tutte le sostanze. Per cercare di far fronte a questo fatto, perché devono istituire una forza misteriosa quinta dovrebbe essere una forza estremamente debole repulsiva con una gamma limitata. Si suppone di essere più prevalente in alcune sostanze che in altri. I concetti già spiegati qui dimostrare che questo è da aspettarselo. Diversi atomi e molecole hanno differenti effetti totali di carica positiva, in proporzione al numero di particelle fondamentali da cui sono costituiti. Di conseguenza, essi non avranno la stessa accelerazione gravitazionale, anche se la massa è identica.

14. Veniamo ora alle domande come: Come funziona la legge di redistribuzione del lavoro energetico? Quali sono i principi reali dietro la percezione dei colori? Perché la velocità della luce indipendente dalla sua frequenza? Perché questa velocità pari al rapporto tra un gruppo elettromagnetico e della carica elettrostatica? Le risposte a queste domande non hanno mai avuto prima.

Quando materiali vengono sottoposti a temperature elevate, grandi fluttuazioni avvengono nella velocità di elettroni nelle loro orbite. Questo a sua volta, crea interazioni e gli effetti di interferenza tra gli elettroni che si muovono in direzioni opposte all'interno degli atomi e tra elettroni negli atomi adiacenti. Queste interazioni generano cambiamenti degli effetti di campo elettrostatico degli elettroni, che causano variazioni regolari e distinte nelle loro cosiddette orbite. Questo perché la carica dell'elettrone varia con la sua velocità. Brusche variazioni della velocità di una particella disturbare gli eteri che si traduce nella formazione di fotoni.

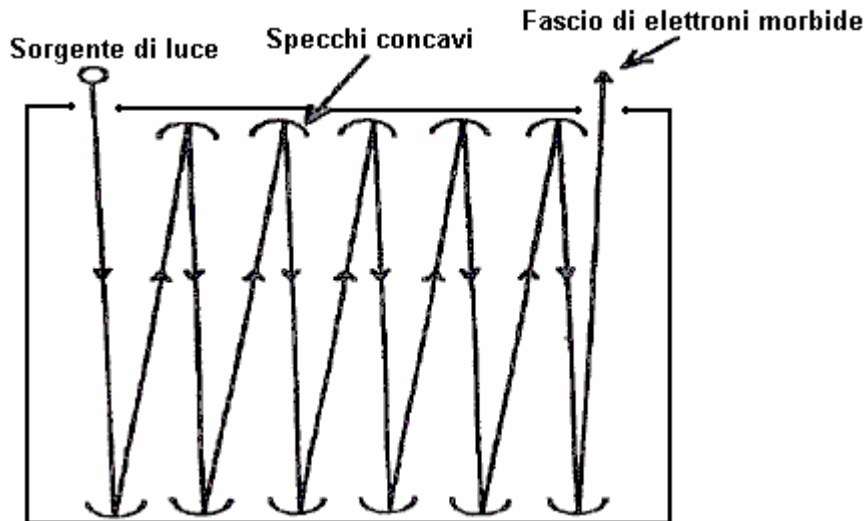
Il più grande gli atomi, più complesso interazioni, e di conseguenza, la più intricata del modello spettrale. I fotoni comprendenti gli elettroni, determinare la gamma degli eteri che saranno interrotti. Questi eteri sono intimamente connessi con l'intensità di campo elettrostatico degli elettroni. Così risulta da questa nuova definizione della costante di Planck, proprio perché questa definizione deve essere presa in considerazione in tutti i calcoli relativi alla frequenza di luce prodotta in interazioni.

Gli effetti di campo elettrostatico intorno un elettrone dipendono dalla portata e il livello degli eteri deviatori off lati delle particelle. Questo intervallo non è necessariamente la stessa gamma di eteri colpite da improvvise variazioni della velocità degli elettroni, ma vi è una correlazione diretta tra i due. Costante di Planck ha un ruolo in tutta la procedura come tutte le particelle etere hanno la stessa energia cinetica.

La legge di redistribuzione di stati di energia che quando la luce interagisce con la materia, nuova luce con una frequenza media inferiore rispetto all'originale viene prodotto. Una delle manifestazioni più semplici di questa splende una luce blu o violetto attraverso un gran numero di filtri di qualsiasi tipo. La luce che emerge è sempre rosso. Tutti i colori che normalmente troviamo sono combinazioni di diverse frequenze di fotoni. Una vasta gamma di frequenze di particelle e fotoni soffici tendono a essere raggruppati. Ciò significa che i fasci di luce nelle gamme blu, indaco e viola conterrà altri colori fino ai rossi, anche se i rossi si costituiscono solo una percentuale molto piccola. L'occhio umano vede solo il colore dominante, e prismi non si possano separare. Gli esperimenti di colori Edwin Land dimostrato che questo è il caso.

Nel numero di maggio 1959 della rivista *Scientific American*, Terra ha mostrato che due lucidi in bianco e nero realizzati da pellicola in bianco e nero, sono stati esposti a luce filtrata da due differenti (ragionevolmente distanziati) parti dello spettro, le immagini risultanti sono stati sovrapposti a colori . Questo dimostra che richiede sottili combinazioni di frequenze per l'occhio a percepire colore se la luce non è in una banda di frequenza ristretta. In caso contrario, l'occhio si vedono le cose in varie tonalità di bianco e nero, che contengono tutti i colori, ma in combinazioni sbagliate di essere visto come colori. Questo è ciò che si verifica per le persone che sono oggetto di 'daltonismo'.

In certe condizioni, la luce riflessa da uno specchio può avere maggiore intensità rispetto alla luce incidente. La luce deve essere di alta intensità. Quando le particelle della luce entrante collidere con lo specchio, coloro che sono riflesse sono immediatamente arrestata. Questo produce una perturbazione tremenda degli eteri che si traduce nella creazione di nuovi fotoni che vengono aggiunte ai fotoni che vengono riflessi. In aggiunta, molti dei fotoni riflessi e creato, si combinano per formare elettroni morbide, e quindi la luce riflessa ha una percentuale maggiore di elettroni morbide rispetto al raggio di luce.



Ne consegue che ripetute riflessioni di una sorgente di luce come il sole, comporterebbe una altamente letale come fascio laser. Questo è stato dimostrato in numerose occasioni. Forse la dimostrazione più evidente si è verificata vicino a White Sands, Nuovo Messico nei primi anni 1950. E 'stato testimoniato da un conoscente di un amico personale del signor Cater, ed era una cosa che non avrebbe dovuto vedere. A proposito di 35 piedi di diametro quattro specchi sono disposti in modo che il fascio risultante è stata rivolta alla parete di roccia di una montagna. E 'immediatamente creato un buco pulito attraverso 200 metri di roccia solida.

Un socio del sig Cater ha scoperto che mettendo una forte carica negativa sugli specchi che il loro potere riflettente aumenta considerevolmente. Si paga una serie di specchi metallici a 20.000 volt e ha scoperto che dopo 10 ripetute riflessioni provenienti dal Sole, il raggio risultante era molto letale. Questo dimostra che è le cariche negative depositate su una superficie a specchio che gli permette di riflettere la maggior parte della luce che cade su di essa. Luce in entrata deposita immediatamente cariche negative sulla superficie e quelle cariche respingono il resto della luce. La più intensa la luce entrante, maggiore è la concentrazione di cariche negative posti sulla superficie. Questo spiega il fatto che i fasci altamente letali che riflettono sulla superficie non distruggono lo specchio. Gli specchi devono essere metallici e preferibilmente concava. Specchi di vetro non funzionano come gran parte della luce in entrata viene persa prima di raggiungere la superficie riflettente e la quantità di effetto shock della riflessione della luce si perde a causa del vetro rallentare il fascio in ingresso. La luce in entrata deve colpire lo specchio come quasi una direzione perpendicolare come è possibile. Se elettroni programmabili associati colori notoriamente molto benefico può essere concentrata usando questo metodo per produrre una rapida guarigione

15. La domanda sorge spontanea: Perché la velocità della luce indipendente dalla sua frequenza? Ciò è implicito nelle equazioni di Maxwell, ma ancora non si spiega. Quando gli eteri sono disturbati per produrre un fotone, una frazione di essi sono compressi e un gran numero sono costretti abbastanza vicini ad aderire l'una all'altra. Maggiore è la eteri colpite, il più rapidamente e improvvisamente questo spostamento deve avvenire in modo che un fotone da produrre, in caso contrario, le particelle di etere sfuggirà questa compressione poiché sono molto attivi. Questa compressione momentanea ritorna rapidamente alla normalità, un po' come una molla compressa di essere rilasciato. Questo rimbalzo scaglia il fotone aggregato in avanti alla velocità della luce. La distanza di questo rimbalzo è uguale alla cosiddetta lunghezza d'onda, o distanza a cui il fotone viene accelerato alla velocità della luce.

Questo è esattamente ciò che accade quando eteri inferiori sono disturbati da formare fotoni a bassa frequenza, ad eccezione che il rimbalzo si svolge su una distanza maggiore con una minore accelerazione media del fotone. Poiché il modello deformato è identico nei due casi, entrambi i fotoni raggiungono la stessa velocità, che è indipendente dalla lunghezza d'onda effettiva prodotta. Poiché entrambi i fotoni ricevere la stessa spinta, si può vedere che i fotoni di frequenza inferiore deve avere una massa maggiore, che è, la frequenza della luce è inversamente proporzionale alla massa dei protoni che formano quella luce.

Il comportamento di elettroni e protoni in un acceleratore di particelle mostra che alla velocità della luce, tutto il loro potenziale elettrostatico è stata trasformata in energia magnetica. Ciò dimostra che la velocità della luce rispetto alla sua fonte è il rapporto della sua Unità elettromagnetica di carica ("EMU") e la sua unità di carica elettrostatica ("ESU"). Il rapporto EMU / ESU è uguale alla velocità della luce "C". Calcolo di questi dettagli, mostra che la pressione totale esercitata su un singolo elettrone dagli eteri circostanti è 14,4 dynes che rappresenta una pressione incomprensibile normale quando la dimensione minuto di un elettrone è considerata.

16. Ora dobbiamo considerare il ruolo degli elettroni molli nel promuovere cambiamenti chimici e mantenere la vita. E 'stato più volte confermato che i campi magnetici hanno proprietà curative notevoli e stimolerà la crescita

delle piante. Ciò non è stato realizzato è che non è i campi magnetici stessi che sono responsabili di questo effetto, ma è gli elettroni molli che catturano e concentrano. Un polo di un magnete ha effetti benefici per alcune malattie, mentre il polo opposto non è efficace.

Una delle proprietà più significative di elettroni molli è la loro capacità di promuovere cambiamenti chimici. Un cambiamento in una molecola non dovrebbe avvenire senza diminuire il legame chimico o attrazione tra i suoi atomi costituenti. Particelle morbide compenetrano la molecola porterà questa condizione effettuando più duri elettroni con loro, che a sua volta indebolisce questo legame compensando gli effetti di carica positiva del nucleo. Particelle morbide tendono a camuffare una varietà di particelle più duri. Questa è una proprietà fondamentale importanza perché in questo modo, altri atomi che stanno per partecipare al cambiamento chimico, anche i loro effetti zionali temporaneamente modificate in modo che esse possano entrare in contatto più intimo durante la reazione. Le particelle morbide tendono ad agire come catalizzatori per le particelle reagenti e le particelle morbide tendono a disintegrato nel processo, liberando energia supplementare che accelera la reazione e permette normalmente potenti effetti di campo elettrostatico all'interno dell'atomo di tornare al loro stato originale. Il rilascio degli elettroni principali contenute nelle particelle morbide che si disintegrano è la fonte di gran parte del calore prodotto durante le reazioni chimiche.

17. Le proprietà dell'acqua: l'acqua è un catalizzatore universale a causa della sua capacità unica di raccogliere e concentrare un'enorme quantità di elettroni molli di ogni genere. Questa è la ragione per cui l'acqua ha il più alto calore specifico di qualsiasi sostanza sapere. La grande quantità di energia contenuta in acqua in forma di particelle morbide, è stato dimostrato dagli sperimentatori in molte occasioni. Per esempio, una serie di relazioni mostrano motori a combustione interna, acque correnti come combustibile. Nessuna spiegazione ragionevole per questo è stato dato come appare in contrasto con tutte le regole della chimica. Tuttavia, la disintegrazione delle particelle più instabili morbide contenuto nell'acqua quando sottoposto a compressione e accensione nel motore, conti per questa apparente impossibilità.

L'acqua è una sostanza unica essendo costituito da due elementi chimicamente più attivo, entrambi i quali sono elementi gassosi. Il fatto che tre atomi di ossigeno possono combinarsi per formare ozono, indica che l'atomo di ossigeno è estremamente magnetica, indicando che una maggiore percentuale di suoi elettroni orbitali stanno muovendo in circa sullo stesso piano. Questo lascia meno elettroni orbitali tendenti a compensare la carica positiva del nucleo e altre porzioni dell'atomo. Di conseguenza, due lati di un atomo di ossigeno in possesso di un eccessivamente forte carica complessiva positiva. Quando gli atomi di idrogeno si combinano con un atomo di ossigeno, i elettroni sul lato degli atomi di idrogeno adiacente all'atomo di ossigeno vengono ignorati. Questo è il segmento dell'atomo di ossigeno, dove la maggior parte degli elettroni dell'atomo di ossigeno sono in orbita. Il normale flusso di elettroni attorno al protone dell'atomo di idrogeno viene deviato a diventare un flusso che circonda l'atomo di ossigeno e la periferia esterna degli atomi di idrogeno. Ciò si traduce in un forte legame magnetica ed elettrostatica tra gli atomi di idrogeno e di ossigeno. Il flusso di elettroni attorno agli atomi di idrogeno è estremamente rapida, con conseguente alta carica globale positiva sugli atomi di idrogeno. Poiché vi è una forte repulsione reciproca tra gli atomi di idrogeno, che si allineano sul lato opposto del atomo di ossigeno, dando l'acqua HOH struttura. Questa molecola ha zone positivi e tante, quindi la zona di attrazione è una notevole distanza dalle molecole. Questo è il motivo per il peso specifico dell'acqua è bassa, nonostante la forte carica positiva delle molecole.

La grande affinità di acqua per elettroni molli è ora evidente. Le zone di grandi dimensioni positive tra le molecole sono paradisi per gli elettroni morbide, attratti dalla attenuato, ma significativa, attrazione degli elettroni duri catturati dagli elettroni morbide. Anche se gli elettroni molli sono grandi rispetto agli elettroni dure, sono ancora molto piccole rispetto a un atomo. Pertanto, gli spazi tra le molecole di acqua può portuali grandi quantità di elettroni morbidi, senza che siano legati alle molecole di acqua.

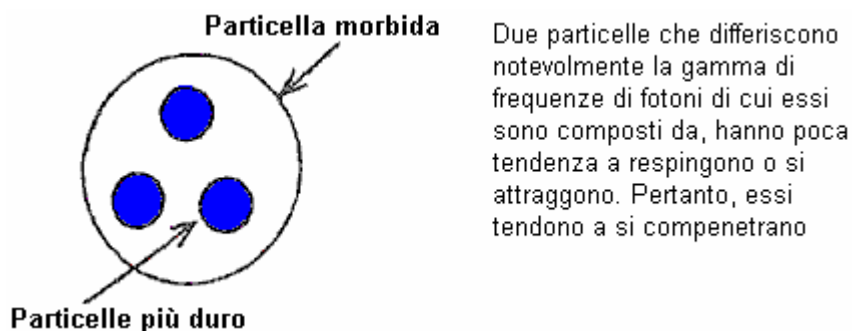
Forse la caratteristica più sconcertante di acqua è che si espande quando gela. L'elevata concentrazione di elettroni morbide indebolisce notevolmente le forze di attrazione e repulsione tra le molecole. Come risultato, l'energia cinetica media delle molecole al punto di congelamento sono ancora sufficientemente grande da consentire alle molecole di muoversi dentro e fuori delle zone di attrazione e repulsione, senza essere confinato nella zona di interesse. Il raffreddamento deve proseguire fino a quando la concentrazione di elettroni morbido raggiunge la fase in cui le forze di attrazione diventare abbastanza forte da limitare le molecole alla zona attraente. Quando ciò si verifica, l'acqua diventa un solido. Poiché la zona attraente è una distanza eccessiva dalle molecole, la distanza media tra molecole diventa maggiore rispetto a quando l'acqua era in uno stato liquido. Al punto di congelamento, l'attività molecolare è sufficientemente bassa per permettere elettroni soft per entrare o uscire la sostanza senza dividersi. Affinché l'acqua per essere trasformato da una schiena solido in un liquido, la stessa quantità di elettroni molli deve essere iniettato in esso come sono stati rimossi quando passa da liquido a solido.

Le temperature di fusione e di congelamento di acqua variano considerevolmente a causa delle quantità variabili di elettroni morbide in esso contenute. Un'altra caratteristica insolita è che quando fa freddo, tubi di acqua calda hanno una maggiore tendenza a congelare di tubi di acqua fredda fare. Questo perché il riscaldamento dell'acqua

allontanò molti elettroni molli normalmente presenti nell'acqua e causa della bassa temperatura dell'ambiente circostante, questi elettroni morbide non sono stati sostituiti, e di conseguenza, il congelamento di diventare un solido avviene più facilmente .

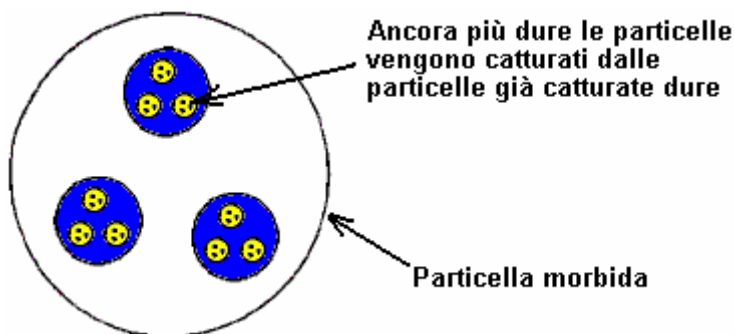
Si tende a pensare di colloidi come ultra-piccole particelle di materia solida. Tuttavia, le molecole di acqua possono aderire l'uno all'altro per formare aggregati di molecole di acqua, che sono effettivamente, colloidi così. Colloidi avere forti proprietà elettriche come indicato dal fatto che non sono influenzati dalla gravità. Le zone del campo vicino a un gruppo del genere colloidale sarà molto più forte di quella intorno a una molecola d'acqua unico. Acqua con una elevata percentuale di tali gruppi colloidali può catturare un gran numero di elettroni morbide che sono benefici per la salute. Condizioni anomale in alcuni luoghi può favorire la formazione di colloidi d'acqua e che può spiegare le proprietà curative delle acque che si trovano in alcuni luoghi, come Lourdes, in Francia.

18. Particelle dure possono essere catturati da particelle morbide e questo è profondamente coinvolto in una vasta gamma di fenomeni, dalla trasmissione di calore ed elettricità, alla formazione di nuvole.



Ether particelle hanno zone di attrazione e repulsione. Poiché fotoni sono composti da particelle etere, saranno a loro volta, possiedono zone di attrazione e repulsione. Nel caso di particelle di etere, queste zone sarà corrispondentemente più piccole in proporzione al diametro di fotoni. Quando si combinano per formare protoni elettroni o protoni, le stesse zone sono presenti tra queste particelle. Tuttavia, le zone di attrazione sono minuti rispetto al diametro del elettrone o protone, e come particelle, quasi mai abbastanza vicini insieme a velocità sufficientemente basse per le forze di attrazione per diventare efficaci.

La situazione è completamente diversa quando due particelle simili composti di fotoni ma con frequenze molto diverse, avvicinano l'uno all'altro. Attrazione o repulsione elettrostatica è notevolmente diminuito perché ciascuno è associato con eteri che differiscono notevolmente tra loro. Quando sono agli ioni di contatto diretto con l'altro, repulsione elettrostatica tende a scomparire, in quanto ci possono essere pochi o nessun bombardamenti sui lati uno di fronte all'altro. Dal momento che ogni particella associata eteri è un po 'diversa, essi tendono a compenetrarsi. Questo significa che essi saranno completamente all'interno delle zone di attrazione le eteri gli uni degli altri. Come risultato, la particella più duro viene catturata dal più morbida. In modo simile, le particelle catturate più duri, a sua volta, cattura le particelle ancora più difficile e questo processo continua fino elettroni normalmente associati con elettricità sono confinati. Questa combinazione di particelle tende ad annullare le forze elettrostatiche che vengono normalmente prodotti dalle particelle confinate, camuffare le particelle catturate più in modo che la loro presenza non è immediatamente evidente.



Le particelle di etere normalmente bombardano gli elettroni ei protoni duri che producono effetti di campo elettrostatico, tendono ad essere sottratti ai normali percorsi per la presenza di particelle o più morbide multimediali tra il repellente come oneri e / o attrarre cariche diverse. Queste particelle compenetranti morbidi producono un ultra-elevata concentrazione di particelle etere intorno alle particelle dure. Il movimento di queste particelle etere è fortemente limitato. Questo offre una barriera per le particelle di etere superiori che normalmente bombardano le particelle dure. Questo ha la tendenza a rallentarli, e qualsiasi cosa che collidono con le particelle

dure, farlo con impatto notevolmente inferiore rispetto al normale, quindi tendono a diventare elettricamente neutro e il loro movimento rallenta a quasi un arresto.

Particelle morbide permeato materia nonché gli spazi tra materia, tuttavia non in misura rilevante, neutralizzare gli effetti di campo elettrostatico delle particelle fondamentali, perché sono più concentrati e loro rapido movimento tende ad evitare la cattura. Tuttavia, le concentrazioni di particelle morbide supplementari di natura adeguata, iniettato in questione, possono rendere le particelle elementari all'interno dell'atomo, elettricamente neutro e la materia diventa ciò che è noto come "smaterializzato". Questo agglomerato di particelle molli e duri rende le particelle morbide elettricamente neutri.

Va notato che solo particelle dure o le particelle fondamentali dell'atomo, sono cave. Tutte le altre particelle, tra fotoni, non hanno questa tendenza a causa della natura della loro formazione. Se le particelle più morbide erano vuote, non sarebbero in grado di catturare le particelle più dure. Particelle dure che entrano in un cavo, particella morbido, manterrebbe le loro cariche e forzare una repulsione reciproca. Pertanto, essi sfuggirebbero immediatamente. I fotoni, se vuoto, tenderebbe ad essere meno stabile, e la probabilità di formare altre particelle verrebbe ridotta.

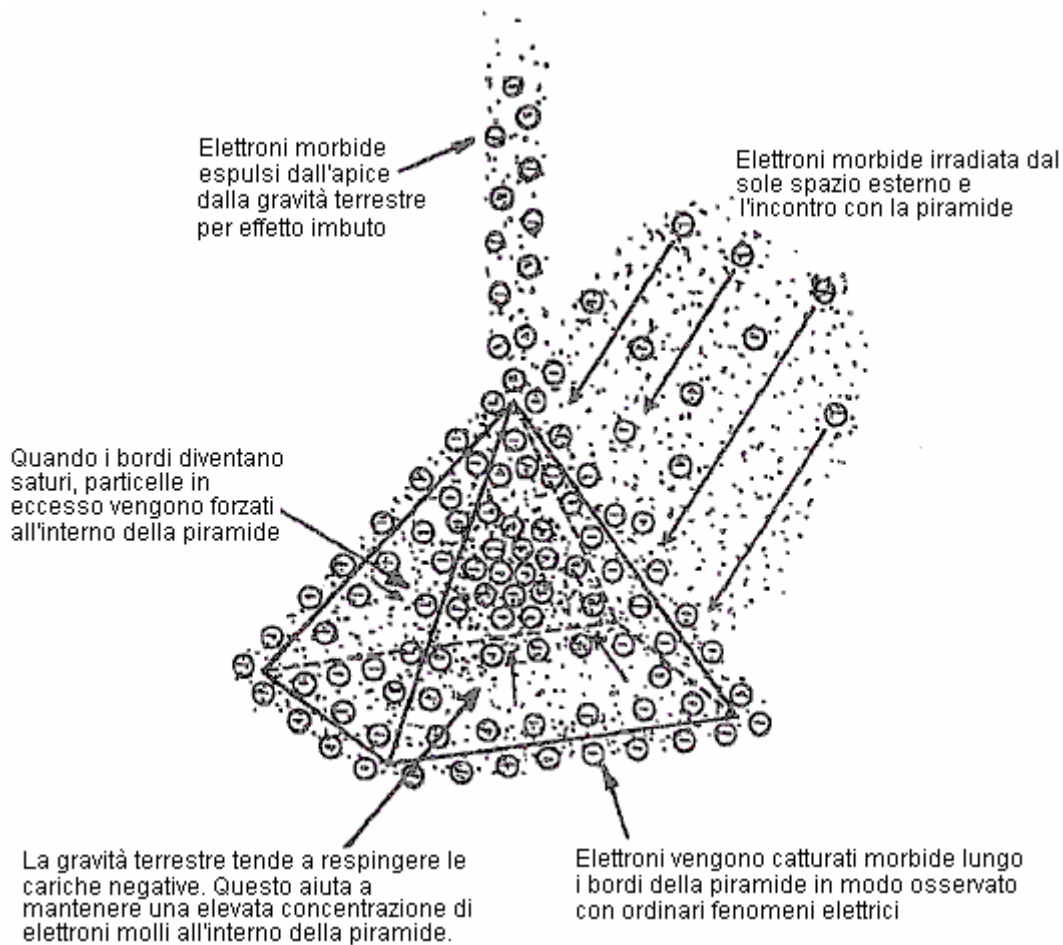
Quando una particella soffice disintegra, si verifica una reazione a catena. La disintegrazione rilascia i confinati, particelle più dure. L'energia rilasciata durante la disintegrazione è in genere sufficiente per disintegrare le particelle più deboli duri che in origine catturate. Questo, a sua volta, provoca la disgregazione delle particelle ancora più dure, finché gli elettroni molto duri e stabili di energia elettrica vengono rilasciati. Esperimenti altamente interessanti eseguiti in Polonia da due scienziati, Howsky e Groot, ha dimostrato la capacità degli elettroni morbide per accogliere e mimetizzare più dure elettroni, e di rilasciare loro a determinate condizioni. Questi esperimenti sono stati anche una grande conferma di altri principi già menzionati qui, in particolare quelli coinvolti con la levitazione.

Un piccolo cristallo di quarzo è stato collegato ad un oscillatore che genera frequenze radio di molti chilowatt. Questo ha causato il cristallo di perdere la sua trasparenza e aumentare il suo volume di 800%. Il cristallo poi levitare e portato l'oscillatore, nonché un peso £ 55, ad un'altezza di due metri dal pavimento. Un resoconto di questo è stato dato in un numero della rivista Scienza e invenzione e comprendeva una fotografia della levitazione.

19. The energies concentrated inside a pyramid have been shown to be extremely beneficial to humans. Soft particle bombardments from outer space and especially from the Sun, concentrate inside the pyramid. Some, passing through the surface of the pyramid are slowed down to such an extent that the Earth's gravitational field, repelling the negative charges, tends to keep them inside until collisions with other particles drives them out.

Most of the particles collected by the pyramid, concentrate along the edges as would be expected, since electricity on any charged body tends to do much the same thing, with concentrations at points and along edges. In fact, pyramid frames have been found to be nearly as effective as the closed pyramid, if, and only if, there is a continuity in the framework and no breaks in any of the joining parts.

The soft electrons collected on a pyramid frame or closed pyramid, soon reach saturation point and continued bombardment causes the excess to drop down inside the pyramid. This, coupled with the gravity-repelling forces, causes a high concentration inside the pyramid. The proportions of the pyramid are apparently a factor in it's performance. If the sides are too steep, many of the soft electrons will move along the edges into the ground outside instead of being forced inside the pyramid. If the sides are not steep enough, not many particles will be collected as they strike the material at nearly a right angle which causes only a small reduction in velocity. If they strike at a sharper angle, there is a greater tendency for them to be retained by the material.



Se due lati della base sono allineati con il nord magnetico, è presumibilmente più efficace. Piramidi può essere reso più potente allineando gli interni di una piramide non metallico chiuso, con foglio metallico come alluminio o rame. La lamina permette una maggiore quantità di elettroni morbidi ad accumularsi attorno non metallici porzione esterna perché le particelle morbide non passano attraverso la sostanza metallica come facilmente, causando un back-up di particelle morbide. Durante il processo, la pellicola assorbe grandi quantità di particelle morbide prima che molti di essi possono entrare nella piramide. piramidi anche irradiarsi verso l'alto morbide elettroni dalla vetta.

Molte delle particelle morbide che vengono fermati brevemente all'esterno della piramide, sono respinti verso l'alto dal campo gravitazionale terrestre, e così, da elettroni morbide attaccate alla piramide. Ciò produce un effetto imbuto che espelle elettroni morbide dall'apice della piramide. Gravità terrestre accelera particelle morbide ad una velocità molto maggiore di quanto non materia ordinaria come particelle morbide sono associati con eteri che sono molto vicine a quelle delle particelle che inducono gravità rispetto a quanto avviene per la materia ordinaria. Dopo la piramide si satura, una maggiore quantità di particelle morbide che mai, si concentrerà all'interno. La lamina continuerà ad irradiare una concentrazione elevata di particelle morbide durante la notte quando il numero di particelle bombardano piramide è considerevolmente ridotto.

Si è constatato che le piramidi funzionano meglio durante l'estate che in qualsiasi altro periodo dell'anno. Essi sono anche più efficaci nelle latitudini inferiori perché la maggior parte dell'energia concentrata dalla piramide proviene dal sole. Ci sono opinioni contrastanti circa l'efficacia delle piramidi a causa di questo in quanto vi è una scarsa conoscenza dei principi coinvolti. Per esempio, coloro che sperimentare con le piramidi in Canada può affermare che non funzionano, mentre quelli nel sud della California li contraddicono. Una piramide non aumenta il flusso di particelle morbide attraverso la zona della piramide come la stessa concentrazione scorre fuori dell'area. Ciò fa una piramide, è impedire il flusso generale di particelle morbide e produrre un back-up di particelle all'interno e sotto la piramide, e di conseguenza, una maggiore concentrazione di elettroni molli in queste regioni. Il materiale utilizzato in una piramide è di grande importanza. Questo è stato dimostrato quando un uomo ricco nel Midwest costruito una piramide a forma di casa di cinque piani, che è stato poi ricoperto con oro placcato ferro. I fenomeni prodotti erano completamente senza precedenti. Ad esempio, nelle acque sotterranee è stato costretto alla superficie e allagato il primo piano. Questo perché la concentrazione di particelle morbida

all'interno e sotto la piramide era così grande che l'acqua terreno era impregnato di una tale anomala concentrazione di cariche negative che è stato respinto verso l'alto dalla forza di gravità della Terra.

Atomi di oro avere effetti positivi molto elevati di campo elettrostatico, più di qualsiasi altro atomo. Questo è perché l'oro è il più malleabile di tutte le sostanze. Questo significa che gli elettroni morbidi avrà una maggiore affinità per l'oro che per qualsiasi altro metallo. Come risultato, le concentrazioni anormalmente elevati di elettroni molli si concentreranno attorno oro. Questo effetto è notevolmente migliorata quando l'oro è in contatto con il ferro. Questi metalli diversi producono un EMF che è sua volta, provoca un flusso di energia elettrica o di correnti parassite che conducono alla essendo ferro magnetizzato. Il campo magnetico prodotto, cattura supplementari elettroni morbide. Una maggiore concentrazione di elettroni molli è creato da questa combinazione allora potrebbe essere prodotto da uno spessore simile di lamina d'oro da solo. Ne consegue che il materiale di gran lunga più efficace che potrebbe essere utilizzato per piramidi è dorato lamiera (ferro zincato non deve essere usato).

Con tutto il resto essendo uguale, maggiore è la dimensione di una piramide, migliori sono le prestazioni. La ragione di questo è che lo spessore dello strato di elettroni concentrati molli attraverso cui le particelle incidenti molli deve passare, più sono rallentati durante il passaggio. Ciò si traduce in una maggiore back-up di elettroni morbide e un aumento della concentrazione all'interno della piramide. Un'altra ragione è che una grande piramide ha un rapporto di volume maggiore superficie. Elettroni morbide sono continuamente perdita lontano dalla superficie della piramide, la più grande piramide, minore è la percentuale di elettroni morbide che viene persa. Di conseguenza, molto piccole piramidi sono inefficaci.

20. Viktor Schauberger d'Austria era sconcertato dal fatto che la trota di montagna di grandi dimensioni potrebbe rimanere immobile per tutto il tempo che volevano l'acqua che scorre nei torrenti più veloce. Quando vengono disturbati, fuggono a monte con velocità fantastica. Egli ha anche notato che l'acqua viene addebitato, attraverso l'azione vorticoso vortice che scorre intorno alle ostruzioni. Poiché l'acqua è molto agitato, dà grandi quantità di elettroni duri e morbidi al pesce, causando l'intera superficie esterna del pesce per ottenere una elevata carica negativa. Questa carica respinge gli elettroni esterni delle molecole di acqua, eliminando totalmente trascinarsi e di conseguenza, l'acqua esercita una forza quasi zero sul pesce. Questo effetto è ancora più avanzata, come il pesce si sposta a monte, molto più che se il pesce è andato a valle. La carica negativa aiuta anche il salto di pesce come la gravità della Terra aumenta verso l'alto.

21. Gas di Brown, prodotto da una forma di elettrolisi dell'acqua ha proprietà che sembrano sconcertante per molti scienziati. Usando, permette acciaio da saldare per un laterizio e la fiamma non è dannoso per carne umana. La temperatura della fiamma dipende interamente da ciò che viene applicato. Può anche ridurre le radiazioni nucleari del 96%. Le proprietà del gas di Brown confermare le informazioni di cui sopra. L'acqua ha una grande capacità di immagazzinare elettroni morbidi in aggiunta a quelli già presenti nella struttura dell'acqua. Brown non ha fatto separare l'acqua in idrogeno e ossigeno. Invece, ha aggiunto ulteriori elettroni morbide per le molecole d'acqua. Questi costi aggiuntivi molto indebolito le forze di coesione tra le molecole, convertendo l'acqua per un gas instabile. Tutte le proprietà dei gas di Brown seguono naturalmente presente. In condizioni di saldatura, i concentrati di elettroni morbidi fornire il rilascio di quantità sufficienti di elettroni principali per produrre il calore necessario. Inoltre, le concentrazioni di elettroni morbide consentono atomi di ferro compenetrarsi parzialmente molecole mattoni per produrre un legame tra mattoni e ferro. Inoltre, con l'ultra-elevata concentrazione di elettroni morbide, il gas può facilmente neutralizzare le cariche positive di radiazioni nucleari.

22. Abbiamo bisogno di esaminare la fonte di energia radiante del sole. Una cosa che tutti i soli sembrano avere in comune è la loro grande dimensione. Gli astrofisici parlano di soli nane bianche di dimensione planetaria o meno. E' chiaro che ogni richiesta fatta da astronomi o astrofisici relative determinazioni celesti, hanno circa lo stesso grado di merito come altre rivendicazioni scientifiche che sono già stati menzionati. Non c'è niente da giustificare l'esistenza di una nana bianca. Per prima cosa, a causa del suo presunto dimensione piccola e limitata influenza gravitazionale, poteva contenere solo corpi molto piccoli di dimensioni asteroide in orbita attorno ad esso e quelli dovrebbe essere solo una breve distanza da esso. Secondo le teorie fallaci della scienza ortodossa, una nana bianca costituita da atomi con praticamente tutti i loro elettroni strappato via, dando enorme gravità. Sarà mostrato che gli astrofisici non hanno modo di determinare con precisione la distanza o la dimensione di un corpo celeste.

Più grande è il corpo, maggiore è la massa o volume in proporzione alla sua superficie. Ciò significa che la dimensione aumenta, è meno probabile che le energie prodotte dalla normale attività degli atomi interni del corpo fuoriesce dalla superficie senza un conseguente aumento della temperatura sulla superficie. L'energia irradiata dalla superficie sarà in forma di fotoni e altre particelle di tutti i tipi. Sotto di una dimensione critica, la superficie è sufficiente a consentire tutta l'energia radiante creata negli interni, per sfuggire senza un aumento della temperatura. In effetti, un tale corpo perde calore molto meno che non riceva energia sufficiente da i suoi dintorni.

Come un corpo aumenta di dimensioni, è superficie diventa sempre più inadeguata per consentire l'energia irradiata negli interni di sfuggire senza un accumulo di calore, e sotto la superficie. La superficie non si irradiano verso l'esterno il calore o energia più rapidamente viene creato all'interno. Il tasso al quale viene irradiata da una

superficie aumenta rapidamente con un conseguente aumento della temperatura di superficie. Questo varia come quarta potenza della sua temperatura assoluta. Ad esempio, all'interno di un certo intervallo di temperatura, se la temperatura è raddoppiata, la percentuale di energia che è irradiata in forma di fotoni e particelle morbide, aumenta di un fattore di 16.

La dimensione critica di tale organo dipenderà sua composizione. Ad esempio, se contiene un'alta concentrazione di sostanze radioattive leggermente, questa dimensione critica sarà meno. Se il corpo è vuoto, allora le dimensioni dovrebbe essere maggiore. Le giganti rosse, se sono anche vicino alle dimensioni dichiarate, avrebbe dovuto essere vuoto e hanno gusci relativamente sottili, altrimenti, non sarebbero rossi come le temperature delle superfici sarebbe astronomica.

La vera fonte di energia che viene infine irradiata nello spazio è particelle morbide e fotoni che sono normalmente irradiate da atomi del materiale all'interno di un sole. Ciò è dovuto alle attività delle particelle fondamentali. A causa della grande massa di un sole, una concentrazione anomala di queste particelle morbide è sempre presente all'interno. Questa concentrazione è più vicino alla superficie. Vi è un costante aumento di intensità, dal centro verso l'esterno. Ciò si traduce in una disintegrazione continua di una elevata percentuale di tali particelle vicino alla superficie, accompagnato da un grande aumento della temperatura, che a sua volta, si traduce in un maggior tasso di disintegrazione, con il rilascio di particelle dure che producono le temperature più elevate. Allo stesso tempo, vi è un aumento del tasso al quale vengono create le particelle morbide. La temperatura diminuisce costantemente il centro si avvicina e qualsiasi sole avrà un interno relativamente freddo.

Il principio che la dimensione è il fattore principale nella capacità di un corpo celeste di irradiare è confermato dal comportamento dei pianeti molto grandi come Giove e Saturno. Un'applicazione di questo principio significa che i corpi di tali dimensioni dovrebbe iniziare irradia più energia di quello che ricevono da fonti esterne. Determinazioni recenti indicano che Giove e Saturno, di fatto, irradiare energia in più di quello che sembrano ricevere dal sole. Una sonda ha mostrato una temperatura sorprendentemente alta in atmosfera di Giove che era precedentemente creduto di esistere.

Ora diventa evidente che la teoria convenzionale, in cui si afferma che l'energia radiante del sole è prodotta da reazioni termonucleari è una totale assurdità. Una cosa da considerare è che, se questo fosse il caso, la radiazione del Sole sarebbe così letale che non potrebbe esistere la vita su uno dei pianeti del sistema solare.

Di tanto in tanto, in tutto l'universo, il graduale accumulo di calore all'interno dei soli diventa molto molto più grande, probabilmente a causa della quantità di elementi radioattivi negli interni causati da trasmutazione. In tali casi, valvole di sicurezza sotto forma di macchie solari, non è più prendersi cura degli aumenti di energia in eccesso e le porzioni abbondanti soffiare a parte, rilasciando quantità astronomiche di radiazioni. Dopo l'esplosione, la supernova diventa un corpo bruciato in confronto al suo stato precedente. Considerando le innumerevoli miliardi di stelle all'interno del nostro campo visivo, e dal momento che solo un paio di supernove sono state osservate nel corso della storia, è logico concludere che non è il destino della grande maggioranza delle stelle.

Uno dei fenomeni riguardanti il Sole, che sorprende completamente tutti gli scienziati, è che sembra a ruotare più velocemente all'equatore che fa in più alte latitudini. Macchie in prossimità dell'equatore compiere una rivoluzione intorno al Sole in meno tempo rispetto a quelli più alte latitudini. Si tratta di un paradosso fastidioso che non può essere messo da parte da questi scienziati in quanto è là fuori per tutti da osservare.

La parte del Sole che vediamo è una coperta molto fluido. La regione intorno all'equatore del Sole potrebbe ruotare più velocemente se, e solo se, una trazione costante esterna è esercitata su quella regione. In caso contrario, l'attrito interno sarebbe poi produrre un moto uniforme. Ciò significa che i corpi in orbita vicino all'equatore e vicino alla superficie, generano una elevata concentrazione di gravità che inducono radiazioni. E' evidente che tali organismi non potrebbe essere costituito di materia normale e sono probabilmente composte di atomi e molecole costituite da particelle più morbidi che sono poco colpiti dalla radiazione solare. Tali organismi potrebbe generare una concentrazione di radiazioni gravità notevolmente sproporzionato rispetto al loro masse. In costruzione di questo tipo di materiale, che sarebbe praticamente invisibile.

23. Errori sono stati fatti nel determinare la dimensione e la distanza dei corpi planetari. Charles Fort citati molti casi di fallimenti che smentiva affermazioni astronomi di estrema precisione nel determinare le distanze stellari e astronomiche. Le sue rivelazioni ha fatto poco per migliorare la loro reputazione come esempi di integrità.

I principi utilizzati dagli astronomi nei loro valutazioni sono essenzialmente gli stessi di quelli utilizzati dagli ispettori a misurare le distanze e le altezze. Tuttavia, alcuni ispettori ammettere che non sono in grado di determinare l'altezza delle montagne, con qualsiasi grado di precisione e le loro misurazioni possono essere fuori di ben il 10%. Cater onorevole ha testato questo utilizzando un altimetro che è stato fissato a zero a livello del mare e quindi guidato nella cima di una montagna a 42 ° 30 'di latitudine Nord, che si suppone di avere un altezza di 9269 metri. La lettura altimetro concordato in stretta collaborazione con le quote stabilite delle città lungo il

percorso che va da 1.000 a oltre 4.000 metri. Tuttavia, in cima alla montagna, la lettura era solo 8.800 metri. Sig. Cater quindi reimpostare l'altimetro ai 9269 piedi attribuiti alla montagna e ripercorso il suo percorso. Ad ogni punto del viaggio di ritorno, l'altimetro costantemente indicato altitudini più di 400 metri più alto di prima. Anche dopo diversi mesi, la lettura altimetro era ancora più di 400 metri superiore a quello che dovrebbe essere. Un test simile è stata effettuata su una montagna con una elevazione registrata di 4078 metri e in alto, l'altimetro mostrava 3750 piedi sebbene accordo con altre elevazioni stabilite molto più in basso.

Il fatto che l'altimetro era esatta in tutte le sedi, salvo per la parte superiore della montagna (la cui altezza ufficiale è stato trovato da triangolazione) mostra che i metodi impiegati dagli ispettori e astronomi sono tutt'altro che precisi. Le altezze dei monti determinati dalla triangolazione sarà sempre notevolmente superiore al valore reale. Ci sono due fattori coinvolti. Primo, l'atmosfera diventa sempre più densa come si scende dalla cima della montagna. In secondo luogo, la concentrazione orgone diventa maggiore più vicino al suolo. Ciò significa che i raggi di luce da una cima verrà rifratta e così sembrano essere originari da un punto al di sopra della sommità della montagna. Ciò è stato confermato anche da un test barometrico, posto alla cima del monte Everest, che indica che è in realtà 27.500 piedi di altitudine e non i 29.000 piedi precedentemente supposto.

Un amico del sig Cater aveva la sua proprietà intervistati per determinare la superficie. In seguito, ha controllato alcune delle distanze determinate dalla triangolazione, utilizzando un metro a nastro, e ho trovato errori significativi. Rifrazione della luce è chiaramente gettando risultati triangolazione off. La maggior parte degli effetti di rifrazione sono causati dalla concentrazione orgone. La misurazione delle altezze montane prese in tempi diversi danno valori diversi e questo è dovuto alle fluttuazioni delle concentrazioni organica, che sono superiori a calde giornate di sole che su fredde giornate nuvolose. Inoltre, essi sono generalmente più alti durante i mesi estivi, piuttosto che in altri periodi dell'anno.

Gli esempi sopra riportati mostrano l'inattendibilità dei risultati ottenuti dalle triangolazione. Gli astronomi si trovano ad affrontare fattori aggiuntivi quando si tenta di applicare triangolazione, come ad esempio la cintura di Van Allen radiazioni, variando le concentrazioni di orgone in tutto lo spazio, ecc Non è realistico supporre che gli astronomi possono determinare le distanze planetarie e astronomiche con grande precisione.

Ci sono diversi fattori che astrofisici e gli astronomi non hanno preso in considerazione nei loro calcoli. Forse la più importante di questi è il fatto che tutte le radiazioni elettromagnetiche compreso il peso in spazio libero, subiscono un effetto di attenuazione che è ben superiore a quella della legge quadrata inversa. In tutto l'universo è permeato di particelle soft e hard di tutti i tipi. Queste particelle sono state irradiate da sistemi planetari per innumerevoli secoli. Questo principio è dimostrato dalle fluttuazioni della velocità della luce e attenuazione gravità.

Si osserva un calo costante della velocità della luce che viaggia attraverso lo spazio. Le ragioni di questo può essere visto dalle seguenti considerazioni. Luce normale, o luce che abbia percorso una distanza relativamente breve dalla sua fonte, riprende immediatamente la sua velocità originale dopo il passaggio attraverso un mezzo denso come vetro o acqua. Come mostrato in precedenza, questo è dovuto alla bunching stretta di fotoni ed elettroni molli in qualsiasi dato raggio. Le concentrazioni di particelle in un raggio di luce tende a diminuire dopo viaggiare grandi distanze. Il padre si viaggia, più attenuato il raggio diventa. Ciò significa che la sua capacità di aumentare la sua velocità dopo il passaggio da un mezzo di una data densità ad una di una densità minore, sarà ridotto. Questo è, naturalmente, a causa della dispersione e dissipazione di particelle all'interno del raggio quando incontra l'agglomerato di particelle che si muovono in direzioni casuali nello spazio.

Poiché agglomerati di particelle morbide permeano tutto lo spazio conosciuto, e la distribuzione non è uniforme, ne consegue che la luce sperimenteranno rifrazione, anche quando passa attraverso lo spazio libero. Pertanto, anche nelle migliori condizioni, con le osservazioni essendo fatte oltre l'atmosfera, osservazioni astronomiche non può essere fatta con qualsiasi grado di precisione. La difficoltà è, ovviamente aggravato quando le osservazioni sono fatte all'interno dell'atmosfera. Non c'è da stupirsi che Charles Fort trovato una grande quantità di prove che completamente ridimensionato le affermazioni del dell'astronomo di grande precisione.

La fluttuazione distribuzione delle particelle morbido, insieme agli effetti di rifrazione dell'atmosfera, esclude la possibilità di mediazione errori, rendendo molte osservazioni e applicando il metodo matematico dei minimi quadrati. Convenzionale teoria statistica cancella reali piccole variazioni e distorce i dati per tale media i processi. Gli errori grossolani che affiorano, nonostante questi metodi parlano da soli.

Al fine di misurare la distanza orbitale di vari pianeti, era necessario trovare la distanza della Terra dal sole. In origine, questo sarebbe stato trovato misurando gli angoli che due punti di osservazione molto distanti sulla Terra realizzati con il sole. Questo è noto come il metodo della parallasse. La distanza dal Sole è stata calcolata da questi angoli e la distanza tra i punti di osservazione. Le dimensioni del Sole potrebbe quindi essere determinata, e conoscendo il periodo orbitale della Terra intorno al Sole, la massa del Sole e la gravità di superficie sono stati calcolati applicando il falso concetto di gravitazione newtoniana.

Più recentemente, la distanza dal Sole, noto come "unità astronomica" era presumibilmente determinato a un alto

grado di "precisione" misurando la distanza del corpo Eros dal metodo parallasse quando fu vicino alla Terra. Conoscere il periodo dell'orbita Eros, la distanza dal Sole è stato calcolato mediante l'uso della legge di Keplero in cui si afferma che "il quadrato dei periodi di ogni coppia di pianeti sono proporzionali al cubo della loro distanza media dal Sole". Poiché i periodi orbitali dei pianeti sono noti per un ragionevole grado di precisione, la maggior parte delle incognite all'interno del sistema solare potrebbe essere calcolata dalla conoscenza della massa presunta del Sole e la gravità di superficie. Ormai, dovrebbe essere evidente che sarebbe un miracolo, o almeno, una delle più strane coincidenze mai, se le distanze effettive coincisero anche approssimativamente con i valori calcolati.

Se il concetto newtoniano fossero valide ed i pianeti si sono svolte in orbita da solo gli effetti della gravità superficie del Sole, allora i periodi orbitali dei pianeti sarebbe un mezzo affidabile per determinare distanze planetarie. Poiché è stato dimostrato che i concetti su cui sono stati fatti questi calcoli sono false, si può tranquillamente concludere che la dimensione delle orbite è molto diverso da quello che gli astronomi sostengono. Come risultato degli effetti delle radiazioni dissipazione, ben oltre quello che può essere previsto dalla legge dell'inverso del quadrato, ne consegue che le distanze planetarie sono molto diversi dai valori accettati.

Questa eccessiva attenuazione degli effetti gravitazionali del Sole si riflette nel presunto aumento rapido delle distanze orbitali dei pianeti esterni. Le distanze supposte orbitali sono i seguenti:

Terra:	1.0 unità astronomiche.
Marte:	1,52 (differenza 0,52)
Gli asteroidi:	2,76 (differenza 1,24)
Giove:	5.2 (differenza 2,44)
Saturno:	9,58 (differenza 4.38)
Urano:	19,16 (differenza 9,68) e
Nettuno:	30,24 (differenza di 11.08)

Ciò non significa che il più lungo è il periodo orbitale, maggiore è la distanza del pianeta. Ad esempio, entro certi limiti, il più grande e più massiccia il pianeta è al di là di una certa critica, più lenta deve muoversi al fine di rimanere in una data orbita. Questo perché gli effetti di gravità totale del sole non sono in grado di permeare e influenzare l'intera massa al punto che farebbero con un piccolo pianeta. Ad esempio, un pianeta come Saturno potrebbe essere collocato in un'orbita stabile all'interno dell'orbita terrestre. Eppure avrebbe dovuto muoversi così lentamente nella sua orbita che è il periodo orbitale sarebbe molto maggiore di quella della Terra. Ciò significa che i periodi orbitali non sono un indicatore affidabile per relative distanze orbitali.

Anche se le distanze planetarie e stellari sono completamente sconosciute, per quanto gli astronomi sono interessati, e in questo momento non ci sono mezzi affidabili a disposizione della loro determinazione, i diametri di alcuni dei pianeti interni, tra cui Giove e Saturno, può essere calcolato maggiore esattezza di quanto uno qualsiasi degli altri valori nel campo della astronomia. Le distanze orbitali dei satelliti planetari in proporzione al diametro planetari così come i loro periodi può essere determinato con precisione. La determinazione di queste costanti non è influenzata in modo significativo per i fattori di dissipazione di luce già accennato da un pianeta e i suoi satelliti sono circa la stessa distanza dalla Terra. Il principale fattore che rende possibile approssimare il diametro di uno di questi pianeti è la conoscenza che hanno praticamente la stessa gravità superficie terrestre fa.

Se un satellite è molto piccola, come è il caso con i satelliti di Marte, un diametro planetario può essere calcolato con un alto grado di precisione. Infatti, Marte è l'unico pianeta del sistema solare il cui diametro può essere determinato in modo attendibile. Sorprendentemente, Marte risulta avere un diametro di circa 11300 miglia. Utilizzando metodi insoliti, l'onorevole Cater ha stimato il diametro del Sole come oltre 2.500.000 chilometri e ad una distanza di circa 277 milioni miglia dalla Terra. Il diametro della Luna a 5200 miglia a una distanza media di 578 mila miglia, 115 miglia spessore del guscio e la gravità di superficie 98% di quella della Terra. Con un minor grado di precisione, il diametro di Venere è valutata a 23.000 km e Mercurio in circa 8.000 miglia. Giove diametro circa 230.000 km e Saturno circa 200.000 km. È molto improbabile che le distanze accettate verso le stelle sono ancora approssimativamente corretta.

24. Gli elettroni viaggiano attraverso i metalli duri più facilmente che attraverso i non-metalli. Questo indica che incontrano campi positivi più ampi elettrostatiche tra atomi e molecole che nei non-metalli. Allo stesso tempo, gli atomi di metalli sono generalmente più mobili o libero di muoversi rispetto al caso con solidi non metalli. È per questo che i migliori conduttori di elettricità sono anche i migliori conduttori di calore. È significativo che tutti gli atomi sono metalli pesanti, ad eccezione del radon che è un gas. Ciò significa che tali atomi hanno una maggiore carica netta positiva, che provoca una forte repulsione reciproca per distanze maggiori di atomi che non sono direttamente collegati tra loro. Questa estensione maggiore della zona di positivo intorno a tali atomi dà loro maggiore libertà senza rompere il legame che li tiene insieme. Le forze repulsive di atomi vicini, aumenta la mobilità di qualsiasi dato atomo.

Gli atomi più pesanti contengono più protoni e neutroni raggruppato insieme. La pressione esterna necessaria per

tenere un gruppo di particelle reciprocamente repulsive insieme è indipendente dal numero di particelle presenti.

Si potrebbe concludere che gli atomi più pesanti rendono migliori conduttori, ma questo non è il caso. Argento, rame e alluminio sono i migliori conduttori anche se le loro zone di campo positivi non sono estesi, hanno meno inerzia e quindi sono più facilmente spinti fuori del percorso di un flusso di elettroni duri. Gli elettroni che scorrono lungo i conduttori sono continuamente in collisione con gli atomi in movimento. Pertanto, si richiede una costante applicazione della forza elettromotrice alle estremità del conduttore in modo da tenerli scorre. Gli atomi degli elementi non metallici sono più saldamente bloccati in posizione e quindi non hanno molto di una tendenza a spostare fuori strada ed è per questo che fanno buoni isolanti. Elettroni seguire le linee di minor resistenza e quindi tendono a muoversi sulla superficie del conduttore dove c'è meno tendenza a collidono con gli atomi.

Le norme di conducibilità di elettroni morbidi sono diversi da quelli di elettroni duri. Elettroni morbide sono enormi rispetto agli elettroni duri. Questo può essere visto quando si considera che il diametro medio di una particella è direttamente proporzionale alla sua cosiddetta lunghezza d'onda della luce che lo compongono (o inversamente proporzionale alla frequenza). Gli eteri associati con i loro atomi e particelle fondamentali sono molto più alti in frequenza rispetto a quelli associati con particelle morbide. Questo significa che gli atomi offrirà poca resistenza al passaggio di elettroni morbide. Tuttavia, i campi magnetici derivanti da agitazione termica di certi atomi e molecole sono coinvolti con eteri che sono più vicini in frequenza ai eteri direttamente connessi con elettroni morbide. Di conseguenza, gli elettroni morbidi interagirà con questi campi. Questo spiega perché metalli in genere offrono una maggiore resistenza al passaggio di elettroni morbide che fare non metalli.

Il trasformatore elettrico ordinario presenta un enigma. Il secondario del trasformatore continua a riversare o espellere elettroni da una fonte apparentemente illimitata. Vi è una quantità limitata di elettroni liberi in conduttori che dovrebbe essere abbastanza rapidamente esaurite. L'argomento standard utilizzato per spiegare la sorgente di corrente è che gli elettroni liberi nel circuito di alimentazione e gli elettroni vengono utilizzati più e più volte. Un semplice calcolo dimostra che gli elettroni liberi nei conduttori non sono la fonte di energia elettrica.

Consideriamo un filo due millimetri di diametro, che contiene circa 10 ampere di corrente. Il flusso di elettroni vengono concentrate vicino alla superficie del filo. Poiché l'energia elettrica in un conduttore viaggia a circa la velocità della luce, un tale filo 186,000 miglia lungo avrebbe 10 coulomb di energia elettrica distribuita sulla sua superficie in qualsiasi istante. La superficie di questo filo è 1.840.000 metri quadrati. Un condensatore a piastre parallele avente questa zona e una piastra di separazione di un millimetro, avrebbe una capacità di 0,016 farad. Anche con un potenziale attraverso i suoi piatti di 100 volt, sarebbe comunque solo in grado di concentrare un equivalente di 1,6 coulomb, e una buona parte di questa carica elettrostatica sarebbe dovuto allo spostamento degli elettroni e protoni degli atomi. Questa tensione è più che sufficiente per concentrare tutte le elettroni liberi sulla superficie delle piastre. Analogamente, tutti gli elettroni liberi nel filo esempio sarebbe coinvolto se la corrente sono stati mantenuti con 100 volt. Naturalmente, un filo così a lungo avrebbe troppa resistenza di trasportare qualsiasi corrente apprezzabile con 100 volt, ma questo non ha nulla a che fare con l'argomento appena dato. È un dato di fatto, anche 6 volt è molto più che sufficiente per produrre una corrente di 10 ampere in un filo del diametro di 2 mm. Di conseguenza, non ci sono abbastanza elettroni liberi in un conduttore per la fornitura di qualsiasi corrente apprezzabile. Ciò significa che la sorgente di elettroni nel flusso di corrente non proviene da elettroni liberi nel conduttore. La conclusione è quindi che gli elettroni duri qualche modo riescono a superare l'isolamento del conduttore e il flusso nel filo da fuori.

Per la legge di azione e reazione, poiché una corrente ha inerzia, qualsiasi cambiamento nella corrente primario di un trasformatore produce una forza in direzione opposta al secondario. Questa forza di reazione produce un disturbo dei eteri che producono la tensione o forza elettromotrice come risultato di bombardamento etere maggiore. La FEM indotta nell'avvolgimento secondario del trasformatore, crea un vuoto temporaneo elettrica nel filo che attira tutti i tipi di cariche negative al filo. Gli elettroni più morbide penetrano rapidamente l'isolamento e fermarsi alla superficie del filo in quanto non viaggiare come facilmente attraverso un conduttore di elettroni rigido. Questi elettroni morbide assorbono la maggior parte delle forze elettrostatiche nel materiale isolante che impediscono il flusso di elettroni principali, permettendo agli elettroni difficile passare attraverso l'isolamento e inserire il filo.

Cariche elettriche, composte di fotoni in quasi tutti i campi di frequenza, permeano tutto lo spazio, poiché sono continuamente irradiata da stelle in tutto l'universo. Essi non sono facilmente rilevabili come sono in forma di conglomerati con particelle dure che risiedono all'interno quelle più morbide. Le combinazioni risultanti sono altamente penetranti e ci vuole qualcosa come una tensione indotta in un conduttore a separare le particelle dure di quelle più morbide. Le prestazioni di un trasformatore può essere notevolmente compromessa da schermatura completamente l'avvolgimento secondario con un buon conduttore di elettricità, come rame o alluminio puro. Questo perché lo scudo tende ad impedire il flusso di particelle morbide al secondario. Questo effetto è stato verificato da esperimento.

I termini "EMF" e chiarimenti "tensione" necessità. La vera natura dei fenomeni associati con questi termini non è mai stato pienamente compreso. Tutto ciò che è noto è che se un conduttore è esposta a un EMF, un flusso di

energia elettrica viene prodotta. Inoltre, la tensione è associata alla quantità di energia o di lavoro che una corrente è in grado di produrre. Un EMF di un dato valore può indurre una corrente con una tensione definita. La tensione prodotta è direttamente proporzionale alla EMF impresso sul conduttore. Inoltre, l'energia della corrente è direttamente proporzionale alla tensione. L'ampereaggio di una corrente è una misura del numero di elettroni che passano attraverso ciascun segmento di un conduttore per secondo. Dal potenza, o l'energia cinetica totale di questo flusso di corrente è uguale al ampereaggio moltiplicato per la tensione, ne consegue che l'intensità di corrente è direttamente proporzionale all'energia del flusso di corrente. Pertanto, Voltage è una misura dell'energia cinetica media degli elettroni che scorrono lungo il conduttore. Questo a sua volta, è direttamente proporzionale al quadrato della velocità media degli elettroni. Questa semplice definizione di tensione purtroppo è molto carente in tutti i libri di testo standard.

Un EMF induce una forza di accelerazione di un elettrone. Qual è la natura di questa forza? Fondamentalmente, ci sono due metodi per produrre un EMF. Uno è sottoponendo il conduttore di un campo magnetico oscillante, e l'altro è esponendo il conduttore ad una differenza di potenziale, ad esempio collegandolo tra i poli opposti di una batteria. In quel caso, un polo della batteria ha una carica negativa mentre il polo opposto è positivo. Il flusso di elettroni è il risultato di una concentrazione di elettroni in un punto tende a fluire verso una zona dove vi è una carenza.

La FEM è prodotto dalla forza elettrostatica diretta, che a sua volta, ha una duplice natura. Vi è la tendenza per le cariche negative di essere attratto da cariche positive, e quindi vi è anche la mutua repulsione tra cariche negative. La tensione raggiunta è direttamente proporzionale alla differenza di potenziale esistente tra i poli della batteria che. La differenza di potenziale è uguale all'energia cinetica acquisita dagli elettroni in movimento da un potenziale all'altro.

La FEM prodotta da un campo magnetico oscillante dà gli stessi risultati, ma il processo è diverso. Quando un conduttore è sottoposto ad un campo magnetico oscillante, come con l'avvolgimento secondario del trasformatore, i "liberi" elettroni del conduttore e gli elettroni esterni degli atomi che non sono così intimamente associato con gli atomi, sono esposti a etere differenziale bombardamenti. È equivalente a una forza elettrostatica. Quando un campo magnetico cambia, il cambiamento non avviene simultaneamente in tutto il volume di spazio occupato dal campo ma progredisce da una parte all'altra. Questo crea differenziali elettrostatiche bombardamenti etere particelle sulla elettroni all'interno del campo. Quando un conduttore taglia linee magnetiche come con un generatore CA, gli elettroni sono sottoposti alle stesse condizioni incontrate da elettroni che si muovono tra i poli di un magnete. La forza di accelerazione sarà in una direzione perpendicolare alla direzione in cui si trovano gli elettroni nel conduttore di muoversi.

Se ci fosse anche una piccola frazione degli elettroni liberi esistenti in materia, come si ritiene che i fisici, gli effetti di carica negativa della materia sarebbe così grande che questi organismi non sarebbe in grado di avvicinarsi l'uno all'altro. Gran parte della carica sui condensatori proviene dall'esterno del condensatore, come è il caso con il flusso di energia elettrica nei conduttori. In realtà, gli elettroni liberi in un conduttore sono praticamente inesistenti. Elettroni principali che non fanno parte degli atomi sono catturati da particelle morbide che permeano la materia. Le particelle morbide rilasciare elettroni principali quando sottoposti alla EMF in una corrente o la tensione attraverso le armature di un condensatore.

La corrente in un filo rettilineo è uniformemente distribuito lungo la superficie dove il flusso di elettroni incontra la minima resistenza. Gli elettroni rilasciati dure che sono direttamente colpiti dalla EMF, tendono a muoversi come unità parzialmente tenuto insieme dalla mutua attrazione magnetica. Questa unità lascia un vuoto temporaneo alle spalle che si sta rapidamente riempito da elettroni che circonda duri. Molti di questi gruppi sono avviati quasi simultaneamente in un conduttore a circa la velocità della luce, anche se gli stessi elettroni viaggiano a una velocità molto più bassa. Quando un EMF viene applicata ad un conduttore, qualcosa di simile per l'effetto domino è allestita negli eteri. Questo effetto viaggia alla velocità della luce, poiché viene prodotto in modo simile.

Che la fonte di energia elettrica che scorre in linee elettriche così come quello prodotto da generatori, viene da particelle morbide che permeano e circondano la zona, è stato dimostrato durante Aurora. Quando l'attività aurora è insolitamente alto, trasformatori in Canada sono stati conosciuti per bruciare e addirittura esplodere. Allo stesso tempo, aumenta il flusso di corrente nelle linee di alimentazione è stato grande abbastanza per interruttori viaggio sud fino Texas. Come spiegato in precedenza, la concentrazione di elettroni morbide nell'atmosfera aumenta notevolmente durante fenomeni aurorali. Alcune aree ricevere maggiori concentrazioni di altri alla stessa latitudine.

Un anello di filo o di una bobina offre impedenza a corrente alternata. Questa proprietà è nota come "induttanza". Poiché un singolo anello di filo ha induttanza, ne consegue che l'effetto può essere spiegato in termini di un ciclo. Elettroni tendono a viaggiare lungo la superficie di un conduttore come quello è il percorso di minore resistenza. La fonte principale di questa elettricità è l'alta concentrazione di elettroni morbide che si riuniscono intorno un conduttore e permeano il materiale. Ciò è dovuto al costo relativamente elevato positiva del conduttore. La maggiore concentrazione si trova in superficie e una breve distanza al di sotto della superficie. Quando un EMF

viene applicato al conduttore, elettroni liberi sono poste in movimento. Durante questo processo, gli elettroni morbidi e concentrati in appena sotto la superficie tende a disintegrarsi e rilasciare elettroni più duri. Questo è esaltata dalla concentrazione degli elettroni morbide, che è volta causa una agitazione delle particelle morbide, facendoli diventare altamente instabile.

In un filo rettilineo, la maggior parte di questa disintegrazione e quasi tutto il flusso di elettroni avviene sotto la superficie. Questa condizione accorcia il libero cammino medio degli elettroni e il flusso si arresta subito dopo l'EMF applicata è spento. Di conseguenza, una corrente alternata incontrerà la stessa resistenza ohmica in un filo rettilineo così come una corrente diretta. Tuttavia, la situazione è diversa quando il conduttore è in loop.

Quando un EMF viene applicato a un circuito, gli elettroni liberi o rilasciato duri, sotto la superficie sono forzati verso l'esterno dalla forza centrifuga, donde una disintegrazione ancora maggiore di elettroni morbide verifica perché la maggiore concentrazione in superficie. Il libero cammino medio degli elettroni è notevolmente aumentato e il flusso continua per un breve periodo dopo il EMF viaggiando nella direzione del flusso di corrente cessa. Quando la FEM continua nella direzione opposta come nel caso di una corrente alternata, la forza deve opporsi slancio del flusso di elettroni continuando nella direzione opposta a quella della direzione EMF nuovo. Ne consegue che questa impedenza sarà direttamente proporzionale al numero di giri e la frequenza della corrente alternata. È logico supporre che la decelerazione del flusso di elettroni è una costante quando l'EMF è zero. Ciò significa che quanto più rapidamente che la FEM viene applicato nella direzione opposta, maggiore è la velocità del flusso che verrà incontrato. Sarà una funzione lineare.

Sarebbe ora sembra evidente che quando il CA è rettificata di è stato cambiato in un CC a impulsi, la bobina produce un aumento di amperaggio dove un filo rettilineo non. Gli esperimenti hanno confermato questo. Si è constatato che l'amperaggio ingresso di una corrente è stata notevolmente aumentata dopo passare attraverso una batteria. L'incremento è maggiore durante la fase iniziale della FEM applicata e presto scesa ad un valore inferiore alla concentrazione di elettroni molli intorno al filo è stato ridotto. Ne consegue che una bobina di impedenza offrirà solo una corrente CA. Ne consegue che CC pulsata ha numerosi vantaggi rispetto AC. Esso può essere utilizzato per azionare trasformatori nonché CA senza soffrire impedenza.

Una corrente costante diretto sperimenta la stessa resistenza di una bobina come in un filo rettilineo della stessa lunghezza. La FEM fluttuante produce estrema agitazione degli elettroni molli intorno e dentro il filo, causando la disintegrazione di una grande percentuale di loro, e il rilascio di una elevata concentrazione di elettroni duri. Ciò non si verifica durante il flusso costante di corrente continua. Durante l'applicazione iniziale di CC vi è un aumento di corrente supplementare durante il build-up della FEM. Quando la corrente è spenta, ci sarà un aumento momentaneo della corrente nella direzione opposta. L'eccesso di elettroni sulla superficie del conduttore e nella bobina sarà naturalmente portata verso il vuoto fuori della bobina e nella direzione opposta per cui la corrente scorreva. I concetti appena descritti possono essere applicati quando si costruisce una autosufficiente generatore elettrico.

Quando una corrente alternata è applicata ad una bobina, la FEM deve superare l'impedenza ogni direzione EMF cambia. La maggior quantità di resistenza si verifica all'inizio di ogni cambiamento e poi diminuisce costantemente la corrente si accumula. La resistenza sarà al minimo quando la corrente raggiunge il suo massimo. Con AC, la direzione EMF cambia molto spesso e quindi la resistenza massima si incontra per una percentuale di tempo.

Il flusso di elettroni in un filo risultati in un flusso magnetico circolare intorno a quel filo. Come accennato in precedenza, gli effetti magnetici tra elettroni si muovono insieme tendono ad annullarsi a vicenda. Essi sono riunite e gli eteri risultanti comprendono l'intero gruppo. Questo si verifica anche tra segmenti di filo adiacenti in una bobina. Gli effetti magnetici si annullano tra i segmenti e un flusso continuo etere, che comprende l'intera bobina, perpendicolare alla direzione del flusso di corrente, si verificherà. Il solenoide quindi comportarsi come un magnete a barra con linee continue di forza.

L'atmosfera della Terra produce geomagnetismo più o meno allo stesso modo in cui un solenoide produce un campo magnetico. I cambiamenti nell'atmosfera si muovono lungo con la Terra in un movimento circolare. Anche se c'è poco movimento dei relativi oneri alla superficie, un campo magnetico viene comunque creato. Linee magnetiche, o eteri, dalla regione di flusso magnetico Sud alla regione nord magnetico come conseguenza di queste cariche rotanti.

25. Nonostante il fatto che i nostri illustri fisici sono riusciti a sviluppare un dispositivo altamente distruttivo come una bomba nucleare, che ancora non hanno il concetto della natura e fonte di energia rilasciato dopo una detonazione. Come tutti gli altri ben noti fenomeni, cercano di creare l'illusione che la percezione e lo hanno spiegato. È un dato di fatto, la scienza accademica non ha ancora fornito spiegazioni soddisfacenti per qualsiasi dei fenomeni più semplici e comuni quotidiane. L'energia liberata da ordigni nucleari si spiega via dicendo che si tratta di una conversione della materia in energia secondo la relazione $E = mc^2$ falso. Molti lettori, soprattutto quelli ricca di ortodossia, può essere scioccato di apprendere non vi è alcuna conversione della massa in energia durante tale processo, né da qualsiasi processo in cui viene rilasciata l'energia! L'enorme calore prodotto in una

esplosione nucleare significa che una quantità anomala di elettroni principali erano improvvisamente liberato dalla disgregazione completa di tutti gli elettroni morbidi nell'area dell'esplosione. La luce intensa che accompagna l'esplosione è il risultato dei fotoni liberati dalla disintegrazione di tali elettroni morbide.

La chiave per l'innesco della reazione è il neutrone. Come indicato in precedenza, un neutrone è equivalente a un atomo di idrogeno compresso, e tuttavia è più di questo. Un atomo di idrogeno ha una forte carica positiva netta, mentre il neutrone non ha carica netta. Ciò significa che un neutrone ha raccolto molti più elettroni principali di un atomo di idrogeno. Poiché un neutrone non ha carica, non si può aggiungere al peso di un atomo, come comunemente si crede.

I concetti introdotti in questo trattato rendere tutte le vecchie credenze in materia di struttura atomica non valido. Il peso di un atomo dipende quasi esclusivamente dal numero di elettroni orbitali e il numero di protoni nel suo nucleo. Ciò sarà discusso in maggiore dettaglio più avanti. C'è un'eccezione o due alla regola precedente, nel caso di alcuni elementi radioattivi, dove la presenza di neutroni può effettivamente ridurre il peso di un atomo. Uno scambio di elettroni in eccesso tra protoni e neutroni nel nucleo, e quindi trasformazioni di protoni in neutroni e viceversa, può verificarsi. I neutroni sono molto più numerosi i protoni negli atomi più pesanti, specialmente quelli che sono radioattivi. Durante gli interscambi tra neutroni e protoni, i neutroni in eccesso si disintegrano in protoni ed elettroni rigidi sono espulsi da alcuni degli atomi. Ciò si traduce in una trasformazione di tali atomi. Contemporaneamente, le interazioni tra enormi elettroni rilasciati in questo modo, nonché dalla disintegrazione elettroni molli in prossimità causare i eteri superiori essere disturbato, che si traduce nella produzione di raggi gamma.

L'isotopo del più comune dell'uranio 238 atomo conosciuto come U235 è più leggero ma è fissile e più radioattivo rispetto l'uranio 238. E 'più leggero perché ha presumibilmente meno neutroni rispetto al normale atomo di uranio. L'opposto è effettivamente il caso. L'U235 avere più neutroni è più radioattivo. Le interazioni più all'interno il risultato nucleo in più elettroni duri di essere rilasciato, il che riduce la carica complessiva positiva del suo nucleo.

Vi è un continuo scambio di protoni espulsi trasformando di nuovo in neutroni e viceversa tra gli atomi di U235. Un interscambio simile, ma meno violento si svolge tra gli atomi di U238. Una bassa percentuale di U238 atomi ricevono più della loro parte di questi scambi, e quindi si trasformano in atomi di U235. La maggior parte degli elettroni principali che contribuiscono rilasciate agli snodi tali trasformazioni è il risultato della disintegrazione di elettroni morbide che permeano gli atomi. Ne consegue che il principale fattore di radioattività è la presenza di elettroni molli che ospitano gli elettroni duri! Pertanto, se la concentrazione di elettroni morbida tutta prossimità di una sostanza radioattiva si riduce, perde molta della sua radioattività. A questo punto, non ha alcun dubbio si è verificato al lettore, che una nuvola Reich-buster indicò un materiale radioattivo potrebbe farle perdere la sua radioattività! Ciò è stato dimostrato essere il caso. Ad esempio, un pezzo incandescente di radio arresta radiante quando è posto di fronte a un cloud-buster.

La fonte di energia rilasciata durante un'esplosione nucleare sta diventando chiaro. Quando un materiale fissile come U-235 o di plutonio viene bombardato con neutroni, la maggiore attività nei nuclei provoca anche gli elettroni più stabili molli in prossimità a disintegrarsi. Una reazione a catena di disintegrazione elettroni morbido in aree ben oltre i confini dei risultati materiali fissili. Tutte le principali elettroni e protoni originariamente mimetizzate dalle particelle morbide sono improvvisamente rilasciati. Un enorme produzione di raggi gamma si verifica anche. Quantità adeguate di materiali fissili improvvisamente riuniti può comportare un aumento sufficiente del bombardamento di neutroni degli atomi interni per produrre un tale risultato. E 'noto come la 'massa critica '. La fusione corretta di atomi di idrogeno possono anche causare disgregazione elettroni abbastanza morbido per produrre un risultato simile. E 'ora evidente non c'è conversione della massa in energia durante il processo. Tutte le particelle fondamentali degli atomi coinvolti rimangono intatti. In realtà, c'è ancora di più una massa perfetto che c'era precedenza, a seguito degli elettroni e protoni rigidi aggiuntivi rilasciati. Ancora una volta, è evidente che la teoria della relatività è in alcun modo in questione.

La bufala mostruosa favorito sul pubblico da parte del Dipartimento della Difesa del Governo, diventa ora più che evidente. Un Reich nube-buster può completamente disattivare ordigni nucleari per grandi distanze disegnando via la concentrazione di elettroni morbida dalle vicinanze di tale dispositivo. In realtà, una nuvola-fenomeno può essere utilizzato per le flotte abbattimento di aerei che trasportano armi nucleari. Combustione dipende anche dalla concentrazione di elettroni morbide che naturalmente comprende motori a reazione. Pertanto motori a reazione o missili non può funzionare in una zona colpita da una nuvola-buster. Il fatto che una semplice nube-buster può disattivare un reattore nucleare da una grande distanza è stato dimostrato in numerose occasioni. Ad esempio, durante il tempo del Reich stava effettuando esperimenti ad alta intensità con una nuvola-buster in Arizona nei primi anni 1950, un reattore di grande diverse centinaia di chilometri a sud-est uscire funzionamento. Questo significa che centinaia di miliardi di dollari di tasse sono stati incanalati ogni anno per sostenere un settore multimiliardario nucleare e ad altri settori correlati, che sono resi obsoleti dal dispositivo utilizzato da Reich.

E 'evidente che l'uso corretto della nube-buster potrebbe gettare guerra moderna tornare all'età della pietra. Ovviamente il disegno di particelle morbide lontano da qualsiasi gruppo avrebbe completamente snervare ogni

individuo e anche lui trasformarsi in un blocco di carne congelata. Anche se una nuvola-buster non poteva disattivare completamente un'arma fascio di particelle che potrebbe far cadere qualsiasi imbarcazione munita di un dispositivo del genere prima che potesse entrare in posizione. Il potenziale del cloud-buster è forse superiore anche Reich stesso si rese conto. Poiché il calore viene trasferito da un corpo all'altro da elettroni morbidi che liberano elettroni più dure, il cloud-buster può essere usato come un sistema di refrigerazione altamente efficiente disegnando elettroni morbide lontano da un corpo. E 'stato reso evidente che questo semplice dispositivo può rendere attuali tecniche antincendio obsoleto. Con l'utilizzo del cloud-buster in maniera corretta, la perdita di vite e di proprietà da incendi e tempeste potrebbe diventare un ricordo del passato. Esso fornisce anche la prova drammatica della validità di molti dei nuovi concetti introdotti in questo trattato.

La radioattività è stata oggetto di un ridicolo, se non divertente, fiasco più di due decenni fa, quando due fisici, Lee e Yang, ha ricevuto il premio Nobel nel 1957. L'incidente, che è stato dato ampia pubblicità, riguardava un errore nel principio di parità. Il principio di parità è stato definito come "un concetto matematico impossibile da definire in termini fisici". Come tale concetto possa avere alcuna incidenza sulla realtà fisica non è chiaro. In generale, qualsiasi cosa relativa alla realtà può essere definito in termini di realtà, che è in conformità con la Legge di Causa ed Effetto.

Incredibilmente, un esperimento è stato ideato per testare la validità di questa grande rivelazione. Essa è basata sull'idea che una sostanza radioattiva dovrebbe espellere più particelle in una direzione preferenziale, che in ogni altro. Cobalto radioattivo è stato scelto. Si raffredda fino a quasi zero assoluto ed esposti ad un potente campo magnetico prodotto da un elettromagnete, in modo da allineare i nuclei. Un altro fisico, il dottor Wu, aveva dedicato sei mesi di duro lavoro di iniziare l'esperimento. Infatti, è stato trovato che particelle più stati espulsi su un polo del magnete rispetto all'altro. Quale polo è stato? Naturalmente, era il polo di cui le linee magnetiche scorreva. Naturalmente, l'esperimento ha dimostrato che soltanto le particelle tendono a scendere lungo le linee di forza magnetiche. L'eccesso di particelle che è venuto fuori del polo sono stati quelli appena espulso dall'atomo. Hanno avuto una bassa velocità iniziale che, indipendentemente da quale direzione è successo a viaggiare inizialmente, il campo magnetico potrebbe dettare la loro direzione finale del viaggio.

Lee e Yang sono stati concessi tutti gli onori scientifici, tra cui il Premio Nobel, come risultato di questo esperimento. Invece di dare loro il Premio Nobel, il conferimento di un Oscar sarebbe stato più appropriato. Ad accompagnare il dato ampia pubblicità questo atto commedia era una foto che appare su una rivista importante che mostra uno dei destinatari che punta a una equazione matematica grottesco che contiene oltre 100 termini! Egli sarebbe stato spiegare il ragionamento che sta dietro la loro grande rivelazione.

La truffa grande paura nucleare dovrebbero valutare come la più grande menzogna del secolo. Questa produzione è così colossale anche l'onorevole Cater è un po' imbarazzato ad ammettere è stato anche accolto da essa, come tutti gli altri è stato, ad eccezione di quelli direttamente coinvolti nella cospirazione ma l'onorevole non Cater ha interrogato come aveva fatto altre credenze universalmente accettati. Il lungo nascosta la verità è questa: le radiazioni provenienti da sostanze radioattive è relativamente innocuo! Si può effettivamente fare il bagno in acqua dalla cosiddetta rifiuti radioattivi di alta, bere l'acqua e in realtà prosperano su di esso. Inoltre si può gestire U235 puro e anche plutonio (il carburante per A-bombe) con le mani tutto il giorno, e soffrono senza effetti negativi. Naturalmente eccessiva esposizione a questa radiazione può essere ostacolino, come può avvenire da qualsiasi altro tipo di radiazione come la luce solare. Gli effetti, tuttavia, è immediata e non duraturo se la fonte del problema viene rimosso. La credenza popolare che le mutazioni possono derivare da questa radiazione che le generazioni future gli effetti, è una totale assurdità. Uno studio degli effetti sulle vittime di Hiroshima e Nagasaki lo confermano. Le mutazioni sono solo i danni immediati alle cellule e malfunzionamenti successivi da ultra-alte concentrazioni.

Per le rivelazioni di cui sopra siamo in debito con un individuo coraggioso e dedicato che ha lavorato per 35 anni nel settore nucleare. Egli era intimamente coinvolto in ogni aspetto della produzione di combustibili nucleari e la costruzione dei reattori. E 'Galeno Windsor, di Richland, Washington. Le radiazioni letali cosiddetti nucleari sono relativamente innocui, con una penetrazione molto limitata. Nel 1987, Galeno aveva già tenuto conferenze in 77 città differenti su un periodo di due anni. Le sue credenziali sono impressionanti. Ha lavorato in ogni grande progetto di smantellamento del reattore in America. E 'stato coinvolto nel controllo analitico inventario dei processi, che è stato responsabile per la misurazione e il controllo dell'inventario di combustibile nucleare per questi progetti. Egli ha pochi eguali in questo campo e tutti sono d'accordo con lui, ma hanno paura di parlare. E 'uno dei più grandi autorità mondiali di misura radiazioni nucleari.

Lui e gli altri hanno il trattamento del plutonio con le mani nude fino al monitor di radiazione sono stati installati in ogni reattore. Norme sono state stabilite per quanto riguarda la quantità di esposizione alle radiazioni, che non deve essere superata. Se le regole non sono state seguite, il lavoratore scomparve e non fu mai più visto da nessuno. Il motivo è evidente. Se la parola trapelato che i materiali radioattivi sotto massa critica erano innocui, allora ci sarebbe furti diffusione di tali prodotti. Il che i materiali radioattivi può essere gestito solo con misure di sicurezza estreme deve essere mantenuta a tutti i costi. L'alto livello atto smaltimento di 1982 inviti per lo smaltimento permanente del cosiddetto rifiuti ad alta 3000 piedi sotterraneo. Questo rifiuti di alto livello composto

da uranio riutilizzabile e contiene isotopi metallici utili. Ogni tonnellata di esso è un valore di circa 10 milioni di dollari.

Abbastanza è stato raccolto per pagare il debito pubblico. Portland General Electric detiene il reattore di Troia e ha avuto un problema di cassa di espansione. Windsor offerto di portare tutto il loro combustibile esaurito dalle loro mani. L'avrebbe spedire, archiviare, e fare tutto quello che doveva essere fatto senza spese a loro, se lo darei a lui. Hanno detto a lui "Go to Hell, Galeno Windsor - apprezziamo più di plutonio o oro. Stiamo andando a giocare il futuro plutonio noi stessi '.

Windsor è stata presa in California nel 1965 per progettare e costruire un impianto di ritrattamento del combustibile nucleare. Dopo che è stato costruito nel 1973, un ordine presidenziale è stato emesso, che ha detto che la pianta non era da eseguire. A quel tempo, avevano 170 tonnellate di combustibile esaurito memorizzati nel bacino. Inoltre, l'esposizione massima consentita stata ulteriormente ridotta di un fattore 10. Questo fu l'inizio della ribellione contro Windsor "The Establishment". Egli cominciò a nuotare in una piscina 660.000 litri contenente il combustibile esaurito. I materiali radioattivi che conteneva erano sufficienti per mantenere una temperatura di 100 ° F e l'acqua incandescenza con una luce bluastro al buio. Ha scoperto che il serbatoio di acqua potabile di buona condizione.

Windsor è stato anche chiesto di ciò che era nelle tombe della cosiddetta basso livello di scorie nucleari. La risposta è che non vi sono rifiuti nucleari, di soli materiali prodotti in un reattore per essere recuperato e utilizzato vantaggiosamente. Basso livello dei rifiuti è una scusa per un federalmente-mandato non ispezionabile sistema di smaltimento, in modo che la criminalità organizzata può sbarazzarsi di ogni prova che vogliono, e che non potrà mai essere riesumato. Inoltre, in modo che nessuno scopre i cui corpi sono in quei tamburi. Questo è ciò che è contenuto in botti che sono caduto nell'oceano.

Windsor ha inoltre dichiarato, (e lui era in grado di sapere), che nel 1947 gli Stati Uniti inviarono in URSS tutti i materiali necessari per la costruzione e la tecnologia A-bombe! Questo è stato sotto l'approvazione del presidente Truman. Nel 1949, sono esplosi il primo A-bomba. Più tardi, i Rosenberg furono giustiziati con l'accusa di ribaltamento nucleari "segreti" ai russi.

Secondo Windsor, nel 1975 grandi reattori non aveva più un futuro. Sono in fase di esaurimento. Il famigerato incidente di Three-Mile Island è stato un caso. Lo ha fatto nessun danno e nessuno è stato ferito. Ma, lo ha fatto imprimere al pubblico il rischio che gli dei reattori. Windsor sostenuto l'uso di molti piccoli reattori sistematicamente distribuiti. Potrebbero essere utilizzati non solo per la produzione di adeguate quantità di energia elettrica, ma per ovviare refrigerazione di prodotti alimentari confezionati. Quando brevemente esposto alla radiazione da tali reattori manterranno all'infinito. Un cartello di energia federale è la ragione per cui l'uso efficace di molti reattori più piccoli non è implementata. Essi controllano la quantità di energia elettrica, la disponibilità e il prezzo. Windsor ha dichiarato che non reattori sono stati costruiti correttamente. In ogni caso, i reattori possono in alcun modo, corrisponde l'uso di auto-sostentamento generatori elettrici per l'energia elettrica, ma il loro uso nella conservazione degli alimenti è intrigante.

Da quanto sopra, risulta evidente che recente pubblicità relativa al pericolo di gas radon nelle abitazioni è un'altra bufala mostruosa! Può essere miscelato con l'ossigeno in quantità considerevoli e respirato per lunghi periodi senza danni.

La questione sta nascendo è perché sono le radiazioni provenienti da fonti radioattive relativamente innocui? Tre tipi di emanano radiazioni da loro: alfa, beta e raggi gamma. I raggi alfa sono costituiti da nuclei di elio o di un piccolo gruppo di protoni, neutroni ed elettroni. Il numero di neutroni e protoni sono ancora sconosciute, nonostante le pretese vantate di fisici nucleari. Dal momento che sono totalmente ignorante in merito alla loro vera natura, la natura della fisica delle particelle gravità e morbido, non hanno alcun mezzo per determinare tali valori. Le particelle beta sono elettroni principali dell'elettricità ordinaria, e raggi gamma cariche negative sono costituite da particelle di etere nella stessa gamma di elettroni che duri. In quanto tali, non hanno capacità più penetrante di un flusso di elettroni duri e non sono più dannoso che gli elettroni duri quando lo fanno penetrare. Poiché essi sono composti eteri stessi atomi e molecole, ne consegue che non penetra la materia prontamente come particelle morbide. Questo lascia i raggi alfa. E 'già stato dimostrato che cariche positive sono ostili a tessuti viventi in quanto tendono ad assorbire le cariche negative organismi viventi richiedono. Tuttavia, particelle alfa hanno anche poca capacità penetrante per le medesime ragioni sopra esposte, e assorbono rapidamente elettroni diventare innocui gas elio. Windsor ha dato dimostrazioni di tali fatti a sue lezioni mediante l'uso di un contatore Geiger.

La cattura di grandi quantità di particelle alfa da parte di alte concentrazioni di energia organica è un altro discorso. Reich ha chiamato energia organica mortale. L'orgone entra nel corpo e rilascia particelle alfa in tutta organi vitali e produce ciò che è noto come malattie da radiazioni. Reich ed i suoi assistenti avuto questa esperienza. Quando la fonte del problema è stata rimossa hanno rapidamente recuperato. Di tanto in tanto, orgone mortale può rimanere nel corpo e in epoche successive, rilasciare le cariche positive in tempi diversi,

provocando così gravi postumi. Questo problema può essere alleviato da trattamenti all'interno di accumulatori organici o piramidi dopo essere stato esposto al orgone mortale. Questo è ciò che Reich e i suoi aiutanti ha fatto.

Galeno Windsor ha anche dichiarato che la bomba sganciata su Hiroshima conteneva 20 chili di U235. Il esplose su Nagasaki aveva 2,5 kg o circa 5 chili di plutonio. Questi valori sono stati gelosamente custoditi i segreti per un lungo periodo di tempo. Windsor è probabilmente il primo che ha osato rivelare al pubblico. L'autore conosceva il defunto Stanislaw Ulam, un matematico che aveva calcolato la massa critica di questi elementi per bombe mentre si lavora al progetto Manhattan. E 'stato un profondo, oscuro segreto e avrebbe separato con la sua vita prima avrebbe rivelato qualcosa di così sacro. Il grado di hang-up burocrazia ha il segreto è di una grandezza difficile da comprendere, e le misure che sono state adottate per assicurare che è ancora più sbalorditivo. E 'così infantile e puerile che non ci sono parole in lingua inglese per descrivere adeguatamente.

Le sostanze radioattive come il plutonio, produrre il proprio calore e la più grande è la massa, maggiore è la temperatura della massa. Questo segue identico, lo stesso principio per cui il Sole genera è energia o il rapporto tra massa e superficie. La differenza essenziale è che il plutonio può fare in pochi centimetri cubi che cosa fa la materia ordinaria in un 2,5 milioni miglia a sfere di diametro!

È interessante notare che, Windsor sembra circa 30 anni più giovane della sua età cronologica indicherebbe. Egli ha anche affermato che ha sempre sostenuto una sana abbronzatura dal suo lavoro con sostanze radioattive. È significativo che Reich e il suo assistente ha avuto un'esperienza simile nel loro lavoro con l'energia organica. E 'chiaro Windsor e Reich sono stati esposti alle stesse energie, elevate concentrazioni di elettroni morbidi. La costante esposizione a concentrazioni elevate di orgone durante le sue ore di lavoro è quello che ha mantenuto Galeno Windsor giovane. Naturalmente le concentrazioni elevate di orgone è stato prodotto da elettroni morbide di clustering intorno alle sostanze radioattive che hanno prodotto un costante flusso di cariche positive.

Vi chiederete perché Windsor e alcuni altri in grado di gestire le sostanze radioattive impunemente, mentre altri sono morti o sofferto di gravi problemi fisici dopo essere stati esposti alle radiazioni. Come accennato in precedenza, irradiare materiali altamente radioattivi particelle cariche positivamente che sono estremamente ostile. Alcuni sono assorbiti dagli elettroni morbide e diventare DOR (energia organica mortale). Essi possono entrare nel corpo e rimanere per lunghi periodi prima di disintegrarsi e rilasciando le particelle mortali. Queste particelle sono molto lenta rispetto a particelle di elettroni negativi compresi morbidi.

Le vittime del fallout radioattivo non sono esposti per un periodo significativo ad alte concentrazioni di cariche positive. Inoltre, l'area di esposizione è molto grande, di conseguenza, l'effetto Coanda non entra in gioco e non vi è flusso di energia organica per alleviare la situazione come era il caso con Windsor quando fu direttamente esposta alla ultra elevate concentrazioni di materiali radioattivi . Ogni vittima di contaminazione radioattiva può essere curata con l'esposizione ad alte concentrazioni di orgone per lunghi periodi come era Reich ed i suoi assistenti dopo aver sperimentato la malattia radioattivo. Avevano ricevuto una dose pesante di DOR come accennato in precedenza. L'esposizione ad alte concentrazioni di radioattività equivale a essere immessi in un accumulatore di orgone.

Questa è solo una sintesi di una parte del sig Cater il libro che ha 586 pagine. Un certo numero di argomenti non sono nemmeno menzionati qui. Sig. Cater parla anche di:

Superconduttività.

Le proprietà di elio a temperature basse.

Macchie Mistero sulla Terra, tra cui il famoso Vortex Oregon.

Anomalie gravitazionali.

L'origine della Cintura di Van Allen radiazioni.

La ricerca di William Reich.

Orgone energia.

Il Oranur Experiment.

Il Buster Reich Cloud (che è anche un'arma di grande potenza).

Fenomeni atmosferici.

Tre pratici free-energy.

Il grande potenziale dei cristalli al conseguimento di Free-Energy.

Il lavoro di Nikola Tesla con Free-Energy.

L'effetto Searle e molti altri argomenti.

Se si desidera acquistare una copia del suo libro, è presumibilmente disponibile a queste due uscite: <http://www.healthresearchbooks.com/> o nel Regno Unito dal <http://www.amazon.co.uk>. Ho ordinato e pagato per una copia di questo libro in tre occasioni e ogni volta, il fornitore affermato di essere in grado di fornire ciò che era stato pubblicizzato in vendita

Così, dopo aver assorbito un po' di ciò che l'onorevole Cater ha da dire, ti senti di essere stati trattati in modo equo, e che i dettagli veri scientifici sono stati presentati a voi come parte della vostra cultura generale?

Patrick Kelly

<http://www.free-energy-info.tuks.nl>

<http://www.free-energy-info.com>

<http://www.free-energy-info.co.uk>

<http://www.free-energy-devices.com>