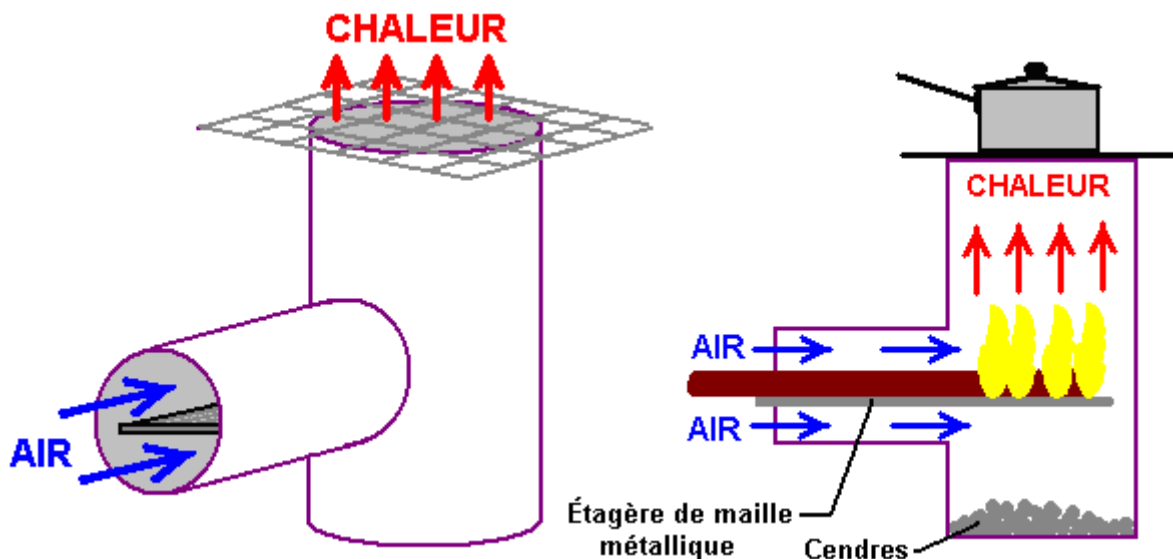


## Chapitre 14: Appareils D'énergie Renouvelables

### Les Appareils de Chauffage

Les appareils décrits ici ne sont pas "énergie libre" appareils comme tel, mais malgré cela, c'est une région d'intérêt considérable à beaucoup de gens, et le sujet est inclus ici à cause de cela.

Si vous n'habitez pas en une région urbaine, alors un poêle du combustible solide peut être une solution économique, surtout si le combustible peut être rassemblé de régions boisées gratuitement. Le dessin du poêle a avancé considérablement et c'est maintenant possible de faire un poêle simple avec très haute efficacité et très basses émissions comme montré ici:

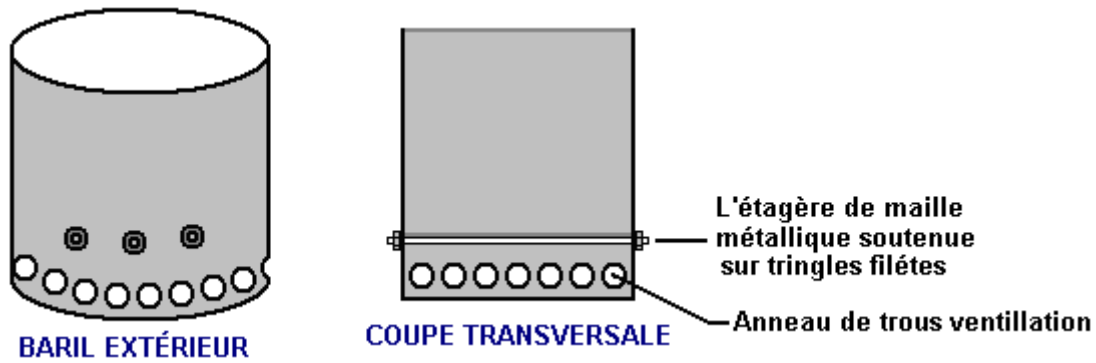


Bien que ce poêle soit une construction très simple, c'est l'efficacité est très haute en effet. Le meilleur combustible est fait de plus petits morceaux qui se reposent sur une étagère simple. Les branches travaillent de bois comme la consommation mieux que grands morceaux est plus complet. Comme le combustible est consommé, il est poussé dans le poêle qui donne une appréciation du taux de consommation à l'utilisateur plus loin. Avoir le repos du combustible sur une étagère a l'avantage majeur de permettre à l'air de couler les deux au-dessus de lui et au-dessous il qui donne la combustion améliorée. L'opération est dite pour être si bon qu'il n'y a virtuellement aucun reste et aucunes émissions.

Encore, si l'espace de la terre est disponible, un four solaire (ou moteur Stirling) peut être utilisé, ou entreposer l'énergie pour usage plus tardif ou produire la chaleur pour cuire ou maison chauffer, comme boîte panneaux solaires d'eau chaude. Cependant, c'est réaliste de considérer la candidature pour être pendant la nuit dans une région construite en haut avec petit seulement ou aucun espace de recharge pour matériel.

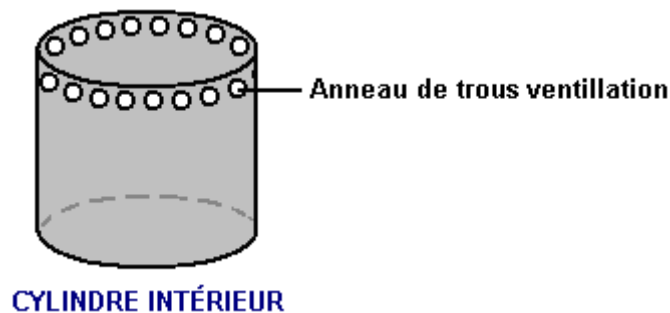
### La Cuisinière à Gaz de Boise

Il y a un autre type très efficace de cuisinière brûlant bois. Il y a plusieurs versions commerciales de cette cuisinière en vente, mais la plupart d'entre eux utilisent un ventilateur électrique pour recevoir l'effet qui est produit automatiquement selon ce design. Ce design a été copié par Alberto Feliciano et trouvé pour être très efficace dans l'opération. Il provoque une charge de bois qui brûlerait normalement en haut dans quinze minutes pour brûler pendant une heure entière, en diffusant une beaucoup plus grande quantité de chaleur. Le design est très direct. Il y a un tambour extérieur qui a une base solide et la fin opposée enlevée entièrement comme montré ici :



Un anneau de trous de ventilation est foré autour de toute la queue du livre du tambour et les baguettes enfilées sont dirigées par le tambour. Ceux-ci soutiennent un cercle de maille métallique qui forme une étagère de soutien.

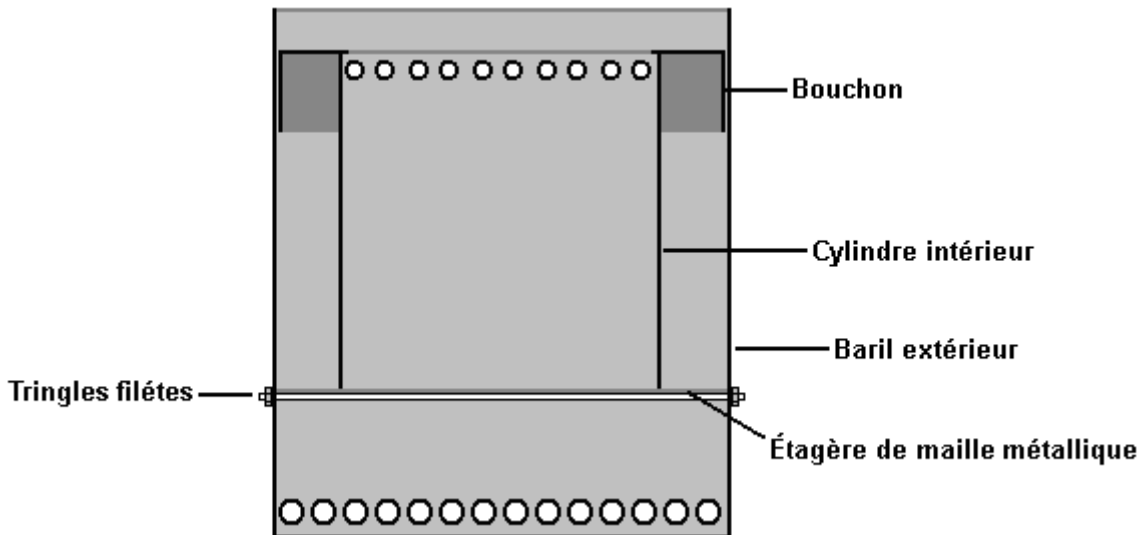
Un plus petit tambour a alors les deux fins enlevées, former un cylindre. Ce cylindre doit aller à l'intérieur du tambour extérieur. Il repose sur l'étagère de maille du tambour extérieur. Ce cylindre a un anneau de trous de ventilation est foré autour de tout c'est le bord supérieur comme montré ici :



Un troisième tambour qui est seulement légèrement plus petit que le tambour extérieur est réduit pour faire un bonnet pour le cylindre intérieur. Ce bonnet n'est pas l'essayage serré, mais il ferme efficacement le haut au public du trou entre les côtés de cylindre intérieur et des côtés du tambour extérieur :

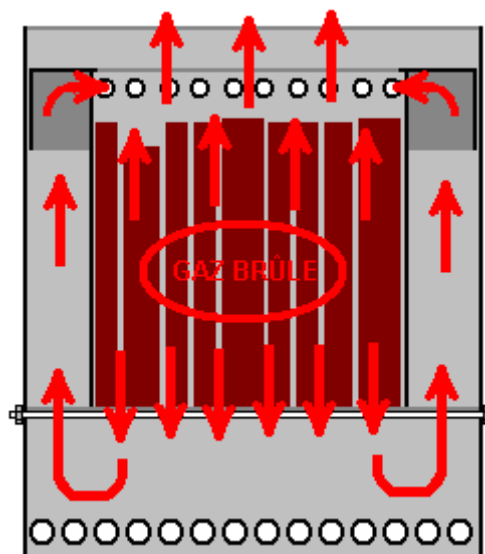


Ce bonnet y a fait couper un trou circulaire et ce trou est seulement légèrement plus petit que le diamètre du cylindre intérieur. Il est soutenu par la lèvre supérieure du tambour intérieur mais le trou est assez grand dont il n'obstrue pas l'écoulement chauffent par le haut du tambour intérieur. Ces trois morceaux vont ensemble comme cela :



Le bois de n'importe quel type, branches, brindilles, bois à brûler, est etc. placé à l'intérieur du cylindre intérieur et mis allumé. Au départ, les flammes viennent du haut de la cuisinière comme vous vous attendriez, mais après que quelques minutes, la combustion change complètement. Le fait de brûler devient maintenant ce de gaz de bois plutôt que du bois lui-même. Le bois est lentement converti au charbon de bois et le gaz libéré par ce processus brûle avec la plus grande chaleur que le bois donnerait aussi bien que brûlant pendant un terme beaucoup plus grand. Ce design de cuisinière peut être fait dans n'importe quelle grandeur. De petites versions reçoivent une longueur brûle d'environ trois fois ce de l'incendie de bois en plein air, pendant que de grandes versions peuvent atteindre quatre fois la longueur brûle.

Les flammes ne viennent plus du haut de la cuisinière, mais au lieu de cela ils viennent de l'anneau de trous autour de la base du tambour extérieur. Le processus y ressemble :



Un gaz de-température-haut brûle survient dans le centre du cylindre intérieur. Cela pousse la chaleur dehors par le haut et le fond du cylindre intérieur. La chaleur coulant du haut est utilisée pour chauffer ou cuisiner comme auparavant. La chaleur coulant du fond est détournée autour de l'extérieur du tambour intérieur, les écoulements en haut, est attrapée par le bonnet et a mangé en arrière dans le cylindre intérieur par l'anneau de trous au sommet du cylindre intérieur. Cela lève la température du gaz brûlent même davantage et il augmente la chaleur venant du haut de la cuisinière. Le résultat est un très chaud brûlent qui continue bien plus long qu'arriverait si le même bois a été brûlé sur un feu ouvert ou dans un tambour ouvert simple. Quand le bois atteint la fin d'il est brûlent le cycle, il peut être remplacé en nourrissant le nouveau bois par le trou dans le bonnet qui repose sur le cylindre intérieur. La cuisinière aura besoin d'être vidée de la cendre de temps en temps.

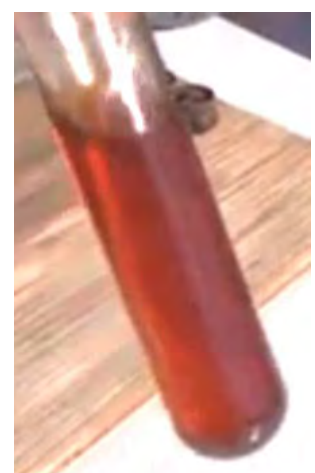
## M. Teslonian de Chauffage / Producteurs de Carburant / Électricité et Système de Réfrigération

Le bois - gaz poêle présentée ci-dessus a été prise par "Monsieur Teslonian" montré dans ses vidéos, plusieurs étapes supplémentaires:

[http://www.youtubeskip.com/watch?v=arbXj9R6ZXw&list=PLw28\\_n7AgcmBtqfnxDV50M-V2JPj3vtFt](http://www.youtubeskip.com/watch?v=arbXj9R6ZXw&list=PLw28_n7AgcmBtqfnxDV50M-V2JPj3vtFt) et [http://www.youtubeskip.com/watch?v=647R2R\\_VzG8](http://www.youtubeskip.com/watch?v=647R2R_VzG8) où il brûle des brindilles dans un four à bois gaz fait maison, chauffe sa maison, chauffe son eau, produit du carburant du moteur, fonctionne un générateur d'électricité le gaz et les pouvoirs d'un réfrigérateur. Tout cela, à partir de quelques brindilles! C'est très impressionnant et il est certainement d'être félicité pour son développement. Son poêle base de bois gaz peut produire des flammes jusqu'à huit pieds (2,5 m) de hauteur lors de l'utilisation très efficace sur quelques poignées de courts rameaux et des branches. Il ressemble à ceci:



Ce poêle à bois très efficace produit assez de chaleur pour chauffer une maison et produire de l'eau chaude. Le bois-gaz peut également être utilisé pour produire à la fois du pétrole brut et assez puits de pétrole raffiné qui peut être utilisé dans un moteur:



Et comme vous pouvez le voir sur la photo ci-dessus, le bois-gaz peut fonctionner un générateur d'électricité. Il ya un monde de différence entre le bois brûler comme ça et un feu de camp typique ou feu de joie.

Bois-gaz peut également être utilisé pour exécuter des véhicules (comme cela a été fait au cours de la Première Guerre mondiale 2). Liens vers beaucoup plus d'informations sont les suivants:

<http://www.woodgas.net/index.html> - un site de passionnés avec des explications simples et de nombreux liens.

[FEMA\\_emergency\\_gassifer.pdf](#) - plans de construction pour n'importe quel moteur en taille réelle.

[1938\\_Producer\\_Gas\\_Motor\\_Fuel.pdf](#) - l'utilisation du bois-gaz dans un véhicule.

[FOA\\_72.pdf](#) - bois-gaz comme carburant de moteur.

[Home\\_made\\_generator\(12v\).pdf](#) - générateur bois-gaz pour la recharge de batteries.

[World\\_bank\\_tech\\_paper\\_296.pdf](#) - petits gazogènes de biomasse échelle pour chaleur et d'électricité.

[http://www.free-energy-info.tuks.nl/Oil\\_test.pdf](http://www.free-energy-info.tuks.nl/Oil_test.pdf) – les meilleures huiles à utiliser avec les moteurs bois-gaz.

### Poêle à Combustible Solide qui Produit de l'Électricité

Nous avons ensuite penser de brûleurs à combustible solide à petite échelle comme fournissant de la chaleur et peut-être un peu de lumière aussi. Les gens de Sibérie ne pensent pas comme ça et ils produisent une gamme de (seulement) les poêles à combustibles solides portables qui assurent le chauffage, la cuisson et l'électricité 12 volts jusqu'à 50 watts. Alors que 50 watts ne ressemble pas beaucoup, il s'agit d'un montant important quand il n'est pas du tout disponible. Un petit onduleur fournit l'alimentation secteur CA pour les petits appareils:



Si elle est toujours là, la vidéo de cette est à

<http://www.youtube.com/watch?v=2Za98e7-Mxg&feature=related> et la vidéo du fabricant est à ([http://www.termofor.ru/eng/products/for\\_heating/normal\\_pg/index.html](http://www.termofor.ru/eng/products/for_heating/normal_pg/index.html)) voir une vidéo de ce poêle de conception utilisée dans un bois enneigé à -32 degrés centigrades de la température, ce qui donne environ + 35 degrés à l'intérieur de la tente. Rappelez-vous, pesant 54 kilos qui est un énorme 120 livres ou plus, ce n'est pas une solution d'emballage de retour pour les séjours en camping. Points de vente sont en Sibérie, New York, en Australie, Kirghizistan, Ukraine, Belarus, Kazakhstan et la Lettonie à l'heure actuelle.

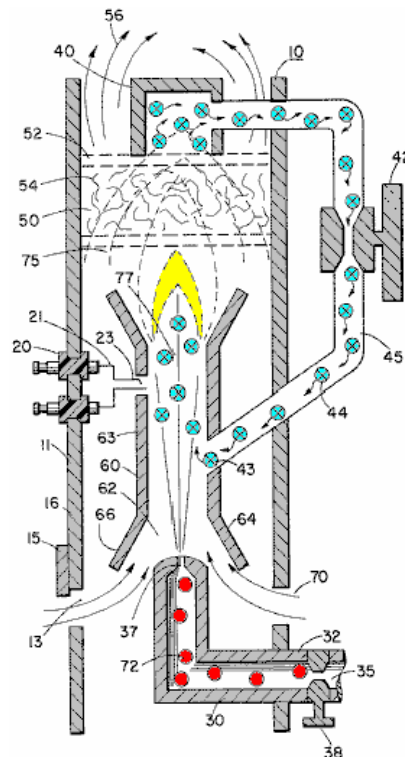
## L'Option du HHO Gaz

Le chauffage électrique, pendant que très commode, est habituellement cher, et il paraît souvent que l'efficacité d'un appareil de chauffage électrique n'est pas en rapport avec sa consommation du pouvoir directement. En théorie c'est précisément, mais dans entraînement il ne paraît pas ce chemin juste. Il y a d'autres alternatives.

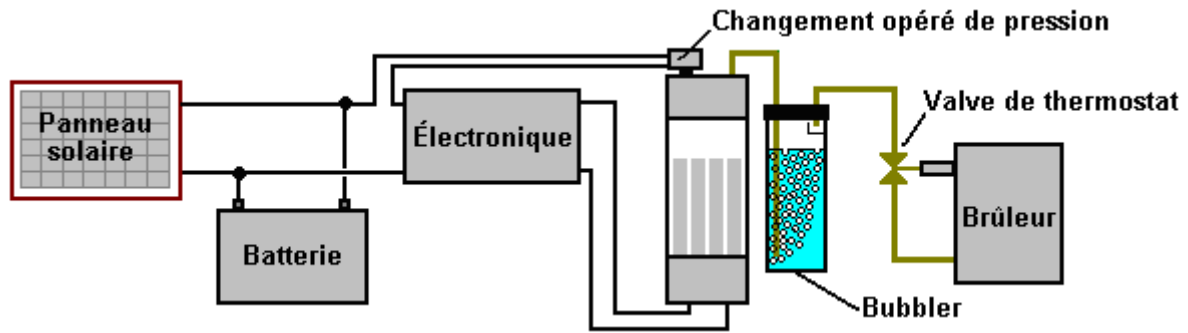
Un des autres documents dans cet ensemble, expositions comment construire un Stanley Meyer appelez les électrolyser qui utilisent de l'eau du robinet ordinaire et le fendent dans burnable alimentent utiliser juste un bas pouvoir entrée électrique:



La difficulté dans créer un système chauffant qui utilise le gaz produit par cette unité, est dans la très haute température produite quand le gaz est brûlé. Stan a vaincu ce problème avec en concevant un brûleur spécial qui mélange de l'air et gasses brûlé avec le gaz avant qu'il soit brûlé. Cela baisse la température de la flamme à un niveau qui est convenable pour chauffer et cuire:



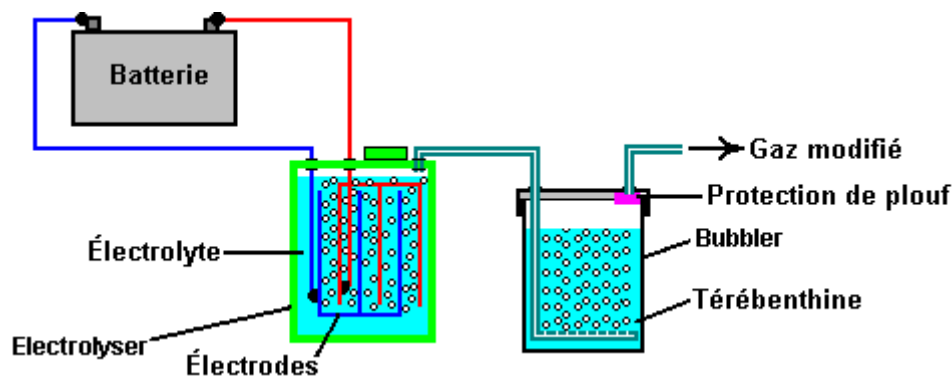
Pendant que cela regarde un morceau compliqué, c'est la construction est vraiment tout à fait simple. La combinaison de l'électrolyser Meyer et Meyer brûleur forme un système qui a la capacité d'être opéré d'un panneau solaire et pile comme montré ici:



Un système comme ceci a besoin de soin extrême comme l'hydrogène / oxygène ("hydroxy") le gaz produit est explosif. Donc:

1. C'est très important que l'électrolyseur a la capacité de fournir du gaz suffisant pour garder le flamm(e) soutenu.
2. Les électrolyseurs doivent être allés parfaitement avec un changement de la pression, en opérant à 5 livres par pouce du carré typiquement ou donc. Cela est inclus afin que devez la goutte de l'usage du gaz, alors la promenade de l'électronique est coupée pour arrêter la production du gaz plus loin, et incidemment, arrêter l'attraction courante de la pile.
3. C'est absolument essentiel qu'il y a une valve flamme - opérée sur la ligne de la provision du gaz au brûleur, afin que devez l'entraîn de la flamme dehors pour toute raison du tout, alors la provision du gaz sera coupée. Ce type de valve est commun sur le gaz de ville a opéré des feux pour usage dans les maisons.

Il y a une méthode alternative qu'il est réclamé peut convertir les hydroxy explosifs asphyxiant dans un combustible beaucoup plus docile, plus convenu aux brûleurs conventionnels et les poêles. Il doit être accentué que ce système a partout 120 années et il ne devrait pas être utilisé jusqu'à ce que vous ayez effectué des épreuves prudentes sur lui. Les épreuves de l'initiale suggèrent que ces demandes n'ont aucune base en fait, si s'il vous plaît soyez très prudent et sceptique. La méthode a été faite breveter par **Henry M. Paine** dans Brevet des Lettres Américain No. 308,276 18e le 1884 novembre démodé et c'est très simple:



L'idée est bouillonner le gaz de l'hydroxy produit par électrolyse d'eau, à travers un hydrocarbure liquide tel que térébenthine. Les bubbler devraient avoir un grand nombre de petits trous dans le tube qui entre, afin qu'un très grand nombre de petites bulles de laissez-passer du gaz de l'hydroxy à travers l'hydrocarbure. Cela apporte la majorité du gaz de l'hydroxy dans contact intime avec l'hydrocarbure et le processus est prétendu convertir l'hydroxy asphyxiez dans une nouvelle variété de gaz qui n'est pas explosif, peut être entreposé pour usage plus tardif, et quelles brûlures avec les mêmes caractéristiques comme charbon gaz ("gaz de ville").

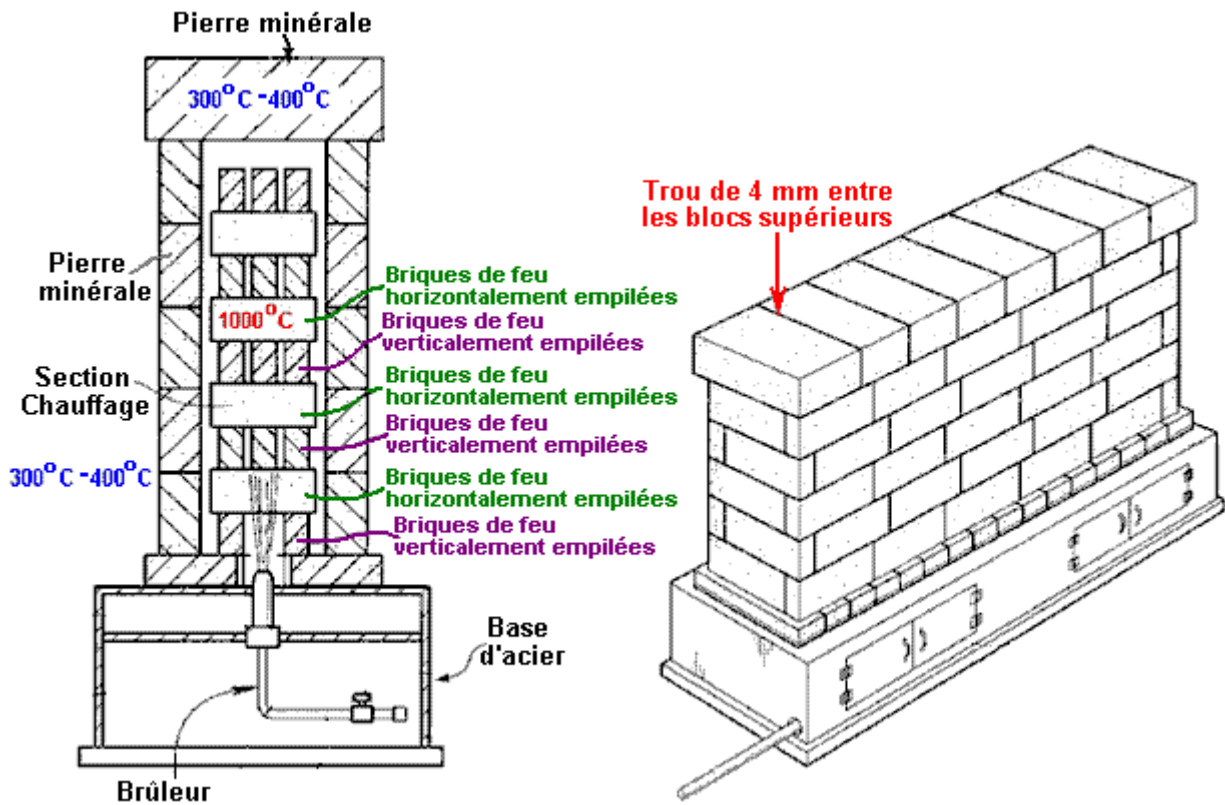
Pour l'instant, je ne sais pas de toutes épreuves récentes pour confirmer ceci, donc la demande devrait être traitée avec prudence et épreuves prudentes portées dehors dans l'ouvert, allumer le gaz avec froideur et prendre le refuge derrière un objet protecteur robuste. Ayant dit que, dans mon opinion, c'est possible que la demande de Henry Paine est correcte, mais c'est seulement mon opinion et je ne l'ai pas confirmé avec toute forme d'épreuve pratique.

## Le Chauffage de Sang Nam Kim

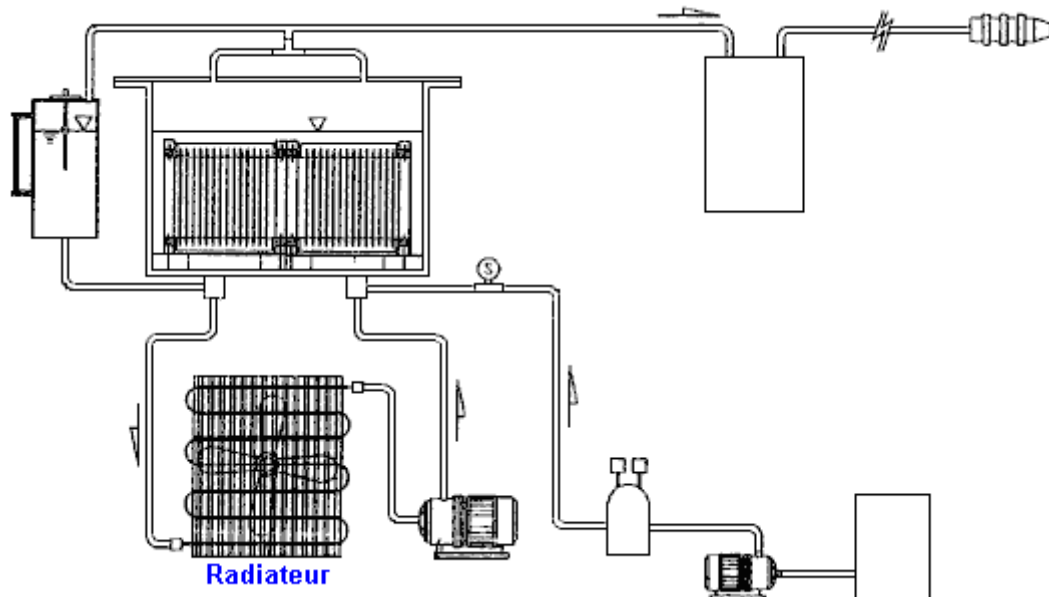
Mr Kim propose aussi les méthodes d'utiliser l'hydroxy asphyxiant pour chauffer et utiliser l'hydrocarbure de Henry Paine qui bouillonne méthode. Il a quatre brevets sur le sujet de chauffer:

USA 6,397,834 en juin 2002 - Chaudière Chauffante  
 USA 6,443,725 en septembre 2002 - Génération D'énergie  
 USA 6,761,558 en juillet 2004 - Appareil Chauffant  
 USA 7,014,740 en mars 2006 - Electrolyser

Le premier de ces expositions sa méthode d'obtenir chaleur radiante salubre et convention qui chauffent d'une construction de pierre comme ceci:



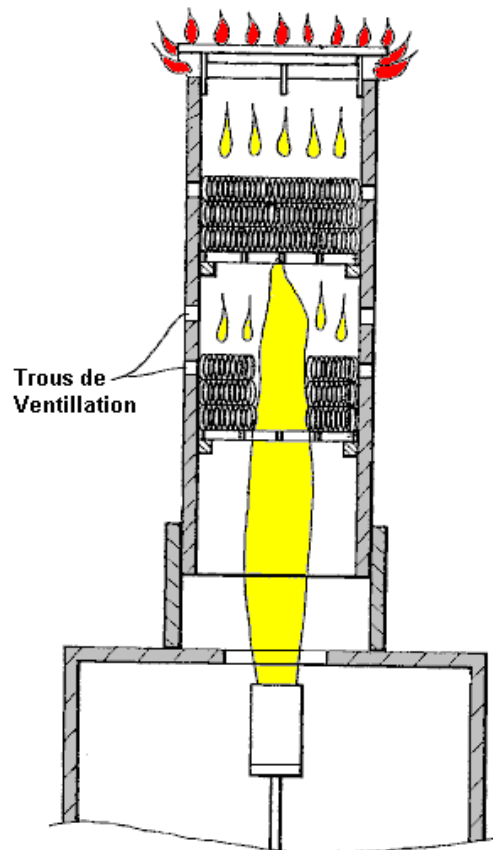
Cette unité est prévue comme une source chauffante gravement puissante pour un minimum d'une pièce. Mr Kim cite une exigence du gaz de l'hydroxy de 30 litres par minute qui est un montant très considérable, et si le gaz est produit par électrolyse d'eau à efficacité Faraday, il aurait besoin d'une attraction courante de 4.2 kilowatts. Il y a chaque indication que la méthode de Mr Kim d'électrolyse est basse efficacité comme ses expositions brevetées les plus tardives un radiateur et ventilateur:





C'est pratiquement certain qu'il y ait une haute proportion de vapeur de l'eau chaud mélangée avec le gaz qui est brûlé et cela réduira la nature explosive du gaz pour approcher le zéro. Il veut dire aussi qu'est possible que le volume réel de gaz de l'hydroxy soit bien en dessous les 30 lpm a cité par Mr Kim.

Mr Kim montre aussi un brûleur projeté pour usage avec une chaudière existante. Il remarque que la boîte externe commence à être rouge chaud, en courant à  $1,000^{\circ}\text{C}$  ou plus, et donc toute reproduction de son dessin devrait être traitée avec soin quand monter des appareils est construit. Dans ce dessin, Mr Kim utilise la technique Paine et recommande de bouillonner son hydroxy asphyxiez à travers liquide de l'hexane ( $\text{C}_6\text{H}_{14}$ ) où 0.3 litres d'hexane par heure sont brûlés aussi bien que le gaz de l'hydroxy. Il estime les hydroxy asphyxiez exigence de ce brûleur comme être 20 lpm qui à efficacités Faraday, représente 2.8 kilowatts d'électricité, bien que comme mentionné auparavant, c'est possible que le montant réel de gaz de l'hydroxy dans son 20 volume du lpm soit inférieur beaucoup qu'il pense, et donc aura une exigence électrique inférieure quand utiliser un électrolyser électriquement effectif. Son brûleur est comme ceci:



Mr Kim croit que l'hexane prévient ignition du flash-back. Il ne paraît pas spécifier la matière chauffante à l'intérieur du brûleur mais c'est paille de fer sans tache probablement. Il parle de pressions du gaz de 1 Kg par sq. le centimètre., lequel, si mes calculs sont corrects est 14.22 psi. lequel n'est pas possible pour 100% hydroxy asphyxie comme il explosera à 12 psi spontanément. dû à son haut état de l'énergie et charge électrique.

Il affirme que les flammes secondaires au sommet de la brûlure de l'unité " avec un colour " de la flamme bleu et c'est différent au colour de la flamme inférieur vers le bas. Mr Kim croit que l'hydroxy brûlé au fond du brûleur forme les vapeur de l'eau qui sont fendus dans hydroxy alors asphyxiez encore par la très haute température et c'est la raison pour les flammes bleues au sommet. Personnellement, je ne crois pas que cela aura lieu et que l'effet peut avoir une bonne affaire pour faire avec le liquide de l'hexane qui est brûlé. Cependant, ce dessin du brûleur paraît être un bon pour niveaux inférieurs de gaz de l'hydroxy.

Si un plus haut niveau de gaz de l'hydroxy est utilisé, s'il vous plaît soyez informé qu'un orifice du brûleur minuscule de dimension hypodermique sera eu besoin d'éviter des flash-back et aucuns arrester du flash-back commerciaux travaillera avec bon hydroxy de la qualité sérieusement asphyxiez à chaque occasion et donc un bubbler est absolument essentiel.

## Le Garage de l'Hydrogène

En 2013, Andrew du Garage hydrogène en Amérique, a déclaré:

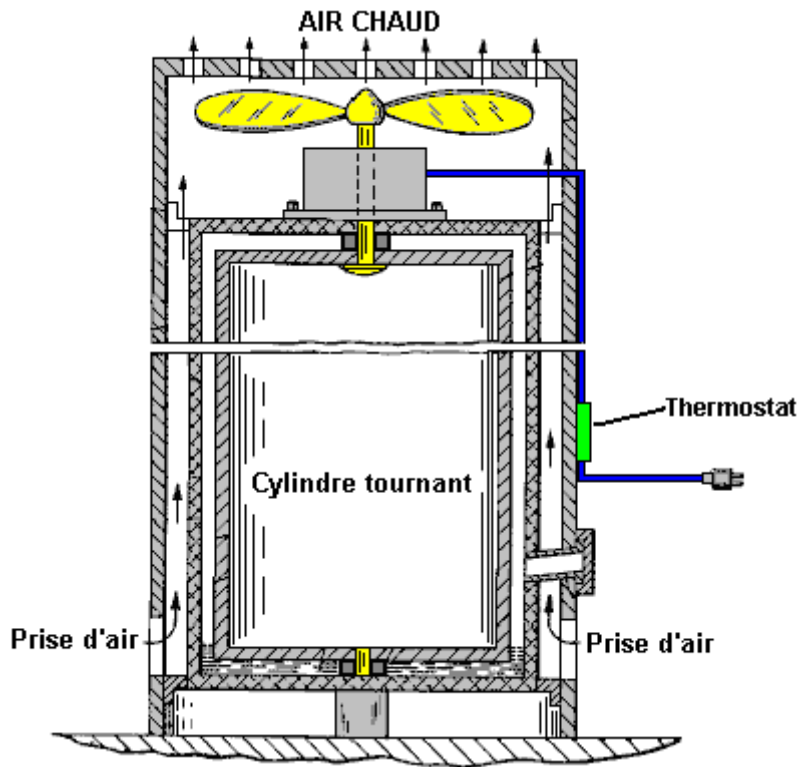
Nous sommes chauffage magasin avec seulement 216 watts, 12 Volts à 18 a à l'aide d'une seule cellule d'électrolyseur « double plaque 7 » avec un réservoir d'eau et le barboteur et un séchoir de 5 pouces, flexible et torche qui peut être exploité en continu 24/7 Si vous le souhaitez. Les flammes produites sont le nez dans un central inox tube 12 pouces (300 mm) long et 1 pouce (25 mm) de diamètre. Enveloppé tout autour du tuyau central sont 10 plus de tubes en acier inoxydable maintenus ensemble comme un groupe de 2 colliers de serrage. Le jeu de tuyaux est placé sur le plancher de béton. Dans notre travail, nous devons préparer les cellules d'électrolyseur HHO et le gaz HHO produite pendant que le processus est utilisé pour chauffer la boutique. Plus besoin de propane et aucun maux de tête plus de 6 heures de chauffage de la pièce. Maintenant le gaz HHO ajoute l'ozone dans l'air dans la boutique et il y a pas de fumée et sans odeur. Le brûleur utilisé est affiché à <http://hydrogengarage.com/h2eat.html> et il peut être alimenté par un 14/7 HHO cell disponible à: <http://stores.homestead.com/hydrogengarage/-strse-179/ICE-BLOCK-14-dsh-7-Cell/Detail.bok> il n'est pas nécessaire pour un modulateur de largeur d'impulsion que vous pouvez utiliser direct courant continu avec un chargeur de batterie ou d'alimentation de puissance DC. Panneaux solaires peut bien fonctionner les cellules HHO.



### Le Chauffage de Eugène Frenette

Le pouvoir électrique est très populaire pour les appareils de chauffage. Cependant, c'est une forme très chère de chauffer avec la plupart des appareils. Il y a une technique qui est eue la réputation améliorer l'efficacité et baisser le coût de chauffage électrique. Cette méthode implique la rotation un cylindre à l'intérieur d'un cylindre externe et partie rassiante de l'espace étroit entre les cylindres avec quelque variété d'huile légère.

Cette méthode a été faite breveter plus qu'une fois. En 1979, Eugène Frenette a été accordé breveté 4,143,639 où un moteur seul est utilisé tourner le tambour et propulser un ventilateur pour pistonner le mouvement de l'air chaud:

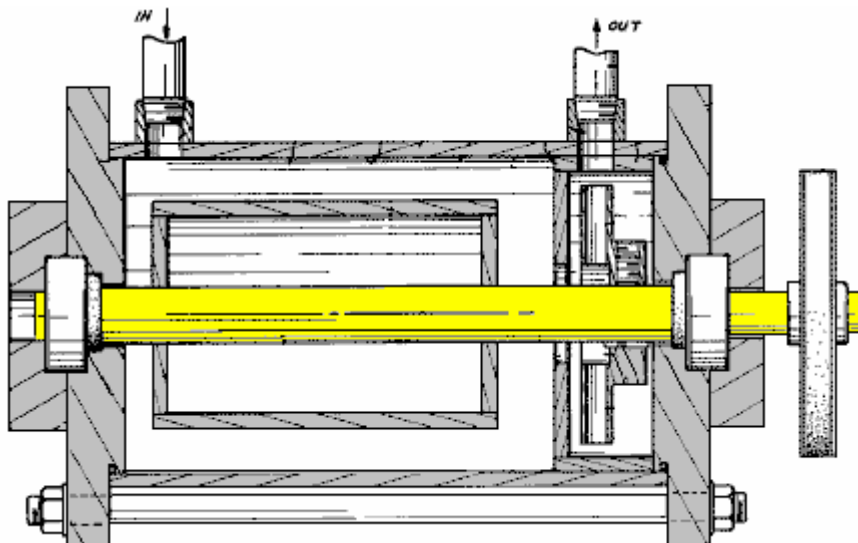


Ce n'est pas évident immédiatement pourquoi cet arrangement devrait travailler bien, mais il paraît qu'il fait. Comme les rotations du tambour intérieures autour, l'huile se lève entre les deux cylindres intérieurs. Il lubrifie la portée sous le tambour tournant et la rotation cause l'huile de se réchauffer. Cela chauffe le cylindre central et existence de l'air tiré en haut autour il par l'action de la lame du ventilateur, est aussi chauffé avant qu'être poussé hors du sommet de l'appareil de chauffage. Après quelques minutes, le logement externe devient si chaud que le thermostat a attaché à il, coupes fermé la provision électrique.

L'appareil de chauffage ne cesse pas de chauffer à ce temps comme air continue à circuler à travers l'appareil de chauffage par convection ordinaire. Dans mon opinion, ce serait plus efficace si le moteur du ventilateur avait été opéré indépendamment et n'a pas coupé quand l'appareil de chauffage arrive à sa température du fonctionnement.

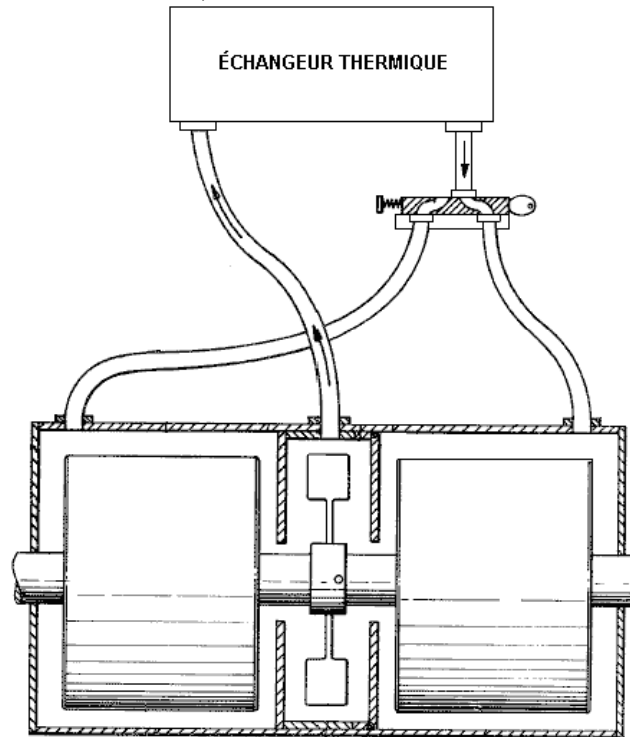
Les systèmes très semblables ont été faits breveter par Eugène Perkins: janvier 1984 brevet 4,424,797, novembre 1984 brevet 4,483,277, mars 1987 brevet 4,651,681, octobre 1988 brevet 4,779,575, et en janvier 1989 brevet 4,798,176.

Ses premières expositions brevetées un tambour horizontal qui est complètement immergé dans le liquide:



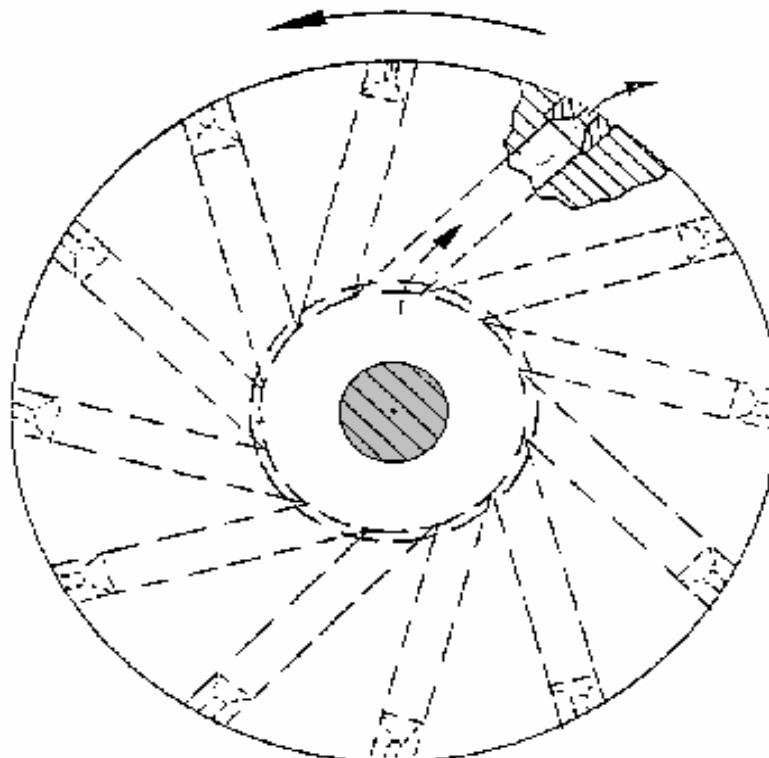
Cela appelle pour une beaucoup plus grande exactitude de construction dans que le liquide doit être contenu bien qu'il ait un arbre tournant qui traverse à travers le logement. Cet appareil pompe le liquide chauffé à travers tuyauterie du central - chauffage et radiateurs.

Dans son brevet plus tardif de la même année, il montre une version modifiée avec deux tambours et un rotor:



Le "exchanger de la chaleur" est un radiateur ou ensemble de radiateurs.

Il a progressé à un système où la rotation de l'arbre force le liquide à être expulsé à travers les pointes de bras qui rayonnent dehors du centre du moyeu du rotor alors:



Ici, le liquide est forcé dans un petit espace entre le rotor et son logement du tambour. Ce système a été utilisé pour chauffage de l'eau et quelques dimensions très avec succès indique que c'est au moins 100% effectif et quelques gens croient que c'est bien sur la 100% efficacité, pourtant ils ne veulent pas est tiré dans longues discussions sur méthodes de mesure. C'est suffisant pour dire ici, que cette méthode est très efficace en effet.

### **Le Chauffage de Eugène Frenette**

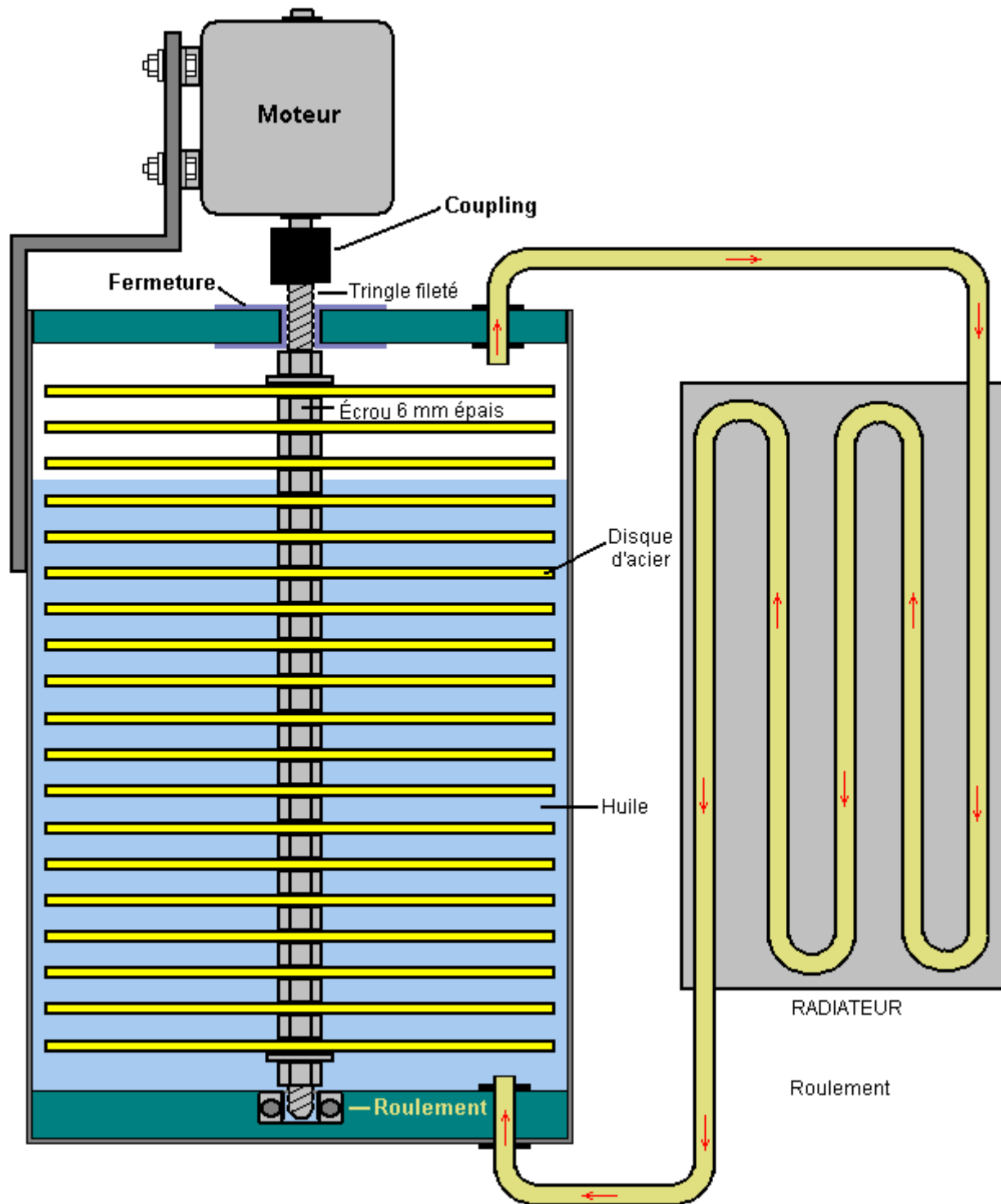
Le Frenette appareil de chauffage dessin montré au-dessus avec lui est deux cylindres verticaux, n'est pas le plus facile pour le constructeur de maison à moins qu'un des cylindres (vraisemblablement l'intérieur) est construit de drap de l'acier, comme c'est difficile de trouver deux cylindres de l'acier commercialement disponibles de seulement la bonne dimension relative produire l'intervalle désiré entre eux. Une variation beaucoup plus facile remplace le cylindre intérieur avec un tas de disques de l'acier circulaires. Comme ceux-ci peut être coupé de 20 drap de l'acier de la jauge par le constructeur de maison assez aisément, ou ou bien, coupez par toute métallurgie locale ou compagnie de l'invention, toute dimension disponible de cylindre externe peut être utilisée et le diamètre du disque choisi en conséquence.

Les disques sont montés approximativement 6 mm (1/4") séparément sur une tringle de l'acier centrale qui est tournée pour conduire les disques à travers l'huile contenue à l'intérieur du corps de l'appareil de chauffage. Pendant que cela ressemble à une Turbine Tesla, ce n'est pas parce que l'espacement des disques crée un effet différent. Le disque espacer plus large crée le ciseau comme ils filent à travers l'huile environnante, et cette taille crée un haut degré de chauffer. De lui doit être se souvenu que c'est un appareil de chauffage, et la boîte externe devient très chaud pendant opération (lequel est le point entier de l'exercice dans la première place). Pour cette raison, l'huile est utilisée comme un remplissage et pas eau qui bout à une température beaucoup inférieure. Le plus grand le diamètre de la boîte et le plus grand le nombre de disques à l'intérieur de lui, le plus grand la chaleur a développé.

Assurer que les disques ne viennent pas dégagé pendant opération prolongée, un trou peut être foré à travers eux juste extérieur la région couverte par les noix du fermeture/écartement, et ou une course du fil raide à travers les trous et les fins soudées à la tringle centrale ou a poussé à travers un trou foré dans lui et courbé à influence il dans place. La chaleur du cylindre peut être circulée en attachant une lame du ventilateur simple à l'arbre tournant. Cela gaspille de l'air en bas les côtés chauds de la boîte, pendant que le déplacer vers le sol qui est la place la plus efficace pour lui circule et chauffe la pièce entière.

### **Le Chauffage de Baril de Huile**

Comme les disques filent, l'huile est poussée des extérieurs et des mouvements vers le haut, en remplissant le sommet de la boîte et développant quelque pression là. Cette pression peut être soulagée en courant une pipe externe du sommet du cylindre au fond en arrière, en permettant à l'huile de circuler librement. Cela a l'avantage net le circulant bidon d'huile soit traversé un radiateur comme montré dans le diagramme suivant:



La tringle centrale peut être tournée par tout moteur commode, conventionnel, Adams type, pulsation moteur, moteur de l'aimant permanent, ou quoi que. Une alternative à ce style d'opération, est utiliser le moteur tournant pour filer une bague d'aimants permanents placé la fin à côté d'une plaque de l'aluminium épaisse. Les courants du remous causent chauffer très fort de la plaque de l'aluminium qu'alors peut avoir de l'air soufflé à travers lui pour fournir le chauffage de l'espace.

### **Le Chauffage Résonant de Peter Davey**

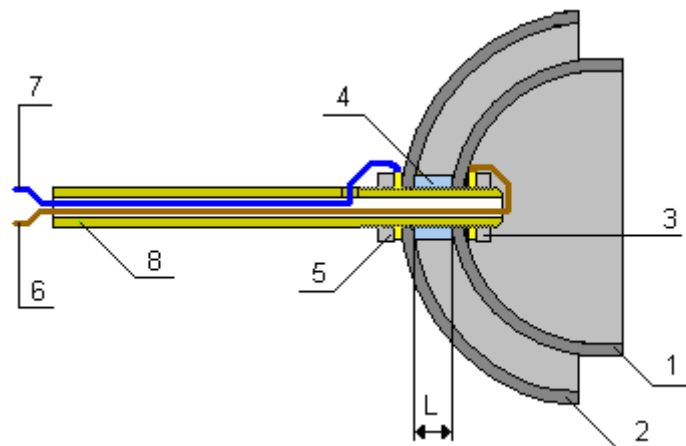
Pendant la Seconde Guerre mondiale, Peter Daysh Davey, de Christchurch, la Nouvelle-Zélande, un pilote de chasse et le musicien, conçu et construit un chauffage inhabituel d'eau. Ce design n'est pas particulièrement bien connu et d'information est assez fin sur la terre bien que le principe fondamental et les détails de design soient connus.



L'artifice est destiné pour opérer sur les réserves de conduite principale de la Nouvelle-Zélande de 220 volts que 50 Hz et une exigence de l'appareil sont qu'il résonne à cette 50 fréquence Hz. La résonance est une exigence fréquente de systèmes d'énergie libre et le besoin pour cela est souvent donné par les gens qui essaient de copier des artifices d'énergie libre. Correctement construit et accordé, on dit que ce chauffage ait un FLIC de 20, qui signifie que vingt fois autant de chaleur est produite que seraient normalement attendues de ce niveau de pouvoir de contribution. Cette augmentation de pouvoir est provoquée par l'énergie supplémentaire étant tirée dans de l'environnement environnant et c'est très important comme un très grand pourcentage de l'énergie utilisée dans les climats frais est utilisé pour le chauffage, donc n'importe quelle réduction serait très bienvenue.

On a accordé un brevet de Nouvelle-Zélande à Peter pour son chauffage le 12 décembre 1944 mais il a constaté que l'opposition des compagnies utilitaires était si grande qu'il l'a empêché d'entrer dans la production commerciale avec cela et bien que Peter ait continué à juger pour cinquante ans, il n'a jamais réussi.

L'artifice est composé d'une cavité résonnante hemispherical, formée par deux formes de dôme métalliques, dont les deux résonnent à 50 Hz. Au départ, Peter a utilisé deux cloches de bicyclette et il a constaté que quand submergé dans l'eau, l'artifice a porté de l'eau à ébullition dans un temps très court effectivement. La construction y ressemble :



Si la construction devait utiliser deux hémisphères identiques, donc la cavité entre eux serait tout sauf même la largeur partout dans, mais la résonance serait le même. D'autre part, si vous voulez que la cavité résonnante entre les deux hémisphères soit de la largeur constante, alors l'hémisphère extérieur doit être nettement plus grand que l'hémisphère intérieur. L'extérieur des deux hémisphères doit être isolé à moins que ne monté d'une telle façon qu'il n'est pas possible de toucher les hémisphères comme tous les deux sont attachés à la conduite principale.

Dans le diagramme montré ci-dessus, la conduite principale vivante télégraphie **6**, est nourri par la pipe communicante **8** et serré à l'hémisphère intérieur **1**, par la noix **3** qui visse sur la section enfilée de tube **8**. Il est important que c'est le fil vivant qui est raccordé à l'hémisphère **1**. La conduite principale le fil neutre **7**, est aussi nourri par le tube communicant **8**, alors les sorties par un petit trou et est alors serré sur l'extérieur de l'hémisphère extérieur **2**, par la noix **5**, aussi sur la section enfilée de tube **8**. Les deux hémisphères sont tenus à part par une machine à laver d'écartement **4**, qui est fait d'une haute température non-accomplissant du plastique. Comme le tube **8** communique électriquement et machinalement aux deux fils de conduite principale par les deux noix se bloquant **3** et **5**, il est essentiel que ce tube est construit d'une matière électriquement non-accomplissante comme le plastique. comme le tube sera dans l'eau bouillante sur une base régulière, il est aussi nécessaire que la matière de tube soit en mesure de manipuler des températures sur 100°C et donc le matériel possible inclut le nylon et le Téflon.

La machine à laver est une composante clé du chauffage et c'est l'épaisseur est clé à l'efficacité de l'artifice entier. Cette épaisseur L, est le contrôle s'accordant pour la cavité. L'hémisphère extérieur est à environ 8 millimètres plus grand dans le diamètre que le diamètre de l'hémisphère intérieur. En tenant compte de l'épaisseur du métal de la terrine, la cavité résonnante sera donc environ 3 millimètres ou un huitième d'un pouce.

L'hémisphère 1 est aussi accordé à 50 Hz en le moulant soigneusement jusqu'à ce qu'il résonne librement à cette fréquence. Le branchement d'un haut-parleur en série avec une résistance de dit, les ohms de 100 Ko, donnera un son de la fréquence exacte avec laquelle cet hémisphère doit résonner. Cela accordant des besoins à être faits avec l'unité complètement rassemblée comme les connexions au tube changera la fréquence résonnante de l'hémisphère. Quand c'est fait, la résonance sera estimée plutôt qu'entendu, tenir ainsi le tube légèrement pour qu'il puisse résonner librement. Le fait d'accorder est fait en enlevant une petite quantité de métal du visage d'hémisphère 1 et en évaluant ensuite pour la résonance de nouveau.

Quand l'hémisphère 1 résonne bien à la fréquence de conduite principale, (grossièrement G deux octaves au-dessous du milieu C sur un clavier), la recherche du chauffage de haute efficacité fait par de très petits ajustages du trou L. L'ajustage du trou L fait par l'écrasement très prudent de la machine à laver se séparant 4 et le résultat est le mieux déterminé en mesurant le terme devait faire bouillir un volume connu d'eau et du courant pris pour le faire. Les épreuves répétées et les résultats enregistrés, spectacles quand le meilleur trou a été atteint et la plus haute efficacité accomplis. Le chauffage peut, évidemment, être utilisé pour chauffer n'importe quel liquide, non seulement l'eau.

Ce chauffage ne ressemble pas à une bouilloire standard chauffant l'élément. Dans la méthode standard, l'eau n'est pas une partie du circuit portant courant principal. Au lieu de cela le pouvoir de conduite principale est appliqué à l'élément de chauffage et le courant coulant par l'élément de chauffage le fait chauffer et la chaleur est alors transmise à l'eau par la conduction. Dans le chauffage de Davey, d'autre part, l'écoulement actuel a l'air d'être par l'eau entre les deux hémisphères. Il semble probable que le chauffage réel n'est pas produit par l'écoulement actuel du tout, mais de cavitation de l'eau provoquée par le fait de résonner de la cavité entre les deux hémisphères. Cette technique est utilisée dans de petits appareils de nettoyage de bijoux où et la fréquence audio est appliqué à un liquide faisant le ménage dans un petit récipient.

Une petite quantité d'électrolyse surviendra avec le chauffage de Davey comme il forme en fait aussi électrolyser connecté-parallèle simple. Les quantités devraient être très petites comme seulement 1.24 volts de 220 volts appliqués seront utilisés dans le processus d'électrolyse.

Une première construction du chauffage original est montrée à la photographie ci-dessous. La pièce montrée dans la peinture est 32 millimètres (1.25 pouces) dans le diamètre. Le chauffage est submergé dans l'eau quand il est utilisé et il porte cette eau à ébullition exceptionnellement vite. L'unité a été évaluée par les scientifiques de Nouvelle-Zélande qui ont été en mesure de garantir pour sa performance, mais qui étaient incapables d'exposer exactement comment son opération l'a permis à la production un tel haut niveau de chaleur pour un niveau si bas de contribution électrique. Vous remarquerez de la photographie, comment soigneusement les connexions électriques et la terrine extérieure sont isolés.





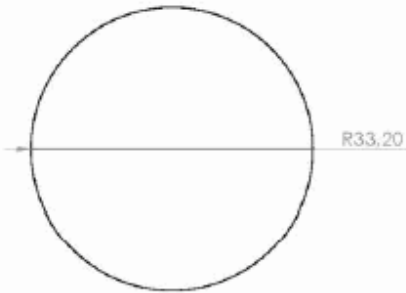
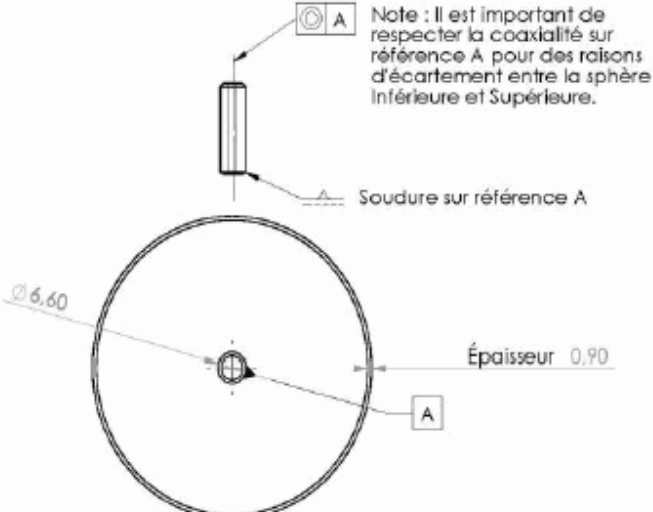
Le prototype original que Peter a fait a été construit des hauts de deux cloches de bicyclette, seulement dont un a été accordé à 50 Hz. Cela montre que l'artifice travaillera sans doute si l'hémisphère intérieur est accordé correctement. Vous pouvez trouver l'enquête de forum à <http://www.overunity.com/index.php?topic=4083.msg86151;topicseen> et informations plus récentes <http://merlib.org/node/5504>.



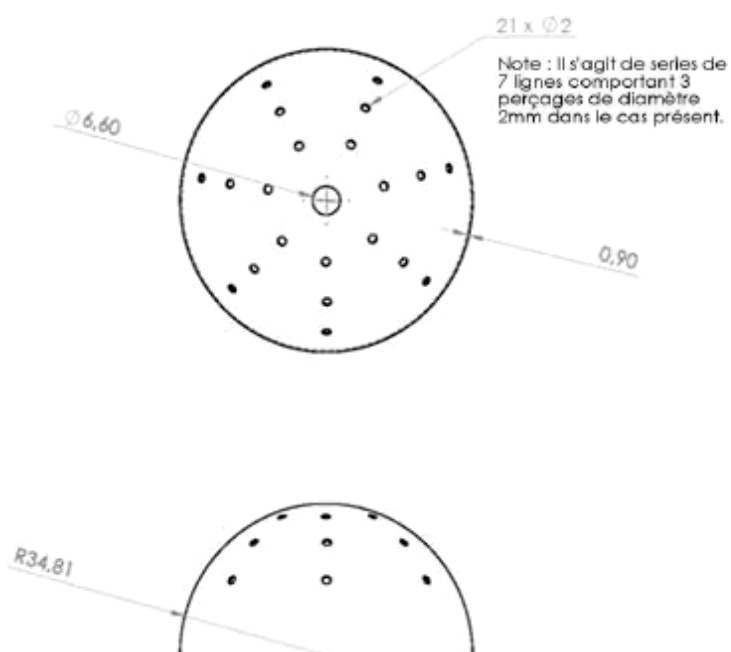
## Jean-Christophe Dumas

Un français, Jean-Christophe Dumas, propage son COP = 1.17 réchauffeur modèle qui semble opérer de façon très similaire à celui de Peter Davey.

Dans cette conception, la vapeur est produite presque immédiatement après quelques 500 watts d'entrée est sous tension. Il utilise une sphère métallique plus un hémisphère métallique qui a un réglable espacement plus de la moitié de la surface de la sphère. Jean-Christophe souhaite faire part de sa conception librement à tout le monde et qu'il le voit comme étant utilisé pour l'espace efficace de chauffage dans les maisons, étant donné un système de radiateur. Ses dessins sont :

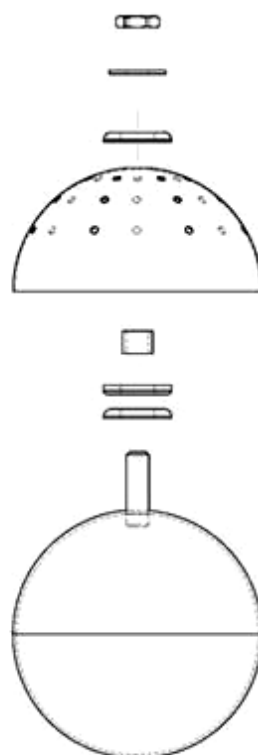
<h1>Résonateur à effet Dumas</h1> <p>Notice 1.0 de montage au 07 avril 2014</p> <p><a href="http://www.effetdumas.org">http://www.effetdumas.org</a> <a href="mailto:alterenerg07@gmail.com">alterenerg07@gmail.com</a></p>		
<p>1) Se procurer 3 demi-sphères de même dimension en acier (galvanisé si possible, sinon tout métal mais avec le risque d'une détérioration du matériau avec le temps). Souder deux demi-sphères ensemble de façon à former une sphère étanche.</p>		
<p>2) Se procurer une tige filetée et la souder au centre de la sphère. Une fois soudée, entourer la base de la tige filetée avec un isolant (collerette en plastique).</p>	 <p>Note : Il est important de respecter la coaxialité sur référence A pour des raisons d'écartement entre la sphère Inférieure et Supérieure.</p> <p>Soudure sur référence A</p> <p>Épaisseur 0,90</p> <p>Ø 6,60</p>	

3) Percer la demi-sphère d'un trou central correspondant au diamètre de la tige de la sphère (éventuellement augmentée de l'épaisseur de l'isolant). Percer également une vingtaine de trous au maximum d'un diamètre de 2 mn, pour donner un aspect passoire à la demi-sphère.

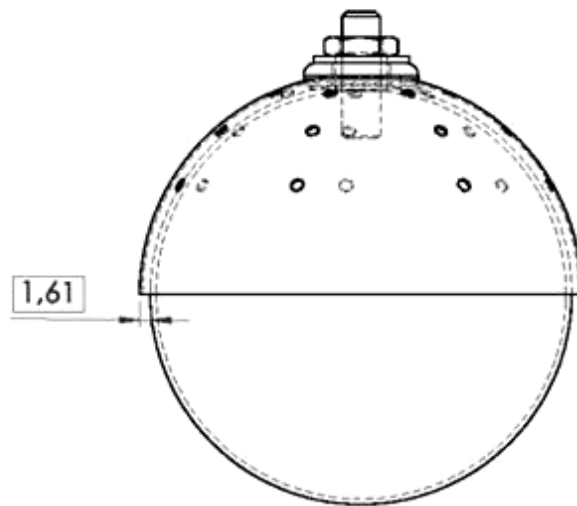


4) Mettre à la base de la tige soudée sur la sphère 2 rondelles plastiques de 2 mm, percer la demi-sphère au centre et ajuster l'écartement à 1,6 1,7 mm environ.

(Pour une précision parfaite l'idéal serait de créer les sphères avec une imprimante 3d)



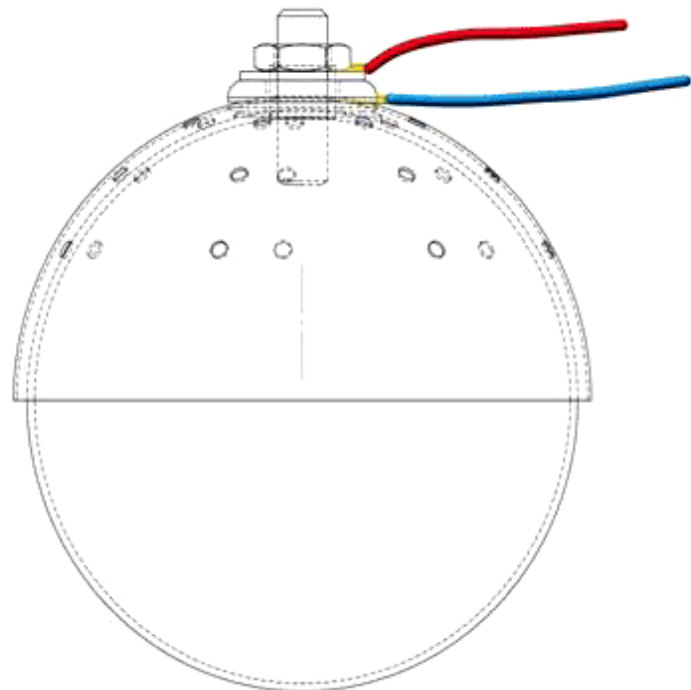
5) Visser un écrou sur la tige et régler l'écartement entre la demi-sphère supérieure et la sphère inférieure pour se rapprocher idéalement d'un écart de 1,61 mm (nombre d'or). Si l'écart est beaucoup moindre (0,6 à 0,9mm) alors il y aura court-circuit. Si l'écart est supérieur à 1,8 - 1,9 mm, alors l'effet ne se produira pas.

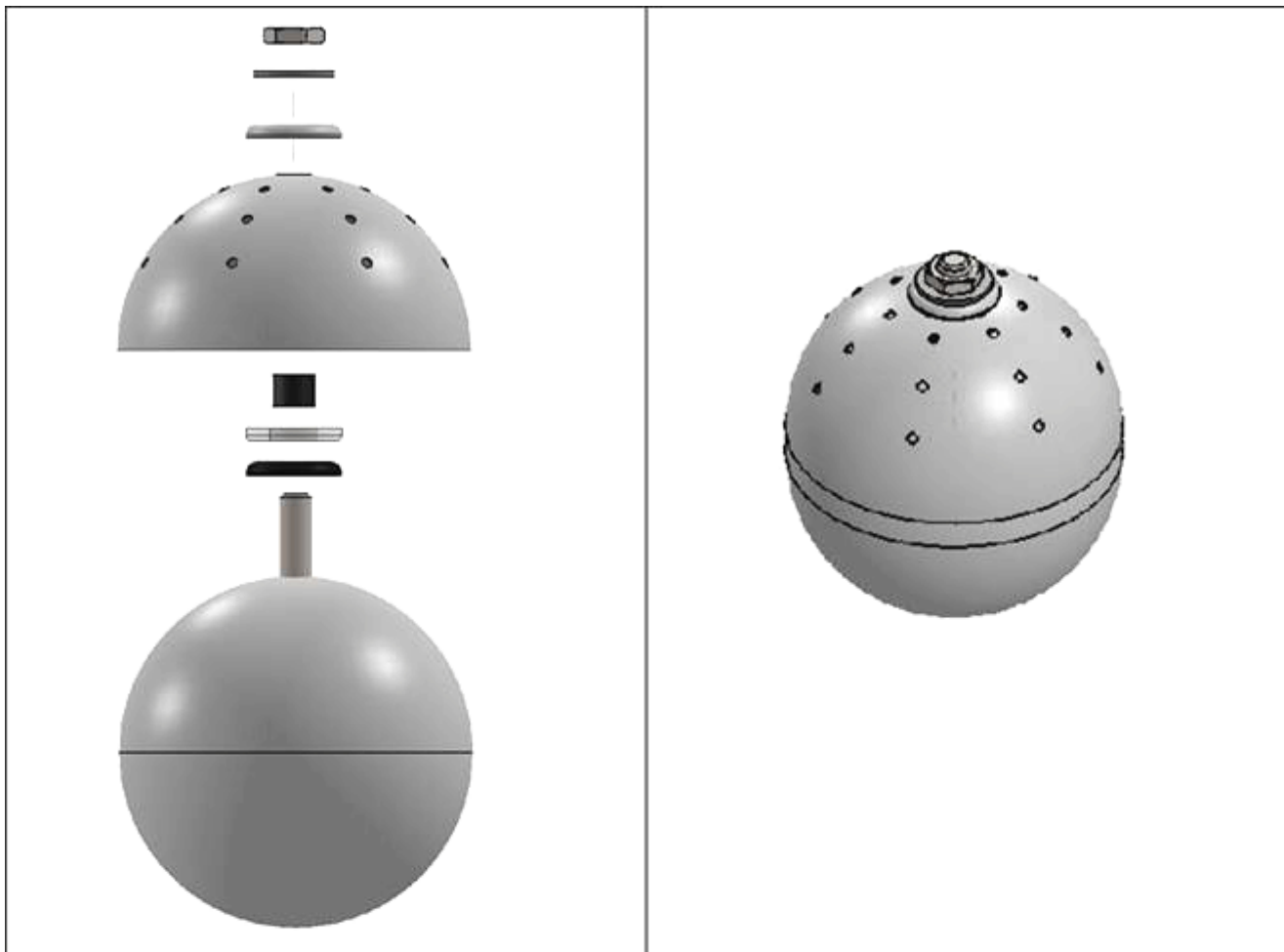


6) Raccorder un fil électrique (phase) (16 A) sur le haut de la tige soudée à la sphère.

7) Conformément au plan raccorder le 2eme fil (neutre) (16A) pour une mise en contact direct sur la demi-sphère supérieure à l'aide d'une cosse.

8) Doter les fils d'un interrupteur et relier les fils électriques à une prise électrique standard sécurisée par un disjoncteur différentiel.





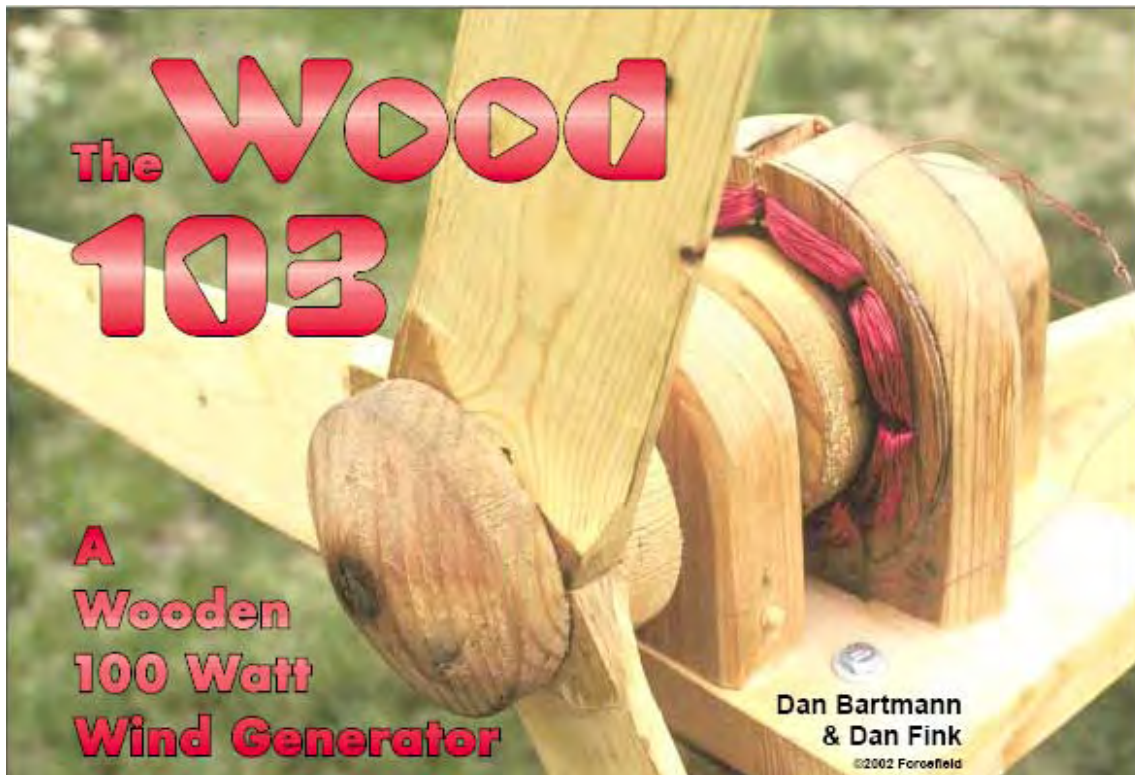
**AVERTISSEMENT :** Le montage de ce procédé est destiné à l'expérimentation scientifique et ouvre une porte d'accès vers de nombreuses applications : chauffe eau, chauffage domestique, production d'eau potable, production d'électricité par excédent énergétique...). Il doit être réalisé par un professionnel ou un bricoleur averti en matière de technologie électrique. Ce procédé démontre plusieurs effets physiques encore mal connus. L'inventeur décline toute responsabilité en cas d'utilisation détournée de cet usage. **NE JAMAIS TOUCHER L'APPAREIL EN FONCTIONNEMENT, NI L'EAU, NI LE BOCAL** (risque de brûlure et/ou d'électrocution). Ne jamais réaliser d'expériences seul. Prévoir une installation sécurisée pour les courts-circuits et du matériel de protection (masque, gants) : risque de projections d'eau bouillante ou de vapeur, éventuels dégagement de gaz inflammables (oxygène, hydrogène). JC Dumas

4

\*\*\*\*\*

### **Le Générateur de Vent Fait de Bois**

Est un article intéressant ici du site web du Home Power. Si vous vous intéressez à pouvoir renouvelable, alors je recommande fortement que vous visitez leur site web <http://www.homepower.com> et considère s'abonner leur magazine comme ils couvrent beaucoup de sujets pratiques qui utilisent le libellé simple. Est un exemple ici de la haute matière de la qualité de Home Power:



Le Bois 103 a été construit de bois en seulement quelques heures, avec très petit coup de dents du nombre, principalement. Les produisant 100 watts dans un 30+ mph enroulent l'ai mauvais pour un projet du week-end pas!

Le but initial de notre projet était construire un alternateur de l'aimant utilitaire, permanent à partir de zéro, à l'origine hors de bois. Quand l'alternateur était ensemble et travailler, il est devenu clair ce vent était la source d'énergie logique pour lui. Cette unité (nous l'appelons le "Bois 103") n'est pas projeté d'être une addition permanente à une maison éloignée système d'énergie, mais une démonstration de comment simple c'est produire l'énergie de scratch—and pour être un peu idiot vraiment!

Beaucoup de dessins du générateur du vent maison - faits exigent qu'un magasin de la machine complètement équipé construisse. Notre version en bois, a construit dans un jour, peut être fait avec les matières principalement locales et les outils de la main simples dans tout coin éloigné du monde. Le dessin de l'alternateur est bien convenu à pouvoir hydroélectrique, humain, ou animal. Nous projetons de l'utiliser pour une série d'aimant et démonstrations de l'électricité à écoles locales, et pour expériences du futur avec sources d'énergie différentes, windings, coeurs, perches, et rotors. Ce projet vous coûtera seulement USA \$50-\$75, selon cela qui vous salaire pour aimants et fil.

### Les Essentiels de l'alternateur

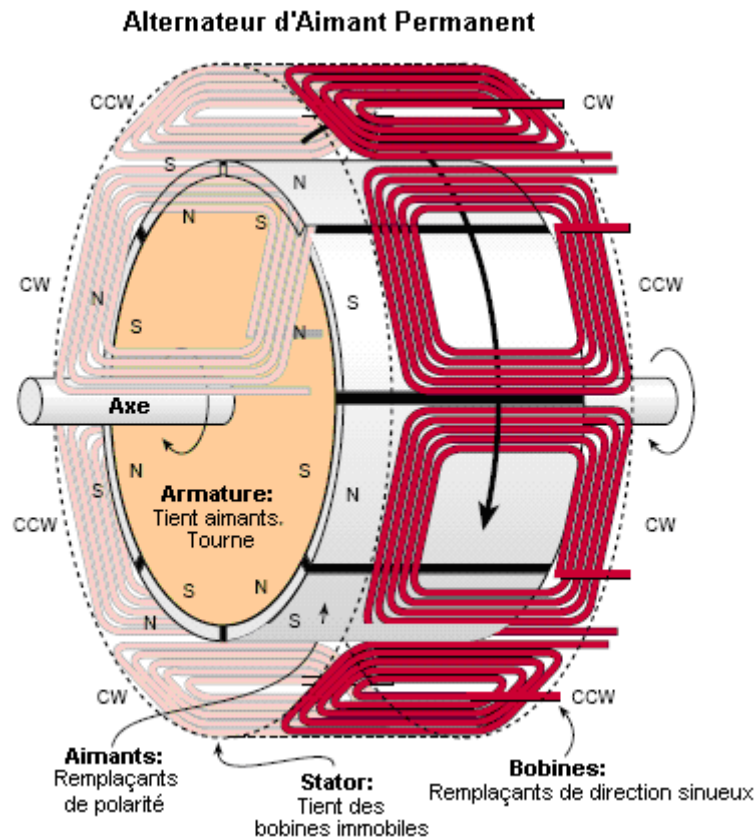
L'électricité est le courant d'électrons à travers un circuit simplement. Quand un aimant déplace devant un fil (ou un fil devant un aimant), les électrons dans le fil veulent déplacer. Quand le fil est enroulé dans une bobine, l'aimant passe à côté de plus de boucles de fil. Il pousse les électrons plus dur, et peut faire plus d'électricité pour nous pour moissonner par conséquent.

Le champ aimanté peut être fourni par ou aimants permanents ou électro-aimant. Tous nos dessins utilisent des aimants permanents. Dans un alternateur de l'aimant permanent (PMA), les aimants sont montés sur l'armature (aussi quelquefois a appelé le "rotor") qui est la partie qui file. Il est connecté au rotor du générateur du vent directement (les lames et moyeu). Il n'y a pas de rapports électriques à l'armature; il déplace les aimants simplement. Chaque aimant a deux perches, nord (N) et vers le sud (S). Les aimants sont orientés dans l'armature afin que les perches N-S-N-S alternatif.

L'autre demi d'un PMA est le stator qui ne déplace pas. Il consiste en une collection de bobines du fil connectée ensemble. Les bobines dans notre stator alternent dans la direction qu'ils sont enroulés, comme les aiguilles d'une montre (CW) et dans le sens inverse des aiguilles d'une montre (CCW). Les bobines et aimants sont espacés avec l'un l'autre également. Donc quand la perche nord d'un aimant passe un comme les aiguilles d'une montre bobine, la perche du sud du prochain aimant passe le dans le sens inverse des aiguilles d'une montre bobine prochaine porte, et ainsi de suite.

Les coeurs de la bobine sont localisés au-dedans ou derrière les bobines, et minerai concentré de l'aide le champ aimanté dans les bobines, production croissante. Les coeurs doivent être de matière aimantée, mais aussi doit

être électriquement non - conducteur pour éviter des courants du remous pouvant gaspiller. L'intervalle de l'air est la distance entre les aimants tournants et les bobines stationnaires (entre l'armature et le stator), et doit être resté aussi petit que possible. Mais aux aimants tournants ne doivent pas être permis de toucher les bobines, ou le dégât physique à eux se produira.



Le plus fait une boucle de fil que chaque aimant passe, le plus haut le voltage a produit. Le voltage est important, depuis jusqu'à ce que le voltage de l'alternateur dépasse le voltage de la banque de la pile, aucuns électrons ne peuvent couler. Le plus bientôt le voltage de l'alternateur arrive à le voltage de la pile ou au-dessus de dans les bas vents, le plus bientôt les piles commenceront à charger.

Augmenter le nombre de tours de fil dans chaque bobine autorise le plus haut voltage à toute vitesse donné. Mais le fil du dissolvant peut emporter moins électrons. Utiliser le fil plus épais permet à plus d'électrons de couler, sauf limites de la dimension physiques le nombre de tours par bobine. Cela explique aussi pourquoi le fil de l'aimant de l'enamelled est toujours utilisé dans les bobines. L'isolement de l'émail est très mince, et tient compte de plus de tours par bobine que fait l'isolement plastique épais. Tout dessin de l'alternateur est un compromis entre le nombre de tours par bobine, la dimension du fil, et le tr/min de l'arbre.

L'électricité produite par un alternateur est appelée "sauvage" courant alternatif (AC). Au lieu de changer la direction à un 60 fois stables par seconde comme CA standard logez le courant, sa fréquence varie avec la vitesse de l'alternateur.

Depuis que nous voulons charger des piles, le CA sauvage est nourri à eux à travers un redresseur de pont qui convertit CA à CC (courant direct) pour chargement de la pile. L'alternateur peut produire beaucoup de plus hauts voltages que la banque de la pile fait, mais les piles tiendront le voltage du système du générateur du vent jusqu'à leur niveau normal quand charger.



**Le "Bois 103" générateur a trois pales, sculpté de main, 600 mm, la région couverte est 1.16 mètres carrés**

### **Matériel Utilisé**

Le matériel que nous avons utilisé n'est pas difficile de trouver

- Bois : le plus dur mieux. Nous avons utilisé le pin
- Fil cuivre émaillé, environ 30 m et 0.64 mm diam.
- Huit aimants de néodyme, quatre avec le Pôle Sud sur le visage convexe et quatre avec le Pôle Nord sur le visage convexe
- Sable de Magnetite
- Un axe d'acier 250 mm de longueur et 9.5 mm dans diamètre et avec un écrou à la fin
- Deux boulons, 9.5 mm x 50 mm (optionnels)
- Redresseur de pont 15 A 100V ou plus haut
- Colle et huile de lin

### **Le dessin**

Nous avons converti des CA énumération moteurs dans PMA avec succès enrroulez des générateurs auparavant. Mais commencer à partir de zéro était une première temps expérience vraiment. Nos choix du dessin

pour dimension du fil, nombre de windings, le nombre de perches, ton de la lame, et autres facteurs soit intuitif plutôt que calculé.

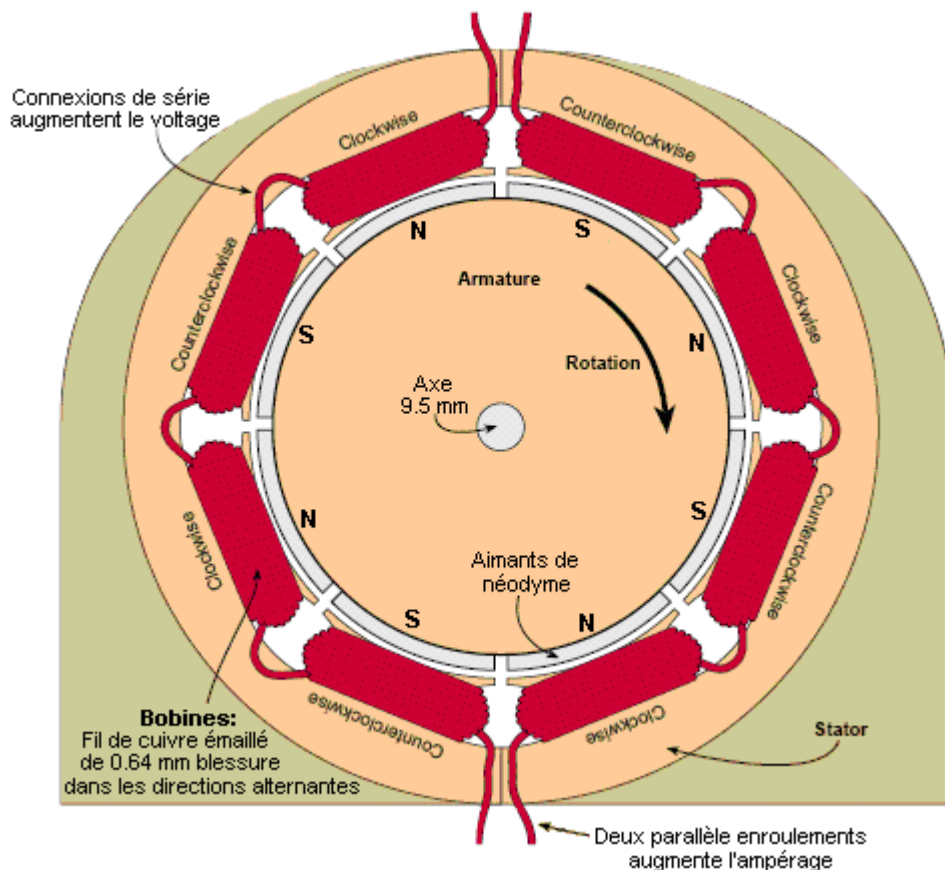
Chaque générateur du vent, roue hydraulique, et alternateur nous avons construit a produit l'énergie utilisable, peu importe comment étrange le dessin. La ruse égale le générateur, rotor, et source d'énergie. Vous pouvez faire beaucoup d'étude et calcul pour arriver là. Mais si le dessin est rapide, bon marché, et facile à construire, pourquoi pas seulement faites des ajustements en observant la performance de l'unité?

Si vous essayez ce projet et changez la dimension du fil, type de l'aimant, dessin du rotor, et le stator enlève le coeur, vous faites encore l'énergie utilisable et avez un grand point de départ pour recherche supplémentaire. Juste changez une chose jusqu'à l'unité à la fois exécute à votre satisfaction. Nous sommes informés que beaucoup d'améliorations du dessin pourraient être faites au Bois 103—and nous espérons qu'autres expérimenteront avec les variations.

### L'Alternateur en bois

Le plus grand problème avec construire la plupart des dessins du générateur du vent à la maison est le besoin pour machine outille l'au moins qu'une tour du métal est exigée Habituellement. Quartiers généraux pour notre affaire, Otherpower.com, est haut sur une montagne, 11 milles (18 kms) devant la ligne de l'utilité la plus proche. Nous sommes chanceux assez pour avoir des outils de base en haut ici, mais beaucoup de gens autour du monde ne font pas. C'est la raison principale nous avons utilisé tant de bois dans ce dessin.

Le bois 103 Alternateur PM: Vue de la Fin



C'est possible de construire des outils du travail du bois être humain - propulsés dans presque tout emplacement. Avec quelque patience, seulement outils de la main simples sont exigés pour ce projet. Si vous voulez le construire dans un jour, pourtant, une tour, presse de la foreuse, que la bande a vu, et les planer du pouvoir peuvent être très utiles!

### Construire l'Armature

La clef au Bois 103 armature est les neodymium repassent le bore (NdFeB) aimants. Ils sont les aimants permanents les plus forts disponible. Les nôtres sont surplus de disques durs de l'ordinateur. Ils sont courbés, et mesure approximativement 13/4 par 13/8 par 1/4 pouce épais (44 x 35 x 6 mm). Huit crise ensemble dans un 37/8 pouce (9.8 centimètre) bague du diamètre. C'est pourquoi nous avons choisi ce diamètre particulier pour l'armature.





**L'armature de bois tient huit aimants de néodyme.**

## **Sécurité Prévenant!**

Les aimants dans ce projet sont très puissants et être dangereux aussi. Ils sont cassants et si permis se casser ensemble d'une distance ils peuvent casser et pourraient envoyer valdinguer des fragments pointus. Ils nuiront à vos doigts si vous leur permettez de vous pincer et ils peuvent bouleverser des stimulateurs cardiaques du cœur si brough trop proche.

Utilisez des verres de sécurité, des gants et une grande concentration en manipulant ces aimants. Ne les recevez pas n'importe où près des télévisions, les moniteurs informatiques, les disques flottants, les bandes vidéo, les cartes de crédit, etc. Ils ne sont pas des jouets et devraient être empêchés d'entrer de la portée d'enfants.

Les aimants sont disponible avec non plus la perche nord ou du sud sur le visage convexe. Pour ce projet, vous aurez besoin de quatre de chaque configuration. Ne commencez pas déchirer votre ordinateur pour obtenir ceux-ci séparément, pourtant! Ils sont de très grands disques durs, et vous ne trouverez pas tout intérieur votre ordinateur. Vérifiez la section de l'Accès à la fin de cet article pour les fournisseurs.

Pour construire l'armature, nous avons laminé le contre-plaqué entouré avec colle. Le 37/8 pouce (9.8 centimètre) diamètre le cylindre en bois est 33/4 pouces (9.5 centimètre) long, avec un 13/4 pouce (4.4 centimètre) la fente large a coupé dans lui 1/4 pouce (6 mm) profond accepter les aimants hermétiquement. Assurer que les aimants seraient rougeolement avec la surface de l'armature, nous avons coupé les disques du contre-plaqué un peu énorme, et les a tournés sur la tour au diamètre adéquat. La même procédure a été utilisée pour couper la fente de l'aimant à exactement la bonne profondeur.

Utiliser une prise ferme, nous pressons allé parfaitement avec soin et epoxyed les aimants dans place. Souvenez-vous que ces aimants entrent dans deux perche du configurations—north différente sur le visage convexe et perche du sud sur le visage convexe. Les aimants doivent avoir des perches alternantes qui font face dehors, et c'est comme ils veulent les aligner naturellement.

Ensuite, nous avons foré le trou de l'arbre à travers le centre de l'armature qui utilise une tour, pourtant il pourrait être fait avec une perceuse à main certainement si vous êtes prudent de l'aligner parfaitement. Nous avons vécu à la dure en haut la surface de l'arbre avec un dossier avant epoxying il dans le trou. Ce devrait être un fit—we très serrés l'ont dû tapoter à travers avec un marteau doucement. Ce ne peut pas être assez fort, et ce peut être sage d'épingler l'armature à l'arbre réellement. Le temps dira!

### **Construction sans une Tour**

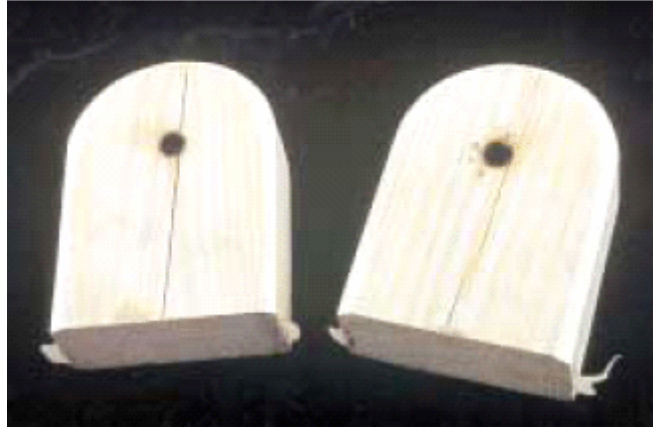
Nous avons triché en utilisant une tour pour façonner l'armature, mais un chaperon a vu et le papier de verre travaillerait bien. Si une tour n'est pas disponible, notre suggestion est découper les disques en premier, en s'assurant que quelques-uns (assez empiler 13/4 pouces; 4.4 centimètre) est 1/4 pouce (6 mm) plus petit dans diamètre que le reste. Une fois s'assemblé, l'armature aura alors un a encastré fente pour les aimants.

Autrement quelques moyens de "latter" la fente doit être imaginée. Il pourrait être fait sur l'oreiller de l'alternateur bloqué avec un bloc du ponçage monté dessous, ou dans une presse de la foreuse. Ce serait aussi sage de forer un trou de l'arbre dans chaque disque du contre-plaqué en premier, et alors s'assemble, collez, et serrez tous les disques du contre-plaqué sur l'arbre avant de tourner ensemble.

### **Construire les Blocs de l'Oreiller**

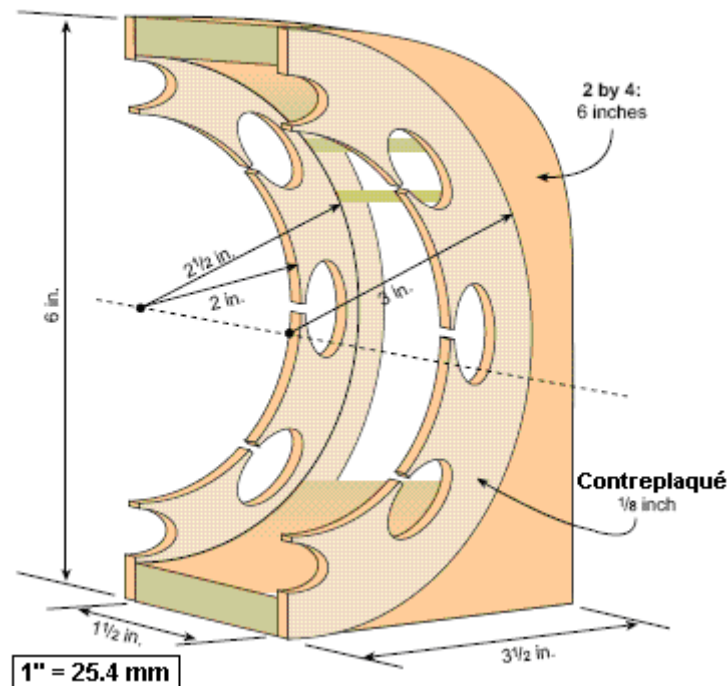
Les portées du bloc de l'oreiller ont été faites de pin, depuis que c'est le bois le plus dur nous avons disponible en haut ici sur la montagne. Certainement le bois dur serait meilleur beaucoup. En premier nous avons foré un trou sous 3/8 pouce légèrement (9.5 mm) diamètre dans chaque bloc de l'oreiller. Utiliser un brûleur du poêle du gaz, nous avons chauffé l'arbre à presque rouge chaud, et l'a forcé à travers les trous. Cela a donné une bonne crise serrée, durci le bois, et fait une couche de carbone sur l'intérieur pour meilleure lubrification. Nous avons foré un petit trou dans le sommet de chaque bloc de l'oreiller, en bas dans le trou de l'arbre, donc les portées peuvent être graissées.

**Morceaux de bois de fin soutiennent l'armature. Le bois carbonisé crée des rapports 'de carbone' dans lesquels l'axe peut tourner.**



Après avoir pressé l'arbre chaud à travers l'oreiller bloque, nous étions très content avec comme librement l'armature a tourné et comment petite pièce de théâtre il y avait. Dans un dessin de la roue hydraulique lent, les portées du bois/carbone dureraient pour les années probablement. Ce générateur du vent est un réellement une unité assez ultra-rapide, et les vraies portées de la balle seraient une grande amélioration. Les telles portées pourraient être ébouées d'un vieux moteur électrique de facilement tout gentil. Les portées en bois étaient certainement simples, jeune, et amusant pourtant!

### Construction de Stator



### Construire le Stator

Le stator sur que les bobines sont enroulées, est composé de deux identique demis. Chaque demi est fait de 2 par bois de charpente de 4 pouces, 6 pouces long (5 x 10 x 15 centimètre). Un découpage semi - circulaire avec un diamètre de 5 pouces (12.7 centimètre) a été fait sur chaque demi. Les tolérances sont assez serrées, mais cela autorise plus qu'un 1/2 pouce (13 mm) aller parfaitement les bobines et matière du coeur au-dedans.

Sur les côtés des 2 par 4s, redressez sur le découpage, nous de ce type sommes souvent disponibles de magasins de l'électronique ou collé mince (1/8 pouce; 3 mm) contre-plaqué En U "demis disques," lesquels ont un diamètre intérieur de 4 pouces (10 centimètre) et un diamètre externe de 6 pouces (15 centimètre). Ils ont la coupe des fentes grand assez pour accepter les bobines. Ceux-ci ont été faits avec une main a vu, 3/8 pouce (9.5 mm) morceau de la foreuse, et un dossier de la queue du rat. Les bobines sont enroulées dans ces fentes, et l'espace à l'intérieur d'et derrière les bobines est rempli de la matière du coeur du magnétite. Il y a quatre bobines sur chaque demi du stator, et ils doivent être espacés également.

Notre stator jumeau divisé en deux est enroulé avec #22 (0.64 diamètre du mm) les enroulés cuivrent le fil de l'aimant. Le fil de l'aimant de ce type est souvent disponible de magasins de l'électronique ou de magasins de la réparation du moteur électriques. Chaque stator demi contient quatre bobines. Chaque bobine est 100 tours, et chaque bobine est enroulée dans la direction opposée comme son neighbour. C'est important d'enrouler les bobines soigneusement et hermétiquement, en utilisant un goujon en bois pour presser chaque boucle sinueuse dans place avec soin.

**Le deux stator moitiés - une blessure avec 100 tours par bobine et une prêt pour être la blessure.**



La plupart des alternateurs communs utilisent l'acier mince lamine comme coeurs, aider concentrent le champ aimanté à travers les bobines. Magnétisme dans les poussées du mouvement les électrons autour dans l'acier aussi. Le lamine est séparé de l'un l'autre pour bloquer ceux-ci tourbillonnez courants qui gaspilleraient l'énergie autrement.

Ceux-ci laminent est difficile de faire dans un magasin de maison, donc nous avons choisi la saleté comme notre sable du magnétite du core - actually du stator mélangé avec epoxy. Ce n'est pas aussi efficace que vrai lamine, mais était très facile d'utiliser, et disponible pour libre en le séparant de la saleté dans notre route. Nous avons mélangé le magnétite avec epoxy et l'avons pris dans une cuillère dans les coeurs ouverts simplement. Si les coeurs avaient été laissés vide (un "coeur de l'air") l'alternateur travaillerait encore, mais avec beaucoup moins de pouvoir.



**Le sable de Magnetite s'accumulait de l'allée de Dan en déplaçant un aimant sur une ficelle**



**Les coeurs de stator sont remplis d'une mixture de résine époxy et de sable magnétite.**



**L'armature, stator et la fin bloquent prêt à se réunir dans un alternateur.**

Le magnétite est un minéral commun, un type d'oxyde du fer. C'est un sous-produit de quelque or opérations minières, et peut être acheté quelquefois. Comme une alternative, nous avons traîné un grand aimant du

neodymium simplement (juste même ceux nous avons utilisé pour l'armature) autour sur notre chemin en terre local sur une ficelle pendant quelques temps, attirer tout le sable ferreux qui a collé à l'aimant.

Nous sommes séparés ceci sable aimanté dans un tas quelque peu, l'avons tamisé à travers un écran de la fenêtre, et avons assorti cela avec l'aimant une plus de fois. Le restant sable noir qui colle à l'aimant était magnétite presque pur. Une épreuve rapide de tout tas de la saleté local avec un aimant du neodymium devrait révéler si votre sable contient le magnétite. Si pas, essayez traîner l'aimant le long du fond sablonneux d'une rivière locale. D'aucuns déposent de sable noir sur le fond de la rivière est magnétite presque pur très probablement.

La liquidation entre le stator enroule et la surface de l'armature est très importante. Ce doit être extrêmement proche (dans 1/16 pouce; 1.5 mm) sans permettre aux aimants dans l'armature de toucher le stator. Notre modèle est réellement un peu liquidations du sloppy - the sont comme 1/8 pouce plus (3 mm). Les tolérances plus serrées produiraient plus de pouvoir.

### **L'installant Configuration**

Le stator complété consiste en deux ensembles identiques de quatre bobines. Pour notre générateur du vent, nous avons connecté le stator divise en deux dans parallèle pour plus courant (ampérage). Les connecter en série doublerait le voltage produit, mais divise en deux l'ampérage. Pour les basses vitesses du vent, un rapport de la série serait l'alternateur du best - the arriverait à le voltage du chargement à vitesses plus lentes. À plus hautes vitesses, un rapport parallèle est optimum pour produire l'ampérage le plus plus.

Un système idéal contiendrait un régulateur qui a changé les rapports du stator de série pour placer parallèlement quand l'unité a commencé à filer assez rapide. Comme est le cas avec beaucoup d'infusion de maison et turbines du vent commerciales, nous avons éliminé ceci tout à fait, en sacrifiant une petite quantité d'efficacité pour beaucoup de plus grande simplicité et précision. Beaucoup de gens ont expérimenté avec tels régulateurs, état solide et mécanique.

### **La Performance de l'alternateur**

Nous avons été surprises par la performance de cet alternateur vraiment. Nous pourrions le filer avec nos doigts facilement et obtenir 12 volts ou plus haut. Une foreuse sans fil attachée à l'arbre éclairerait un 25 watt, 12 V ampoule DU facilement. Cela ne peut pas paraître souffle - prenant, mais étant donné la simplicité du projet et temps de la construction d'un jour, nous avons complètement été impressionnés.

Notre 100 watt qui estime pour le Bois 103 est juste sur probablement, étant donné la performance nous avons obtenu pendant tester, et le chemin les fabricants du générateur du vent commerciaux estiment leurs produits. Notre système de l'acquisition du données était assez simple - multimètres et gens avec les crayons et tapisse pour regarder eux et dimensions records.

Avec un rapport de la série entre le stator divise en deux, l'unité est arrivée à le voltage du chargement pour les piles de 12 volts à autour 300 tr/min. Avec le stator dans parallèle, il a pris 600 tr/min pour commencer le chargement autour. Quand a installé dans notre machine du vent, le rapport parallèle nous a donné 4.8 production des ampères dans un 25 mph (11 m/s) vent.

### **Construire le Cadre**

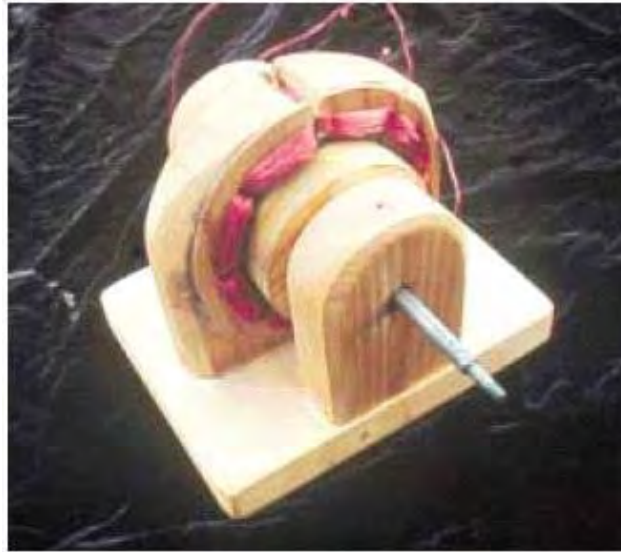
Pour rester avec le style de ce projet, nous avons choisi de construire le reste du générateur du vent hors de bois aussi. C'est un dessin très simple et devrait être évident. C'est tout collé et a épinglé avec les goujons. Aucuns verrous ne sont utilisés exceptez pour connecter l'alternateur au cadre. Nous admettons que nous avons triché ici!

Nous n'avons pas fait toute provision pour contrôle sur - vitesse, depuis que cela a été projeté d'être une unité de la démonstration pour toutes les sources d'énergie, pas seulement vent. Une queue inclinée et assemblée de la source pourraient être ajoutées pour contrôler la vitesse pendant hauts vents. Et, bien sûr, faire que le cadre hors d'acier du surplus ou angle de l'aluminium, donnerait de grandes améliorations dans la durabilité.

Nous n'avons pas aussi inclus de bagues de la fiche pour transmission du pouvoir comme les emardées du générateur du vent. Au lieu, nous avons utilisé le fil flexible pour les premiers pieds, en le laissant pendre dans une boucle dégagée. Un morceau de câble de l'avion a coupé légèrement plus court que le câble du pouvoir a été attaché, donc si le fil du pouvoir est enveloppé autour de la perche trop hermétiquement, les rapports ne tireront pas dégagé.

Nos vents normaux sont d'une direction habituellement, et les dessins sans bagues de la fiche paraissent travailler fin en haut ici. Envelopper le fil du pouvoir autour de la perche est rarement un problème seulement, et ce câble du soulagement de la tension prévient tout dégât. Notre expérience est que si le câble du pouvoir enroule en haut tout le chemin, il se déroulera finalement.

**L'alternateur fini**



### **Concevoir le Rotor**

Le "rotor" ici fait référence aux lames et moyeu du générateur du vent. Nous ne professons pas pour être des experts dans dessin de la lame. Nous avons encore une fois choisi, plutôt notre point de départ intuitivement qu'essayer de calculer les lames adéquates pour égaler la courbe du pouvoir de notre alternateur. Depuis que la lame qui sculpte le processus nous a prises moins qu'une heure pour l'ensemble entier de trois, nous avons représenté que tous changements du dessin seraient rapides et faciles à faire. Cependant, parce que nous avons collé les lames au moyeu, un nouveau moyeu sera nécessaire pour tous changements de la lame.

Il y a une grande quantité de renseignements au sujet de construire des lames là-bas. Le site Web de Hugh Piggott et son Frein Battent du tambour les plans du Générateur du Vent sont quelques-uns des meilleures sources autour.

Le rotor a été construit de 3/4 pouce par 4 pouce (19 mm x 100 mm) bois de charpente du pin. Chaque lame est 3 1/2 pouces (90 mm) large à la base et 2 1/2 pouces (64 mm) large à la pointe. Les trois lames sont 2 pieds longues (600 mm), pour un diamètre total de 4 pieds (1.2 m). Le ton des lames est 10 degrés au moyeu, et 6 degrés à la pointe.

Le moyeu est fait de 2 pouce (50 mm) bois épais, presse - allé parfaitement et a collé à l'arbre vécu à la dure en haut avec epoxy. Les lames sont tenues le moyeu par une petite noix à la fin de l'arbre, et plusieurs épingles en bois avec colle.

### **Sculpter les Lames**

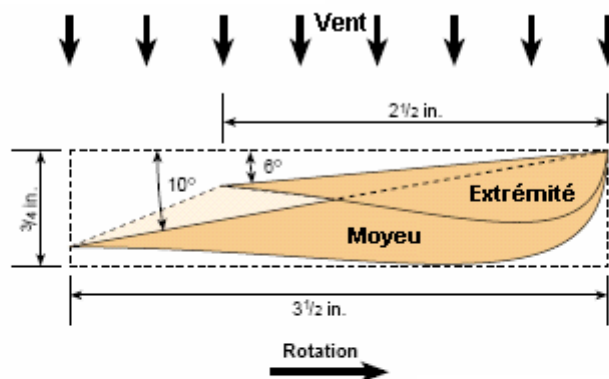
Pour préparer les lames pour sculpter, nous avons dessiné quelques lignes simplement afin que nous savions quelle matière enlever. Chaque lame commence la vie comme un 2 pied (0.6 m) long 1 x 4 pouce (25 mm x 100 mm). Commencer de la pointe de la lame au moyeu, nous avons utilisé un rapporteur à simplement a présenté comment lointain dans le bois, 10 degrés de ton nous prendraient au bord traînant - approximativement 5/8 pouce (16 mm).

À la pointe, le ton est approximativement 6 degrés, donc nous avons enlevé approximativement 3/8 pouce (9.5 mm) de matière du bord traînant. Nous avons fait les deux marques, et suivi les deux avec une ligne. Nous avons pris un planer du pouvoir alors simplement, et a suivi la ligne de la profondeur de la coupe tout le chemin en haut la lame.

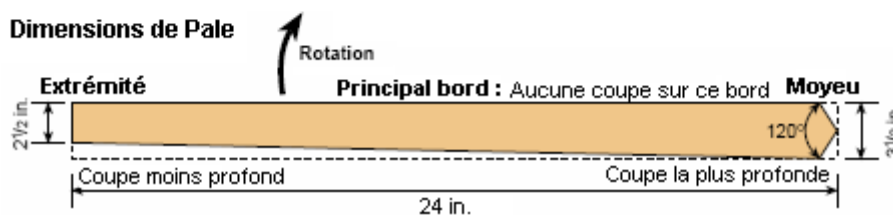


La charpente de bois et l'empennage sont maintenant attachés

### Coupe Transversale de Pale



### Dimensions de Pale



Pour meilleure exactitude (ou si vous n'avez pas de planer du pouvoir), vous pouvez utiliser une main à vu pour faire des coupes à travers la lame chaque pouce ou donc, jusqu'à la ligne de la profondeur de la coupe sur le bord traînant et ne couper pas à tout sur la pointe. Utiliser un marteau et cisèle, c'est facile de casser dehors les morceaux de bois à la profondeur adéquate. Alors lissez la lame jusqu'à l'angle adéquat avec un avion de la main. Quand les kerfs de la scie disparaissent, le ton de la lame est correct.

La bougie de la largeur de la lame se produit sur le bord traînant. Nous avons utilisé une scie pour couper la première bougie simplement, et a utilisé que première lame comme un gabarit pour couper les autres. Aucuns calculs n'ont été faits pour l'airfoil façonne sur l'autre côté des lames. Nous avons choisi un regardant profil possible et avons commencé à couper avec le planer du pouvoir. Un planer de la main est fin pour ce processus, aussi. Après tout a semblé bon et égal, nous avons sablé les lames et les avons traités avec l'huile de la graine de lin.

### Équilibrer les Lames

Éviter des problèmes de la vibration et permettre le début facile, nous avons fait quelque effort d'équilibrer les lames. Nous les avons considérés raisonnablement équilibré quand chaque lame a pesé le même (approximativement 8 onces; 227 g) et avait le même centre de gravité. Les ajustements peuvent être faits avec un planer rapidement.

Une fois cela est fait, et toutes les trois lames se sont assemblées sur le moyeu, la balance peut être double vérifié en filer le rotor et s'assurant il n'a aucune tendance à arrêter dans toute une place. C'est un processus rapide, et nous ne nous sommes pas inquiétés de grande précision ici certainement. Comme il est retourné, un petit effort dans équilibrer les lames cédé de bons résultats, et la machine paraît bien équilibrée et vibration gratuitement.

Vraiment, on pourrait écrire un livre entier sur dessin de la lame, et il peut être compliqué. Ne vous inquiétez pas, pourtant. C'est possible de faire une lame très de base qui travaillera tout à fait efficacement. Souvent une lame simple avec un 5 ton du degré constant de moyeu pencher et un airfoil raisonnable sur l'arrière travaillera très gentiment. Si vous êtes intéressés, explorez les livres et sites Web inscrits à la fin de cet article pour plus de renseignements sur dessin de la lame.

### Tester

Pour tester, nous avons attaché le Bois 103 à notre Modèle sûr A Ford. Le Modèle A services comme un conducteur journalier fiable, et avec le support nous avons fait, il fait une facilité difficile excellente pour les turbines du vent. Il a un compteur de vitesse parfaitement exact qui a été vérifié par le Fort Collins avec soin Colorado les machines du radar de Police Département!

Nous emportons une pile de 12 volts, un voltmètre, un ampèremètre, et crayon et tapissons dans le véhicule de l'épreuve. Un jour immobile, nous pouvons observer le compteur de vitesse et enregistrement windspeed exact contre dimensions de la production sur toute turbine du vent. Nous avons utilisé ce grément avec les soutiens sur 8 pieds (2.4 m) dans diamètre. Le coût d'un bon Modèle A (au sujet d'USA \$4,000 si vous ne prêtez pas attention à de guimbarde) n'est pas inclus dans le prix de ce projet!

Les générateurs du vent devraient être installés la haute activité de l'être humain précitée. Pour les buts difficiles, nous avons couru notre générateur sur les basses tours à portée de gens, et sur notre A. Modèle Wind les générateurs ont des parties qui filent très vite! Les lames pourraient amener votre tête fermé dans un haut vent probablement si vous étiez idiot assez pour marcher dans eux. Faites bien toutes les installations hors de portée d'organismes curieux. Vous devriez traiter tout générateur du vent avec une grande quantité de respect. Ce n'est pas une matière moqueuse, pourtant nous crions toujours "soutien Clair!" avant que nous tirions en haut le véhicule de l'épreuve...





**Le design suivant est pour l'installation permanente et produit plus de 300 watts dans vent de 30 m.p.h.**

### **Les améliorations**

Beaucoup d'améliorations pourraient être faites à ce dessin. Mais l'intention était utiliser du bois et des outils de la main principalement, et le garde rapide et simple. L'alternateur en bois est facile et rapide à construction, mais pour la plus longue vie, il aurait besoin d'être protégé de pluie et neige. Peut-être un petit toit couvert de bardeaux sur lui?

Utiliser de vraies portées de la balle aiderait perte du frottement et longévité un tas. Un cadre du métal et queue amélioreraient le survivability de haut vent considérablement. Un roulant système empêcher Wood 103 de le détruire pendant un vent fort serait une grande addition aussi. Nous projetons d'expérimenter avec beaucoup d'améliorations, et nous espérons ces départs du projet l'intérêt d'autres aussi.

### **Les échanges**

Concevoir et construire un alternateur de l'aimant permanent implique une longue série d'échanges. Par exemple, le fil plus épais dans le windings donnerait le courant plus possible, mais plus peu partage un logement pour windings et d'où voltage inférieur au même tr/min. Les aimants céramiques peuvent être meilleur marché, mais donnerait moins de pouvoir que d'aimants du neodymium loin.

Les séries qui installent sur le stator autoriseraient le tr/min inférieur à charger le voltage, mais la parallèle donne un régulateur à meilleur current—and du chargement pour changer entre les deux serait compliqué. Utiliser acier lamine au lieu d'air ou coeurs du stator de la saleté produirait plus de pouvoir, mais lamine la production est extrêmement difficile.

Les échanges ont impliqué dans concevoir un générateur du vent complet (ou turbine de l'eau, ou générateur de la bicyclette) est plus long et compliqué même. La vitesse du vent, diamètre du rotor, nombre de lames, ton de la lame, largeur et torsion, tr/min optimum pour votre configuration sinueuse, diamètre du générateur, et nombre de perches tout le facteur dans un parfait dessin définitif.

### **Improviser, Mais Faites-le!**

Nous avons essayé de démontrer comment facile c'est produire électricité à partir de zéro. Ne laissez pas vous êtes accrochés sur les formules compliquées, les calculs, et les outils de la machine. Même si vous faites beaucoup de changements à ce dessin simple, vous voulez encore presque certainement ayez une unité qui fait l'énergie utilisable pour charger des piles.

Alors, vous pouvez faire de petites améliorations jusqu'à ce qu'il exécute exactement droit pour votre candidature. Et il pourrait être propulsé par vent, eau tombante, un être humain sur une bicyclette, un chien sur un appareil d'exercices à tapis roulant, ou un yak dans un joug!

### **L'accès**

Dan Bartmann et Dan Fink, Forcefield, 2606 Plante grimpante Ouest Dr., Fort Collins, CO 80521 • 877-944-6247 ou 970-484-7257 • danb@otherpower.com danf@otherpower.com • www.otherpower.com Aimants, fil de l'aimant, redresseurs de pont, renseignements libres, et un comité de la discussion très actif

Toute l'Électronique, PO Box 567, Van Nuys, CA 91408 888-826-5432 ou 818-904-0524 • Fax: 818-781-2653 allcorp@allcorp.com • www.allelectronics.com Aimants, redresseurs, et terrains de parties de l'électronique à grands prix



Science américaine et Surplus, 3605 Howard St., Skokie, IL 60076 • 847-982-0870 • Fax: 800-934-0722 ou 847-982-0881 • [info@sciplus.com](mailto:info@sciplus.com) • [www.sciplus.com](http://www.sciplus.com) Aimants, fil de l'aimant, électronique du surplus, portées, et autre truc net

Le marlin P. Jones et Assoc., PO Box 530400, Parc de Lac, FL 33403 • 800-652-6733 ou 561-848-8236  
Télécopie: 800-432-9937 ou 561-844-8764 • [mpja@mpja.com](mailto:mpja@mpja.com) [www.mpja.com](http://www.mpja.com) • Aimant fil, redresseurs, électronique, outils, matériel de l'épreuve,

Hugh Piggott, Scoraig Wind Électrique, Scoraig, Dundonnell, Comté Ross, IV23 2RE, ROYAUME-UNI • +44 1854 633 286 • Fax: +44 1854 633 233 [hugh.piggott@entreprise.net](mailto:hugh.piggott@entreprise.net) • [www.scoraigwind.co.uk](http://www.scoraigwind.co.uk) Wind générateur et l'alternateur conçoit, beaucoup de renseignements libres au sujet de lame conçoit et sculpter

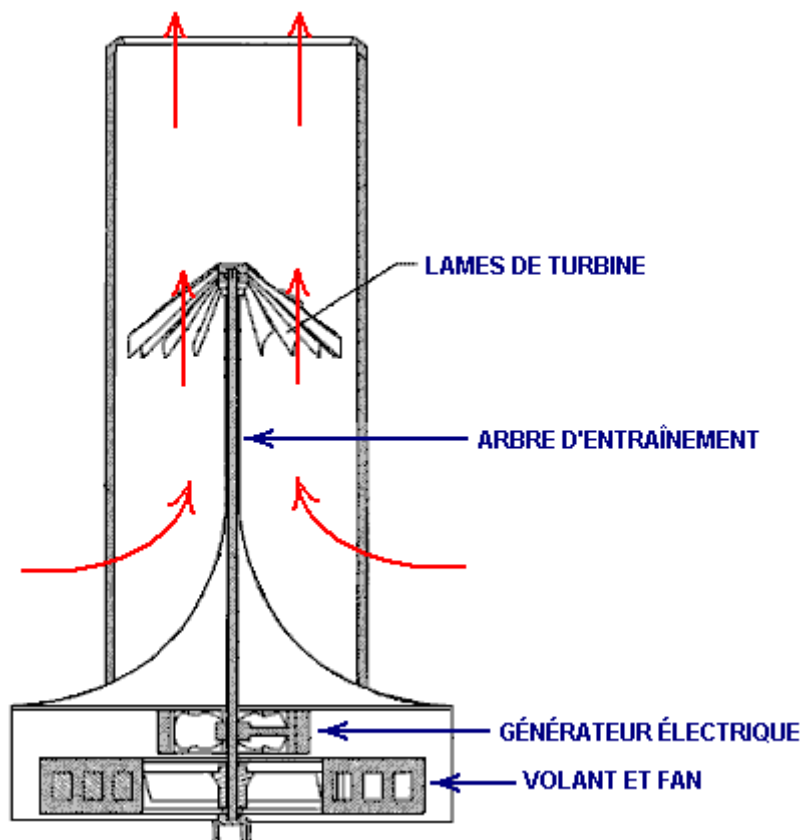
WINDSTUFFNOW, EDWIN LENZ, 10253 S., 34e St., Vicksburg, MI 49097 • 616-626-8029  
[elenz@windstuffnow.com](mailto:elenz@windstuffnow.com) que le • [www.windstuffnow.com](http://www.windstuffnow.com) Alternateur conçoit, parties, formules utiles, renseignements libres, et logiciel du dessin de la lame,

Le Vent de l'Américain Association D'énergie (AWEA) comité de la discussion •  
<http://groups.yahoo.com/group/awea-windhome> • Join la liste en envoyant un e-mail vierge à: [lesawea@yahoogroups.com](mailto:lesawea@yahoogroups.com) [www.awea.org](http://www.awea.org)

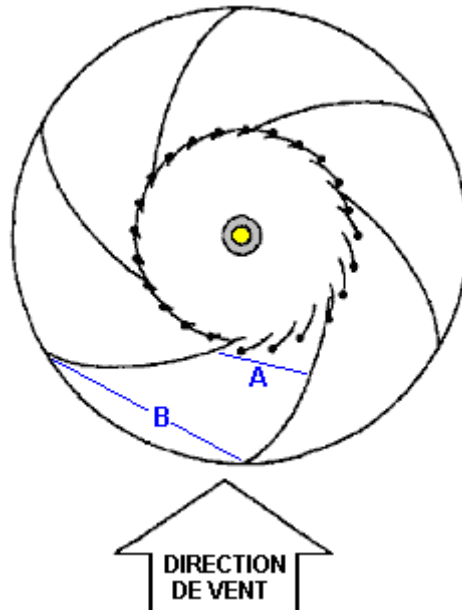
## Home Power #88 avril • / mai 2002

### Le Générateur de Force de vent de William McDavid

William McDavid junior remarque qu'un moulin à vent d'axe horizontal de ce type crée une région d'air lent derrière les lames et cela restreint l'écoulement d'air devant les lames. Une voie de triompher qui doit projeter l'air sortant dans une direction qui n'entrave pas l'air entrant. Il montre comment cela peut être fait dans son Brevet d'Etats-Unis breveté 6,800,955 du 5 octobre 2004. Dans ce design, le vent souffle dans l'habitation de générateur et est détourné en haut par les lames de fan d'une turbine qui lance un générateur électrique:



Une caractéristique intelligente commune aux deux de ces designs est l'utilisation d'une habitation circulaire stationnaire avec les déflecteurs qui utilise l'écoulement de vent peu importe que la direction de vent arrive à être à n'importe quel moment donné. En regardant en bas d'en haut, l'habitation y ressemble:



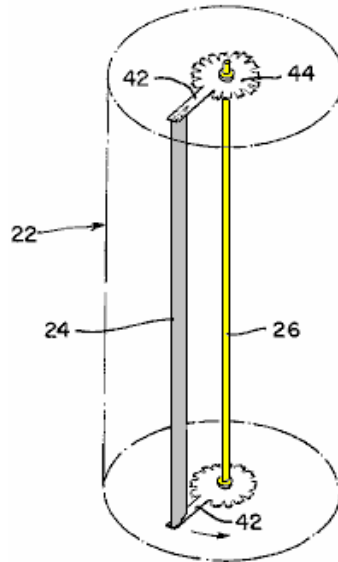
Cette vue montre deux caractéristiques importantes qui améliorent la performance de l'artifice. Tout d'abord les battements mis des charnières permettent l'afflux (horizontal) d'air, mais bloquent l'air de couler directement de l'autre côté de la section centrale. Cela force le vent pour tourner et couler en haut et pas seulement que, mais cet arrangement fait l'air tourner, en créant un tourbillon de tornade miniature qui amplifie le pouvoir du vent comme peut être vu de la dévastation provoquée par les tornades de grandeur complète dans l'environnement. Comme peut être vu du diagramme supérieur, un morceau conique en haut se courbant sur la base de l'habitation aide l'écoulement d'air à tourner ascendant comme il tourne. L'air tournant aide à lancer les lames de générateur plus vite, en donnant le pouvoir supplémentaire.

Une caractéristique supplémentaire importante est le fait que la dimension "A" est considérablement moins que la dimension "B" en raison du diamètre réduit de l'habitation plus près le centre. Cela signifie que l'air coulant devant les girouettes d'habitation est serré dans un plus petit espace comme il coule. Cela force l'air pour aller plus vite, en provoquant l'écoulement à l'intérieur de l'habitation centrale être plus haut que la vitesse de vent à l'extérieur et cela promet la performance de l'artifice. Ce générateur de force de vent semble qu'un projet direct pour la construction de famille et avec l'air étant détourné verticalement, là n'ait pas l'air d'être n'importe quelle raison pourquoi plusieurs ne devrait pas être trouvé près de l'un l'autre. Le brevet complet de Guillaume peut être vu dans l'appendice de cet eBook.

### **Le Générateur de Vent de Frank Herbert**

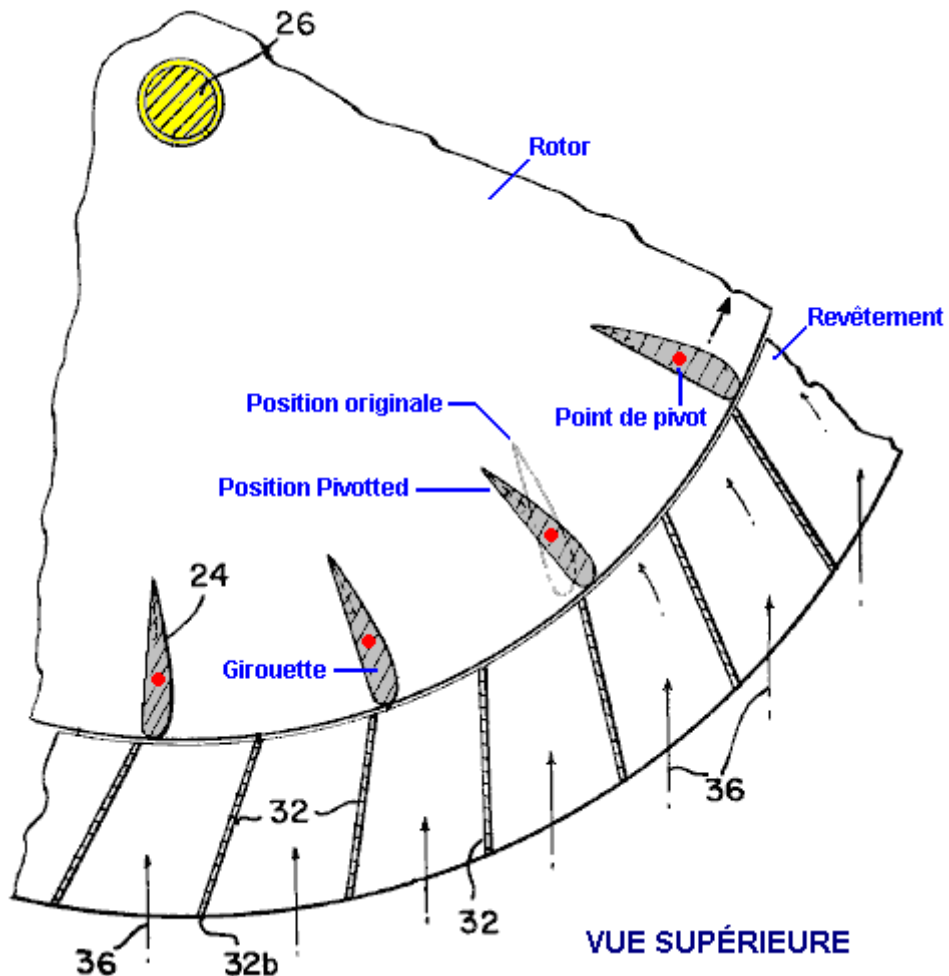
Comme a été expliqué par l'article précité avec soin, si un moulin à vent de la variété de la lame est monté bas en bas alors il est dangereux, et les gens sur les voiliers ont été tués par eux. Aussi, si l'arrangement de la lame est conçu pour opérer bien en les basses conditions du vent, alors ce n'est pas exceptionnel pour là pour être un problème si le vent augmente à force du vent fort ou plus haut, avec quelques dessins du générateur abandonner et éteindre tout à fait, bien que l'énergie libre disponible soit à son plus haut niveau.

Ce dessin par Frank Herbert est parfaitement capable d'existence maison - construit et toujours il vainc ces problèmes aussi bien qu'être une turbine du vent de haute efficacité. Il a une cage extérieure à l'intérieur de qui prévient l'accès humain aux parties en mouvement et les 'encagent' n'est pas seulement pour protection mais est rehausser la performance de l'appareil là. Dans passer, les moulins à vent peuvent être utilisés pour comprimer de l'air et des cylindres de l'air comprimé peut être utilisé pour propulser l'and/or des véhicules propulsez des générateurs électriques pendant périodes d'exigences du pouvoir lourdes. Les renseignements suivants sont des USA de Frank Herbert Brevet 4,142,822 de 1979:



Le logement **22** vertical montré pointillé ici, entoure le décollage du pouvoir vertical arbre **26**. Au vent est permis de couler à travers ce logement à tout angle, donc il n'y a aucun besoin pour le logement pour déplacer. Dans le diagramme au-dessus de petits disques **44** est montré à chaque fin de l'arbre vertical. Ces disques ont des bras **42** extérieurs de l'extension pour supporter une série de girouettes verticales ou pression surfaces **24**. Pour clarté, seulement une girouette est montrée à travers là sera beaucoup de ceux-ci réellement (plutôt comme les lames coupantes sur une tondeuse du cylindre). Dans réalité, il n'y aura pas de bras sur les disques **42** comme c'est plus facile beaucoup seulement avoir un disque solide de largeur pleine qui supporte les girouettes.

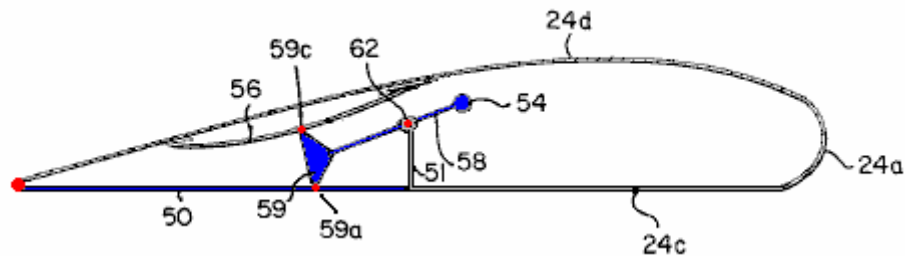
Le logement externe a une série de lamelles verticales qui sont orientées pour diriger le vent qui entre sur aux girouettes au meilleur angle possible:



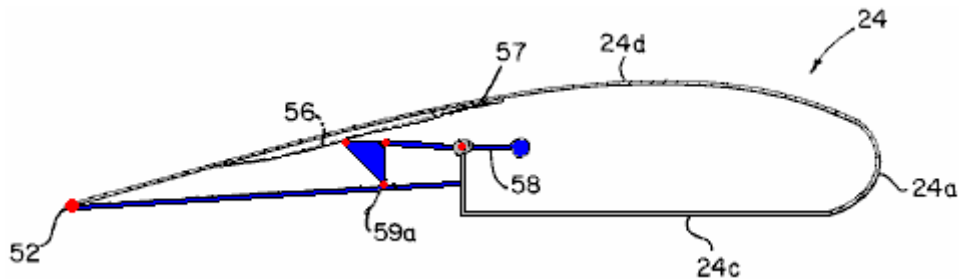
Cette vue du sommet de partie de l'appareil, expositions l'installation principale arbre **26** sur qui le sommet et les disques du rotor inférieurs sont montés. L'exposition des points rouge le pivot pointe où les girouettes **24** peuvent tourner pour prendre le plus grand avantage de la pression du vent. Le vent **36** qui entre, est dévié par les lamelles du logement **32**, lui donner un bon angle quand couler à travers l'appareil aussi bien que garder des êtres humains loin du mécanisme tournant. Comme les girouettes et lamelles est localisé tout le chemin autour d'arbre **26**, les changements soudains dans and/or de la direction du vent enroutent force n'ayez aucun effet particulier sur ce dessin comme il opère avec vent qui vient de toute direction et aucun mouvement physique de toute partie de l'appareil est eu besoin pour un changement dans direction du vent.

Les girouettes peuvent avoir plusieurs profils différents et encore travailler bien. La forme montrée au-dessus est la forme d'une aile de l'avion où une force qui agit vers la surface courbée est produite quand l'air coule autour de la forme. Ce n'est pas une forme particulièrement difficile pour construire et c'est très efficace dans un écoulement d'air (lequel est pourquoi il est utilisé pour soulever l'avion de la terre). Il peut y avoir tout nombre commode de girouettes et un appareil construit comme montré au-dessus devrait être très efficace..

Comme l'efficacité totale est améliorée s'il n'y a aucune turbulence à l'intérieur de l'appareil, Frank a trouvé une méthode de minimising ceci. Pour ceci, il utilise un mécanisme qui peut changer la forme des girouettes quand le windspeed devient haut. Le plus haut windspeed tourbillonne les girouettes plus rapide autour, en causant plus haut " centrifuge force sur les girouettes que Frank utilise comme suit. Pesez-en **54** est poussé à travers par le taux de la rotation du rotor.



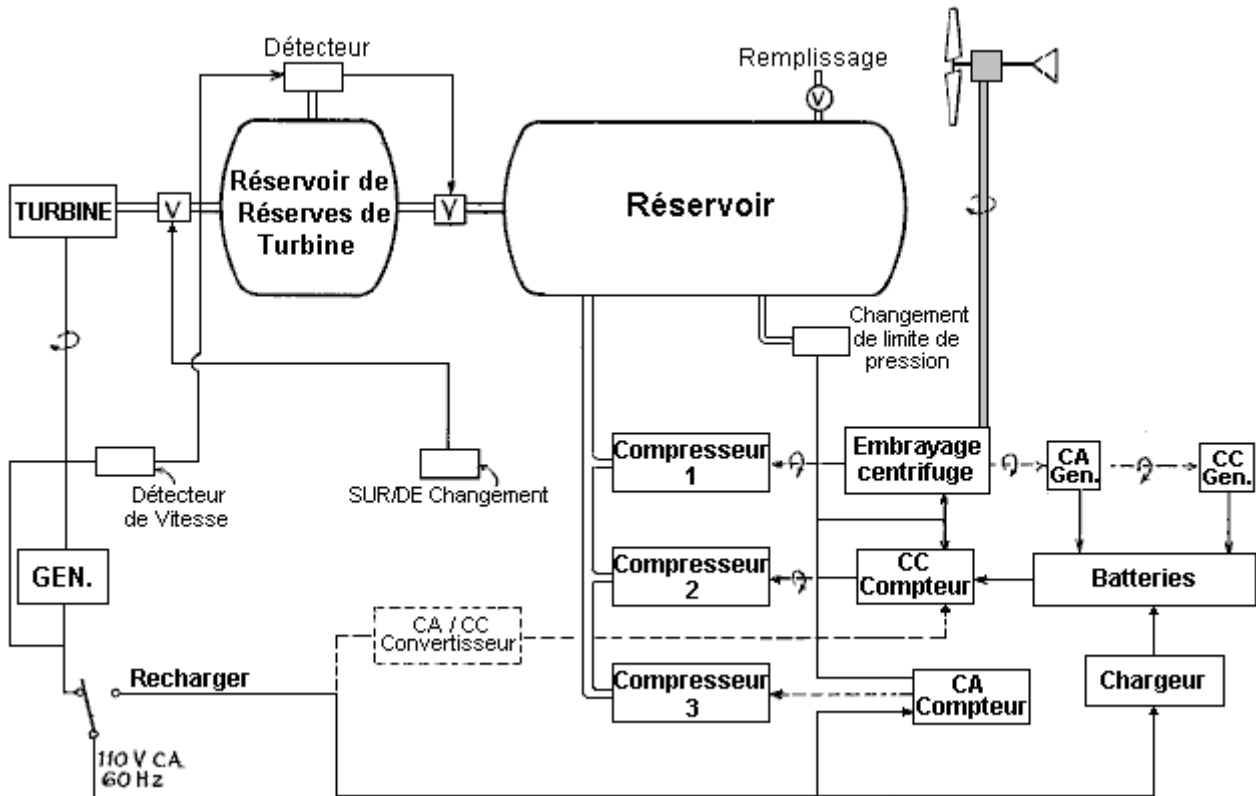
Cela pousse contre le printemps **56**, en le comprimant. Le lien du triangle **59** mouvements vers le haut, pivoter à points **59a** et **59c**, et élever section **50** de la girouette. Cela change la forme de la girouette comme montré ici:



Le résultat de ceci a changé la forme est réduire la turbulence à l'intérieur de l'appareil et élever l'efficacité totale.

### **Le Système de Pouvoir de Mead et Holmes**

Le brevet 4,229,661 Américain démodé 1980 de Claude Mead et William Holmes est intitulé "centrale électrique pour Campant Caravane" propose entreposer de l'air comprimé pour usage plus tardif dans fournir la maison courant électrique à l'usage d'un générateur du pouvoir du vent, et simultanément piles de la charge qui peuvent être utilisées pour conduire le compresseur dans les périodes de très haute demande électrique. Il y a aussi une option pour une charge du système rapide si l'CA principaux pouvoir devient disponible:



\*\*\*\*\*

## La Cuisinière de l'Entonnoir Solaire

Ces renseignements viennent d' <http://solarcooking.org/plans/funnel.htm> et la propriété reste avec les auteurs originaux et la matière est reproduite ici avec leur gentille autorisation.

## La Cuisinière de l'Entonnoir Solaire

### Comment Faire et Utiliser Le Brigham Jeune Université Cooker/Cooler Solaire

par Professeur de Physique à Brigham Jeune Université (BYU), avec Coutre Paulson, Jason Chesley, Jacob Fugal, Derek Hullinger, Jamie Winterton, Jeannette Lawler, et Seth, David, Nathan, et Danelle Jones.



## L'introduction

Il y a quelques années, je me suis réveillé le fait que demi des gens dans le monde doit brûler du bois ou sécher l'excréments pour cuire leur nourriture. Il est venu comme un vrai choc à moi, surtout comme j'ai appris des maladies causées en respirant fumée régulièrement, et les impacts de l'environnement de déboisement - ne pas mentionner le temps passé par les gens (principalement femmes) assembler des bâtons et excréments pour cuire

leur nourriture. Et toujours, beaucoup de ces billions de gens vit près l'équateur où la lumière du soleil est abondante et libre. Donc.....

Comme un Professeur de l'Université de Physique avec une origine dans usage d'énergie, j'ai eu l'intention de développer des un moyen de cuire de la nourriture et sterilising arrosez utiliser l'énergie disponible du soleil librement. En premier, j'ai regardé des méthodes existantes.

**La cuisinière parabolique** implique un plat réflecteur qui concentre lumière du soleil à un point où la nourriture est cuite. Cette approche est très dangereuse depuis que l'énergie du soleil est concentrée à un point qui est très chaud, mais qui ne peut pas être vu. (Brigham les Jeunes étudiants de l'Université et moi avons construit un qui mettra le papier en feu en approximativement 3 secondes!). J'ai appris qu'un groupe altruiste avait offert des paraboles réflectrices aux gens qui habitent à l'Altiplano en Bolivie. Mais plus qu'une fois ces paraboles avaient été entreposées à côté d'un abri--et le soleil passager s'est couché les abris sur feu! Les gens ne voulaient pas ces appareils dangereux, chers, bien que la région Altiplano ait été démontée de bois du combustible.

**La cuisinière de la boîte:** Est une boîte étanche avec un verre ou paupière du plastique fondamentalement, souvent avec une paupière réflectrice diriger lumière du soleil dans la boîte. La lumière entre à travers le verre du sommet (ou plastique), réchauffer la boîte lentement. Les problèmes avec ce dessin sont cette énergie entre à travers le sommet seulement, pendant que la chaleur s'échappe à travers tous les autres côtés qui ont une tendance à tirer la chaleur loin de la nourriture. Quand la boîte est ouverte mettre de la nourriture dans ou le sortir, quelques-unes des fuites de la chaleur et est perdu. Aussi, les cuisinières de la boîte efficaces ont tendance à être compliqué pour construire plus que la cuisinière de l'entonnoir.

En étudiant ce problème, je pensais encore et encore au grand besoin pour un coffre-fort, bon marché cependant cuisinière solaire efficace. Il est venu à moi à Période de Noël, une sorte d'hybride entre la parabole et la cuisinière de la boîte, finalement il y a quelques années. Il semble un grand, profondément canalisez, et incorpore ce qui je crois est les meilleurs traits de la cuisinière parabolique et la cuisinière de la boîte.

Le premier réflecteur a été fait à ma maison hors de papier d'aluminium de l'aluminium collé sur à carton, alors cela a été courbé pour former un entonnoir réflecteur. Mes enfants et moi avons résolu une façon de faire un grand entonnoir du carton facilement. (Je vous dirai comment faire ceci plus tard exactement.)

**La Cuisinière de l'Entonnoir Solaire** est coût sûr et bas, facile faire, cependant très efficace dans capturer l'énergie du soleil pour cuire et les pasteurising arrosent - > Eureka!

Plus tard, j'ai fait des épreuves étendues avec les étudiants (y compris épreuves du reflectivity) et a trouvé cela aluminé Mylar était bon aussi, mais relativement cher et plutôt difficilement venir dans les grands draps. En plus, le carton est trouvé partout dans le monde et est bon marché, et le papier d'aluminium de l'aluminium est aussi facile de venir. Aussi, les individus peuvent faire leurs propres cuisinières solaires facilement, ou commence une industrie de petite maison pour les fabriquer pour les autres.

Les prototypes de la Cuisinière de l'Entonnoir Solaire ont été testés en Bolivie, et outperformed une cuisinière de la boîte solaire chère et un "Coolkit Solaire" en coûtant beaucoup alors non plus. Brigham que la Jeune Université a soumis à une candidature brevetée, principalement s'assurer qu'aucune compagnie ne préviendrait distribution large de la Cuisinière de l'Entonnoir Solaire. Brigham la Jeune Université ne fait aucun profit de l'invention. (J'ai appris plus tard que quelques gens avaient eu une idée semblable, mais avec méthodes qui sont différent de ceux développées et montré ici). Si maintenant j'essaie de sortir le mot afin que l'invention peut être utilisée pour capturer la venue d'énergie libre du soleil - pour camper et pour les urgences, oui, mais aussi pour cuire tous les jours où l'électricité n'est pas disponible et où le bois du combustible égal devient rare.

## Comme il Travaille

Le réflecteur est en forme d'un entonnoir géant, et ligné avec le papier d'aluminium de l'aluminium. (Facile suivre des directives sera bientôt donné). Cet entonnoir est plutôt comme la cuisinière parabolique, mais la lumière du soleil a concentré le long d'une ligne (pas un point) au fond de l'entonnoir. Vous pouvez mettre votre main en haut le fond de l'entonnoir et sentir la chaleur du soleil, mais il ne vous brûlera pas.

Ensuite, nous peignons un noir du pot, rassembler la chaleur, à l'extérieur et plaçons ceci au fond de l'entonnoir. Ou un pot noir avec une paupière peut être utilisé. Le vaisseau noir devient chaud, rapidement, mais pas tout à fait chaud assez cuire avec. Nous avons besoin de quelque façon de développer la chaleur sans laisser l'air extérieur refroidissez-le. Donc, j'ai mis un bon marché sac plastique autour du pot--et, la cuisinière de l'entonnoir solaire est née! Le sac plastique, disponible dans épicerie comme un "sac" de la volaille, remplace la boîte gênante et chère et paupière du verre de fours de la boîte solaires. Vous pouvez utiliser les sacs plastiques utilisés dans les magasins américains pour mettre des articles d'épicerie dans, aussi long qu'ils ont laissé beaucoup de laissez-passer de la lumière du soleil. (Sombre - les sacs du coloured ne feront pas).

J'ai testé un sac utilisé pour les fruits et les légumes récemment, presque transparent et disponible libre à épicerie américaines qui travaux grand. Cela est tapé du pied " HDPE " pour polyéthylène de haute densité sur le sac (le polyéthylène ordinaire fond trop facilement). Un bloc de bois est placé sous le pot pour aider l'influence la chaleur dans. (Tout isolant, tel qu'un coussinet chaud ou corde ou bâtons égaux, travaillera aussi).

Un ami du mien qui est aussi Professeur de la Physique ne croyait pas que je pourrais bouillir de l'eau avec la chose réellement. Donc je l'ai montré qu'avec cette nouvelle " cuisinière " de l'entonnoir solaire j'étais capable de bouillir de l'eau dans Utah dans le milieu d'hiver! J'ai mis l'entonnoir sur son côté depuis que c'était hivernal et pointu un grand entonnoir vers le soleil au sud. J'ai aussi dû suspendre le vaisseau de la cuisine noir--plutôt que le placer sur un bloc en bois. Cela permet aux rayons du soleil plus faibles de frapper la surface entière du vaisseau.

Bien sûr, les travaux de l'Entonnoir Solaires améliorent en dehors de jours hivernaux beaucoup, c'est, quand l'index UV est 7 ou plus grand. Les plus autres cuisinières solaires ne cuiront pas en hiver dans les régions du nord (ou vers le sud d'approximativement 35 degrés, l'un ou l'autre).

Je pensais qu'une cocotte-minute serait grande. Mais les prix dans les magasins étaient chemin trop haut pour moi. Attendez, comment au sujet d'un pot de la mise en conserve? Ces peu de beautés sont conçues pour soulager la pression à travers la paupière--une cocotte-minute agréable. Et le temps de cuisson est coupé dans demi pour chaque 10°C nous élevons la température (Professeur Lee Hansen, communication privée). J'ai utilisé une de la mise en conserve de bouche large de ma femme choque, a peint à la bombe (plat) noircissez à l'extérieur, et il a travaillé grand. La nourriture cuit plus vite quand vous utilisez un pot de la mise en conserve simple comme une cocotte-minute. Vous pouvez mettre aussi cependant, au lieu un pot noir dans le sac plastique si vous voulez. Mais n'utilise pas de récipient scellé sans parution de la pression comme un pot de la mayonnaise--il peut casser comme la vapeur développe (je l'ai fait)!

## Comment Construire Votre Propre Cuisinière de l'Entonnoir Solaire

### Que Vous Aurez besoin pour la Cuisinière de l'Entonnoir:

- Un morceau de carton plat, au sujet de 2 pieds large par 4 pieds long. (La longueur devrait être la largeur juste deux fois. Le plus grand, le meilleur).
- Le papier d'aluminium de l'aluminium ordinaire.
- Une colle tel que colle blanche (comme la colle d'Elmer), et arrose pour mélanger avec lui 50-50. Aussi, une brosse appliquer la colle au carton (ou un tissu ou serviette du papier feront). Ou, quelques-uns peuvent souhaiter utiliser un bon marché " aérosol adhésif " disponible dans les boîtes de l'aérosol. Vous pouvez utiliser aussi la pâte de la farine.
- Trois brads du fil - ou petites noix et verrous, ou corde pour tenir l'entonnoir ensemble.
- Pour un vaisseau de la cuisine, je recommande un pot de la mise en conserve (Balle " le quart de gallon de bouche large choque travail fin pour moi; il est moins possible que la bague du caoutchouc sur la paupière fonde que pour les autres pots j'ai trouvé. Un pot de la mise en conserve de deux quarts de gallon est disponible et travaux fin pour plus grandes quantités de nourriture, bien que la cuisine soit plus lente quelque peu).
- Le pot de la cuisine (ou vaisseau) devrait être peint à la bombe noir à l'extérieur. Je trouve qu'une bon marché peinture de l'aérosol de noir plat travaille bien. Raclez fermé une raie verticale afin que vous avez une fenêtre " du verre " claire examiner le vaisseau, vérifier la nourriture ou arroser pour bouillir.
- Un bloc de bois est utilisé comme un isolant sous le pot. J'utilise un morceau de 2 " x 4 " comité qui est coupé dans un carré 4 " x 4 " par approximativement 2 " épais nominativement. (100 mm x carré 50 mm épais). Un morceau carré de bois fait un grand isolant.
- Un sac plastique est utilisé aller le cuisine pot et bloc de bois autour, fournir un effet de serre. Les suggestions:
  - Le Reynolds™ Four Sac, la Dimension Régulière travaille grand: transparent et ne fondra pas. (Coûtez approximativement 25 cent chacun dans les épicerie Américaines.)
  - En HDPE presque transparents empochent (Polyéthylène de Haute Densité). L'apparence pour " HDPE " a tapé du pied sur le sac. J'ai testé HDPE empoché que j'ai choisi au-dessus pour libre à mon épicerie, usagé pour tenir des légumes et des fruits. Ce sont minces, mais très bon marché. Testé avec un sac du four dans deux entonnoirs solaires côte à côte, le sac HDPE a travaillé de

même que bien! **La prudence:** nous avons trouvé que quelques sacs HDPE fondront si ils devraient contacter le vaisseau de la cuisine chaud. Pour cette raison, nous recommandons utiliser le sac du plastique four - sûr où que possible.

- Une idée a attribué à Roger Bernard et a maintenant appliqué à la BYU Entonnoir Cuisinière: place un pot (avoir un fond noirci et côtés) dans une boule du verre, et couvre avec une paupière. Essayez pour une crise serrée autour du fond pour garder de l'air chaud piégé au-dedans. Le pot du métal ou boule devraient être supportées autour du bord seulement, avec un espace de l'air autour du fond (où la lumière du soleil le frappe). Mettez une paupière noircie sur le pot. Alors simplement place ce pot - dans - boule dans le fond de l'entonnoir - d'aucun sac plastique est eu besoin! Cette méthode intelligente permet aussi au cuisinier d'enlever la paupière vérifier la nourriture et remuer simplement. J'aime cette idée - il fait la cuisinière solaire beaucoup comme cuisine sur un feu. Voyez des Photographies pour les détails supplémentaires.



## Les Pas de la construction

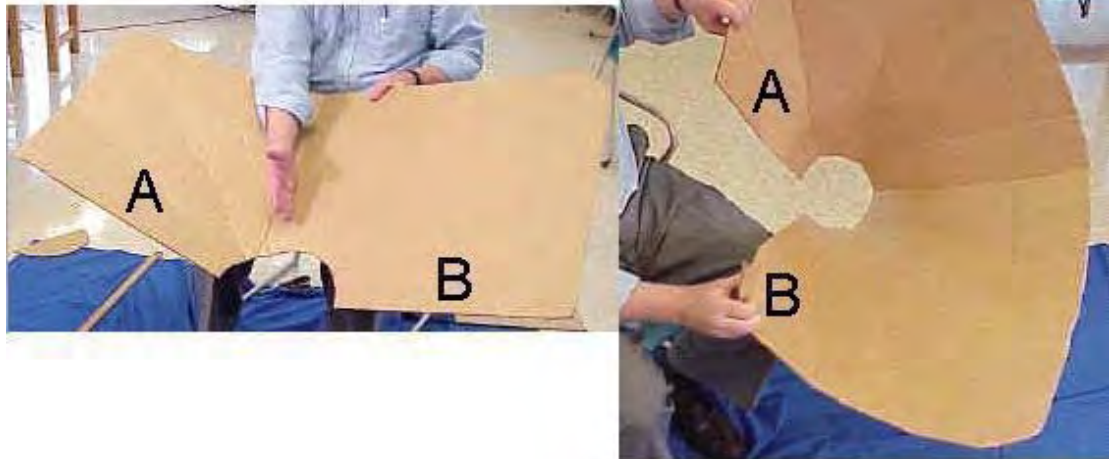
### Coupez un Half - Circle hors du Carton



Coupez un demi cercle hors du carton, le long du fond comme montré au-dessous. Quand l'entonnoir est formé, cela devient un cercle plein et devrait être assez large pour aller votre pot de la cuisine autour. Donc pour un 7 " diamètre qui cuit le pot, le rayon du demi cercle est 7 ". Pour un quart de gallon qui conserve le pot tel que j'utilise, j'ai coupé un 5 " rayon demi cercle hors du carton.



## Formez l'Entonnoir



Pour former l'entonnoir, vous apporterez le côté A vers B latéral, comme montré dans le chiffre. Le papier d'aluminium de l'aluminium doit aller sur le dans l'entonnoir. Faites ceci lentement, en aidant le carton à la forme d'un entonnoir en utilisant une main pour former des rides qui rayonnent dehors du demi cercle. Travaillez votre chemin autour de l'entonnoir, en le courbant pour former la forme de l'entonnoir par phases, jusqu'à ce que le deux chevauchement des côtés et les demies cercle formes un cercle complet. Le papier d'aluminium de l'aluminium ira sur le dans l'entonnoir. Ouvrez l'entonnoir et mettez-le plat, " à l'intérieur d'en haut ", dans préparation pour le prochain pas.

## Papier d'aluminium de la colle à Carton



Appliquez colle ou adhésif au sommet (intérieur) surface du carton, alors rapidement appliquez le papier d'aluminium de l'aluminium sur la colle, apposer le papier d'aluminium au carton. Assurez-vous le côté le plus brillant du papier d'aluminium est en haut, depuis que cela devient votre surface réfléchitrice dans l'Entonnoir. J'aime mettre juste assez de colle pour une largeur de papier d'aluminium, afin que la colle reste moite pendant que le papier d'aluminium est appliqué. Je recouvre aussi des bandes de papier d'aluminium par approximativement 1 " (ou 2 centimètre). Essayez de lisser dehors le papier d'aluminium de l'aluminium autant que vous boîte raisonnablement, mais les petits plis ne pas beaucoup de différence. Si le carton n'est pas disponible, on peut creuser un trou en entonnoir dans la terre simplement et le régler avec un réflecteur, faire une cuisinière solaire fixe pour usage à mi jour.

**Joignez le côté A se mettre B pour garder l'entonnoir ensemble.**



La façon la plus facile de faire ceci est frapper à coups de poing trois trous dans le carton qui ligne en haut sur côté A et B latéral (voyez le chiffre). Alors mettez un brad du métal à travers chaque trou et attachez en démontant les dents du métal. Ou vous pouvez utiliser une noix et verrouiller pour fixer les deux côtés (A & B) ensemble.

Soyez créatif ici avec ce que vous avez disponible. Par exemple, vous pouvez mettre une ficelle en mettant deux trous au sujet d'une pouce largeur séparément, tortillez, petite corde, fil ou torsion cravate dans un trou et dehors l'autre, et attache ensemble.

Quand A et B sont connectés ensemble, vous aurez un " entonnoir avec deux ailes ". Les ailes pourraient être coupées, mais ceux-ci aident pour assembler plus de lumière du soleil, donc je les laisse sur.

**La bande ou colle un morceau de papier d'aluminium de l'aluminium à travers le trou au fond de l'entonnoir, avec côté brillant dans.**



Cela complète assemblée de votre cuisinière de l'entonnoir solaire.

Pour stabilité, placez l'entonnoir à l'intérieur d'un carton ou autre boîte pour fournir le support. Pour les candidatures à long terme, on peut souhaiter creuser un trou dans la terre pour tenir l'Entonnoir contre vents forts.

## Les Pas définitifs

À ce stade, vous êtes des articles de la nourriture mis prêts ou arrosez dans le vaisseau de la cuisine ou choque, et a mis la paupière solidement. (Voyez des directives sur les temps de cuisson de la nourriture, suivre).

Placez un bloc en bois dans le fond INTÉRIEUR du sac de la cuisine. J'utilise un morceau de 2" x 4" comité qui est coupé dans un carré 4 " x 4 " par 2 " épais nominativement. Alors placez le vaisseau de la cuisine qui contient la nourriture ou arrosez sur le bloc en bois, à l'intérieur du sac.

Ensuite, assemblez le sommet du sac dans vos doigts et air du coup dans le sac, le gonfler. Cela formera une petite " serre " autour du vaisseau de la cuisine, piéger beaucoup de la chaleur au-dedans. Fermez fermé le sac avec une cravate de la torsion serrée ou fil. Important: le sac ne devrait pas toucher les côtés ou paupière du vaisseau de la cuisine. Le sac peut être appelé un " bouclier de la convection, en " ralentissant le convection refroidissement dû aux courants de l'air.

Placez le sac entier et son contenu à l'intérieur de l'entonnoir près le fond comme montré dans les Photographies.

Placez la Cuisinière de l'Entonnoir Solaire afin qu'il Fait face au Soleil

Souvenez-vous: la Lumière du soleil peut blesser les yeux: si s'il vous plaît lunettes de soleil du port quand utiliser une Cuisinière Solaire! La Cuisinière de l'Entonnoir est conçue afin que la région chaude est profond vers le bas à l'intérieur de l'entonnoir, hors du chemin de mal.



Mettez la Cuisinière de l'Entonnoir Solaire dans le soleil qui pointe vers le soleil, afin qu'il capture autant de lumière du soleil que possible. Le dessin de l'entonnoir lui permet de rassembler l'énergie solaire pour au sujet d'une heure sans avoir besoin d'être ré - placé. Pour les plus longs temps de cuisson, rajustez la place de l'entonnoir pour suivre la trajectoire du soleil.

Dans l'Hémisphère Du nord, il aide pour mettre la Cuisinière de l'Entonnoir Solaire devant un mur faisant face du sud ou fenêtre comme ceci reflète lumière du soleil supplémentaire dans l'entonnoir. Un mur réflecteur est très important dans les emplacements de l'équateur plus loin et en hiver. Dans l'Hémisphère Du sud, mettez la Cuisinière de l'Entonnoir Solaire devant un mur Faisant face Nord ou fenêtre pour refléter lumière du soleil supplémentaire dans votre cuisinière.

## Après avoir Cuit

Souvenez-vous que le vaisseau de la cuisine sera très chaud: donc utilisez la cuisine rembourre ou gants quand le manier! Si vous êtes de l'eau chauffante dans un pot de la mise en conserve, vous pouvez remarquer que l'eau bout quand la paupière est enlevée en premier - il devient très chaud!

Ouvrez le sac de la cuisine plastique en enlevant la torsion cravate. Utilisant gants ou un tissu épais, soulevez le vaisseau hors du sac et placez-le sur la terre ou table. Avec soin ouvrez le vaisseau et vérifiez la nourriture, s'assurer il a terminé de cuire. Laissez la fraîcheur de la nourriture chaude avant de manger.

## Les Allusions utiles

Évitez de laisser des empreintes digitales et des taches sur la surface intérieure de la cuisinière. Gardez la surface intérieure propre et brillant en essuyant avec une serviette mouillée parfois. Cela gardera la Cuisinière de l'Entonnoir Solaire qui travaille à son le mieux.

Si votre entonnoir sort de - rond, il peut être mis arrière dans une forme circulaire en attachant une corde ou peut être cordé entre côtés du contraire qui ont besoin d'être réuni plus proche ensemble.

Pour les candidatures à long terme, un trou dans la terre tiendra la Cuisinière de l'Entonnoir contre vents solidement. Apportez l'entonnoir au-dedans ou couvrez-le pendant tempêtes de la pluie.

Les paupières peuvent être utilisées partout et sur. Nous avons eu quelque problème avec le caoutchouc sur quelques nouvelles paupières du mise en conserve - pot qui deviennent doux et " collant ". La " balle qui conserve des paupières " n'a pas ce problème habituellement. Courant nouvelles paupières à travers eau très chaude avant que le premier usage paraisse aider. Les paupières peuvent être utilisées partout et sur si ils ne sont pas courbés trop mal quand a ouvert (furetez fermé paupière avec soin).

Le pot peut être suspendu près le fond de l'entonnoir qui utilise ligne de pêche ou ficelle (etc.), au lieu de placer le pot sur un bloc de bois. Un sac plastique est placé autour du pot avec air soufflé au-dedans,

comme d'habitude, piéger la chaleur. La méthode de la suspension permet à lumière du soleil de frapper toutes les surfaces du pot, autour de, afin que chauffe plus vite et plus également. Cette méthode de la suspension est crucial pour usage dans les mois hivernaux.

Ajustez l'entonnoir pour mettre comme beaucoup de lumière du soleil sur le pot de la cuisine comme possible. Regardez le pot pour vérifier où la lumière du soleil frappe, et être sûr le fond n'est pas dans les ombres. Pour les longs temps de cuisson (sur au sujet d'une heure), rajustez la place de l'entonnoir pour suivre la trajectoire du soleil. Pendant mois hivernaux, quand le soleil est bas sur l'horizon (par exemple, in North America), it is helpful to lay the funnel on its side, facing the sun.



## Épreuves dans Utah

J'ai utilisé la Cuisinière de l'Entonnoir Solaire pour cuire personnellement déjeune sur beaucoup de semaines. Mes nourritures favorites cuire des pommes de terre (coupe dans grosses bûches ou tranches) et tranches de la carotte. Les légumes cuisent dans leurs propres jus et goût délicieux lentement. Je fais aussi du riz, le fromage fondu intercale, et pain égal dans la Cuisinière de l'Entonnoir Solaire. J'ai mis la nourriture dehors autour 11:30 habituellement et l'ai laissé cuire jusqu'à 12:45 ou 1 pm, seulement être sûr qu'il a le temps pour cuire. Je n'ai jamais eu toute brûlure de la nourriture dans cette cuisinière.

J'ai aussi cuit de la nourriture dans les montagnes, à une altitude d'autour 8,300 pieds. Si n'importe quoi, la nourriture a cuit plus vite là - la lumière du soleil traverse moins d'atmosphère à hautes altitudes.

Je trouve ces gens sont surprises que le soleil seul peut cuire de la nourriture réellement. Et ils sont surprises à plus loin agréablement le riche parfume dans les nourritures qui cuisent dans le soleil lentement. Ce bon marché appareil le fait!

Étudiants à Brigham la Jeune Université a exécuté de nombreuses épreuves sur la Cuisinière de l'Entonnoir Solaire avec autres cuisinières. Nous avons trouvé beaucoup de cuisine plus rapide qui utilise la Cuisinière de l'Entonnoir Solaire logiquement. La proportion de l'efficiency/cost est plus haute que tout autre appareil de la cuisine solaire nous avons trouvé pour dater. M. Hullinger a aussi exécuté des études de transmissivity, reflectivity et absorptivity de matières alternatives qui pourraient être utilisées dans la Cuisinière de l'Entonnoir Solaire. Pendant qu'il y a des meilleures matières, tel qu'amortisseurs solaire sélectifs, notre but a été garder le coût de la Cuisinière Solaire aussi bas que possible, en maintenant la sécurité comme une première priorité.

## Épreuves en Bolivie

Le BYU Benson Institut a organisé des épreuves entre la Cuisinière de l'Entonnoir Solaire et le " four de la boîte solaire démodé ". Le four de la boîte solaire a coûté approximativement \$70 et a été fait de carton principalement. Il a pris presque deux heures seulement arriver à la température de la pasteurisation de l'eau. Les notes du rapport Boliviennes que " la nourriture obtient les pots à rhume chaque fois sont prises d'et dans le four ". Le four de la boîte solaire a manqué de cuire des oeufs bouillis même. (Les cuisinières de la boîte plus chères travailleraient avec optimisme mieux.)



Un aluminisé-mylar que la Cuisinière de l'Entonnoir Solaire a aussi été testée en Bolivie, pendant l'hiver Bolivien. Arrosez la température de la pasteurisation a été atteinte en 50 minutes, les oeufs bouillis ont cuit en 70 minutes, et le riz a cuit en 75 minutes. Aux gens Boliviens ont été par la performance. Donc était nous! (La Paz, Bolivie, août, 1996).

J'ai aussi donné deux douzaine cuisinières de l'entonnoir solaires pour les gens au Guatemala. Ceux-ci ont été prises par un groupe de docteurs qui vont pour service humanitaire là là. Les gens ont là aussi aimé l'idée de cuire avec l'énergie libre du soleil. Pour un aluminisé-Mylar équipement de la Cuisinière de l'Entonnoir Solaire, s'il vous plaît contactez CRM (fabricant autorisé) à +1 (801) 292-9210.

## Eau et Lait Pasteurisation

Contaminé boire de l'eau ou le lait tue milliers de gens chaque jour, surtout enfants. La Santé Mondiale rapports Organisation que 80% de maladies dans le monde sont étendus à travers eau contaminée. Les études montrent qu'eau chauffante à approximativement 65° - 70° C (150° F) est suffisant pour tuer des bactéries du coliform, rotaviruses, enteroviruses et Giardia égal. Cela est appelé la pasteurisation.

Pasteurisation dépend sur comment chaud et comment la longue eau est chauffée. Mais comment est-ce que vous savez si l'eau était devenue assez chaud? Vous pourriez utiliser un thermomètre, mais cela ajouterait au coût, bien sûr. Quand permissions de la vapeur le pot de la mise en conserve (avec paupière sur serré) et rosée " des formes " sur l'alors l'eau est pasteurisée pour boire dans le sac de la cuisine, probablement. (Le but est chauffer à 160° Fahrenheit pour au moins six minutes.) Avec une raie de peinture noire raclée fermé le pot, on peut regarder à travers le sac et dans le pot et voit quand l'eau bout - alors c'est sûr assurément.

Pensez à toutes les vies qui peuvent être sauvées par pasteurising simplement arrosez utiliser une Cuisinière Solaire simple!

## La sécurité

La sécurité était ma première inquiétude dans concevoir la Cuisinière de l'Entonnoir Solaire, alors est venu bas coût et efficacité. Mais n'importe quand vous avez de la chaleur que vous avez besoin de prendre des précautions.

- Le vaisseau de la cuisine (pot) va chercher chaud, autrement la nourriture à l'intérieur de lui ne cuira pas. Laissez le pot refroidir un morceau avant d'ouvrir. Maniez avec les gants ou les pinces seulement.
- Toujours port lunettes sombres protéger des rayons du soleil. Nous louchons naturellement, mais les lunettes de soleil sont importantes.
- Gardez le sac plastique loin d'enfants et loin de nez et marmonne pour éviter toute possibilité de suffocation.

## Cuire avec la Cuisinière de l'Entonnoir Solaire

Qu'est-ce que vous cuisez dans un pot de la cruche ou four de température modérée? Les mêmes nourritures cuiront au sujet du même dans la Cuisinière de l'Entonnoir Solaire - sans brûler. Les palmarès en dessous donnez des temps de cuisson de l'été approximatifs.

- La cuisinière solaire travaille le mieux quand l'index UV est 7 ou plus haut (Soleil hauts nuages aériens, peu de).
- Les temps de cuisson sont approximatifs. Augmentez des temps de cuisson pour les jours en partie nuageux, soleil pas aérien (par exemple, wintertime) ou pour plus d'environ 3 tasses de nourriture dans la jarre cuisinante.
- Remuer n'est pas nécessaire pour la plupart des nourritures. La nourriture ne brûlera pas dans la cuisinière solaire généralement.

### Les légumes (Pommes de terre, carottes, courge, betteraves, asperge, etc.)

**La préparation:** Aucun besoin d'ajouter de l'eau si frais. Coupez dans tranches ou " grosses bûches " pour assurer la cuisine constante. Le maïs cuira fin avec ou sans la grosse noisette.

**Cuisant Temp:** approximativement 1.5 heures.

### Céréales et Grains (Riz, blé, orge, avoines, millet, etc.)

**La préparation:** Mélange 2 eau des parties à chaque 1 grain de la partie. Le montant peut varier d'après oût individuel. Laissez le trempage pour quelques heures pour plus vite cuisine. Assurer la cuisine constante, ot de la secousse après 50 minutes.

**La PRUDENCE:** le Pot sera chaud. Gants de l'usage ou cuisant coussinets.

**Cuisant Temp:** 1.5 - 2 heures.

### Les pâtes et a Déshydraté

**La Préparation des Soupes:** En premier eau de la chaleur approcher bouillir (50-70 minutes).

Alors ajoutez les pâtes ou mélange de la soupe. L'agitation ou secoue, et cuit 15 minutes supplémentaires.

**Cuisant Temp:** 65 - 85 minutes.

### Fèves

**La Préparation :** Laissez des fèves dures ou sèches tremper nuit. Placez dans cuire le pot avec l'eau.

**Cuisant Temp:** 2 - 3 heures.

### Oeufs

**La Préparation :** Aucun besoin d'ajouter de l'eau. **La note:** Si a cuit trop long, les blancs d'oeuf peuvent foncer, mais restes du goût le même.

**Cuisant Temp:** 1 - 1.5 heures, selon fermeté du jaune d'oeuf désirée.

### Les viandes (Poulet, boeuf, et poisson)

**La Préparation :** Aucun besoin d'ajouter de l'eau. La plus longue cuisine rend la viande plus tendre.

**Cuisant Temp:** Poulet: 1.5 heures ont découpé ou 2.5 heures entier; Boeuf: 1.5 heures ont découpé ou 2.5 - 3 heures pour les plus grandes coupes; Poisson: 1 - 1.5 heures.

### La cuisant au four

**La Préparation :** Times varient basé sur montant de pâte.

**Cuisant Temps:** Pains: 1-1.5 heures; Biscuits: 1-1.5 heures; Biscuits: 1 heure.

### Les Noix rôties (Cacahuètes, amandes, graine du potiron, etc.)

**La préparation :** Endroit dans pot. Une peu d'huile végétale peut être ajoutée si a désiré.

**Cuisant Temp:** approximativement 1.5 heures.

### MRE et les nourritures pre - emballée

**La préparation :** Pour nourritures dans les récipients sombres, simplement placez le récipient dans le sac de la cuisine au lieu du pot de la cuisine noir.

**Cuisant Temps:** le temps de cuisson varie avec le montant de nourriture et obscurité de paquet.

## Comment Utiliser l'Entonnoir Solaire comme un Refrigerator/Cooler

Un étudiant de l'université (Jamie Winterton) et j'étais le premier démontrer que le Brigham Jeune Université la Cuisinière de l'Entonnoir Solaire peut être utilisée - le soir - comme un réfrigérateur. Ici est comme cela est fait:

La Cuisinière de l'Entonnoir Solaire est organisation de même que vous voulez pendant heures soleil - légères, avec deux exceptions,:

1. L'entonnoir est dirigé au ciel de la nuit sombre. Il ne devrait pas voir " tous bâtiments ou arbres égaux. (La radiation thermique de murs, les arbres, ou nuages égaux diminueront l'effet refroidissant).
2. Il aide pour en placer 2 (deux) empoche autour du pot au lieu de juste, avec espaces de l'air entre les sacs et entre le sac intérieur et le pot. HDPE et le polyéthylène ordinaire empoche travaille bien, depuis que le polyéthylène est presque transparent à radiation infrarouge, en lui permettant de s'échapper dans le " évier " de la chaleur du ciel sombre.

Pendant le jour, les rayons du soleil sont reflétés sur au vaisseau de la cuisine qui devient chaud rapidement. Le soir, chauffez du vaisseau est rayonné extérieur, vers espace vide qui est très froid en effet (un " évier " de la chaleur). En conséquence, le vaisseau de la cuisine devient maintenant un petit réfrigérateur. Nous accomplissons refroidir d'approximativement 20° F régulièrement (10° C) en dessous température de l'air ambiante qui utilise ceci plan remarquablement simple.

En septembre 1999, nous avons placé deux entonnoirs dehors le soir, avec les pots double - empochés à l'intérieur de. Un pot était sur un bloc de bois et l'autre a été suspendu dans l'entonnoir qui utilise la ligne de pêche. La température qui soir (dans Provo, Utah) était 78° F (25.5° C). Utiliser un thermomètre de l'indoor/outdoor de la Cabane de la Radio, un étudiant BYU (Coutre Paulson) mesuré la température à l'intérieur de l'entonnoir et dehors dans l'air ouvert. Il a trouvé que la température de l'air à l'intérieur de l'entonnoir passé approximativement 15° F rapidement (8° C), comme sa chaleur a été rayonnée dans le ciel clair vers le haut. Cette nuit, la température de l'air de plein air minimum mesurée était 47.5° F (8.6° C) - mais l'eau dans les deux les pots avaient de la GLACE. J'invite des autres pour essayer ceci, et s'il vous plaît m'a laissé savoir si vous obtenez de la glace à 55 ou même 60 degrés à l'extérieur de température de l'air (minimum le soir). Un récipient PVC noir peut travailler même mieux qu'un pot noir - peint, depuis que PVC est un bon radiateur infrarouge - ces matières sont encore étudiées.

J'aimerais voir le " Réfrigérateur " de l'Entonnoir essayé dans les climats désertiques, surtout où les températures réfrigérantes sont rarement atteintes. Ce devrait être possible dans ce chemin à bon marché faites de la glace pour Hutus au Rwanda et pour aborigènes en Australie, sans utiliser toute électricité ou autres ruses " modernes ". Nous sommes dans effet qui en apporte quelques-uns du rhume d'espace à un petit coin sur terre. S'il vous plaît laissez-moi savoir comme cela travaille pour vous.

## La conclusion: Pourquoi Nous Avons besoin de Cuisinières Solaires

L'Entonnoir BYU que Cooker/Cooler peut:

- Cuisez de la nourriture sans le besoin pour électricité ou bois ou pétrole ou autres combustibles.
- Pasteurisez de l'eau pour coffre-fort boire, en prévenant beaucoup de maladies.
- Sauvez des arbres et d'autres ressources.
- Évitez pollution de l'air et respirant fumée en cuisant.
- Utilisez l'énergie libre du soleil. Une source d'énergie renouvelable.
- Cuisez de la nourriture avec petit ou aucun remuer, sans brûler.
- Tuez des insectes dans les grains.
- Déshydratez des fruits, etc.,
- Servez comme un réfrigérateur, refroidir de l'eau du gel égale, le soir.

(Essai cela sans électricité ou combustibles!)

Le fardeau pour assembler le bois du combustible et cuisant chute sur les femmes et les enfants principalement. Joseph rapports Kiai:

De Dadaab, Kenya: les " Femmes qui ne peuvent pas avoir les moyens d'acheter le début du bois à 4 sont aller rassembler et revenir au sujet de midi... Ils font ceci par semaine pour recevoir le combustible pour cuire deux fois... Les viols font la moyenne on par semaine ".

De Belize: " Beaucoup de fois les femmes doivent aller dans la forêt qui traîne leurs petits enfants quand ils vont chercher du bois. C'est une épreuve spéciale pour les mères enceintes et soignantes hacher et traîner des arbres au village en arrière... ils sont exposés à serpents venimeux et nuages de mosquitoes ".

Et les forêts diminuent dans beaucoup de régions. Edwin Dobbs a noté dans Magazine Audubon, Nov. 1992, " le monde peut choisir lumière du soleil ou déboisement supplémentaire, cuisine solaire ou privation de nourriture répandue..."

Les Américains devraient être préparés pour urgences, incident aux pannes de courant. Un pionnier mormon a noté dans son journal: " Nous suivions maintenant dans leur travelling de la piste en haut la Rivière Platte. Le bois de construction était très rare et dur d'obtenir quelquefois. Nous avons réussi à faire notre cuisine avec cela qui petit nous pourrions assembler au-dessus..." (Eliza R. Snow) Maintenant il y a quelqu'un qui a eu besoin d'une Cuisinière Solaire de poids léger!

Est une autre raison ici pour utiliser une cuisinière solaire. Beaucoup de gens dans les pays en voie de développement regardent pour voir ce qui est fait en Amérique. À me suis dit que si les Américains utilisent quelque chose, alors ils voudront l'essayer, aussi. Le plus les gens cuisent avec le soleil là, le plus qu'autres voudront joindre dans. Un bon chemin étendre cette technologie est encourager de petites industries locales ou des familles à faire ce simple cependant cuisinières solaires fiables pour autres à bas coût. J'ai utilisé cette cuisinière pour trois étés et je l'aime. Cuire et faire de la glace avec le cooker/cooler de l'entonnoir autorisera un changement considérable dans manière de vivre. Si vous pensez au sujet de lui, cela pourrait aider beaucoup de gens. Le BYU la Cuisinière de l'Entonnoir Solaire utilise la lumière du soleil glorieuse--et l'énergie du soleil est un cadeau libre de Dieu pour tout pour utiliser!

## Réponses aux questions communément demandées

### Est-ce que la cuisinière travaillera en hiver (aux États-Unis)?

Comme les mouvements du soleil plus proche à l'horizon du sud en hiver, la cuisinière solaire est naturellement moins efficace. Une bonne mesure de l'intensité solaire est le "UV indexent" lequel est souvent rapporté avec le temps. Quand l'ultraviolet ou l'index UV est 7 ou au-dessus de--commun dans les mois de l'été--la cuisinière solaire travaille très bien. Dans Ville du Lac du Sel en octobre, l'index UV a été rapporté pour être 3.5 un jour ensoleillé. Nous étions capables de bouillir de l'eau dans la Cuisinière de l'Entonnoir Solaire pendant ce temps, mais nous avons dû suspendre le pot noir dans l'entonnoir afin que la lumière du soleil a frappé tous les côtés. (Nous avons couru une ligne de pêche sous la paupière vissée, et a fait une boucle la ligne de pêche sur une tringle au-dessus de l'entonnoir. Comme d'habitude, un sac plastique a été placé autour du pot, et cela a été fermé au sommet pour laisser sortir la ligne de pêche pour suspendre le pot.)

Le solaire "minimum" pour l'hémisphère du nord se produit sur solstice hivernal, au sujet du 21 décembre chaque année. Le solaire "maximum" a lieu six mois, le 21 juin, plus tard. La cuisine solaire travaille d'approximativement 20e mars à 1er octobre dans le nord le mieux. Si les gens essaient de cuire avec le soleil pour la première fois en dehors de cette fenêtre du temps, ils ne devraient pas être découragés. Essayez encore quand le soleil est aérien plus directement. On peut suspendre aussi le pot dans l'entonnoir qui fera la cuisine de l'année plus vite n'importe quand.

C'est intéressant à note que la plupart des pays en voie de développement sont localisés près l'équateur où le soleil est tout le temps presque directement au-dessus. Les Cuisinières solaires serviront alors toute l'année, aussi long que le soleil brille, pour ces gens heureux. Ils peuvent être les premiers appliquer l'énergie de la fusion (du soleil) sur une grande échelle. Ils peuvent accomplir aussi ceci sans l'infrastructure chère de grilles du pouvoir électriques pour que nous prenons accordée en Amérique.

### Comment est-ce que vous cuisez du pain dans un pot?

J'ai cuit du pain en mettre la pâte dans le fond du pot simplement et le plaçant dans l'entonnoir dans le chemin habituel. Augmenter et cuire au four a eu lieu à l'intérieur du pot dans au sujet d'une heure (pendant été). On devrait mettre de l'huile végétale à l'intérieur du pot avant de cuire pour faire déménagement du pain plus facile. Je suggérerais aussi qu'utiliser un 2 pot de la mise en conserve de bouche quart de gallon - large au lieu d'un pot de 1 quarts de gallon ferait cuisson un pain plus facile.

### Quel est l'optimum "angle du début" pour la cuisinière de l'entonnoir?

Un étudiant de deuxième cycle à Brigham la Jeune Université a fait un calcul du calcul pour répartir la meilleure forme ou angle du début pour l'Entonnoir Solaire. Jeannette Lawler a supposé que la meilleure opération se produirait quand les rayons du soleil ont rebondi aucun plus qu'une fois avant de frapper le pot de la cuisine, en gardant l'angle du début aussi grand que possible pour admettre plus de lumière du soleil. (Quelque lumière du soleil est perdue chaque temps que la lumière reflète de la surface brillante. Si la lumière du soleil manque sur le premier rebond, il peut rebondir encore et encore jusqu'à ce qu'être absorbé par la bouteille noire). Elle a installé une équation approximative pour cette situation, a pris le dérivé du calcul en ce qui concerne l'angle du début et s'est mise l'égal dérivé à mettre à zéro. Optimising dans ce chemin, elle a trouvé que l'angle du début optimum est approximativement 45 degrés, quand l'entonnoir est pointé vers le soleil directement.



Mais nous ne voulons pas avoir à "piste le soleil" en tournant l'entonnoir chaque peu de minutes. Le soleil déplace (apparemment) 360 degrés en 24 heures, ou approximativement 15 degrés par heure. Donc nous avons choisi un angle du début de 60 degrés finalement afin que la cuisinière est efficace pour approximativement 1.2 heures. Cela s'avéré être assez long à cuire la plupart des légumes, pains, bout de l'eau, etc., avec la Cuisinière de l'Entonnoir Solaire. Nous avons aussi utilisé un chien d'arrêt laser pour simuler des rayons du soleil qui entrent l'entonnoir à angles différents, et a trouvé que le cône de 60 degrés était assez efficace dans concentrer les rayons au fond de l'entonnoir où le pot de la cuisine assied.

Pour questions concernant l'équipement de la Cuisinière de l'Entonnoir Solaire complet qui utilise Mylar aluminé et un pot pour le vaisseau de la cuisine, s'il vous plaît contactez CRM à +1 (801) 292-9210.

## Épreuves de l'Entonnoir Solaire et Cuisinières de la Boule en 2001

*Christopher McMillan et Steven E. Jones Brigham Young Université*

### L'introduction

Avec une augmentation dans population et une baisse dans les combustibles disponibles tel que bois et approvisionne en charbon dans les pays en voie de développement, le besoin pour les méthodes de la cuisine de l'alternative a augmenté. Les cuisinières solaires sont une alternative aux méthodes conventionnelles tel que bois feux et charbon feux. Ils fournissent la chaleur utilisable pour cuire et les pasteurising arrosent, sans les effets latéraux malfaisants tel qu'inhalation de la fumée que les sources non - renouvelables créent. Dans beaucoup de pays tel que le Haïti, la Bolivie et le Kenya, le besoin pour les bon marché, efficaces, et sûres méthodes de la cuisine a augmenté dû à pauvreté et déboisement. Les cuisinières solaires sont idéales parce qu'ils comptent sur l'énergie libre du soleil qui est abondant dans beaucoup des pays les plus pauvres du monde. Bien qu'il y ait de bons dessins, plus difficile et l'amélioration est désirable.

Il y a trois régions de comparaison sur qui s'est concentrée pendant le cours de l'étude. La première région de comparaison est dans la matière réflectrice utilisée. La matière originale est un aluminium miroir - fini Mylar. Dû à la finition du miroir, la lumière de la réflexion est très claire et peut être difficile de travailler partout quand cuire. Une matière alternative est un Mylar de finition mate. Cette matière diffuse la lumière du soleil et n'est pas comme sévère sur les yeux comme est la finition reflétée.

La deuxième région de concentration est sur la méthode de contenir l'air qui entoure la cuisinière afin que la cuisinière s'est empêchée d'être refroidi par les courants de la convection. Une méthode commune est utiliser un sac four - sûr plastique clair autour du vaisseau de la cuisine. Cependant, cette méthode est plutôt fatigante et maladroit à usage, et les tels sacs sont rarement disponibles dans les pays en voie de développement. Une autre technique est utiliser un disque ou la fenêtre distingue un plastique clair ou verre. Cela fait la cuisinière pour utiliser plus facile.



La troisième région principale de centre est dans les récipients de la cuisine utilisés. Le présent vaisseau de la cuisine pour la Cuisinière de l'Entonnoir Solaire est un pot de la mise en conserve noir - peint. Cette méthode est aussi fatigante et maladroit. Les pots de la mise en conserve peuvent être durs de nettoyer, et ils peuvent

casser. Les changements du dessin sont testés que permettrait aux gens d'utiliser leur propre cookware. Cela rendrait la cuisinière plus commode à usage aussi.

La quatrième région de tester dénoyauté le support du bloc en bois que nous avons utilisé pour les années contre un support du lapin - fil. Un cylindre du lapin - fil retient le vaisseau de la cuisine au-dessus le fond de la cuisinière, et permet à lumière du soleil de frapper toutes les surfaces du vaisseau de la cuisine essentiellement, y compris le fond.

L'efficacité de ces méthodes est testée et est comparée qualitativement et quantitativement. En plus d'acquérir la température montée contre données du temps, nous avons aussi cuit de nombreux repas dans les cuisinières solaires donc comme obtenir l'expérience pratique avec cuire. Plusieurs étudiants ont participé à ces épreuves de la cuisine.

### **Les Dessins de la cuisinière:**

Plusieurs dessins de la cuisinière solaires ont été utilisés pendant ces épreuves. La Cuisinière de l'Entonnoir Solaire était la cuisinière principale testée. Un Cookit Solaire et une variation boule - façonnée de la Cuisinière de l'Entonnoir Solaire ont aussi été testées. La plupart des expériences étaient des épreuves comparatives entre les plusieurs dessins, et l'organisation de la cuisinière a été variée d'épreuve pour tester. Le dessin de base de la Cuisinière de l'Entonnoir Solaire est un aluminium en entonnoir collecteur Mylar. Une matière très réfléchissante est nécessaire rassembler et concentrer les rayons du soleil. Les murs de l'entonnoir sont à un 60 angle du degré (en ce qui concerne l'horizontal) depuis que cela rassemble lumière du soleil pour une période du temps de deux heures sans exiger que la ré - orientation suive le soleil. Dû au chemin les draps Mylar sont coupés et sont pliés, une paire d'ailes sur fins du contraire de l'entonnoir est formée. Les ailes augmentent la dimension du collecteur et créent une forme elliptique à sommet. Aux pointes des ailes, la cuisinière se trouve au sujet de 20 pouces haut et a un diamètre d'approximativement 28 pouces. Au sommet, le long de l'axe mineur de l'entonnoir elliptique, la cuisinière se trouve au sujet de 15 pouces haut, et a un diamètre d'approximativement 20 pouces. Depuis que l'Aluminium Mylar ne se supporte pas bien, un diamètre de neuf pouces par seuil haut de cinq pouces est utilisé pour supporter l'entonnoir.



Le récipient de la cuisine à l'origine testé est un verre qui conserve pot qui a été peint le noir plat. La peinture noire permet au pot d'absorber les rayons du soleil. Le pot de la mise en conserve travaille bien dû à l'effet de la cocotte-minute ajouté causé par la bague du caoutchouc sur le dans la paupière. Un pot d'émail noir et une boîte de l'acier sans tache noir - peinte ont aussi été utilisées. Nous avons trouvé ce relèvement le vaisseau fermé le fond de la cuisinière qui utilise une position du lapin - fil fourni immédiatement plus rapide et même chauffant que le bloc en bois a utilisé précédemment. Placer le pot ou empote sur une position du fil permet comme beaucoup a reflété lumière sur le vaisseau de la cuisine comme possible. Cela permet au fond du récipient de la cuisine d'absorber énergie thermique qui est reflétée fermé la portion inférieure de l'entonnoir même.

Deux méthodes de fermer les cuisinières fermé de courants de la convection ont été utilisées. C'est important de garder l'air qui entoure le récipient de circuler, donc empêcher le récipient de la cuisine d'être refroidi par les courants de la convection ou les brises. Cette première méthode utilisée était joindre le vaisseau de la cuisine et position du fil dans un sac plastique clair, tel qu'une chaleur Reynolds Four Sac résistant. C'est important de s'assurer que le sac ne touche pas le vaisseau de la cuisine, si une fois le vaisseau est placé dans le sac clair, l'air est soufflé dans le sac et le sac est attaché fermé. C'est la méthode la plus commune utilisée pour cuisinières du panneau solaires, tel que le Cookit Solaire, à cause des sacs capacité ' de supporter les températures a

atteint dans ces types de cuisinières. Mais ces sacs déchirent plutôt facilement et ils ne sont pas disponibles dans les pays en voie de développement aisément et doivent être importés.

La deuxième méthode de fermer fermé le vaisseau de la cuisine de courants de la convection, a conçu par Dr. Jones, est placer un disque plastique clair vers le bas dans l'entonnoir au-dessus du vaisseau de la cuisine. L'entonnoir utilisé dans l'épreuve était un entonnoir conventionnel façonné qui a été construit hors de tôle mince et aluminium papier d'aluminium réglé pour meilleur reflectivity. Le diamètre de cet entonnoir est approximativement 30 pouces au sommet, et il se trouve au sujet de 16 pouces haut. Les murs forment aussi au sujet d'un 60 angle du degré en ce qui concerne l'horizontal. Cet entonnoir a été conçu pour tenir un plus grand récipient de la cuisine tel qu'un pot. Le diamètre du disque plastique est grand assez que le disque ne touche pas le sommet du récipient. Pour les expériences qui ont testé cette méthode, un un seizième pouce (1.6 mm) le disque Lexan épais a été utilisé.

### **La Collection du données**

Rassembler les températures comme une fonction de temps, un Texas Instruments le Calculateur a Basé le Laboratoire (CBL) a été utilisé. Cette interface portative est capable d'enregistrement données de vrai temps de multiples canaux. Les données ont été téléchargés dans un traçant calculateur où ils peuvent être analysés et peuvent être tracés immédiatement. Du calculateur, les données peuvent être transférés à une feuille de calcul de l'ordinateur tel que Microsoft Excel pour analyse supplémentaire. Dû à la nature de ces expériences et le bas coût c'est collecteur du données idéal pour utiliser pour acheter le CBL. Un traçant calculateur a été utilisé programmer le CBL et lui dire quel données rassembler, combien de points rassembler, et la période du temps entre points du données rassemblés. Depuis que le CBL n'a pas de programmes internes pour collection du données, un programme doit être écrit dans le traçant calculateur. Il y a des programmes tout prêt qui peuvent être téléchargés dans le calculateur, ou un programme de la coutume peut être fait pour aller parfaitement les besoins de l'épreuve. Le programme que le CBL a utilisé le multiple thermocouples permis pour rassembler le données simultanément. Assurer que les thermocouples ont été étalonnés contre l'un l'autre, les deux ont été courus sur le même échantillon de la température constant dans proximité très proche. Les deux enquêtes de la température ont consenti à dans  $0.21^{\circ}\text{C}$  de l'un l'autre. Pour ces expériences, cette différence de la température a été considérée pour être acceptable.

### **La procédure**

Chaque expérience a été dirigée sur le campus de Brigham Jeune Université pendant mi jour, habituellement entre 11:00 est et 2:00 pm assurer que le soleil était près d'être sur - tête directement. Cela a permis autant de lumière du soleil que possible entrer le collecteur solaire. Chaque expérience a inclus plusieurs pas, comme inscrit au-dessous.

Avant que chaque expérience ait été installée, le volume de l'eau et la masse du récipient a été mesuré et a été enregistré. La capacité de la chaleur de l'eau et le récipient a aussi été trouvée. La région de la cuisinière perpendiculaire aux rayons du soleil a aussi été mesuré. Rassembler données de la température qui utilise le thermocouple approfondit, les petits trous ont été forés dans le sommet du pot de la mise en conserve et paupières de la boîte de l'acier sans tache. Le pot et boîte étaient les deux noir extrême plat peint pour absorber comme beaucoup de l'énergie du soleil comme possible.

Sur le matin de chaque épreuve, le volume désigné d'eau a été mesuré et a versé dans le vaisseau de la cuisine. Ce volume aligné de 0.6 litre pour un quart de gallon choque, à 1.2 litres pour les demi gallon pots de la mise en conserve. Pour essai simultané, le même montant d'eau a été versé dans chaque récipient. Les enquêtes de la température ont été installées à travers les trous dans les paupières des récipients et ont fixé approximativement 13 mm dans l'eau. Pour les épreuves comparatives, les enquêtes ont été placées la même profondeur dans l'eau pour assurer que les enquêtes n'ont pas lu de dimensions différentes dû aux différences de la température profondeur - racontées dans les récipients. Permettre l'analyse plus tardive; le temps, température ambiante, et irradiance solaire a aussi été noté et a été enregistré. Ces nombres ont donné un point de la référence pour chaque épreuve. Chaque cuisinière qui serait testée a complètement été installée alors. Les enquêtes de la température se sont procurées à travers les paupières, et le pot a été placé dans le sac du four clair - a supporté par une cage du fil. Chaque sac a été gonflé afin qu'aucune partie du sac a touché les côtés ou sommet du récipient de la cuisine. Le cordon du thermocouple au CBL a été traversé le sommet du sac, et le sac a été attaché fermé avec une torsion cravate.

L'épreuve a commencé une fois les deux cuisinières étaient complètement prêtes et le CBL avait été programmé. Le soin a été pris pour bloquer le soleil de rayonner sur les cuisinières jusqu'à les deux directement était prêt à commencer. Cela a assuré que l'eau dans les deux cuisinières commencées à très presque la même température. La plupart des épreuves ont été installées rassemblez un données pointent chaque quatre à cinq minutes, pour jusqu'à deux heures. Cela a permis aux températures de la cuisinière d'arriver à des maximums et alors rester à une température presque constante. Une fois une épreuve était complète, la cuisinière a été démontée et les données ont téléchargé dans le traçant calculateur. Bien que le traçant calculateur autorise

l'analyse, un drapeau de l'étendue tel que Microsoft Excel est plus facile d'utiliser. Donc, les données de chaque épreuve ont été téléchargées du calculateur dans Microsoft Excel. Les écoulés temps (en secondes) et les températures correspondantes ont été inscrites à côté de l'un l'autre. Un graphique de température contre temps a été fait, avec le Time qui est l'axe horizontal pour chaque épreuve. Pour les épreuves comparatives, la Température contre données Time pour les deux cuisinières a été complotée sur le même graphique. Comme une référence, une tendance ligne est allée parfaitement à la portion linéaire du graphique, avec le retour en arrière linéaire et le coefficient de corrélation (R2). C'est important d'avoir un coefficient de corrélation près d'un, comme ceci est comment proche le retour en arrière linéaire va parfaitement le données. Dans une colonne séparée, les températures ont encore été inscrites, cependant seulement de 30°C à 70°C. Le changement dans température pour chaque dix ou douze minutes a été trouvé et a tronçonné à côté de la colonne de la température. La production du pouvoir (dans les Watts) de chaque cuisinière pourrait être calculé alors.

Calculer la production du pouvoir des cuisinières pour chaque épreuve spécifique, la masse de l'eau et du récipient les deux étaient mesurés. Bien que le contenu d'énergie thermique du récipient fût relativement petit comparé à cela d'eau (dû à la grande capacité de la chaleur d'eau), c'était important de l'ajouter dans le calcul. Aussi, depuis que plusieurs récipients différents ont été comparés, le contenu d'énergie du récipient était important. Le pouvoir est trouvé par:

$$Q_{(out)} = Q_{(water)} + Q_{(container)}$$

$$Q_{(out)} = (m_w c_w + m_c c_c) \Delta T$$

$$Power_{(out)} = \frac{Q_{(out)}}{\Delta t}$$

Le pouvoir est trouvé dans les Watts. Une production du pouvoir pour chaque changement dans température pour l'intervalle du temps est calculée et a tronçonné à côté de la colonne T. Depuis il y a des incertitudes dans toutes les dimensions, c'est important d'inclure l'erreur dans chaque production du pouvoir. Pour faire ceci, l'erreur dans les dimensions de l'eau et récipient est prise en considération. L'erreur est trouvée par:

$$\pm \Delta P = \sqrt{\left(\frac{\partial P}{\partial m_w} \Delta m_w\right)^2 + \left(\frac{\partial P}{\partial m_c} \Delta m_c\right)^2 + \left(\frac{\partial P}{\partial t} \Delta t\right)_w^2 + \left(\frac{\partial P}{\partial t} \Delta t\right)_c^2 + 2\left(\frac{\partial P}{\partial T} \Delta T\right)_w^2 + 2\left(\frac{\partial P}{\partial T} \Delta T\right)_c^2}$$

Où  $\pm \delta P$  est l'erreur totale dans l'erreur calculée, le  $\delta m_w$  et  $\delta m_c$  sont l'erreur dans la masse de l'eau et récipient respectivement,  $\Delta T_p$  est l'erreur dans la différence de la température, et  $\Delta T$  est l'erreur dans l'intervalle du temps. Cela simplifie à:

$$\pm \Delta P = \sqrt{\left[\left(\frac{c_w \Delta T}{t} \Delta m_w\right)^2 + \left(\frac{c_c \Delta T}{t} \Delta m_c\right)^2 + \left(\frac{m_w c_w \Delta T}{t^2} \Delta t\right)^2 + \left(\frac{m_c c_c \Delta T}{t^2} \Delta t\right)^2 + 2\left(\frac{m_w c_w}{t} \Delta T_p\right)^2 + 2\left(\frac{m_c c_c}{t} \Delta T_p\right)^2}\right]}$$

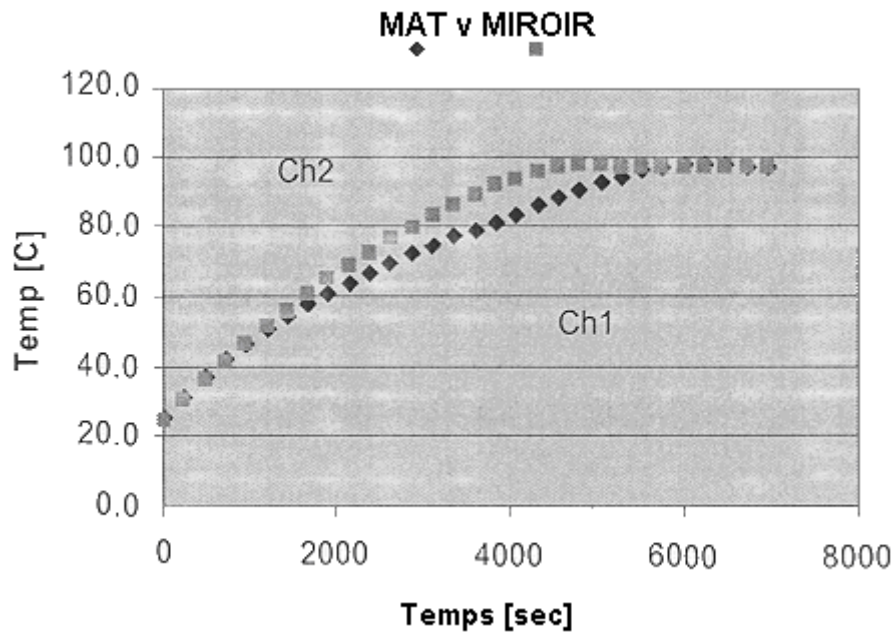
L'erreur a été trouvée pour le changement moyen dans température seulement, plutôt que pour chaque mesure de la température individuelle. Depuis que la production du pouvoir est personne à charge sur le montant d'énergie qui vient dans du soleil, l'efficacité de la cuisinière est un bon facteur pour calculer. Pour trouver l'efficacité, le montant total de radiation solaire locale doit être su. Cela devrait être donné dans les watts par mètre du carré, afin que la puissance de l'entrée peut être trouvée. Trouver le pouvoir qui vient dans, la région de la cuisinière perpendiculaire aux rayons du soleil a été multiplié par la radiation solaire pour donner le montant de pouvoir qui était rassemblé par la cuisinière. Depuis que l'Entonnoir Solaire est capable d'être resté sur piste avec le soleil, et depuis que les épreuves ont été faites pendant mi jour, ce n'était pas nécessaire de calculer tous angles. L'efficacité est la production du pouvoir divisée par l'entrée du pouvoir simplement. La radiation solaire pour chaque épreuve a été fournie par le Département de Physique et poste du temps de l'Astronomie à Brigham Jeune Université dans Provo, UT où les épreuves ont eu lieu.

### Les résultats:

Matt contre Mirror: Several tests were conducted on the matt versus mirror finishes. Dans chaque épreuve, l'outperformed de la finition mat la finition du miroir. 27 juillet, 2001, un entonnoir mat et un entonnoir du miroir ont été testés avec 650 cc d'eau simultanément. La production du pouvoir moyenne pour la finition du miroir était 46.4

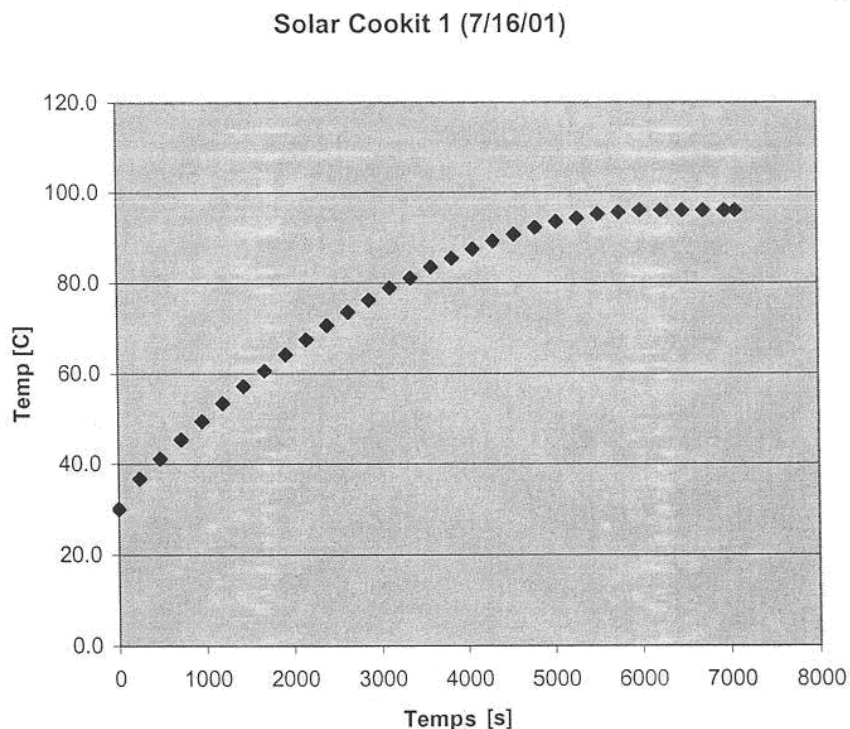
$W \pm 1.7 W$ , pendant que l'entonnoir mat a mis dehors une moyenne de  $59.4 W \pm 2.1 W$ . L'efficacité de l'entonnoir du miroir était 15.8%, pendant que le mat était 20.2% effectif.

Les expositions du graphique suivantes les températures atteintes par le mat et entonnoirs du miroir.



Canalisez-en 1 (Ch1) était la finition du miroir, et en canalise 2 (Ch2) était la finition mate. Cela montre que les deux entonnoirs ont atteint un maximum à au sujet de la même température:  $97^{\circ}\text{C}$  ( $207^{\circ}\text{F}$ ). L'entonnoir mat a atteint un maximum en approximativement 76 minutes, alors que l'entonnoir du miroir a atteint un maximum en 96 minutes, vingt minutes plus tard. Bien que ce peut-être une différence du temps tolérable pour cuisine réelle, c'est substantiel. Chaque mat contre mirror test performed in a similar way. Ces résultats sont dûs au chemin l'entonnoir mat reflète les rayons du soleil. La finition du miroir paraît concentrer une bande de lumière sur le vaisseau de la cuisine plus que la finition mate fait. En conséquence, la finition mate diffuse la lumière plus et la cuisinière est chauffée plus uniformément. C'est bon, depuis que la finition mate est plus facile de travailler avec, en délivrant beaucoup moins de regard furieux aux yeux.

Les expositions du graphique suivantes la montée de la température avec temps pour un CookKit Solaire:



Comparer les deux graphiques au-dessus, nous trouvons que le CoolKit Solaire a très bien exécuté, comparable à la Cuisinière de l'Entonnoir. Nous devrions noter cela dans les deux cas, nous avons utilisé un pot de la mise en conserve (a pressurisé) a supporté par une position du fil. Nous avons trouvé que la position du fil améliore la performance du Cookit Solaire considérablement et espère que cela supporte la position sera utilisée dans pays où le Cookit Solaire est en usage.

Dans épreuves où l'usage du disque plastique clair a été testé contre le four sac, un pot de l'aluminium a été utilisé dans le disque ensemble. Dans ces épreuves, la cuisinière avec un outperformed du sac du four la cuisinière qui utilise un disque plastique. 10 août, 2001, une épreuve a été effectuée lequel a comparé l'organisation du disque/pot contre l'organisation du four - sac/jarre. Les deux cuisinières suivent des trajectoires chauffantes semblables avec le temps, mais les oven - sac/jarre ont amélioré légèrement. Dû à la plus haute masse du pot comparée à la masse du pot de l'aluminium, et le beaucoup plus haute capacité de la chaleur de l'eau, la production du pouvoir moyenne pour l'oven - sac/jarre était  $39.8 \pm 1.4$  W, pendant que les disque/pot ont mis dehors  $30.3 \text{ W} \pm 1.2$  W. L'efficacité de l'oven - sac/jarre était 14.7% et l'efficacité de l'organisation du disque/pot était 10.4% pour cette épreuve. C'est aussi en partie dû à l'effet de la cocotte-minute qui les produits alimentaires du pot de la mise en conserve. Bien que ce soit une différence de l'efficacité considérable, l'organisation du disque/pot a très bien fait dans épreuves subjectives où la nourriture a été cuite réellement et a été goûtée. Dans tous les cas où l'organisation du disque/pot a été utilisée pour cuire de la nourriture, la nourriture a cuit dans au sujet du même montant de temps. La facilité de l'organisation du disque/pot est aussi une considération importante. En général, l'organisation du disque/pot a été préférée sur l'organisation du four - sac/jarre dans épreuves où la nourriture a été cuite.

### **Les conclusions:**

Comme beaucoup de pays épuisent leurs ressources naturelles dû à population augmentée et le résultant déboisement, les méthodes autre que bois brûlant sont eues besoin de cuire de la nourriture et pasteuriser de l'eau. Les cuisinières solaires fournissent une technologie soutenable qui compte sur l'énergie libre du soleil. Nous rapportons plusieurs avances pour les faire améliorer. Le besoin pour les bon marché et efficaces cuisinières solaires est très grand et croissant.

La Cuisinière de l'Entonnoir Solaire a été conçue pour satisfaire le besoin croissant en étant bon marché et efficace. Nous avons déterminé que le Cookit Solaire était comme efficace presque quand une position du lapin - fil a été utilisée pour supporter le vaisseau de la cuisine. En rassemblant le temps contre temperature data, quantitative analysis has been done. Cette approche de l'analyse est utile pour développement supplémentaire des cuisinières.

Plusieurs régions de recherche ont été explorées en 2001. Deux finitions ont été testées pour le réflecteur, une finition mate et une finition du miroir. Les avantages du mat sur la finition du miroir est:

- 1) la finition mate est plus facile de travailler partout parce que le soleil lance un regard furieux la réflexion est diffusée, et
- 2) la finition mate dehors exécute la finition du miroir dans température contre time tests.

La méthode de fermer fermé la cuisinière de courant de la convection a été testé et a comparé avec une méthode alternative—un disque plastique clair. L'usage d'un pot plutôt qu'un pot de la mise en conserve a aussi été testé. Bien que la présente méthode du four - bag/jar fasse l'outperform la méthode du disk/pot, la méthode du disk/pot est plus facile d'utiliser et paraît être comme effectif presque. Finalement, nous avons montré qu'une position de la fil - maille est une amélioration considérable sur l'usage d'un bloc en bois ou autre position opaque pour le vaisseau de la cuisine. Nous nous joignons à nos chercheurs compagnon autour du monde dans poursuivre développement supplémentaire de cuisinières solaires, en particulier bénéficier des gens dans les pays en voie de développement.

### **Les références:**

- [1]. Jones, Steven E., al de l'et., BYU.
- [2]. Wattenberg, Frank. La Montana État Université. 1996.

# Avances récentes dans l'Eau Solaire Pasteurisation

## Bouillir n'est pas nécessaire de tuer des microbes de la maladie



Le but principal de cuisinières solaires est changer lumière du soleil dans chaleur qui est utilisée pour cuire des nourritures alors. Nous sommes tous les familier avec comment les cuisinières solaires prospères sont à cuire et cuire au four une variété large de nourritures. Dans cet article je veux considérer utiliser la chaleur dans les cuisinières solaires pour les buts autre que cuire. Mon centre principal sera des pasteurisations de l'eau solaires qui peuvent compléter cuisine solaire et adresse problèmes de la santé critiques dans beaucoup de pays en voie de développement.

La majorité de maladies dans les pays en voie de développement aujourd'hui est maladies infectieuses causées par bactéries, virus, et autres microbes qui sont abri dans faeces humain et eau polluée que les gens utilisent pour boire ou laver. Quand les gens boivent les microbes vivants, ils peuvent multiplier, maladie de la cause, et est abri dans faeces dans eau, continuer le cycle de transmission de la maladie.

L'eau mondiale, dangereuse est un problème majeur. Un estimé milliard gens n'ont pas accès à l'eau sûre. Il est estimé que maladies du diarrhoeal qui résultent d'assassinat de l'eau contaminé approximativement 2 million d'enfants et cause approximativement 900 million d'épisodes de maladie chaque année.

### La bouillant eau contaminée

Comment est-ce que les microbes infectieux dans l'eau peuvent être tués pour rendre l'eau sûr de boire? Dans les villes de pays développés cela est souvent garanti par javellisation d'eau après qu'il ait été filtré. Dans pays en voie de développement, cependant, les systèmes de l'eau de la ville sont moins fiables, et arrose de ruisseaux, les rivières et quelques puits peuvent être contaminés avec faeces humain et peuvent être posés une menace de la santé. Quelle recommandation est-ce que les fonctionnaires de la santé publics offrent pour les milliard gens qui n'ont pas d'eau sûre pour boire? La recommandation majeure seule est bouillir l'eau, quelquefois pour jusqu'à 10 minutes. Il a été su depuis le temps de Louis Pasteur il y a 130 années cette chaleur de bouillir est très efficace à tuer tous les microbes qui causent la maladie dans le lait et l'eau.

Si a contaminé l'eau pourrait être rendue sûr pour boire en bouillant, pourquoi ne bout pas pratiqué uniformément? Là paraissent être cinq raisons du majeur:

- 1) les gens ne croient pas dans la théorie du germe de maladie.
- 2) il prend trop long.
- 3) a bouilli l'eau a mauvais goût.
- 4) le combustible est souvent limité ou cher.
- 5) la chaleur et la fumée est désagréable.

Quelques exemples du coût de bouillir de l'eau sont des valeur mentionner. Pendant la première manifestation du choléra au Pérou, le Ministère de Santé a conseillé vivement à tous les résidents de bouillir boire de l'eau pour 10 minutes. Le coût de faire ceci monterait à 29% du revenu de la maison pauvre moyen. Au Bangladesh, bouillir boire de l'eau amènerait 11% du revenu d'une famille dans le plus bas quartile. Dans Jakarta, Indonésie, plus que \$50 million est passé chaque année par les maisons pour bouillir de l'eau. Il est estimé que dans la ville de Cebu en les Philippines, population approximativement 900,000, environ demi les familles bouillent leur buvant eau, et la proportion est réellement plus haute pour familles qui obtiennent leur eau d'une provision jouée chlorée peu fiable. Parce que les quantités de combustible ont consommé pour bouillir de l'eau est si grand,

approximativement 1 kilogramme de bois bouillir 1 litre d'eau, et parce que le bois à brûler, charbon, et coke est souvent utilisé pour ce but, un système de la provision de l'eau inadéquat contribue à déboisement, pollution de l'air urbaine, et autres effets de l'environnement énergie - racontés considérablement.

Si bois, charbon de bois, ou l'excréments est utilisé comme combustible pour bouillir de l'eau, la fumée crée un hasard de la santé, comme il fait tout le temps avec cuire. Il est estimé que 400 à 700 million de gens, principalement femmes, souffrent des problèmes de la santé de cette pollution de l'air d'intérieur. Comme un microbiologiste, j'ai toujours été embarrassé pourquoi bouillir est recommandé, quand c'est chauffez en excès de ce qui est nécessaire de tuer des microbes infectieux dans l'eau loin. Je présume le raison bouillir est recommandé est s'assurer ces températures mortelles ont été atteintes, depuis à moins qu'on ait un thermomètre c'est difficile de dire quelle température a chauffé l'eau a atteint jusqu'à un rugissant furoncle est atteint. Tout le monde est familier avec le processus de pasteurisation du lait. C'est un processus chauffant qui est suffisant pour tuer la chaleur la plus plus maladie résistante qui cause des microbes dans le lait, tel que les bactéries qui causent tuberculose, fièvre ondulante, infections streptococciques et Salmonellosis. Quelles températures sont utilisées pour pasteuriser du lait? La plupart du lait est pasteurisé à 71.7° C (161° F) pour seulement 15 secondes. Ou bien, 30 minutes à 62.8° C (145° F) peut pasteuriser aussi du lait. Quelques bactéries sont chaleur résistant et peuvent survivre à pasteurisation, mais ces bactéries ne causent pas maladie dans les gens. Cependant, ils peuvent gâter le lait, donc a pasteurisé du lait est resté réfrigéré.

Il y a quelques microbes de la maladie différents trouvés dans l'eau, mais ils ne sont pas chaleur résistant exceptionnellement. Les causes les plus communes de maladies de l'eau, et leur sensibilité de la chaleur, est présenté dans Table 1. Les causes les plus communes de diarrhée aiguë parmi enfants dans les pays en voie de développement sont les bactéries coli Escherichia et Shigelia SD. et les Rotavirus groupent de virus. Ceux-ci sont tués à températures de 60° C rapidement ou plus grand.

### **Pasteurisation de l'eau solaire**

Comme chaleurs de l'eau dans une cuisinière solaire, températures de 56° C et au-dessus de début qui tue des microbes maladie - causant. Un étudiant de deuxième cycle du mien, David Ciochetti, a enquêté sur ceci pour la thèse de son maître en 1983, et a conclu cette eau du chauffage à 66° C dans une cuisinière solaire fournira assez de chaleur pasteuriser l'eau et tuer toute la maladie qui cause des microbes. Le fait que l'eau peut être rendue sûr de boire en le chauffant à cette température inférieure - seulement 66° C - au lieu de 100° C (bouillir) présents une vraie occasion pour adresser de l'eau contaminée dans les pays en voie de développement.

### **Eau difficile pour contamination du faecal**

Comme conservez on aisément déterminez si l'eau d'un bien, pompez, ruisselez, etc. est sûr de boire? La procédure commune est tester l'eau pour indicateurs bactériens de pollution du faecal. Il y a deux groupes d'indicateurs qui sont utilisés. La première est les bactéries du coliform qui sont utilisées comme indicateurs dans pays développés où l'eau est chlorée. Les bactéries Coliform peuvent venir de faeces ou de plantes. Parmi les bactéries du coliform le deuxième indicateur, coli Escherichia, est. Cette bactérie est présent dans les grands nombres dans faeces humain (approximativement 100,000,000 par gramme de faeces) et que d'autres mammifères. C'est l'indicateur principal utilisé si l'eau n'est pas chlorée. Une source de l'eau qui contient 100 E. coli par 100 le ccs pose un risque substantiel de maladie.

La méthode standard de tester de l'eau pour la présence de coliforms et E. le coli exige personnel compétent et une bonne facilité de laboratoire ou unité de champ qui ne sont pas habituellement présent dans les pays en voie de développement. Donc, les provisions de l'eau ne sont jamais testées presque.

### **Une nouvelle approche à tester dans les pays en voie de développement**

En 1987, la Colilert MPM Épreuve (CLT) a été introduit comme la première méthode qui a utilisé une technologie du substrate définie pour détecter coliforms et E. coli du simultanément. Le CLT entre comme chimique secs dans éprouvettes qui contiennent deux éléments nutritifs de l'indicateur: un pour coliforms et un pour E. coli. Le CLT implique l'addition 10 ml d'eau à un tube, secouer pour dissoudre les chimique, et incubé à température du corps pour 24 heures. Je préfère incubé des tubes sous ma ceinture contre mon corps. Le soir je dors sur mon dos et utilise la nuit vêt pour tenir les tubes contre mon corps.

Si aucunes bactéries du coliform ne sont présentes, l'eau restera claire. Cependant, si un ou plus de coliforms sont présents dans l'eau, après 24 heures leur augmentation métabolisera ONPG et l'eau changeront dans colour de clair jaunir (ressembler à urine). Si E. le coli est parmi les bactéries du coliform présentez, il métabolisera la MUG et le tube deviendront fluorescent bleu quand un éclats de la lumière ultraviolets à piles, sur grandes ondes sur lui, indiquer un hasard de la santé sérieux. J'ai invité des participants à ateliers de la cuisinière de la boîte solaires en Sierra Leone, Mali, Mauritanie, et Népal pour tester leurs provisions de l'eau de la maison avec CLT.



Cent et vingt participants ont amené des échantillons. Dans tous les quatre pays, si l'eau était de régions urbaines ou rurales, la majorité d'échantillons a contenu le coliforms, et au moins demi de ces E. coli de l'eus. Tester bactériologique de l'ONPG et MUG les tubes positifs rapportés de Mali et Mauritanie ont vérifié la présence de coliforms/E. coli dans approximativement 95% des échantillons. C'est possible que bientôt le Colilert l'épreuve MPN sera modifiée afin que l'épreuve pour E. coli n'exigeront pas de lumière ultraviolette, et le tube tournera un colour différent que jaune si le coli E est présent. Cela rendra l'épreuve moins cher et plus facile d'utiliser dans les pays en voie de développement pour répartir des sources de l'eau largement.

### Effet d'eau sûre sur diarrhée dans les enfants

Quel serait l'effet si a contaminé l'eau pourrait être rendue sûr pour boire par pasteurisation ou bouillir? Une évaluation prédit que si en les Philippines, familles qui utilisent des puits modérément contaminés à présent (100 E. coli par 100 ml) était capable d'utiliser une source de l'eau de qualité, la diarrhée parmi leurs enfants serait réduite par sur 30%. Donc, si eau qui a causé une MUG (+) l'épreuve soit solaire pasteurisé donc ce serait clair, cela aiderait réduisez la chance de diarrhée, surtout dans les enfants.

### Arrosez l'indicateur de la pasteurisation



Comment est-ce qu'on peut déterminer si l'eau chauffée est arrivée à 65°C? En 1988, Dr. Fred Barrett (USDA, retraité) a développé le prototype pour l'Eau Indicateur Pasteurisation (WAPI). En 1992, l'Andreatta de Dale, un diplômé étudiant de l'ingénieur à l'Université de Californie, Berkeley, a développé le WAPI courant. Le WAPI est un tube du polycarbonate, scellé à les deux fins, partialement rempli d'une graisse de la graine de soja qui fond à 69° C (MYVEROL " 18-06K, Eastman Kodak Co., Kingsport, TN 37662). Le WAPI est placé à l'intérieur d'un récipient de l'eau avec la graisse au sommet du tube. Une machine à laver gardera le WAPI sur le fond du récipient qui chauffe dans une cuisinière de la boîte solaire le plus lentement. Si la chaleur de l'eau fond la graisse, la graisse déplacera au fond du WAPI, en indiquant de l'eau a été pasteurisé. Si la graisse est encore au sommet du tube, l'eau n'a pas été pasteurisée.

Le WAPI est remployable. Après que les grosses fraîcheurs et devient solide sur le fond, les poissons règlent la ficelle est tirée à l'autre fin et la machine à laver glisse au fond qui place la graisse au sommet du tube. Un autre indicateur de la pasteurisation a été développé par Roland Saye qui est basé sur expansion d'un bi - métal disque qui est logé dans un récipient plastique. Cela montre aussi la promesse et est dans les étapes difficiles tôt. Le WAPI pourrait être utile pour gens qui actuellement bouillent de l'eau pour le rendre sûr de boire immédiatement. Le WAPI indiquera clairement quand une température sûre a été atteinte, et sauvera beaucoup de combustible qui est est gaspillé par chauffage excessif actuellement.



[La note d'éditeur: Utiliser de la Cire d'abeilles & Carnauba Wax Indiquer la Température: Dans SBJ #15 nous avons discuté utiliser de la cire d'abeilles qui fond à un relativement bas 62° C comme un indicateur de pasteurisation. Nous avons maintenant trouvé que mélanger une petite quantité de carnauba était avec la cire

d'abeilles (~1:5 proportion) augmentations la température fondante de la cire d'abeilles à 70° - 75° C. La cire Carnauba est un produit de Brésil et peut être achetée dans les USA à magasins de la provision du travail du bois. Plus loin l'essai a besoin d'être fait pour confirmer que les restes du point fondants le même après ré - fonte répétée.]

## Stratégies différentes pour pasteurisation de l'eau solaire

La cuisinière de la boîte solaire a été utilisée pour pasteuriser de l'eau en premier. David Ciochetti a construit une cuisinière de la boîte solaire de plat profond pour tenir des plusieurs gallons d'eau. À ce temps de l'année dans Sacramento, trois gallons pourraient être pasteurisés nos jours ensoleillés typiques.

Dale Andreatta et Derek Yegian de l'Université de Californie. Berkeley, a développé des chemins créatifs augmenter la quantité d'eau qui peut être pasteurisée grandement, comme nous entendrons au sujet d'à cette conférence.

Je suis aussi excité au sujet de la possibilité d'eau du pasteurising qui utilise les cuisinières du panneau solaires simples. En joignant un récipient de l'eau sombre dans un sac du polyester pour créer un séparant espace de l'air, et en utilisant beaucoup de réflecteurs pour rebondir lumière sur le pot, c'est possible de pasteuriser des montants utiles d'eau avec un système simple. Il prend approximativement quatre heures pour moi pour pasteuriser un gallon d'eau en été avec le système j'utilise. Les cuisinières du panneau solaires ouvrent des possibilités énormes pour l'eau chauffante pour pasteurisation pas seul, mais aussi pour faire café et thé qui sont assez populaire dans quelques pays en voie de développement. L'eau chauffée peut aussi être gardée depuis longtemps chaud en le plaçant dans son sac à l'intérieur d'une boîte étanche. Dans le récipient étanche j'utilise, un gallon de 80° C eau sera approximativement 55° C après 14 heures. Arrosez à une température de 55° C sera approximativement 40° C après 14 heures, idéal pour laver/raser le matin.

Je fermerai avec quelque conseil du microbiologiste le plus célèbre qui a innové l'usage de vaccinations dans les 1890s: Louis Pasteur. Quand le secret de son succès a été demandé à lui, il a répondu ce au-dessus de tout autrement, c'était persistance. J'ajouterai que vous avez besoin que le bon données soit persistant au sujet de, et nous avons cela avec les cuisinières solaires certainement; le travail dans Sacramento, Bolivie, Népal, Mali, Guatemala, et où qu'autrement les éclats du soleil. L'emploi excessif continué de combustible bois est non - soutenable. Nous avons besoin de persister jusqu'à la connaissance nous avons des étendues et devenons connaissance commune mondial.

*Pour questions ou contact des commentaires Dr. Robert Metcalf à.*

Dr. Robert Metcalf 1324 43e St.. Sacramento, Californie 95819 USA.  
Laboratoires IDEXX, Inc. fait l'équipement Colilert et est localisé à cette adresse:

Laboratoires IDEXX, Inc. Une Promenade IDEXX Westbrook, JE 04092 USA  
La voix: (800) 321-0207 ou (207) 856-0496 Télécopie: (207) 856-0630

## La Note d'éditeur: La Mise à l'essai de la Qualité D'eau dans les Pays en développement

Le système Colilert le rend possible de tester de l'eau sans le besoin pour un laboratoire. Les Laboratoires IDEXX, le fabricant, recommandent que vous utilisez cinq éprouvettes pour chaque échantillon. Bob Metcalf explique que cinq tubes comprendraient 50 ml qui sont la dimension de l'échantillon minimum autorisés par loi Américaine. C'est un unrealistically haut niveau par qui pour juger l'eau dans pays en voie de développement où vous examinez de l'eau qui est déjà bue, les gens peuvent faire malade bien que lui. En utilisant une éprouvette seule (10 ml) il y a une très petite chance que votre échantillon a manqué le petit nombre de bactéries qui ont pu être présentes.

Les Laboratoires IDEXX vous diront aussi que vous avez besoin qu'un incubateur accomplisse des résultats valides. Encore, Bob Metcalf nous dit que tout de qui sont eus besoin sont garder les tubes près de votre corps pour 36 heures, depuis que la température du corps est la température de l'incubation correcte.

Que vous mesurez dans l'épreuve réellement est la présence de (1) bactéries du coliform, et (2) E. coli, un type de bactéries du coliform qui sont en grande partie trouvé dans matière du faecal. Une épreuve positive pour les bactéries du coliform peut être dûe à bactéries du coliform qui sont parties au lavage de permissions de la plante, et donc soyez assez inoffensif. Une épreuve positive pour E. cependant, les coli indiquerait que toute contamination bactériologique était d'une source du faecal qui peut contenir aussi Giardia, choléra, ou autres microbes infectieux sérieux.

## La Flaque d'eau Solaire

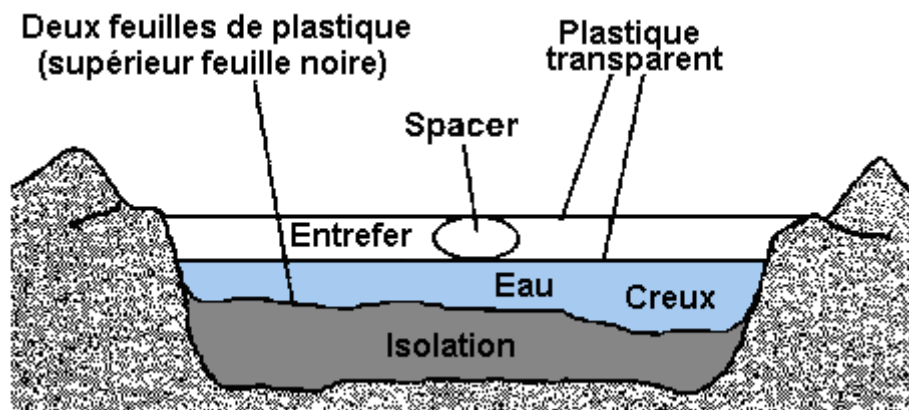
### Une nouvelle technique de la pasteurisation de l'eau pour grands montants d'eau



Le manque de buvant eau propre est un problème de la santé majeur dans le monde en voie de développement. De réduire ces façons de du risque de la santé qui produisent de l'eau propre à un coût accessible sont eus besoin, et les gens ont besoin d'être instruit au sujet de germes et système sanitaire, de peur qu'ils par hasard le ré contamine leur buvant eau propre. Récemment, plusieurs de nous à l'Université de Californie à Berkeley avons attaqué le premier de ces exigences. Les questions antérieures de ce bulletin d'informations ont inclus des histoires au sujet de notre indicateur de la pasteurisation de l'eau et notre courant à travers eau pasteurise basé sur un dessin par PAIX Service Mondial. Dans cet article nous décrivons un nouvel appareil bas-prix qui pasteurise de l'eau.

Pour ceux pas familier avec le processus de la pasteurisation, si l'eau est chauffée à 149° F (65° C) pour approximativement 6 minutes tous les germes, virus, et parasites qui causent la maladie dans les êtres humains sont tués, y compris choléra et hépatite A et B. [Ed. Nous avons des rapports du champ qui à 145° F (63° C) dans une flaque d'eau solaire, l'augmentation bactérienne peut être augmentée réellement. Depuis que cette température est même près de la température de la pasteurisation minimum mentionnée dans cet article, nous suggérons que vous chauffez l'eau à une plus haute température et exécutez des épreuves avant d'adopter une flaque d'eau solaire comme votre méthode de pasteurisation]. C'est semblable à ce qui est fait avec le lait et les autres boissons. Ce n'est pas nécessaire de bouillir l'eau comme beaucoup de gens croyez. Pasteurisation n'est pas la façon seule de décontaminer boire de l'eau, mais la pasteurisation est particulièrement facile de réduire donc le coût initial est bas.

Le nouvel appareil est appelé une flaque d'eau solaire, et c'est une flaque d'eau dans une serre essentiellement. Une forme de la flaque d'eau solaire est tracée dans le chiffre dessous, pourtant beaucoup de variations sont possibles.



On commence en creusant un noyau peu profond approximativement 4 pouces profondément. L'appareil de l'épreuve était une " unité familiale ", approximativement 3.5 pieds par 3.5 pieds, mais la flaque d'eau pourrait être rendue plus grand ou plus petit. Si la flaque d'eau est rendue plus grand il y a plus d'eau pour pasteuriser, mais il

Il y a aussi proportionnellement plus de lumière du soleil rassemblée. Le noyau est rempli de 2 à 4 pouces d'isolement solide. Nous avons utilisé les wadded tapissent, mais la paille, herbe, permissions, ou brindilles pourrait être utilisée. Cette couche d'isolement devrait être rendue plat, à l'exception d'une basse tache dans un coin de la flaque d'eau.

Mettez une couche de plastique clair et alors une couche de plastique noir sur l'isolement avec les bords de l'étendre plastique en haut et hors du noyau. Deux couches sont utilisées au cas où on développe une petite fuite. Nous avons utilisé le bon marché polyéthylène d'une quincaillerie, pourtant UV spécial s'est stabilisé le plastique durerait plus longtemps. Mettez dans quelque eau et aplatissez dehors l'isolement afin que la profondeur de l'eau est égal à dans approximativement 0.5 pouce partout dans la flaque d'eau, exceptez dans la dépression qui devrait être approximativement 1 pouce plus profondément que le reste. Mettez dans plus d'eau afin que la profondeur moyenne est 1 à 3 pouces selon combien de lumière du soleil est attendu.

Un indicateur de la pasteurisation (disponible de Cuisinières Solaires International à 916/455-4499) devrait entrer dans cette dépression depuis que c'est où l'eau la plus fraîche rassemblera. Mettez une couche de plastique clair sur l'eau, encore avec les bords qui étendent au-delà les bords qui étendent au-delà les bords du noyau. Formez un séparant intervalle de l'air en mettant un ou plus de spacers sur la troisième couche de plastique (les grandes boulettes de papier feront) et poser une quatrième couche de plastique qui doit être aussi clair. L'épaisseur de l'intervalle de l'air devrait être 2 pouces ou plus. Empilez de la saleté ou des rocs sur les bords des draps plastiques pour les maintenir. La flaque d'eau s'est écoulée en siphonnant l'eau dehors, en plaçant le siphon dans la dépression et le maintenant par un roc ou poids. Si le fond de la flaque d'eau est plat, bien sur 90% de l'eau peut être siphonné dehors.

Une fois la flaque d'eau est construite il serait utilisé en ajoutant de l'eau chaque jour, non plus en pliant le sommet deux couches de plastique dans un coin et eau additionneuse par seau en arrière, ou en utilisant un remplissez le siphon. Le remplissez le siphon ne devrait pas être le même siphon qui est utilisé pour s'écouler la flaque d'eau, comme le remplissez le siphon est ré - contaminé chaque jour, pendant que le siphon de l'égout doit RESTER PROPRE. Une fois dans place le siphon de l'égout devrait être laissé dans place pour la vie de la flaque d'eau.

Les matières chères seules faisaient la flaque d'eau est un indicateur de la pasteurisation (approximativement \$2 pour la dimension testée). Tous ces articles sont transportables facilement, donc la flaque d'eau solaire peut être une option excellente pour un camp du réfugié si les compétences étaient disponibles pour les installer.

Beaucoup d'épreuves ont été faites en le printemps et été de cette année dans Berkeley, Californie. Jours avec bonne lumière du soleil la température exigée a été accomplie avec 17 gallons d'eau même (2 profondeur de 1/2 pouces). Approximativement 1 gallon est l'exigence journalière minimum par personne, pour boire, brosser ses dents, et lavage du plat. Avec les couches de l'eau du dissolvant les plus hautes températures peuvent être atteintes. Avec 6 gallons (profondeur de 1 pouce) 176° F a été accompli un jour.

L'appareil paraît travailler sous conditions qui ne sont pas idéales même. La condensation dans la couche du sommet de plastique ne paraît pas être un problème, pourtant si on obtient beaucoup de condensation la couche du sommet devrait être tirée arrière pour laisser la condensation s'évaporer. Les petits trous dans les couches du sommet ne font pas beaucoup de différence. L'appareil travaille dans vent, ou si l'isolement inférieur est humide. La température de l'eau est constant partout dans la flaque d'eau à dans 2° F.

Après quelques mois le sommet les couches plastiques affaiblissent sous les effets combinés de soleil et chaleur et doivent être remplacées, mais cela peut être minimisé en évitant des taches chaudes. Une autre option serait utiliser un niveau de plastique qui est plus résistant à lumière du soleil. Les deux couches du fond de plastique ont tendance à former des larmes minuscules à moins qu'on soit très prudent dans les manier, (c'est pourquoi il y a deux couches sur le fond). Un trou minuscule peut laisser passer une peu d'eau et mouiller l'isolement solide, mais ce n'est pas un grand problème.

Il y a beaucoup de variations de la flaque d'eau solaire. Nous avons été capables de mettre la couche du sommet de plastique dans un tente - comme arrangement qui répand de la pluie. Ce serait bon dans une place qui obtient des averses brèves fréquentes. Ajouter une seconde qui sépare couche d'air fait l'appareil travailler même mieux, pourtant cela ajoute le coût d'une couche supplémentaire de plastique. Comme mentionné l'appareil peut couvrir une plus grande ou plus petite région si plus ou moins l'eau est désirée. On pourrait faire un chauffe-eau en triplant le montant d'eau rudement afin que la température maximale était seulement 120° F ou donc, et cette eau resterait chauffez bien dans les heures du soir. Cette eau ne serait pas pasteurisée pourtant. On pourrait aider résoudre le problème de vaisseaux de l'eau sales en mettant buvant tasses dans la flaque d'eau solaire et pasteurising ils avec l'eau. La flaque d'eau solaire pourrait cuire des nourritures comme riz sur une base de l'urgence, peut-être dans un camp du réfugié, peut-être.

Vous pouvez contacter

Dr. Dale Andreatta S. E. A. Inc. 7349 Worthington - Galena Rd. Colomb, OH 43085,  
(614) 888-4160 TÉLÉCOPIE (614) 885-8014

Ce document est publié sur La Cuisine Solaire Archivez à <http://solarcooking.org/pasteurisation/puddle.htm>.

Le lien du tissu important: <http://solarcooking.org/plans/default.htm>

## La " Cuisinière de la Paupière " Facile

Conçue par Chao Tan et Tom Sponheim



Bien que les dessins pour les cuisinières du carton soient devenus plus simples, en allant parfaitement une paupière peuvent être encore difficiles et temps consommer. Dans cette version, une paupière est formée de la boîte externe automatiquement.

### Faire la Base

Prenez une grande boîte et coupez-le dans demi comme montré dans Chiffre 1. Mettez de côté un être utilisé pour la paupière. L'autre demie devient la base.

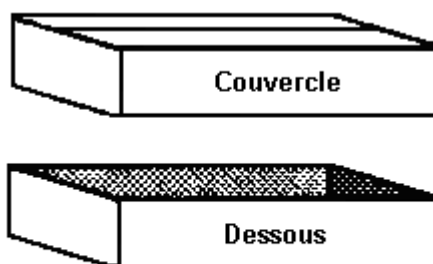


Figure 1

Pliez un morceau du carton supplémentaire afin qu'il forme un transatlantique autour du dans la base (voyez le Chiffre 2).

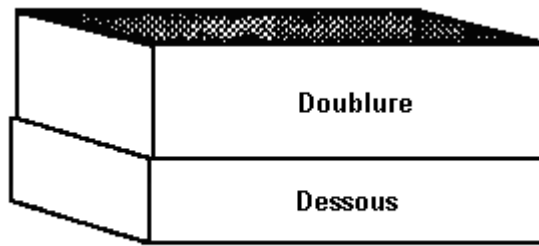


Figure 2

Utilisez le morceau de la paupière comme montré dans Chiffre 3 pour marquer une ligne autour du transatlantique.

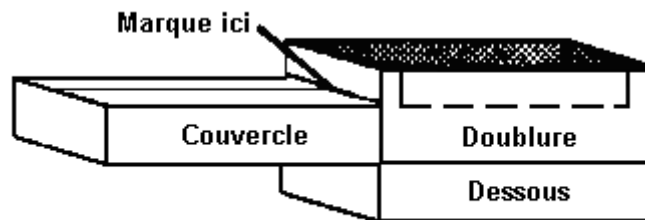


Figure 3

Coupez le long de cette ligne, en laissant les quatre étiquettes comme montré dans Chiffre 4.

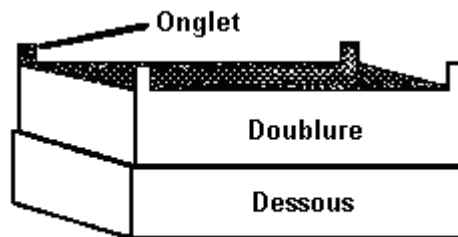


Figure 4

Collez le papier d'aluminium de l'aluminium au dans le transatlantique et au fond de la boîte externe à l'intérieur de.

Mettez un plus petit (intérieur) la boîte dans l'ouverture formée par le transatlantique jusqu'à les battements de la plus petite boîte est horizontale et fait partir avec le sommet du transatlantique (voyez le Chiffre 5). Placez quelques boulettes de journal entre les deux boîtes pour support.

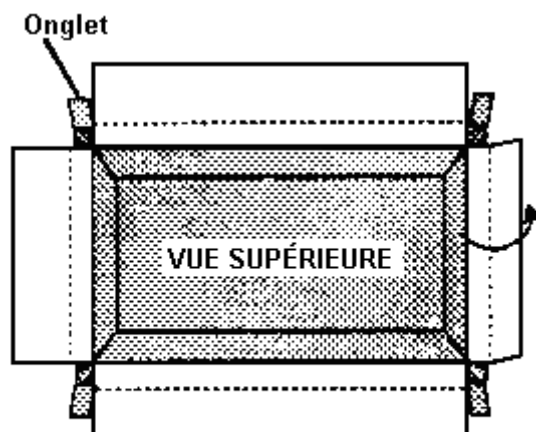


Figure 5

Marquez le dessous des battements de la plus petite boîte qui utilise le transatlantique comme un guide.

Repliez ces battements jusqu'à crise autour du sommet du transatlantique et glissez-les dans l'espace entre la base et le transatlantique (voyez le Chiffre 6).

Pliez les étiquettes partout et glissez-les sous les battements de la boîte intérieure afin qu'ils obstruent les trous dans les quatre coins (voyez le Chiffre 6).

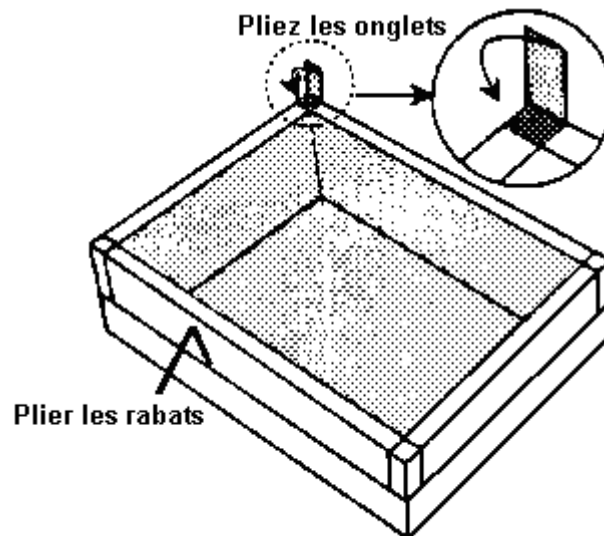


Figure 6

Maintenant collez ces morceaux dans leur présente configuration ensemble.

Comme la colle sèche, réglez le dans la boîte intérieure avec le papier d'aluminium.

## Finir la Paupière

Mesurez la largeur des murs de la base et utilisez ces dimensions pour calculer où faire les coupes qui forment le réflecteur dans Chiffre 7. Seulement coupez sur trois côtés. Le réflecteur est plié en haut utiliser le quatrième côté comme une charnière.

Plastique de la colle ou verre dans place sur le dessous de la paupière. Si vous utilisez le verre, intercalez le verre qui utilise des bandes supplémentaires de carton. Autorisez à sécher.

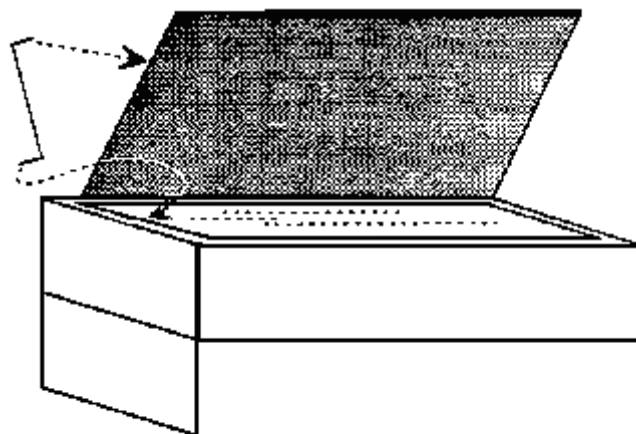


Figure 7

Courbez les fins du fil comme montré dans Chiffre 7 et insère ceux-ci dans le corrugations sur la paupière et sur le réflecteur se caler ouvert le dernier.

Peignez la tôle (ou carton) noir du morceau et le place dans le dans le four.

## L'améliorant Efficacité

La colle bandes minces de carton en dessous la tôle (ou carton) morceau l'élever fermé du fond du four légèrement.

Coupez le réflecteur et remplacez-le avec un qui est aussi grand que (ou plus grand que) la paupière entière. Cela reflète lumière dans le four plus sérieusement.

Rendez le four et ouvrez les battements inférieurs. Placez on a fait échouer le panneau du carton dans chaque espace aérien pour diviser chacun en deux espaces. Le côté fait échouer devrait être en face de le centre du four.

Pour plus de contact des renseignements:

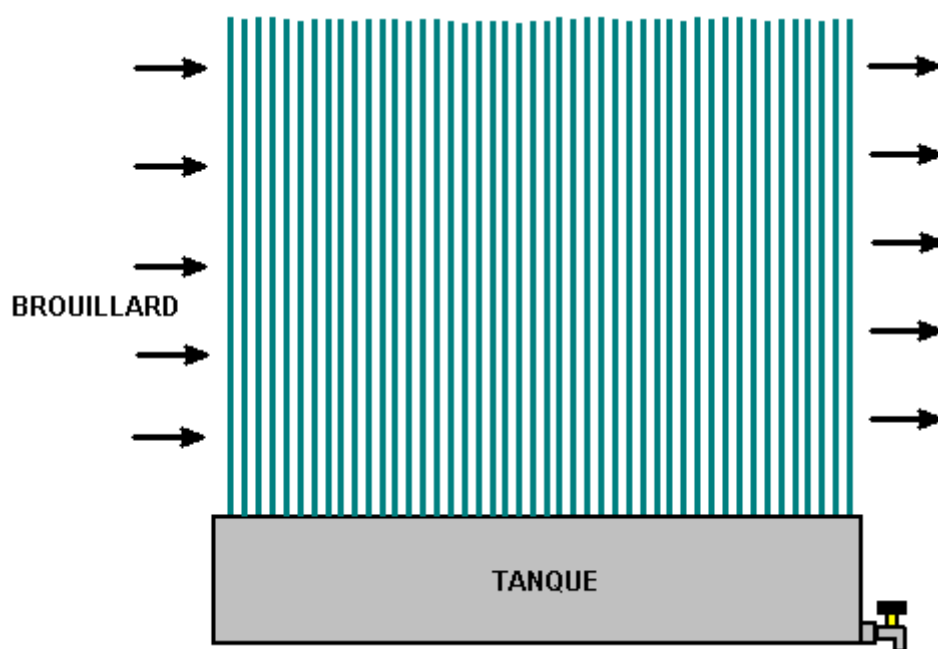
*Les Cuisinières solaires 1919 21er St. International., Suite 101 Sacramento, CA 95811 USA*

\*\*\*\*\*

## Systèmes de Collecte de l'Eau Potable.

Obtenir suffisamment d'eau potable peut souvent être un problème car il y a des endroits amny où l'approvisionnement local en eau est fortement contaminée avec des poisons, les organismes mortelles ou les deux. Il est certainement beaucoup mieux de boire l'eau purifiée que l'eau contaminée au sérieux, il faut comprendre que la plupart des systèmes mentionnés ici, produit quelque chose de très proche de l'eau distillée ou l'eau distillée. Boire l'eau distillée pour plus de quelques semaines n'est pas idéal car l'eau distillée est capable de dissoudre presque n'importe quoi et il peut le faire parfaitement bien à l'intérieur de votre corps, éliminer les minéraux essentiels et autres éléments importants. Donc, si possible, éviter de boire de l'eau distillée pour de longues périodes, à moins qu'il n'y a pas d'autre choix autre que gravement contaminé l'eau transportant des maladies et des poisons.

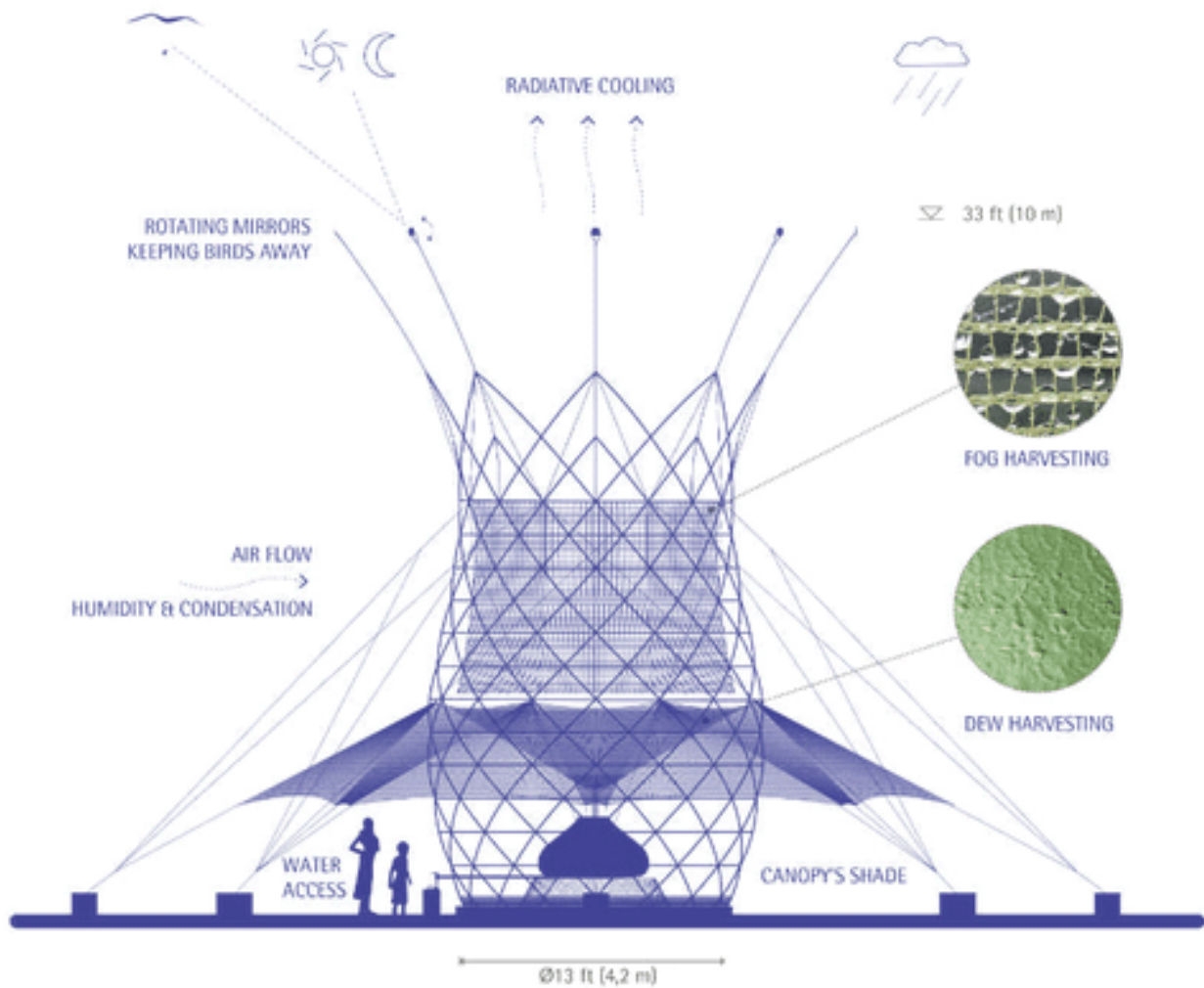
Une seule solution introduite pour une zone où il y a presque jamais de précipitations sont particulièrement intéressante. Cette région obtient des brouillards tôt le matin, donc des dispositifs en plastique ont été construits pour tirer parti de ce fait. Les dispositifs sont comme les brosses à linge en plastique avec projections verticales longues et minces. Le brouillard de rencontrer ces derniers, se condense en gouttelettes d'eau douce à la surface de ces frondes verticales et couler les frondes dans un réservoir en plastique qui constitue le socle de l'appareil. Pas de pièces mobiles. Aucune puissance d'entrée ne nécessaire, mais le résultat est de grandes quantités d'eau potable tous les matins. Il y a très peu d'évaporation dans les réservoirs, en raison de la faible superficie de l'eau stockée :



Cet effet est très notable jours brumeux où les arbres tombent goutte à goutte de l'eau dû le brouillard qui dépose l'humidité sur les permissions et branches largement.

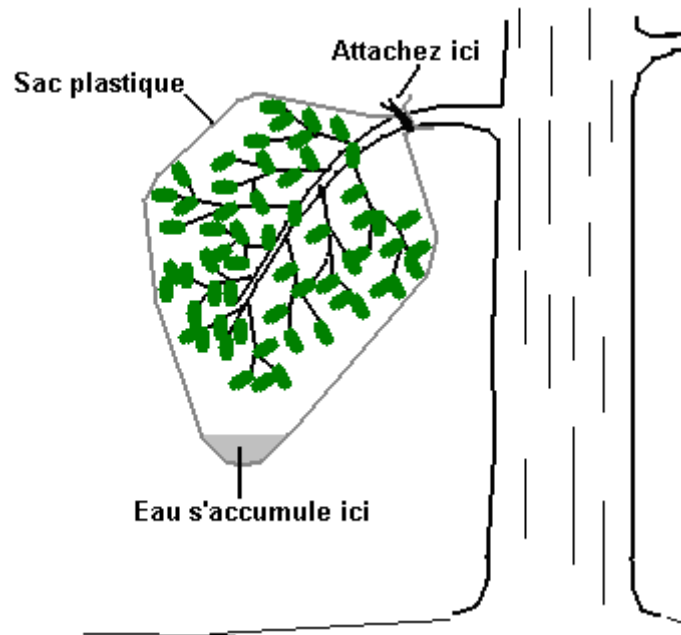


Au <http://www.wired.com/2015/01/architecture-and-vision-warkawater/> il est montré un très grand (et relativement cher à £1000 chacune) et version très élégamment conçues de ce, conçu en Italie et appelé "warkawater" tour :

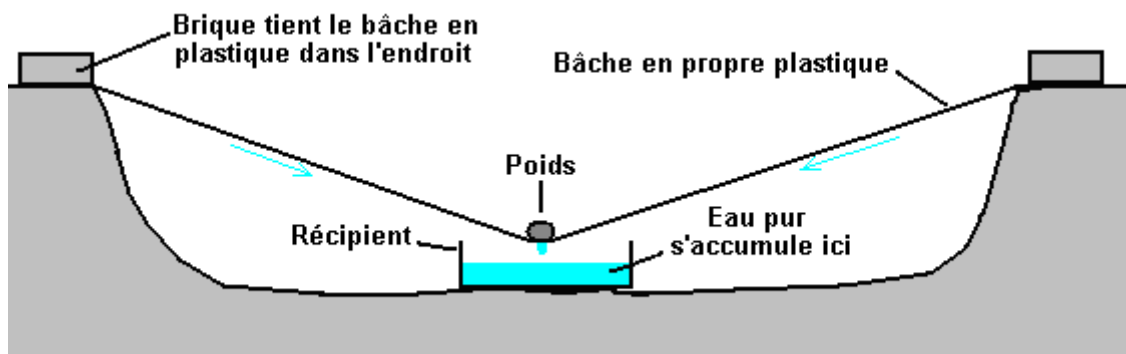


Livré sous forme de kit, en utilisant des éléments de structure en bambou, cette unité est de 4 mètres de large et 9 mètres de haut avec rotation des miroirs pour effrayer les oiseaux. Avec la collecte de l'eau passive du brouillard, de la pluie et la rosée, testé en Ethiopie il peut produire entre 50 et 100 litres par jour. Le matériau de condensation est un filet en plastique.

Une mesure de l'urgence d'où l'eau est eue besoin, est attacher un sac plastique propre autour d'une branche d'un arbre. Les arbres soulèvent un grand montant d'eau à travers leurs systèmes de la racine et beaucoup de cette eau existe des permissions de l'arbre. Le sac plastique intercepte cette perte de l'humidité et le rassemble comme eau propre :



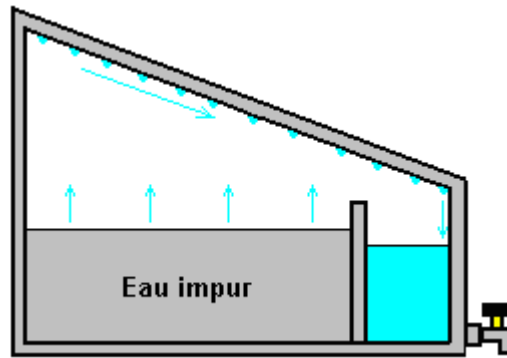
Une autre mesure de l'urgence est utiliser un drap plastique propre et un trou a creusé dans la terre. Un récipient propre est placé dans le centre du trou et le drap plastique couvrait l'influence. Le drap est tenu autour des bords du trou avec pierres ou toute autre matière lourde convenable—briques, boisez, etc. Un poids est placé dans le centre du drap plastique alors, en le baissant dans une inclinaison dans chaque direction et formant un sommet inversé sur le récipient:



La région sous le drap plastique est chauffée par l'effet de serre. L'humidité vient aussi du monde à l'intérieur du trou clos. L'humidité dans l'air dans la cavité condense sur le dessous du drap plastique. Mais comme le drap plastique est façonné dans une pyramide inversée dû au poids juste précité le récipient, l'eau court vers le bas et gouttes dans le récipient. Encore, aucun pouvoir de l'entrée n'a exigé et aucunes parties en mouvement.

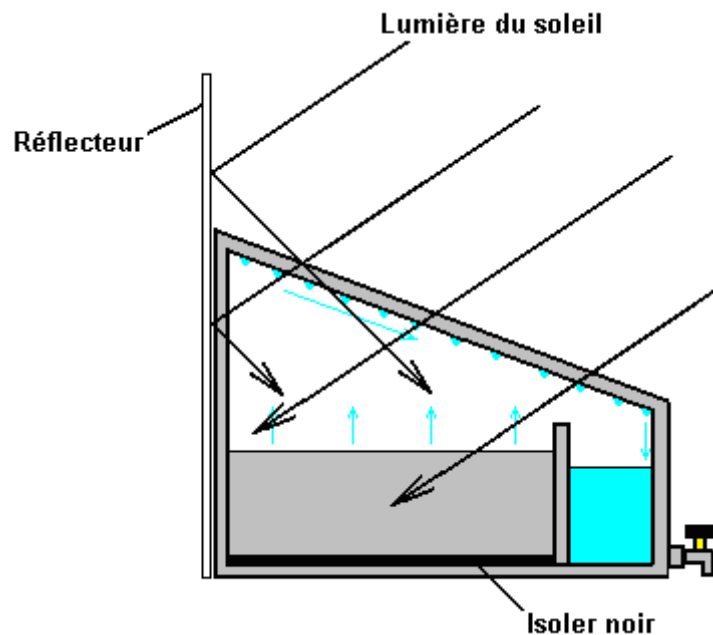
Pendant que ces méthodes produisent de la bonne eau de la qualité qui est distillée de l'eau efficacement, il ne devrait pas être considéré être stérile et immédiatement préparer pour consommation humaine, bien que tout risque de le boire 'comme soit est possible que ' soit très bas. Il y aura toujours des pathogènes air - portés, et le 'les composants ' propres rassembleraient l'eau dans la première place ne peut pas être aussi propre qu'était pensé. Le même applique à l'eau de la qualité excellente produite par déshumidificateurs où les surfaces actives intérieures ne peuvent pas être considérées stériles après que le matériel ait été utilisé pour toute longueur de temps. Élever la qualité de l'eau, bouillir brièvement, microwaving l'eau ou lui à radiation UV devraient en tuer rester des organismes malfaisants dans l'eau et le faire aller parfaitement pour consommation.

Appliquant ces mêmes méthodes sur une base plus permanente, conduit à la construction d'appareils du type qui peut produire de l'eau propre à raison de 4 litres pour chaque 8 pieds carrés (0,75 mètres carrés) de surface vitrée en seulement 5 heures d'ensoleillement :

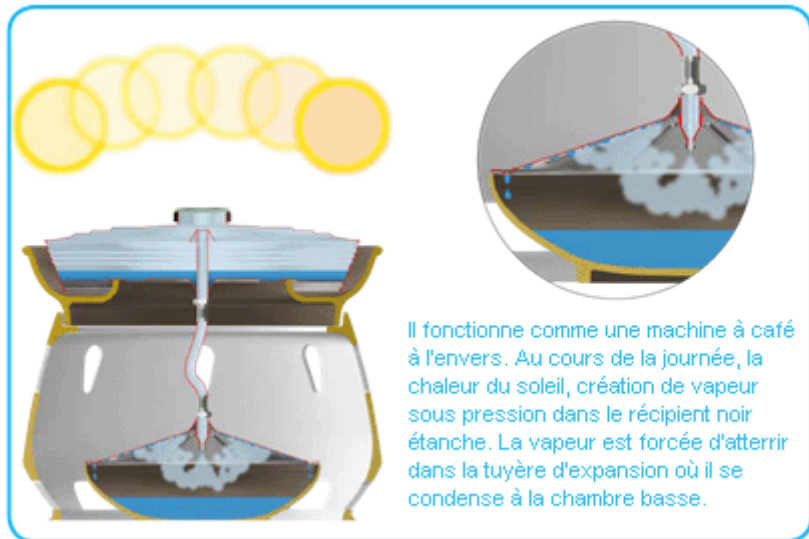
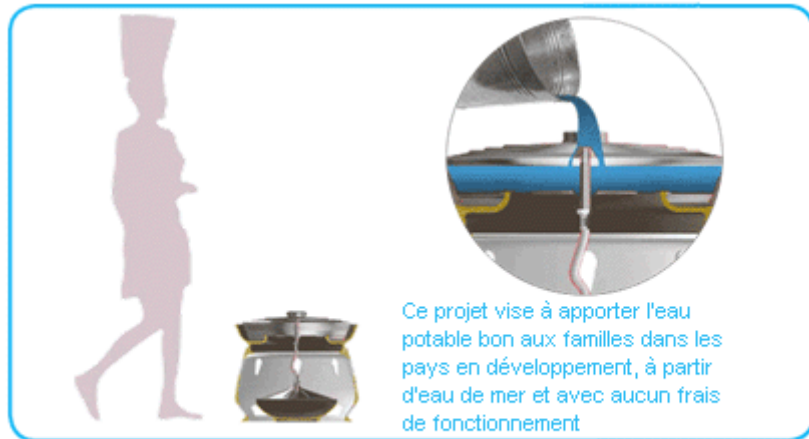


Il peut y avoir beaucoup de variations sur cette forme. Ces appareils sont construits avec paupières du verre ou la construction entière dans drap acrylique généralement non plus. Ici, l'effet de serre chauffe le dans la boîte, causer évaporation de l'eau au-dedans. Cela condense sur les murs et paupière de la boîte en bas où il court et dans la section d'eau propre. S'il vous plaît souvenez-vous qu'après une longue période d'usage, l'appareil a besoin d'être nettoyé très avec soin et négocier avec les bactéries air - portées, l'eau pourrait être traitée avec lumière UV brièvement.

Ce dessin particulier peut être rehaussé plus en outre comme montré sur le site web <http://www.permapak.net/solarstill.htm> où le chauffage à l'intérieur de la boîte est amélioré en utilisant le noir silicone de haute température pour enduire le dans le fond du cas. La matière noire absorbe particulièrement bien lumière du soleil et donc aides chauffer l'eau. Une autre amélioration est placer un réflecteur, peut-être faite d'aluminium fait échouer, derrière l'unité pour augmenter le montant de lumière du soleil ou radiation UV qui arrivent à l'eau à l'intérieur de la boîte:



Le site web <http://www.gabrielediamanti.com/projects/eliodomestico---how-does-it-work/> montre les détails de ce qui est considéré comme une unité très efficace et peu coûteux vise à des pays sous-développés. Veuillez visiter ce site où il y a un bouton de « Dons » qui permet de soutenir cet excellent travail. Le designer Gabriele Diamanti dit "Eliodomestico est un projet ouvert, libre pour les gens qui en ont besoin. Je serais vraiment reconnaissant si vous souhaitez m'aider dans le développement de ce projet!". Il fonctionne comme ceci :





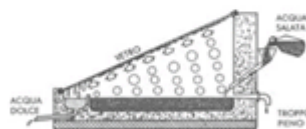
À la fin de la journée, le Eliodomestico offre 5 litres d'eau potable fraîche. Le récipient inférieur est conçu pour être transportées sur une tête qui est la pratique courante.

Le Eliodomestico est composé de matériaux bon marché, largement disponibles. Il est facile à faire et à maintenir.

Il utilise sans électricité ni filtres, est bon pour l'économie locale et n'a aucun impact sur l'environnement.

### Eliodomestico

### Distillateur solaire normal



5 litres / jour

3 litres / jour



Coût estimatif : 50 \$

Coût moyen : 100 \$

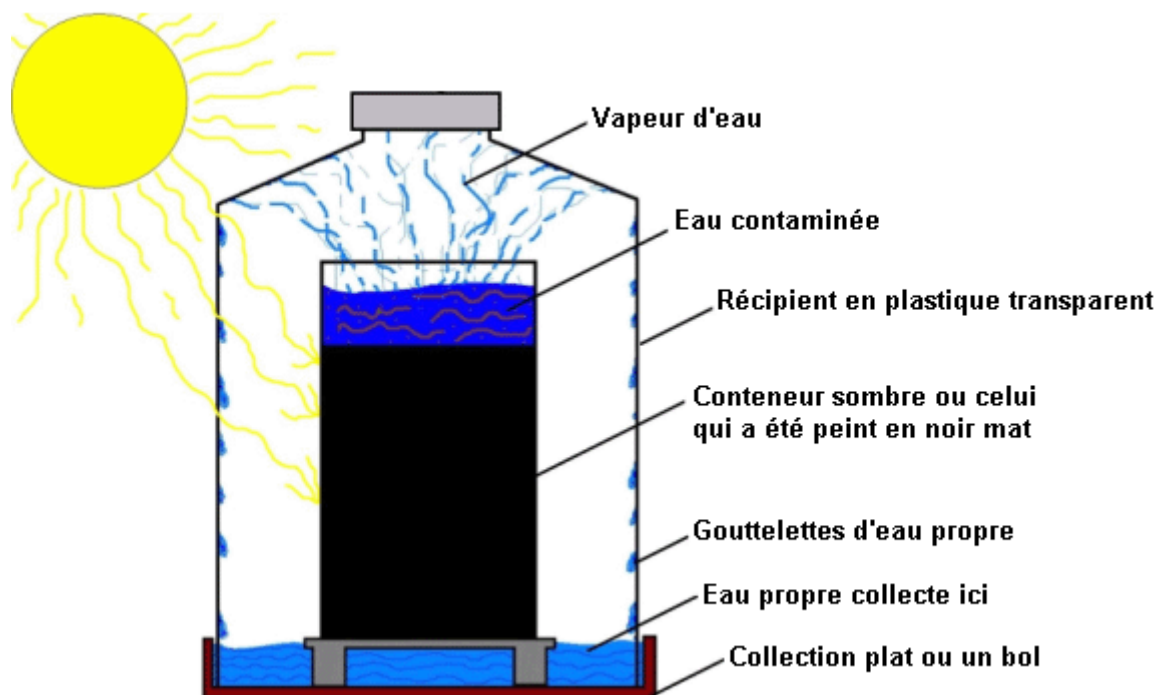
Eliodomestico is intended to be an open project



attribution - non commercial - share alike

## Systèmes Très Simples :

Habituellement, il est présumé qu'un peu de dépenses et de la construction est nécessaire pour faire un solaire encore qui va purifier l'eau. Ce n'est pas nécessairement le cas. Voici un dessin qui peut ne coûte rien et qui peut bien fonctionner dans un emplacement ensoleillé :



Cet arrangement pourrait difficilement être plus simple que c'est. Un conteneur interne est utilisé et elle est faite soit à partir d'un matériau sombre ou est peint noir, de préférence, noir mat comme un noir brillant reflète davantage la lumière tombant sur elle qu'une surface noire mate. Dans le diagramme ci-dessus, les arrêts noirs loin d'avoir atteint le haut du Pod, mais qui est seulement de montrer le liquide dans le récipient et en fait, le conteneur interne sera sombre de haut en bas. En raison de cette couleur sombre, le liquide dans le récipient interne devient plus chaud que l'air extérieur (ce qui est plus chaud que l'air extérieur de l'enceinte extérieure, en raison de l'effet de serre). Il y a évaporation considérable de Pod, mais comme il ne peut pas s'échapper, il forme des gouttelettes à l'intérieur du conteneur externe et ces gouttelettes glissent vers le bas et recueillent au fond du conteneur, formant un réservoir d'eau distillée qui est potable. La construction de cette nature peut être des choses qui sont déjà à la main. Par exemple, le fond peut être coupé d'une bouteille de boissons en plastique transparent et utilisé pour couvrir une bouteille de boissons de verre sombre debout dans un bol ordinaire, comme indiqué ici :



Bien sûr, il est essentiel pour l'extérieur de la bouteille en verre et l'intérieur de la bouteille en plastique pour être complètement nettoyée afin qu'ils ne pas contaminent l'eau purifiée.

Une autre variation sur cela consiste à utiliser un bocal en verre foncé à l'intérieur d'un bocal de stockage plastic, encore une fois, placé à l'intérieur d'un bol ordinaire, comme illustré ici :



Sinon, un pot en plastique avec un couvercle à vis peut être utilisé à l'envers et le couvercle permet de remplacer la cuvette. Le récipient interne se trouve dans ce cas, être en plastique. La capacité du couvercle limite la quantité d'eau propre, qui peut être produit à tout moment, à moins que le couvercle est soigneusement enlevé et un bol plus grand utilisé pour recueillir l'eau propre (ce qui signifie qu'il aurait été plus facile d'utiliser le bol au lieu du couvercle) :



## La Pureté et la Qualité de l'eau

Il existe deux principaux facteurs impliqués dans l'eau potable pure :

1. les débris et autres matériaux non biologiques.
2. des biomatériaux.

Il est nécessaire de traiter chacun de ces problèmes.

1. Matériel non biologique est évitée si l'eau est recueillie par tous les systèmes d'évaporation/distillation reproduites ci-dessus, comme les solides, les sels de la mer, boue ou autre chose, est laissé derrière. Il en va de même pour recueillir l'eau de l'évapotranspiration d'un arbre à l'aide d'un sac de plastique propre comme indiqué ci-dessus.

S'il est nécessaire d'utiliser l'eau stagnante et boueuse ou l'eau d'une rivière polluée, alors ne peuvent être faites deux choses. La première chose est de chercher de l'eau aussi propre que possible avant la collecte. Si c'est possible, creusez un trou près de l'approvisionnement en eau, faisant le trou plus profond que le lit de la rivière ou la piscine. Qui provoque le trou à combler partiellement avec de l'eau provenant de la source à travers le sol qui agit comme un filtre et ainsi, l'eau dans le trou est susceptible d'avoir un faible niveau de solides en elle. Après avoir extrait l'eau du nouveau trou, sauf s'il est exceptionnellement bonne qualité, elle peut être améliorée en filtrant par le biais de sable qui s'est tenue dans un matériel de tissu ou même juste un tissu à mailles fines. L'eau se trouvent généralement sous le lit d'une rivière desséchée et le meilleur point de creuser est à l'extérieur d'un virage dans le lit de la rivière.

2. Des biomatériaux est un danger grave et il peut vous rendre très malade ou vous tuer. En général, les systèmes d'évaporation mentionnés plus haut, éviter ce problème, mais la méthode sûre pour produire de l'eau potable consiste à faire bouillir pendant au moins dix minutes qui tue les organismes dans l'eau, ce qui en fait sans danger. Malheureusement, cela nécessite beaucoup de carburant et l'eau doit refroidir ensuite. Mélange d'ozone dans l'eau ou brille la lumière ultraviolette dans l'eau est des solutions de rechange. Faites très attention car même humidifier votre bouche avec l'eau contaminée peut vous rendre gravement malades.

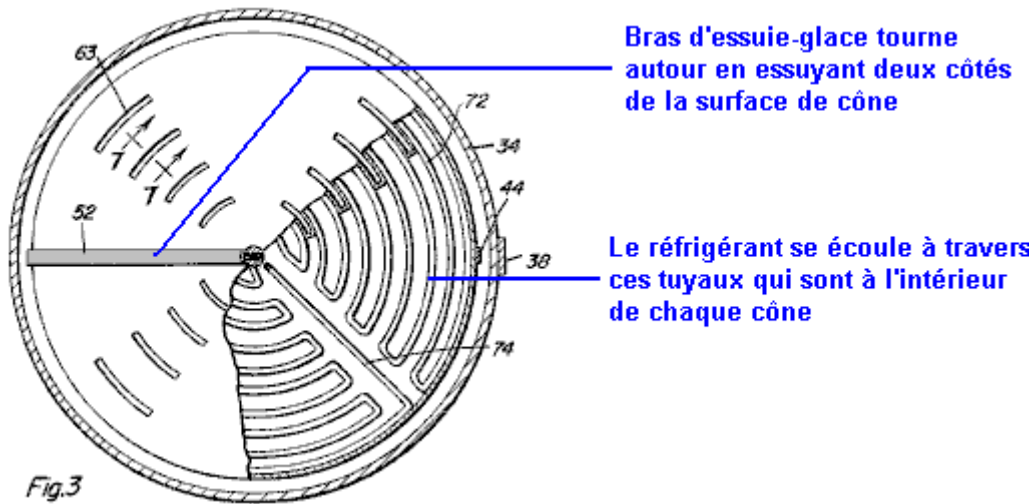
L'eau dans un courant rapide ou de propagation des flux qui coule sur les rochers et sable, devrait être bonne à boire autant qu'il y a un tronçon de 10 mètres (30 pieds) en amont du point d'échantillonnage, qui est exempt de contaminants (animaux morts, afflux effluent, etc.), comme le mouvement de l'eau mélange à l'air dans l'eau et l'oxygène de l'air tue les bactéries.

Un moyen très efficace de traiter les eaux polluées (et toute maladie causée par ce dernier) est d'ajouter quelques argent colloïdal, qui traite de tous les pathogènes graves et, par exemple, peut effacer totalement un contaminés bien. Dans le cas où vous n'êtes pas familier avec la façon de faire de l'argent colloïdal, les détails sont donnés ci-dessous.

**L'eau Potable à Plus Grande échelle** : Américain en fait breveter 2,996,897 (1961) de **Elmer Grimes** :

La cinquante-année-vieux système Grimes est effectivement un réfrigérateur extérieur. Une série de panneaux métalliques en forme de cône sont empilées verticalement pour économiser de l'espace. Chaque cône a l'intérieur des tuyaux qui passent il le fluide de refroidissement à travers les cônes, en se assurant qu'ils sont toujours à basse température. De la même manière que une boisson froide obtient des gouttelettes d'eau sur la face extérieure de la vitre, les cônes de gouttelettes d'eau se formant sur eux tout le temps. Un bras d'essuie-glace comme un essuie-glace de pare-brise d'une voiture brosses ensuite ces gouttelettes hors tension, avec le bras d'essuie-glace en rotation autour des cônes de façon continue, plutôt que vers l'arrière et vers l'avant comme une lame d'essuie-glace de voiture fait. Cela produit un flux continu d'eau douce de se détacher des cônes. Sauf se il ya une bonne raison pourquoi pas, les cônes sont montés dans une position relevée afin que la gravité peut être utilisé pour diriger l'écoulement de l'eau là où elle doit finir. Les cônes sont utilisés car ils ont une aire de surface supérieure à une plaque plate ayant le même diamètre aurait, et la pente du cône aide les gouttelettes d'eau se écoulent sur les surfaces coniques :





### APPAREILS D'ALIMENTATION EN EAU ATMOSPHÉRIQUE

La présente invention concerne un procédé et un appareil pour l'obtention d'un approvisionnement en eau douce à partir de l'atmosphère. Dans les régions arides et semi-arides, l'approvisionnement en eau douce est un problème considérable qui a dans le passé, été satisfaite par l'utilisation d'appareils très coûteux, équipements et systèmes liés au transport de l'eau sur de grandes distances, en utilisant un équipement qui est par conséquent très vulnérables à la destruction et plus coûteux en entretien et réparation. Autres types d'appareils pour obtenir un approvisionnement en eau douce dans ces régions, implique le traitement de l'eau de mer qui se est avéré être lente et aussi extrêmement cher pour obtenir de l'eau en quantités plus grandes pratiques. Il est donc un objet principal de cette invention de fournir un appareil qui est particulièrement utile dans de telles régions pour fournir une alimentation en eau fraîche dans une manière plus efficace, rapide et moins coûteux.

Un autre objet est de fournir une source d'eau douce obtenue à partir de l'atmosphère d'une manière similaire à une partie du cycle naturel de l'eau et par un procédé qui évite l'ébullition élevé de costl, l'évaporation et le pompage de l'eau de mer.

Un autre objet est de fournir un appareil qui enlève l'eau de l'atmosphère par la condensation et la précipitation destiné à être utilisé dans la maison et des fins commerciales présentant l'avantage de fournir une source locale d'eau qui sera naturellement souple, ne ayant pas de balance pour boucher la tuyauterie, ni tout problème d'élimination pour le sel et matières minérales comme cela se produit avec l'eau de mer.

Un objet supplémentaire est de fournir un appareil pour obtenir de l'eau directement à partir de l'atmosphère par condensation de la vapeur d'eau dans l'atmosphère sur un certain nombre de surfaces de condensation coniques exposées à l'air qui peut être refroidi par l'air si la température de l'air est inférieure à la température de condensation et automatiquement refroidi par réfrigérant en cas de besoin de manière à fournir des moyens pour condenser en continu sur les surfaces de condensation, la vapeur d'eau qui se trouve dans l'air en circulation. Essuie-glaces fonctionnant en continu sur les surfaces de condensation provoquent la condensation sur eux pour être balayé dans la partie en forme d'entonnoir en bas de l'appareil. L'eau ainsi recueillie est ensuite effectuée pour le stockage ou l'utilisation locale tandis que l'énergie cinétique de l'eau se écoulant à partir de l'appareil peut être converti au moyen d'un générateur entraîné par la turbine en énergie utile qui peuvent être utilisés pour faire fonctionner le moteur d'entraînement des essuie-précipitation sous forme de ainsi que le compresseur au moyen duquel, le réfrigérant est mis en circulation à l'intérieur des éléments de surface de condensation pour les maintenir à une température inférieure à la température de condensation de la vapeur d'eau.

Il sera donc évident que l'appareil et le procédé de la présente invention présente l'avantage de fournir une alimentation continue d'eau qui peut être conçu de manière à fournir de l'eau à tout moment, en quantité suffisante et en même temps, fournir la puissance pour son propre fonctionnement et parfois même, l'énergie excédentaire qui peut être utilisé à d'autres fins. L'appareil et le procédé de profiter de l'énergie potentielle acquise par l'eau subissant le cycle de gaspilleur naturelle par condensation prématurément la vapeur d'eau dans l'atmosphère et mécaniquement le précipitant par un mécanisme agissant de concert avec, et complétant les phénomènes naturels.

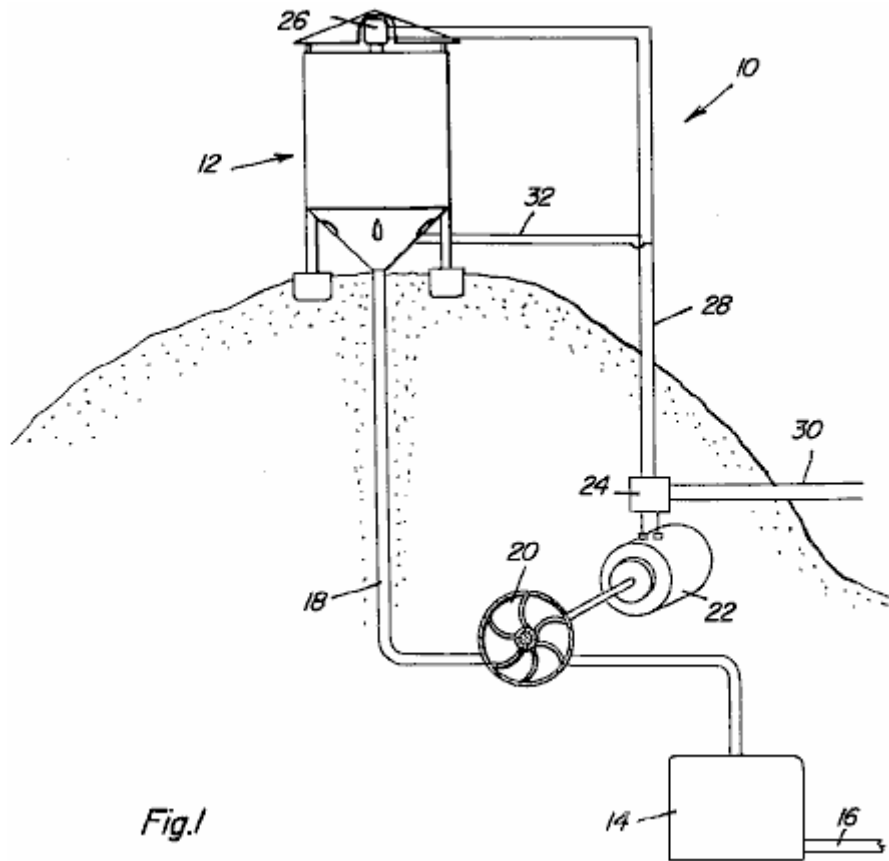


Fig.1

La Fig.1 est une illustration schématique des principes de la méthode et l'appareil d'installation et d'exploitation.

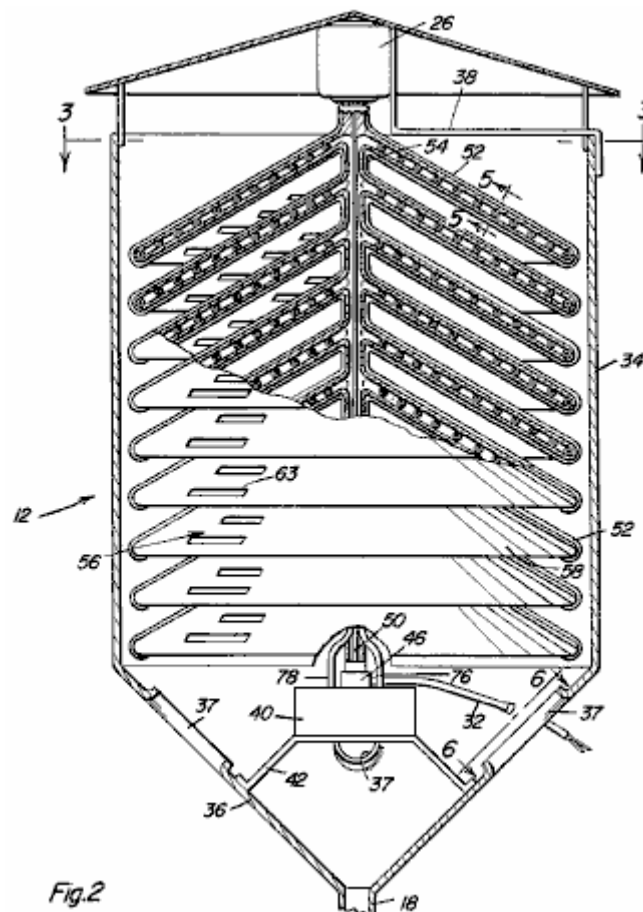
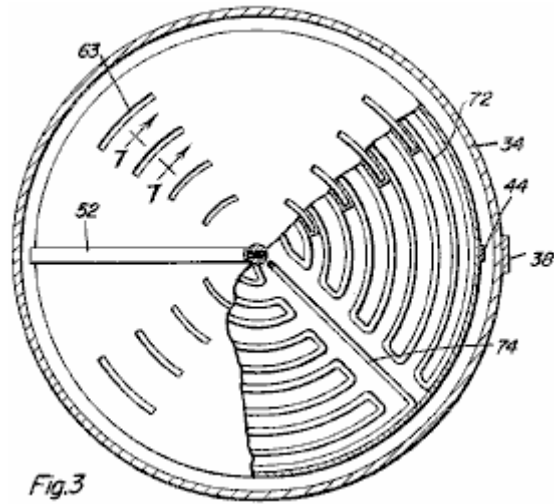
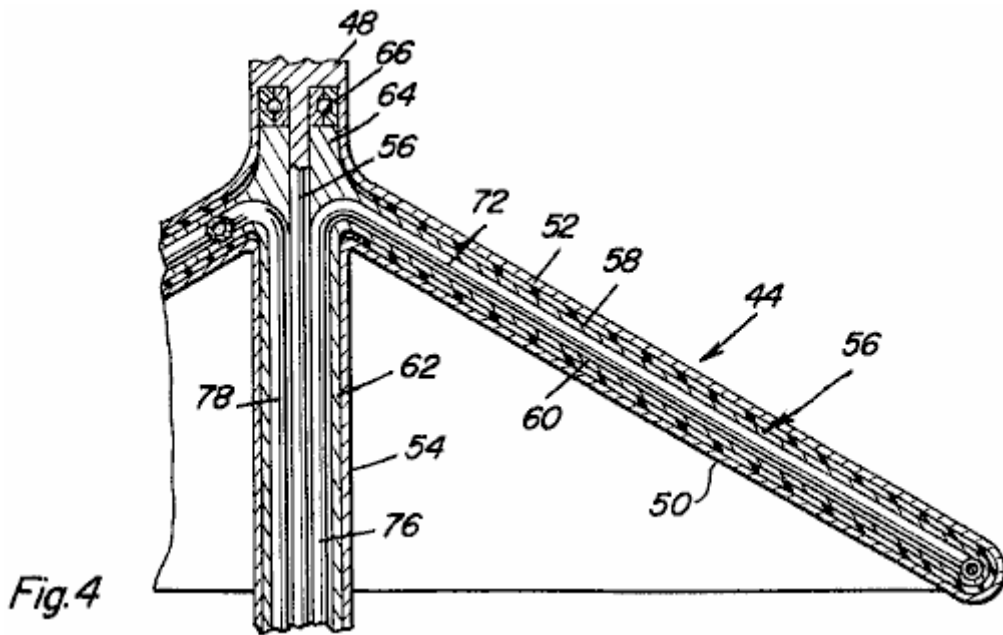


Fig.2

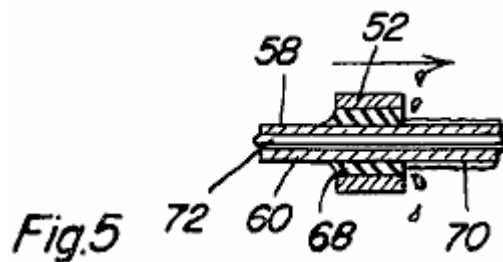
La Fig.2 est une vue partielle en coupe avec parties représentée en coupe de l'appareil.



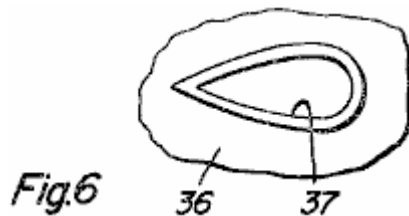
La Fig.3 est une vue en coupe prise sensiblement selon un plan indiqué par la ligne de coupe 3-3 de la Fig.2.



La Fig.4 est une vue en coupe partielle, agrandie d'une partie de la plaque de condensation conique et un mécanisme d'essuie-glace.



La Fig.5 est une vue en coupe partielle prise sensiblement selon un plan indiqué par la ligne de coupe 5-5 de la Fig.2.

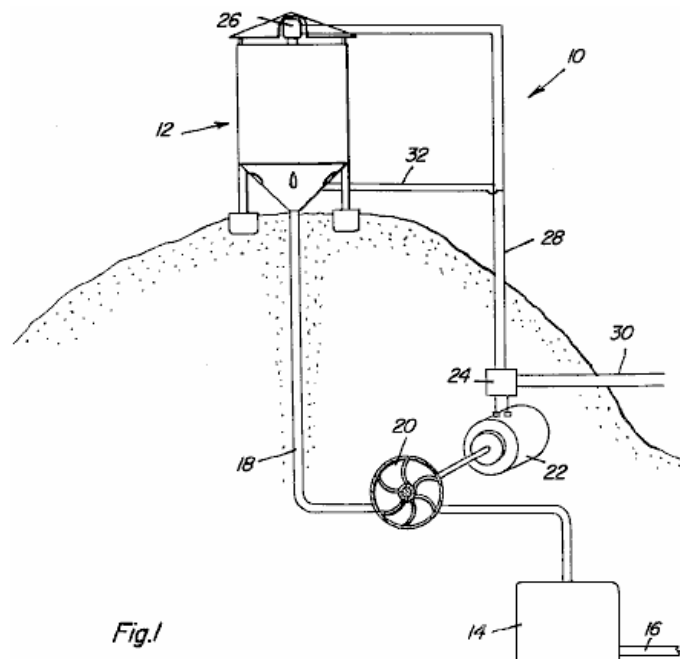


La Fig.6 est une vue d'une ouverture dans la partie en entonnoir de l'appareil en plan de dessus comme vu dans un plan indiqué par la ligne de coupe 6-6 de la Fig.2.



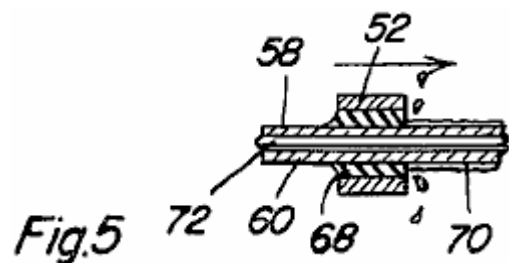
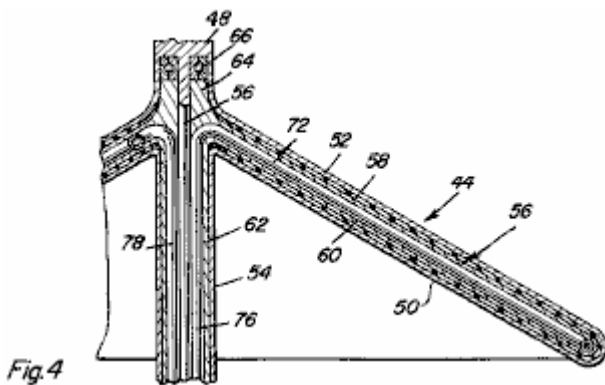
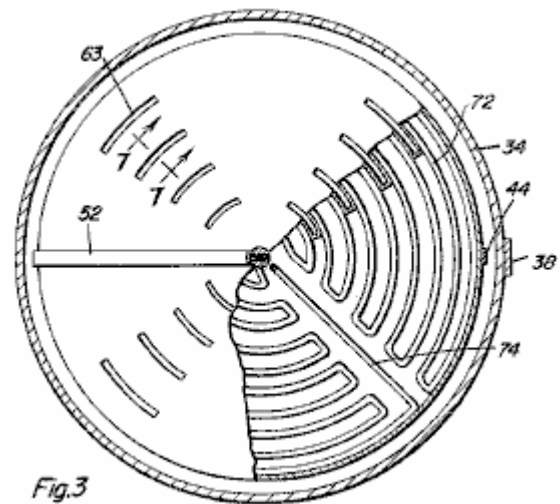
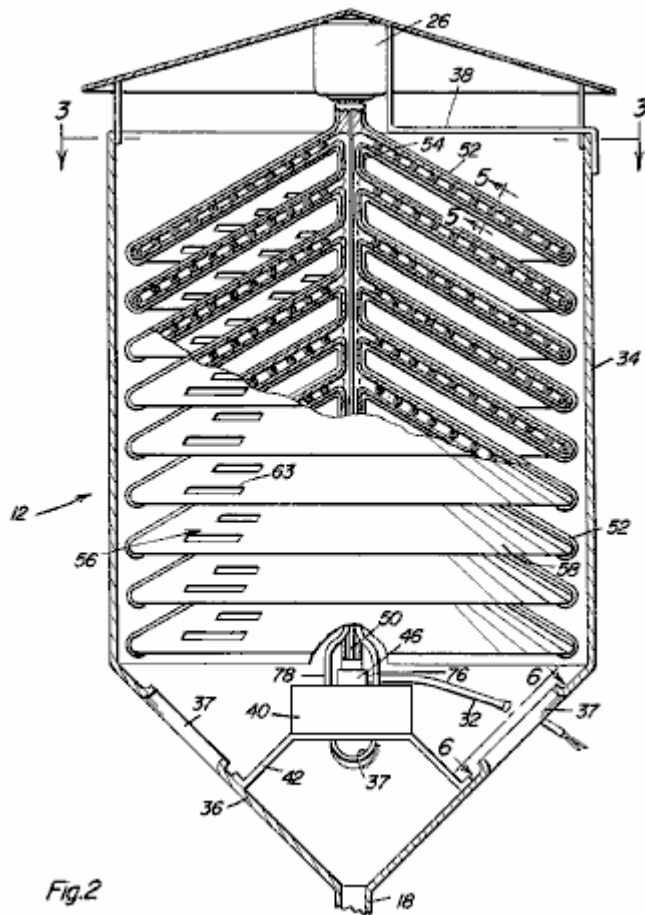
La Fig.7 est une vue partielle en coupe prise à travers un plan indiqué par la ligne de coupe 7-7 de la Fig.3.

En se référant aux dessins en détail :



**Fig.1** illustre l'installation mise en place. L'ensemble du dispositif est indiquée par le numéro de référence **10** et comprend une structure de réservoir **12**, (de préférence) monté à une hauteur plus grande que la zone à alimenter avec de l'eau. L'alimentation en eau provient de la structure du réservoir et est acheminé vers le réservoir d'eau **14** par un système de conduit **18** qui a une turbine **20**. Une partie de l'énergie cinétique de l'eau se écoulant dans le conduit **18** est absorbée par le mécanisme de turbine **20** qui alimente et le générateur électrique **22** à partir de laquelle l'électricité peut être tirée au moyen d'un régulateur de tension **24**, qui est relié à un moteur électrique **26** qui est associée avec le mécanisme de réservoir **12** par des lignes d'alimentation **28**. Le régulateur de tension **24** est également relié à des lignes électriques externes **30** qui peut être en mesure de fournir une alimentation complémentaire à d'autres équipements. D'autre part, la ligne de puissance peut être interreliés avec l'alimentation électrique de sorte que lorsque la puissance de sortie du générateur **22** est insuffisante pour alimenter le moteur **26** et la source d'énergie extérieure par l'intermédiaire de la ligne de puissance **30** peut être utilisé.

Il sera également noté dans la **Fig.1**, que la connexion électrique supplémentaire **32** est prévu entre les lignes d'alimentation **28** fourni soit par le générateur **22** ou à la source d'alimentation externe par le biais de la ligne **30** et le régulateur de tension **24** de façon à fonctionner d'autres parties de l'équipement associé à la structure du réservoir **12** comme cela sera expliqué plus tard.



En se référant maintenant aux **Figs 2, 3, 4 et 5**, on observera que la structure du réservoir **12** comporte une partie cylindrique **34** qui est relié au fond à une portion en forme d'entonnoir **36**, pour laquelle le conduit **18** est raccordé. L'eau se accumule au fond de l'entonnoir **46** et porté par le conduit **18** pour le stockage et l'utilisation. Sur les parois de l'entonnoir sont un certain nombre d'ouvertures simplifiées en forme **37** en saillie vers le haut jantes permettant la circulation de l'air chargé d'humidité à travers la partie en forme d'entonnoir de collecte de l'eau supplémentaire, chaque ouverture étant conçue cependant pour empêcher l'écoulement d'eau à partir de la partie d'entonnoir comme on le voit de **Fig.2 et Fig.6**. On notera également que le moteur **26** qui est positionnée au-dessus de la partie supérieure ouverte de la partie cylindrique **34** de la structure du réservoir **12**, est monté sur la partie cylindrique **34** au moyen d'une structure de montage appropriée **38** pendant un réfrigérant unité **40** de circulation est monté à l'intérieur de la partie d'entonnoir **36** en alignement axial avec le moteur **26** par une structure de support approprié **42**. En plus de l'essuie-glace de l'unité **44** entraîné par le moteur **26**, le mécanisme de compresseur **40** est également entraîné par le moteur **26** et est relié par un thermostaté sectionneur mécanisme **46** de ne importe quelle conception appropriée, en utilisant l'alimentation secteur pour connecter et déconnecter en utilisant des lignes **32** qui sont là dans ce but. Les conceptions spécifiques pour mécanisme **46** sont bien connus.

Il sera observé à la **Fig.2** et la **Fig.4** en particulier, que le moteur **26** comporte un arbre de sortie **48** à laquelle est relié un arbre d'extension allongée **50** qui se étend vers le bas à travers la cuve **12** pour le raccordement au

compresseur **40** par l'intermédiaire du thermostat, commandé à commande électrique **46**. En outre embrayage relié à l'arbre moteur **48** un certain nombre de bras d'essuie-glace **52** interconnectés du mécanisme d'essuie-glace **44**. On remarquera à partir de la **Fig.2** et la **Fig.4** que sont prévus plusieurs essuie-glace inclinée vers le bas parallèlement les bras **52** qui sont reliés par des éléments de liaison **54** axiales.

Les bras d'essuie-glace **52** sont positionnées autour de, et tourner par rapport à la parallèle en forme de cône, espacés verticalement, les plaques **56**, dont chacune a une surface de condensation supérieure exposée **58** et une surface inférieure de condensation **60** qui sont reliés à leur bord extérieur et à leur bord intérieur, ils sont reliés aux prochaines plaques verticalement au-dessus et ci-dessous par la plaque **62**. Comme on le voit plus clairement sur la **Fig.4**, les éléments de plaque se terminent au sommet, avec une partie axiale **64** par rapport à laquelle, le arbre du moteur **48** tourne, portant **66** étant positionnés entre l'arbre moteur **48** et une partie **64** de la plaque conique. Représenté sur la **Fig.3** et la **Fig.7**, garni d'ouvertures incurvées **63** sont placés dans les portions de condensation **58 et 60** des éléments de plaque coniques **56** afin de tenir compte de la circulation de l'air à travers et entre les éléments de plaque. Les éléments de plaque peuvent être maintenues fixes par rapport à la cuve de boîtier **12** tandis que les bras d'essuie-glace **52** du mécanisme d'essuie-glace **44** peut être tourné par rapport à lui. Par conséquent, le bras d'essuie-glace **52** comprend un matériau d'essuie-glace **68** qui est en contact avec les surfaces supérieure et inférieure **58 et 60** de chacun des éléments de plaque conique **56** de manière à essuyer la condensation à partir de leur **70** formée comme il le voit plus clairement sur la **Fig.5**. L'eau ainsi précipité tombe vers le bas pour recueillir au bas de la partie d'entonnoir **36** de la cuve **12**.

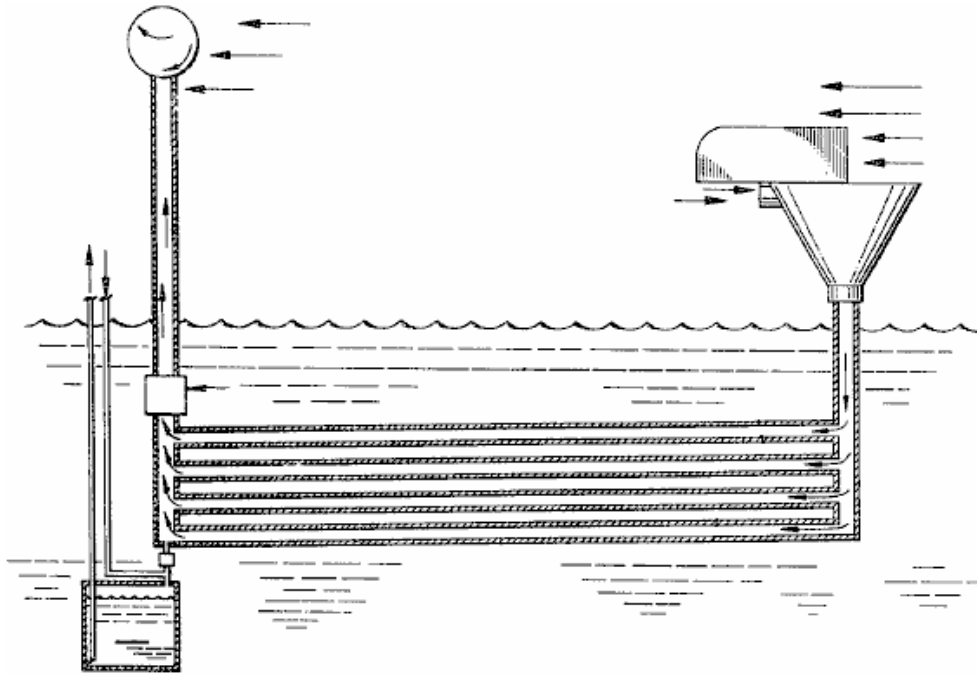
On comprendra que la vapeur d'eau dans l'air se condense sur les surfaces **58 et 60** si la température de l'air est assez faible, ou en dessous, la température de l'eau de condensation. A certains moments, comme la nuit, la température de l'air aura la surface conductrice à la bonne température. Cependant, à d'autres moments, il sera nécessaire de refroidir la surface de condensation artificiellement par l'utilisation d'un système classique de circulation de réfrigérant. En conséquence, bobines de réfrigérant circulant **72** sont placés à l'intérieur de chaque plaque conique **56**.

Comme on le voit plus clairement sur la **Fig.3**, les bobines **72** sont agencées pour assurer le refroidissement de la totalité de la surface exposée de la plaque de condensation conique **56** entre la surface supérieure et inférieure **58 et 60** de chaque élément de plaque conique, comme mieux vu sur la figure condensation **4**, avec les ouvertures alignées **63** étant situé entre les bobines. Chaque réseau de serpentin de refroidissement **72** est relié par un tube de liaison radiale **74** (**Fig.3**) relié à une partie tubulaire axiale **76** (**Fig.4**) à travers laquelle le réfrigérant peut être pompé dans la bobine **72** de chacun des éléments de plaques coniques **56**. Les partie axiale **76** du tube de refroidissement est relié au fond de l'unité de circulation **40**. Le réfrigérant sous pression est appliqué sur le tube d'alimentation **76** pour la circulation à travers chacun des éléments de plaques coniques **56** et renvoyé à travers un tube axial parallèle **78** comme on le voit sur la **Fig.2** et **Fig.4**.

Il sera également entendu que bien que l'appareil est décrite dans l'exemple illustré avec des plaques coniques fixes et tournantes bras d'essuie-glace, il serait possible d'avoir les essuie-glaces fixes et le cône de rotation, et dans ce cas la rotation des cônes peut fournir suffisamment perturbation physique par inertie et l'effet centrifuge pour provoquer la précipitation, dans ce cas, les essuie-glaces ne seront pas nécessaires. En outre, le nombre de bras d'essuie-glace peut être modifiée en fonction des conditions dans lesquelles l'appareil fonctionne et la quantité d'eau devant être dérivé de l'atmosphère. Le mécanisme d'essuie-glace **44** qui est actionné au moyen du moteur électrique **26** auquel le compresseur **40** est également relié, peut par la plupart recevoir son énergie de fonctionnement à partir du générateur **22** qui à son tour tire son alimentation de l'énergie cinétique de l'eau se écoulant par le conduit **18**.

En outre, l'unité **40** qui, en plus du mécanisme d'essuie-glace **44** charge le moteur **26** peut avoir sa charge déconnectée du moteur **26** pour un fonctionnement plus efficace lorsque le fluide frigorigène ne est pas nécessaire, par exemple la nuit, lorsque la température de l'air est faible. Retrait de la charge du compresseur peut se faire manuellement ou automatiquement par le mécanisme **46** représenté schématiquement, et qui peut être actionné pour déconnecter électriquement le bout d'arbre d'entraînement du moteur **50** à partir du compresseur de l'unité **40** lorsque la température de l'air est faible.

Il ya aussi le brevet 4.418.549 (1983) de **Calice Courneya**. Dans ce procédé, les parties de refroidissement sont enterrés dans le sol car il est supposé que l'air ambiant est à une température plus élevée que celle dans le sol. Le passage de l'air à travers l'appareil est destiné à être entraîné vent bien que l'air entrant est filtré pour éliminer les particules avant de pénétrer dans l'appareil. Il ya aussi la fourniture d'un ventilateur d'extraction sur la sortie, sans doute pour quand il ya peu ou pas de vent.



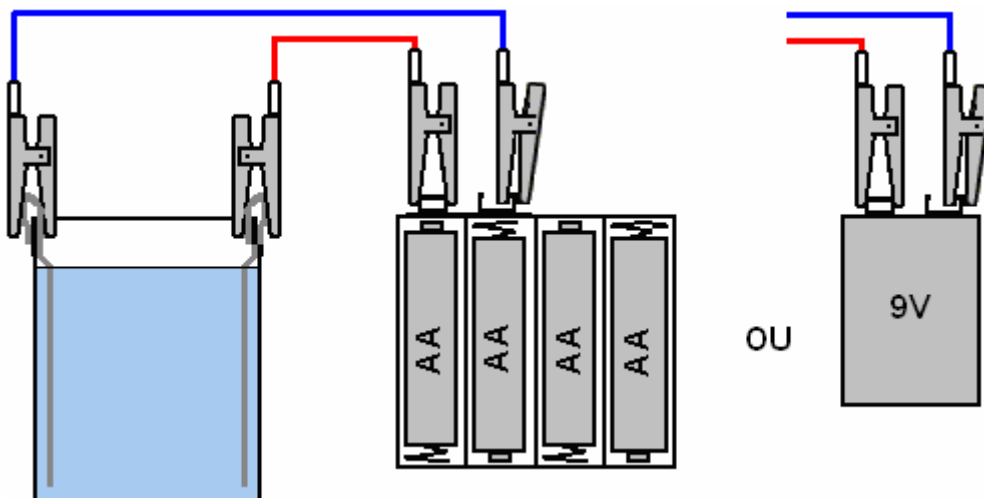
montrez des méthodes d'extraire des grands montants de boire de l'eau d'humidité dans l'air:

**Un autre système** utilise une grande lentille Fresnel pour distiller de l'eau qui n'est pas convenable pour boire. C'est utiliser possible le matériel le plus simple de deux verre met en bouteille et un morceau de tuyauterie du cuivre. Si c'est encore là, la vidéo à <http://www.youtube.com/watch?v=aXjMAItCMIO> montre la méthode, pourtant je dois admettre que je préférerais prendre le liquide qui il boit et le traverse encore le système pour l'améliorer est qualité plus loin.

### Faire de l'Argent Colloïdal

L'argent colloïdal est de minuscules particules d'argent pur en suspension dans l'eau distillée. Il est totalement inoffensif pour les humains et n'a aucun effets secondaires quelconques. Il doit être stocké dans un endroit frais et sombre à la lumière directe du soleil.

Elle est faite à l'aide d'un récipient en verre, un fil d'argent pur 99.99 % et une batterie :



Deux fils de clip sont utilisés pour se connecter à la batterie qui peut être de 6 volts, 9 volts, 18-Volt ou 27 Volt (en branchant deux ou trois piles 9V ensemble). L'autre extrémité des deux fils sont utilisés pour couper le fil d'argent sur les côtés du récipient en verre contenant l'eau distillée, en maintenant le fil d'argent en place ainsi que de la connexion électrique à l'argent. Assurez-vous que l'eau distillée ne couvre pas une partie des clips que celle contamine l'eau que les clips sont en acier et d'argent pur.

Lorsque la batterie est connectée, l'eau distillée est agitée doucement pendant environ quinze minutes. L'agitateur doit être non métallique - verre, en plastique ou en bois, pour éviter l'agitateur devenir partie du traitement et la prévention de la production de l'argent colloïdal pur. L'agitation est une partie très importante du traitement. Le courant de la batterie est très faible et elle est influencée par la séparation des électrodes d'argent. L'espace entre les électrodes peut être ajustée en choisissant où ils sont placés sur le bord du récipient en verre. Les particules prélevées sur le fil d'argent sont si minuscules que le fil d'argent semble ne jamais avoir besoin d'être remplacé.

Après quelques minutes, le fil d'argent qui est relié à la borne négative de la batterie, deviendra revêtu d'une substance noire. Ceci doit être nettoyé. Je utilise un tissu propre pour cela. Comme le temps passe, la vitesse à laquelle le revêtement noir se développe augmente à mesure que l'eau devient beaucoup plus en mesure de transporter le courant de la batterie. Ne pas utiliser ne importe quel type de produits chimiques pour nettoyer l'argent - la pureté de l'eau et l'argent est vital. Le fil d'argent relié à la borne positive de la batterie développe un revêtement gris terne qui doit être nettoyé de temps en temps.

Je continue généralement le processus jusqu'à ce que je ai nettoyé l'électrode négative quatre ou cinq fois en utilisant un tissu propre. Au passage, "colloïdale" signifie simplement que les particules d'argent sont trop petits pour déposer hors de l'eau par gravité et ainsi, rester dispersés dans l'eau indéfiniment. Le produit final doit être claire et ressembler exactement à l'eau (ce qui est principalement). Si vous briller une lumière laser comme le pointeur laser de conférencier, dans l'argent colloïdal, il semble très joli, éclairant avec des milliers de petites étincelles que la lumière est réfléchié par les particules d'argent dans l'eau.

La concentration la plus populaire est 10 parties par million que ce est un niveau très efficace et ce est le niveau généralement produite après quinze minutes de production. Quelques faits intéressants:

1. Lorsque la Tchécoslovaquie était sous l'occupation communiste, l'intelligence soviétique tombé sur un désinfectant domestique qui était capable de neutraliser non seulement leurs armes biologiques existantes, mais aussi ceux en cours de développement. Les Soviétiques démantelé rapidement l'usine qui produisait ce produit et a déménagé l'équipement, la documentation et même le personnel à l'Union soviétique. Suite à cela, personne n'a entendu de nouveau le désinfectant. Dans une étude de puits infectés, il a complètement détruit le typhus, le paludisme, le choléra et la dysenterie amibienne. Ce désinfectant domestique est une variété de l'argent colloïdal.
2. L'argent colloïdal fait plus que simplement tuer les organismes pathogènes, il favorise également la croissance importante de l'os et accélère la guérison des tissus blessés de plus de 50%. Il favorise la guérison de la peau et autres tissus mous d'une manière qui ne ressemble à aucun autre processus naturel connu. Un exemple de cela est le cas de Glen Roundtree, un jeune homme de 32 ans, qui a été le débroussaillage et des arbres dans la cour de ses parents lorsque certains essence laissé sur ses mains après remplissage de la scie à chaîne enflammé. Il a brûlé pendant plus de 30 secondes alors qu'il tentait d'obtenir le feu. Glen a subi des brûlures au troisième degré sur les mains et le visage. L'ami de sa mère lui apporta l'argent colloïdal. Il a bu et pulvérisé sur son visage souvent. Il a été en mesure d'arrêter de prendre immédiatement la morphine. Dans trois semaines et demie son rétablissement était si avancée que son préposé de l'hôpital ne croyait pas qu'il était le même brûlures patient. En moins de trois mois, son visage était complètement guérie avec absolument aucune cicatrice. La chirurgie reconstructrice prévu pour son nez fondu et l'oreille a été annulée.
3. En présence de l'argent colloïdal, les cellules cancéreuses revenir à des cellules normales, indépendamment de leur localisation dans l'organisme. La présence d'ions argent régénère les tissus et élimine les cellules cancéreuses et d'autres cellules anormales. Pendant de nombreuses années, le Dr Bjorn Nordstrom de l'Institut Karolinska de Suède a utilisé l'argent dans ses méthodes de traitement du cancer. Il rapporte qu'il a soignés avec succès les patients qui avaient été diagnostiqués comme "malade en phase terminale" par d'autres médecins. Il a également découvert que l'argent faisait la promotion de la croissance d'un nouveau type de cellule qui ressemblait les cellules ne se trouve que chez les enfants. Ces cellules se sont développées rapidement, produisant un assortiment varié et surprenant de formes primitives de cellules capables de se multiplier à bon prix et puis changer dans les cellules spécifiques d'un organe ou tissu qui avait été blessé, même chez les patients de plus de 50 ans. En aucun cas, avait-il des effets secondaires indésirables. Il a également découvert que l'ostéomyélite et les os qui ont refusé de tricot précédemment incurable, pourraient être guéris rapidement en appliquant un pansement de nylon imprégné d'argent attaché à une petite batterie. Cela a fonctionné si bien qu'il est devenu pratique courante aujourd'hui lorsqu'il se agit d'os qui refusent à tricoter.
4. Dr Paul Farber a subi une morsure de tique qui nuit, lui a donné la maladie de Lyme invalidante. Il n'y avait pas de traitement satisfaisant de sorte qu'il cherchait la littérature médicale pour voir se il pouvait trouver quelque chose pour aider. Il a finalement trouvé les commentaires du Dr Crookes à propos de l'argent colloïdal tuant un microbe en six minutes ou moins. Il a également constaté que le travail de recherche et développement fait sur



l'argent colloïdal par le Dr Moyer, Dr Bretano et le Dr Margraf. Dr Farber a commencé à prendre l'argent colloïdal avec des résultats spectaculaires, la compensation des bactéries sur son corps dans un court laps de temps - l'argent colloïdal tue les bactéries de la maladie de Lyme.

5. Les antibiotiques ne ont aucun effet sur les virus. Cela signifie que la prise de tout antibiotique ne aura aucun effet sur une infection virale. Pire encore, de nombreuses formes de bactéries sont désormais résistantes à la plupart des antibiotiques. L'argent colloïdal tuera tous les deux et stimuler votre système immunitaire naturel en même temps, et il guérit le sida et le virus Ebola.

## Agriculture

Le système Elmer Grimes pour extraire l'eau de l'air est capable de produire des volumes d'eau capable de soutenir l'agriculture, même dans les régions sèches comme le Texas. Alors que l'agriculture ou la production alimentaire ne fait pas partie de cette publication, il ya quelques choses qui devraient être mentionnés. Je ne sais rien à propos de l'agriculture, mais je sais que le sol de très mauvaise qualité peut être converti en un sol riche et productive en brûlant la végétation et ensuite travailler les cendres résultant dans le sol pauvre. Cela nécessite aucun produit chimique et est très faible coût et efficace.

En outre, l'efficacité d'une zone de production peut être augmentée en utilisant sensiblement empilage vertical. La société Agricube au <http://www.agricube.co.uk> a prouvé un système rentable, faible pour ce faire avec des modules standards qui pile au-dessus de l'autre:



Ces unités d'empilage peuvent stimuler la zone de culture efficace par un facteur de cinq.

Plus délicat à fonctionner, mais très soigné dans le concept est la technique de culture hydroponique combinés à la pisciculture. Avec cette technique, la nourriture des formes de déchets de poisson pour les plantes et les plantes attirent les déchets de l'eau, garder frais pour les poissons. Il est un système très efficace et il existe un manuel de téléchargement gratuit sur ce sujet à <http://www.fishplant.co.uk/> où la sélection de poissons est expliquée ainsi que la façon de faire fonctionner le système de la taille de la famille ou à l'échelle commerciale.



## " L'agriculture Urbaine Accelerator " de Kimbal Musk

Par Justin Gardner 29e Août 2016

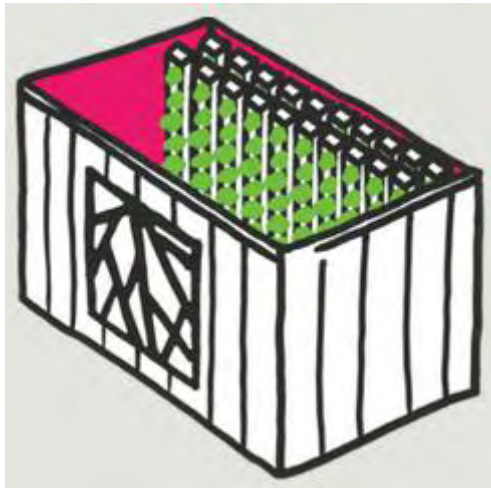
La demande de biens, la nourriture locale augmente à mesure que plus de gens prennent conscience que les sociétés agro-industrielles telles que Monsanto, ainsi que des groupes de pression comme le Grocery Manufacturers Association, ont une emprise effrayante sur le système alimentaire de l'Amérique.

" Big Food " aurait plutôt tout le monde continue à manger hautement transformés, les substances produites en masse emballés avec des charges génétiquement modifiés et ingrédients artificiels.

La hausse des ventes non génétiquement modifiés organiques et est un rappel réconfortant que le pouvoir de la bourse peut faire une différence. Les marchés des agriculteurs, où les gens se rassemblent pour acheter des biens, des aliments nutritifs et de rencontrer l'agriculteur qui produit que les aliments, ont augmenté dans toute l'Amérique, mais la disponibilité de biens, la nourriture locale est limitée dans les zones urbaines, où les communautés éprouvent souvent des " déserts alimentaires " où la que les choses disponibles sont les substances unhealthiest transformés de l'industrie Big Food.

Kimbal Musk (frère de l'entrepreneur innovant Elon Musk) et son collègue Tobias Peggs cherchent à changer cette situation en apportant une réelle production alimentaire dans le cœur des zones urbaines. Cet automne, ils lancent

[Square Roots](#), un " accélérateur de l'agriculture urbaine " centrée sur l'utilisation de conteneurs modulaires d'expédition à la croissance de l'équivalent de deux acres de nourriture toute l'année. Il est non seulement une boîte, cependant, mais une initiative visant à se joindre à l'énergie de la jeunesse avec des solutions saines et durables à la production alimentaire.



" Square Roots construit campus,, fermes verticales hydroponiques intérieur climat contrôlé, à droite dans le cœur de nos plus grandes villes. Nous formons les jeunes entrepreneurs à développer des aliments frais, locaux toute l'année. Et nous leur donner les moyens de créer avant-gardiste, les entreprises responsables qui renforcent leurs communautés par le biais de la vraie nourriture. Tout cela signifie le ciel toute l'année pour les gourmets locaux. De marché conversations des agriculteurs aux partis ferme-campus, de la série de haut-parleurs 'au contenu numérique, Square Roots crée des opportunités pour tout le monde à creuser dans la nourriture locale - même s'il y a deux pieds de neige sur le terrain ".

Grâce à la technologie et de l'urbanisation, les gens ont malheureusement été perdre le contact avec les connaissances de base de l'endroit où la nourriture vient et comment il est cultivé et fait - qui rend le système prête aux abus par les intérêts des entreprises et des laquais du gouvernement. Square Roots est un compteur brillant à cette tendance. Il met non seulement le pouvoir entre les mains du peuple, mais crée également la possibilité pour les activités qui contribuent à la santé du corps et de l'esprit. Jardinage est connu pour vous rendre plus intelligent et plus heureux.

La semaine dernière, Kimbal Musk a expliqué pourquoi il est " l'autonomisation des milliers de jeunes à devenir entrepreneurs #realfood par Vertical Farming ". Il dit " des communautés fortes sont construites autour, la vraie nourriture locale. Alimentaire nous faisons confiance pour nourrir notre corps, l'agriculteur et la planète. Ceci est #realfood. Malheureusement, beaucoup de gens dans nos plus grandes villes sont à la merci de la nourriture industrielle. Le système des navires alimentaires industriels à haute teneur en calories, faible en nutriments, les aliments transformés à partir des milliers de miles de là. Il nous laisse déconnectés de notre nourriture et les gens qui le cultivent. Comme Michael Pollan et d'autres sont l'ont souligné, les résultats sont terribles - de l'obésité infantile et de diabète à une perte totale de la communauté dans notre alimentation ".

Pendant une décennie, le démarrage de Musk appelé " The Kitchen " a servi réel, la nourriture locale à des millions de résidents de la ville, tout en obtenant les enfants intéressés par la vraie nourriture à travers 300 jardins d'apprentissage à travers le pays. Les racines carrées vont naturellement bâtir sur ce succès.

" Tirer parti des technologies éprouvées comme Freight Farms et ZipGrow, fermes verticales de racines carrées sont littéralement construits à l'intérieur des conteneurs d'expédition. Ils permettent essentiellement la culture en trois dimensions - en donnant aux agriculteurs l'équivalent de rendement annuel de deux acres de terres agricoles en plein air à l'intérieur d'un module de climat contrôlé avec une empreinte d'à peine 320 pieds carrés. Ces systèmes utilisent également 80% moins d'eau que les exploitations en plein air... C'est le potentiel pour un grand nombre de vrais aliments cultivés dans un très petit espace en utilisant très peu de ressources. Le meilleur de tous: les fermes verticales peuvent être installés au milieu des villes. Nos campus urbains auront de 10 à 100 fermes. L'utilisation de cette plate-forme, racines carrées entrepreneurs peuvent éviter presque tout le transport impact du système alimentaire industriel - en cultivant la vraie nourriture, à l'échelle, juste à côté de ceux qui veulent manger ".

Leur premier campus fera ses débuts à Brooklyn, New York cet automne, et ils certes " ont beaucoup à prouver " au stade de début. Mais toutes les indications pointent vers une énorme demande pour la vraie nourriture dans les zones urbaines, et beaucoup de jeunes entrepreneurs prêts à fusionner leur disque d'affaires avec des solutions durables pour la planète.

### **La Pompe de Toribio Bellocqe**

Un problème sérieux pour les fermiers et les individus sont le coût de pomper de l'eau d'un borehole ou bien. Pendant que le Levier combiné / système du Pendule de Veljko Milkovic décrit dans Chapitre 4 peut réduire le montant d'effort exigé par une marge substantielle, il y a des autres méthodes qui pourraient être utiles.

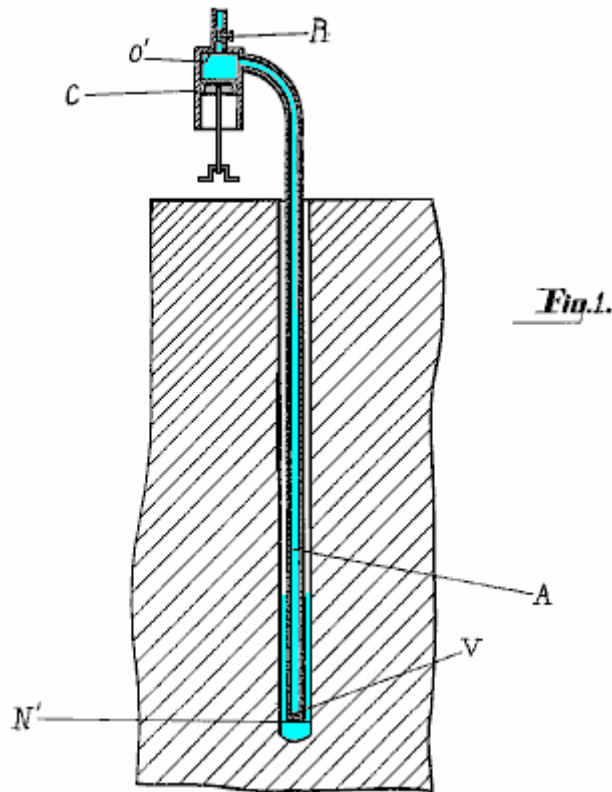
Il était pensé originiairement que l'eau ne pourrait pas être pompée à une plus grande hauteur aisément que 32 pieds ou donc à moins que la pompe ait été localisée au fond de la pipe. Toribio Bellocq a démontré en 1924 que ce n'est pas le cas réellement et cette eau peut être pompée à toute hauteur qui utilise une pompe montée au sommet d'une pipe verticale. Il a montré un système actif au Bureau Breveté où une pipe verticale de 80 pieds a été utilisée pour démontrer le principe et ayant prouvé le point, il a été accordé Américain En fait breveter 1,730,336, et 1,730,337, et Brevet 1,941,593 plus tardif, Américain dans qu'il décrit des appareils de la chambre qui peuvent rehausser l'opération de la vague sonique.

Le système de Toribio est très simple. Il place une valve de la balle à sens unique au fond de la pipe verticale (article V dans le diagramme en dessous). Une tringle de la manivelle est utilisée pour vibrer le piston C dans son pompant cylindre alors. Le pompant cylindre n'a pas de valves et le coup du piston est très court. La pipe et le cylindre de la pompe sont remplis de l'eau avant l'opération est commencé.

Le mouvement rapide du piston crée une vague de la pression dans l'eau dans la pipe. Les causes de la vague de la pression la pression de l'eau à l'intérieur de la pipe augmenter et tomber rapidement. Ce qui change la pression de l'eau à la valve à sens unique au fond de la pipe, eau des causes être tiré dans la pipe quand la pression est basse et la valve prévient l'eau qui sort encore quand les montées de la pression.

Cette action à répétition cause de l'eau d'être pompé en haut la pipe verticale et dehors à travers une valve réglable R. Quand la pompant action est chronométrée correctement, il y a un courant presque continu d'eau de la pipe.

Toribio cite un exemple dans son brevet où la pipe verticale a un diamètre interne d'un pouce, a placé dans un bien où l'eau est vingt mètres en dessous le niveau moulu. La valve ouvrir est 30 mm et la scellant balle de la valve a un diamètre d'approximativement 38 mm et a contenu dans une cage ordinaire qui autorise quelques 20 mm de mouvement vertical de la valve.

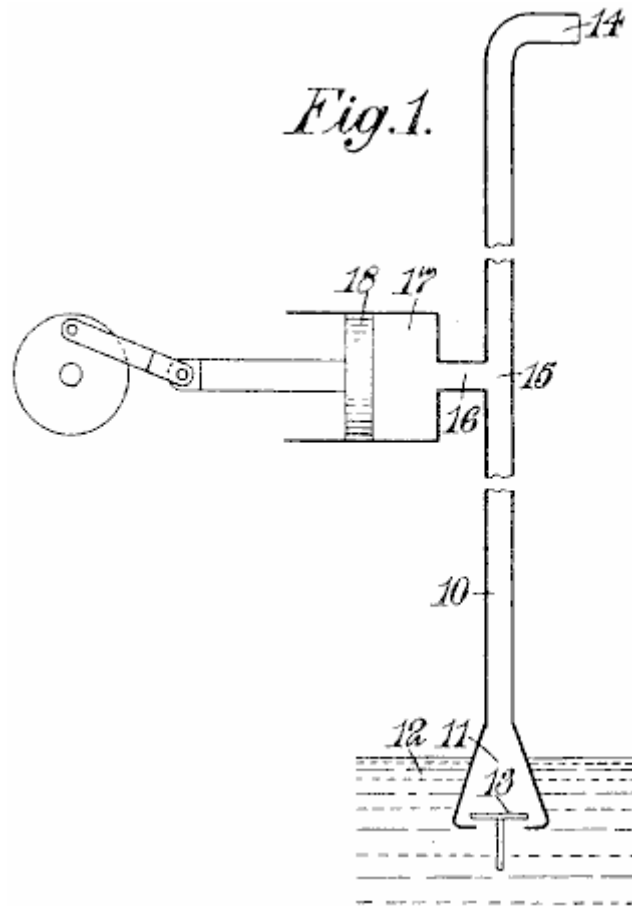


*Fig. 1.*

Avec cet arrangement, le piston à la surface a un diamètre de 50 mm et un coup de 38 mm et est conduit par un moteur électrique à approximativement 360 tr/min. La pipe de l'écoulement a un diamètre interne de demi un pouce et la valve **R** est utilisé pour contrôler le taux de courant hors du système. Quand la valve est ajustée correctement, un courant continu est accompli et le taux du courant est approximativement 1,000 litres par heure (265 gallons Américains par heure, ou 220 gallons Impériaux par heure). C'est important que le remplir initial de la pipe et piston complètement ouvert évite d'obtenir tout air piégé avec l'eau. Le cylindre du compresseur peut être horizontal ou vertical. Le bien peut être de toute profondeur et il n'y a aucun besoin pour la pipe pour être droit ou vertical. Quand le système est ajusté correctement, il y a petit ou aucun port sur la valve au fond de la pipe. Le liquide pompé ne doit être de l'eau.

### **La Pompe de Richard Dickinson**

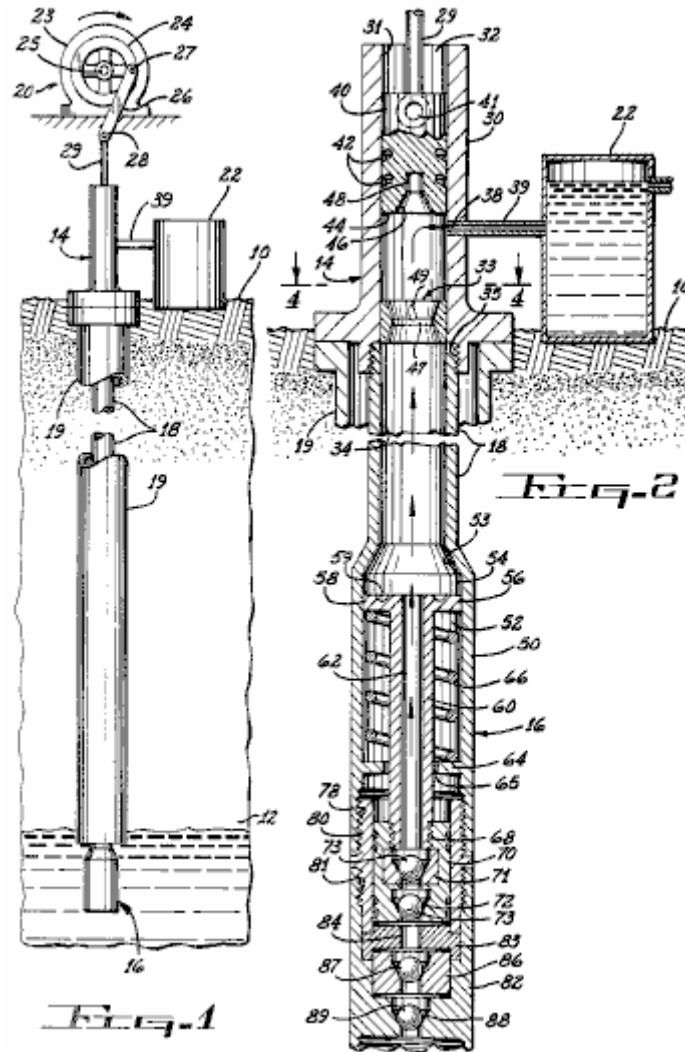
Les USA Font breveter 2,232,678 de 1937, montre un système très semblable avec un piston qui est conduit dans un cylindre sans valves, en créant une vague de la pression dans la pipe verticale qui a une valve à sens unique semblable au fond de la pipe. De façon intéressante, aucune mention du brevet de Bellocq est faite. Le dessin du brevet de Dickinson du contour du système est montré ici:



### La Pompe de Arthur Bentley

Le petit-fils du dessinateur de la voiture, Arthur Bentley a des 34 brevets à son nom un de qui (USA 4,295,799) est le système de la pompe de même Toribio Bellocq beaucoup. Richard Bruner qui écrit dans le Calgary Héraut journal en 1989, dit comme un prototype du dessin Bentley a été testé sur une réservation Navajo dans Arizona. Conduit par quatre panneaux solaires, un taux du courant de 120 gallons Américains par heure a été accompli, (environ demi cela du taux de Bellocq à profondeur de 20 mètres), pourtant la profondeur du Navajo n'a pas bien été mentionnée. Les fabricants réclament que la pompe peut opérer à profondeurs de jusqu'à 4,000 pieds.

Non plus ces Bentley font breveter ni son brevet 3,804,557 plus tôt fait toute mention de Bellocq qui paraît étrange quelque peu, surtout avec la ressemblance apparente marquée entre les dessins. Encore, nous voyons ici, un piston qui est utilisé pour produire une vague acoustique dans la pipe verticale et une série de valves à sens unique au fond de l'existence du tube piègeait la colonne du soulèvement d'eau et le prévenir de sortir encore le fond de la pipe. Une variation dans ce brevet est l'addition d'une source a chargé la section inférieure à la pipe qu'est comprimée alternativement et a étendu par les ondes sonores comme partie du pompant processus comme montré dans les diagrammes suivants:



## Le "Ram" Pompe

Dans les régions accidentées, c'est fréquemment nécessaire de pomper de l'eau jusqu'à emplacements d'où il est eu besoin. Ces emplacements sont considérablement plus haut habituellement que la source d'eau. Il y a un appareil simple appelé un "Battez la Pompe" lequel est propulsé par courant de l'eau seul et besoins aucune autre forme de pouvoir. Dans un chemin, il opère comme les pompes décrites beaucoup juste, dans cette eau qui coule dans une chambre de la pression la pression variable cause qui avec seulement deux valves, et aucunes autres parties en mouvement, eau des pompes à une hauteur considérable.

Une Ram Pompe peut être utilisée s'il y a un ruisseau du jeûne - écoulement d'eau propre, et plus que 50% du courant de l'eau dans la pompe peut être soulevé à un plus haut niveau. Le reste de l'eau coule dans le ruisseau à un point inférieure vers le bas en arrière. Ces pompes sont disponibles aisément commercialement et de façon intéressante, ils ont COP='infinité' comme l'utilisateur ne fournir tout pouvoir de l'entrée et toujours le pompant pouvoir substantiel est produit pour une période illimitée. Comme ceci une technique De l'ingénieur standard est, personne n'est renversé au pourtant de 'mouvement perpétuel' ou " libre d'énergie bien que la pompe puisse continuer à pomper pour les années avec absolument aucune existence du combustible brûlé. C'est l'énergie qui est sortie de l'environnement comme un moteur de l'air comprimé auto - propulsé de la même façon sort l'énergie de l'environnement, et toujours, le moteur de l'air comprimé est considéré pour être "incroyable" pendant que la Ram Pompe est acceptée sans question. Est-ce qu'il pourrait y avoir un certain degré de parti pris qui est vu ici? Le fonctionnement du pouvoir que la pompe vient de l'eau qui coule en bas colline. L'eau arrive à cette hauteur en tombant comme pluie. La pluie se débrouille évaporation causée par existence de l'eau chauffée par le soleil là-bas. Donc, ligne inférieure, le pompant pouvoir vient du soleil.

Si un ruisseau du jeûne - écoulement n'est pas disponible mais le terrain l'autorise, alors un système de l'alimentation de la Ram Pompe peut être construit. Idéalement, il devrait y avoir une goutte d'au moins deux mètres (six pieds) sur la pipe d'entrée. Cela crée un courant rapide dans la pompe en le nourrissant à travers une abruptement inclinant pipe de la prise, comme ceci:

## POMPE DE RAM HYDRAULIQUE

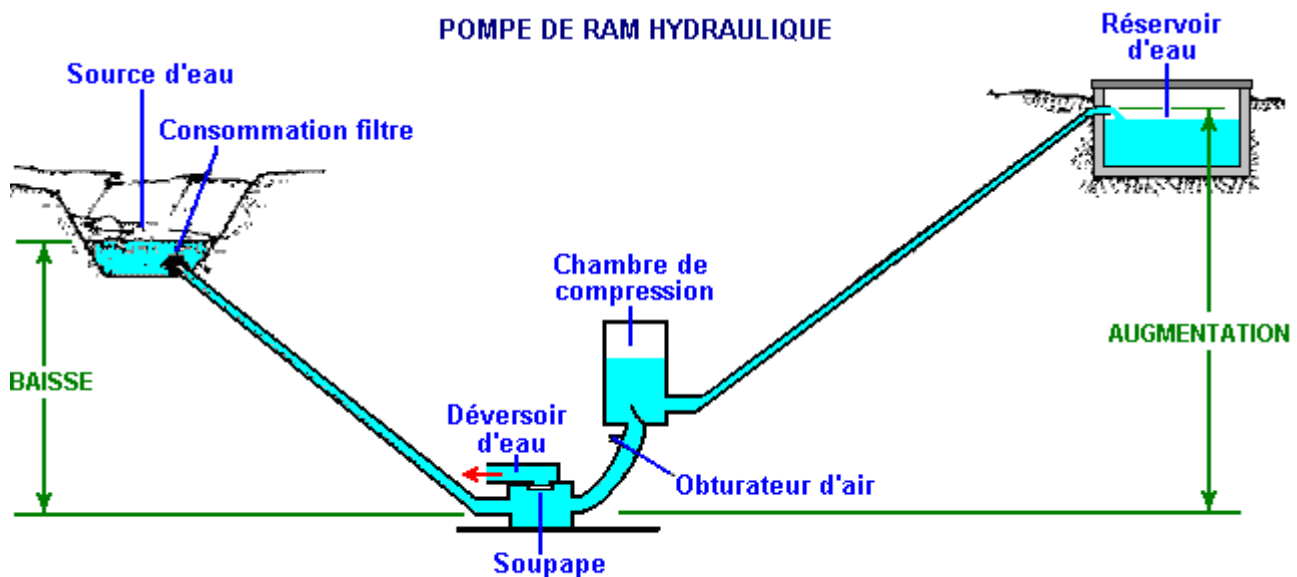


Diagramme de : [www.thefarm.org/charities/i4at/lib2/hydrpump.htm](http://www.thefarm.org/charities/i4at/lib2/hydrpump.htm)

La performance d'une Ram Pompe est impressionnante bien qu'il ait seulement deux parties en mouvement. Avec une chute de l'entrée de seulement quatre mètres et un petit taux du courant de seulement trois litres par minute, une Ram Pompe peut délivrer 69 litres par jour à une hauteur massive de 100 mètres au-dessus de la pompe verticalement. Ou, 159 lpd à 60 mètres au-dessus de la pompe, ou 258 lpd à une hauteur de 40 mètres au-dessus de la pompe. C'est impressionnant pour un tel appareil simple.

Il opère par l'eau qui se dépêche dans la chambre de l'air. Cela élève la pression jusqu'à la valve à la base des claquements de la chambre fermée. La pression augmentée dans la chambre pousse de l'eau hors du débouché de la distribution, en baissant encore la pression. Pendant que cela se passe, la valve fermée cause un 'eau marteau' agitant de pression inverse qui pousse de l'eau en excès hors du gaspillage 'pipe' et poussées arrosez en haut la pipe de la prise en arrière. Quand la vague de la pression dans la pipe de la prise dissipe, l'eau se dépêche en bas la pipe en arrière, en poussant la valve à la base de la chambre de l'air, ouvrez encore, répéter le cycle. Ces causes de la vague de la pression oscillantes la pompant action, beaucoup de la même façon comme les pompes antérieures qui utilisent une pompe de l'oscillateur mécanique comme aucune eau libre coulante est disponible à créer l'oscillation.

Les pompes du béliet commerciales ont une efficacité d'approximativement 66%. Le calcul de performance est:

$$D = (S \times F \times E) / L$$

Où:

**D** = La quantité d'eau dans litres délivrés en 24 heures.

**S** = La quantité d'eau, dans les litières par minute, a nourri à la pompe.

**F** = La hauteur dans mètres de la source de l'eau au-dessus de la prise de la pompe.

**E** = L'efficacité de la pompe (supposez 33% pour maison a construit des unités).

**L** = La hauteur dans les mètres, du débouché de la provision au-dessus de la pompe.

Reproduit ici par gentille autorisation d'Aide 1982 Américaine du site web montré dans le diagramme au-dessus, est une table de valeurs, calculé de la formule au-dessus de, et supposer la 66% efficacité d'une unité commerciale. Le courant de l'entrée pour ces nombres est un 1 litre minuscule par minute filet. C'est moins que les hydroxy asphyxiant taux produit par l'Amplificateur de la Claque montré dans Chapitre 10, donc dans entraînement, vous multipliez les nombres dans cette table par un nombre réaliste de litres de l'afflux par minute.

### Litres levé dans 24 heures

Hauteur de chute (m)	La hauteur à laquelle l'eau est levée au-dessus de la pompe (m)											
	5	7.5	10	15	20	30	40	50	60	80	100	125
1.0	144	77	65	33	29	19.5	12.5					
1.5		135	96.5	70	54	36	19	15				
2.0		220	156	105	79	53	33	25	19.5	12.5		
2.5		280	200	125	100	66	40.5	32.5	24	15.5	12	
3.0			260	180	130	87	65	51	40	27	17.5	12
3.5				215	150	100	75	60	46	31.5	20	14
4.0				255	173	115	86	69	53	36	23	16
5.0				310	236	155	118	94	71.5	50	36	23
6.0					282	185	140	112	93.5	64.5	47.5	34.5
7.0						216	163	130	109	82	60	48
8.0							187	149	125	94	69	55
9.0							212	168	140	105	84	62
10.0							245	187	156	117	93	69
12.0							295	225	187	140	113	83
14.0								265	218	167	132	97
16.0									250	187	150	110
18.0									280	210	169	124
20.0										237	188	140

### Décourager Moustiques et Petites Mouches.

Maurice Cotterell (dont le travail est dans le chapitre 11) présente ce qui est un effet tout à fait remarquable. Il a dit :



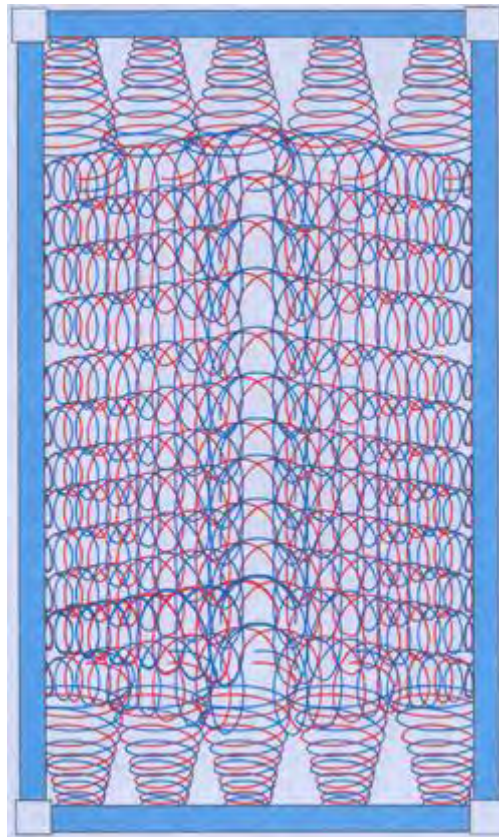
Ce qu'il est, est une porte d'église en Irlande, entouré d'un tuyau en plastique blanc, rempli d'eau. Quand à Palenque au Mexique Maurice trouva que la population locale découragée vole, particulièrement des moustiques et des mouches très petites, en accrochant des sacs de polyéthylène rempli d'eau, des linteaux de leurs ouvrir les portes. Ils ne savent pas pourquoi, mais cela décourage les mouches d'entrer dans la porte.

Maurice a examiné l'effet et son opinion est que les petites mouches peuvent être blessés par des gouttes de pluie et donc ils ont appris à les éviter. Une goutte de pluie tombant a un effet d'électrogravité par les atomes



d'hydrogène dans l'eau et les mouches qui peuvent voir dans le spectre ultraviolet, peut détecter cet effet autour de l'eau et leur instinct leur fait éviter l'eau – si tombant sous forme de gouttelettes ou non. Bluebottle grandes mouches ne semblent pas être affectés, mais il y a un effet défini avec des mouches plus petites.

Si une porte est entourée d'un 1 pouce (25 mm) tuyau en plastique de diamètre rempli d'eau, comme on le voit dans l'image ci-dessus, puis Maurice croit que l'effet résultant est comme ceci :

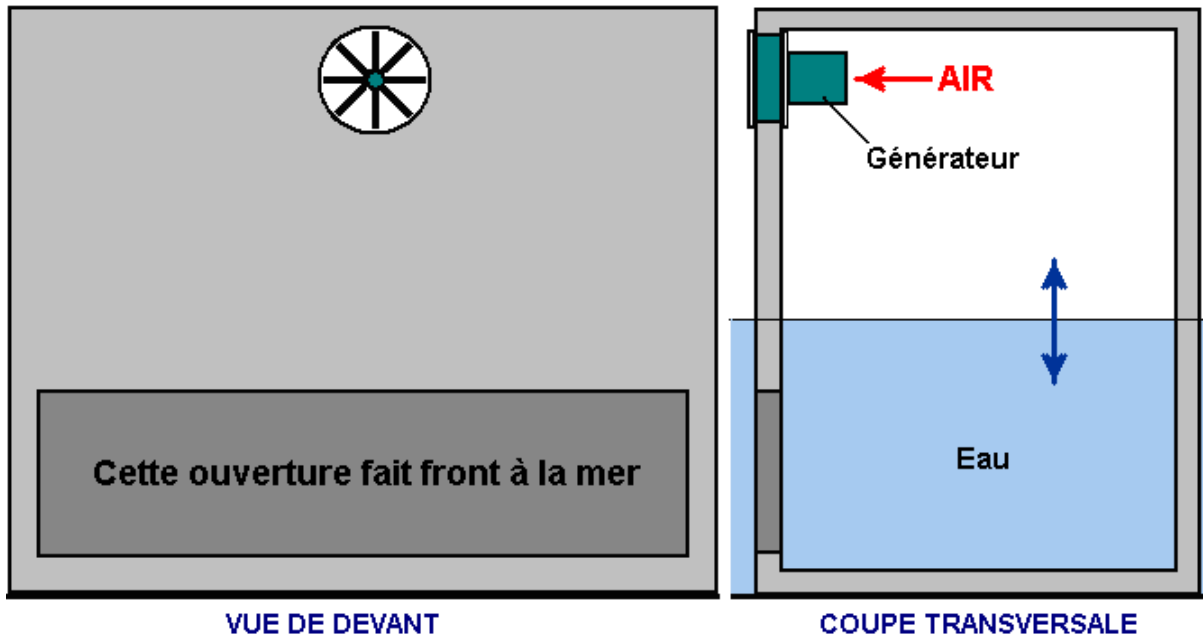


Ici, la gravité vagues étaler de l'eau et créent une barrière efficace tout le chemin à travers la porte, en décourageant les mouches plus petites, y compris les moucherons. Évidemment, les ouvertures peuvent être entouré avec un tuyau rempli d'eau et pas seulement portes. Alors que ce n'est pas un dispositif d'énergie renouvelable comme tel, c'est une méthode qui pourrait bien être utile lorsque les maladies graves sont transportés par les moustiques.

### **Le Pouvoir de la Vague**

Bien que pas généralement pensée de comme une option pour usage personnel, le pouvoir de la vague a une haute capacité, bien que, comme pouvoir du vent et pouvoir de la marée différent, pas toujours disponible. Nous avons tendance à penser à systèmes du pouvoir de la vague comme être grande échelle et très cher, mais ce n'est pas toujours le cas. À lui le niveau très de base est, la plupart du système du pouvoir de la vague utilise la distance variable entre la surface d'un océan ou mer et quelque point fixe sur terre ou le lit de mer.

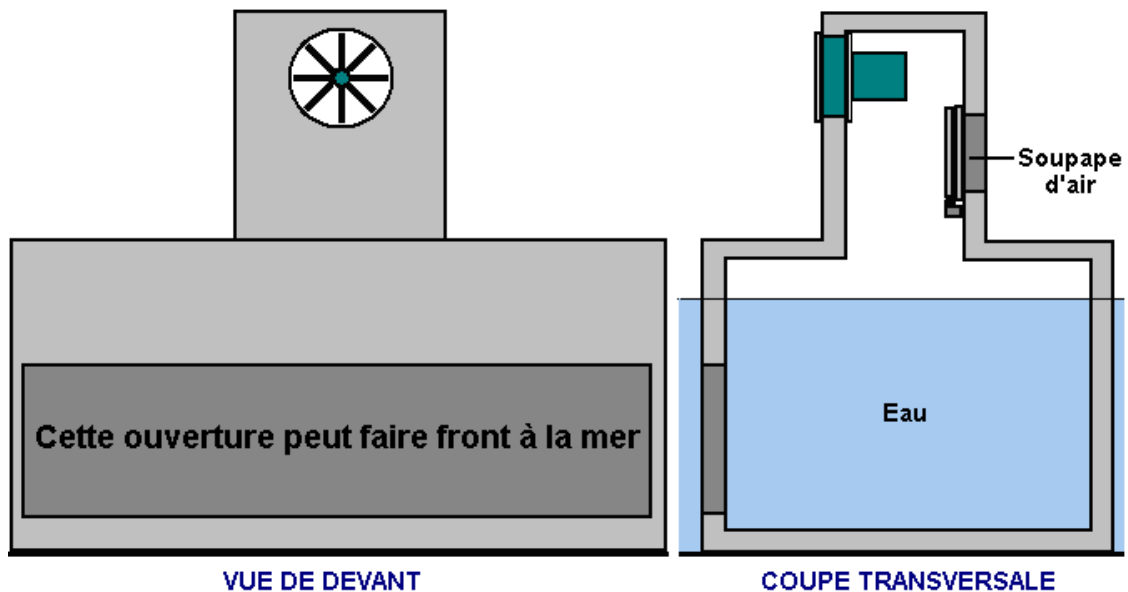
Idéalement, il devrait y avoir un minimum de parties en mouvement. Un dessin net utilise un béton rectangulaire simple qui loge avec un générateur électrique monté au-dessus de niveau de la mer. Le générateur qui est au-dessus de niveau de la mer est facile d'atteindre pour entretien ou remplacement et il n'y a pas de parties en mouvement sous-marin. C'est un dessin très simple qui peut être construit tout à fait facilement. Dans lui la forme très simple est, c'est juste une boîte rectangulaire avec une ouverture sous-marin:



Ici, une grande ouverture permet à la mer de couler dans la structure qui fait l'eau nivelée à l'intérieur du mouvement de la boîte au-dessus et en bas avec le mouvement de la vague dehors. Comme une vague passe, il comprime l'air à l'intérieur de la boîte et l'air est conduit dehors à travers le générateur ouvert, en filant les lames du générateur comme un générateur vent - propulsé il de la même façon a est lames filées par le vent.

Quelques générateurs opèrent bien en avant et en arrière avec l'écoulement de l'air à travers les lames, électricité génératrice peu importe quel chemin que les lames sont filées. Alors une grande valve du battent est installée avec un générateur qui travaille avec seulement une direction de rotation mieux, et il permet à l'air de couler dans la structure quand le niveau de l'eau tombe mais finit immédiatement le niveau de l'eau commence à augmenter encore.

Bien que ce style de générateur du pouvoir de la vague soit si simple, il travaille très bien dans entraînement, à condition que les dimensions verticales soient arrangées afin que le sommet de l'ouverture sous-marin est en dessous la plus basse marée du neap et le fond du générateur ouvert est au-dessus du plus haut marée d'équinoxe. Un arrangement de la cloison peut être utilisé pour protéger le générateur d'aérosol et débris de la tempête. Il n'y a aucun besoin d'avoir la structure large pleine au-dessus du niveau de l'eau:



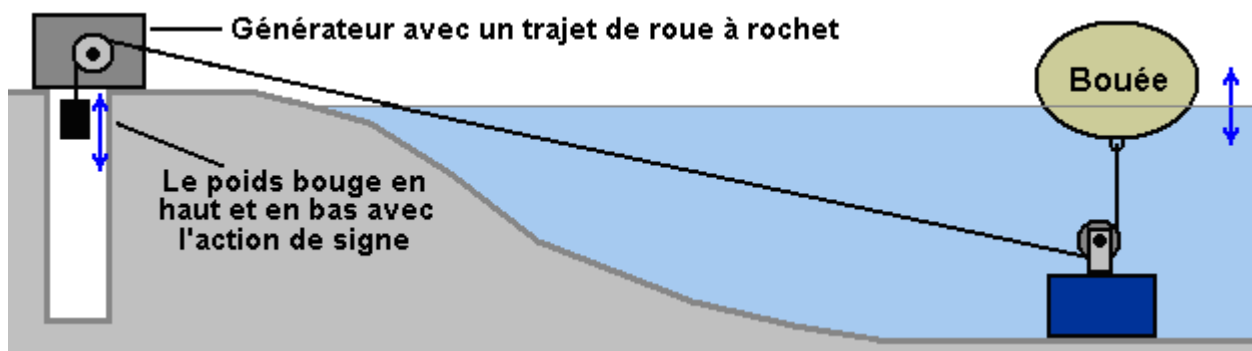
Cela a l'avantage très considérable que la région de la surface de l'eau à l'intérieur de la structure est plus grande que la région en colère d'un groupe du générateur qui loge la colonne beaucoup et donc l'air se dépêche dehors à travers le générateur plus rapide que les montées de la vague beaucoup. Ce facteur de l'amplification peut être augmenté en augmentant la longueur de la base de l'unité, en agrandissant la région de la surface de l'eau à l'intérieur de la structure plus loin. Si l'action de la vague est fréquemment très forte, alors il peut être préféré avoir

l'ouverture sous-marin qui fait face pour réduire le montant de matière près de la côte ou obliquement conduit dans lui par les mouvements puissants très forts.

Un autre dessin du système du générateur du pouvoir de la vague assez simple qui est basé sur les principes simples, est suggéré sur le website de Stefan Nystrom, et est appelé le "WaveReaper" système. Il opère utiliser un grand nombre de bouées séparées. Les barils plastiques sont suggérés comme bouées convenables mais presque tout récipients non - dangereux qui ne corroderont pas dans la mer et lesquels ont un volume interne considérable, peut être utilisé dans ce système.

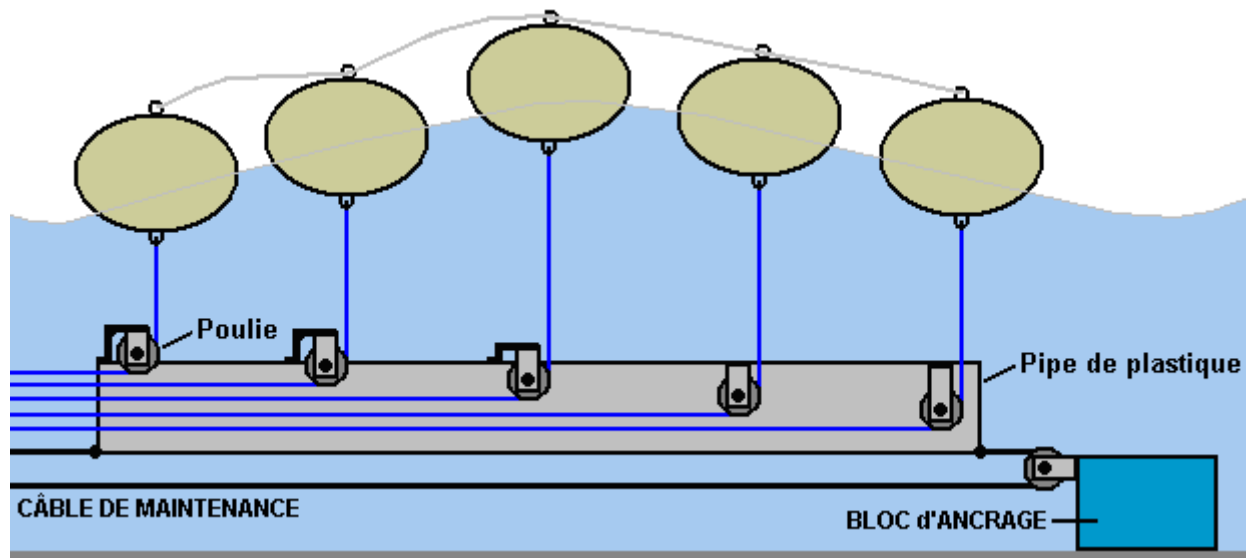
Chaque unité de base consiste en un flotteur, une poulie, un câble et un rapport de la promenade de la roue d'encliquetage à l'arbre d'un générateur électrique. Le pouvoir fourni par le mouvement de la bouée peut être très substantiel comme eau de mer pèse un montant considérable. Le connectant câble est resté appris par un poids lourd, et le câble écrase une poulie qui est montée sur un arbre qui connecte à l'arbre du générateur. Les parties de la bicyclette sont suggérées pour cette section de la promenade comme ils sont bon marché et aisément disponible dans la plupart des places et ils viennent avec une roue de la dent dentée que déjà a une roue d'encliquetage convenable construite dans lui.

La raison pour l'arbre est qu'une série entière de bouées est utilisée. Ces bouées sont placées du rivage progressivement plus loin et plus loin afin qu'une augmentations de la vague qui entre les bouées un après l'autre dans une séquence régulière. Cela veut dire que pendant qu'une bouée laisse son câble couru en arrière près de la côte (a tiré par lui est poids côtier), un ou plus des autres bouées augmentera et appliquer la promenade à l'arbre lié au générateur. Cet arrangement permet à l'arbre du générateur de recevoir une promenade continue. Avoir un volant lourd sur cet arbre est un avantage ajouté comme il lissera dehors les coups de la promenade répétés fournis par les bouées:



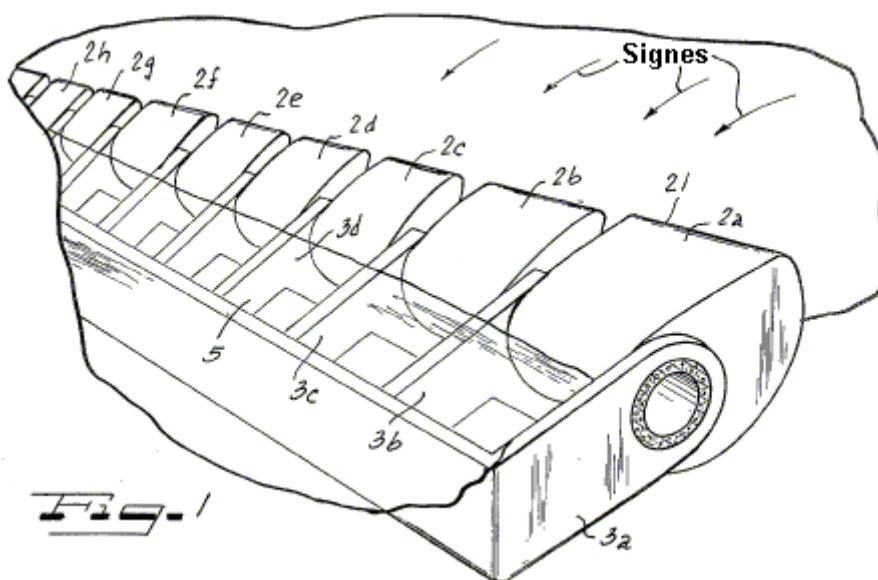
Avoir une gerbe de câbles en mouvement enfilé à travers la mer près le rivage demande un enchevêtrement majeur avec algue et tous les genres d'autre dérivant matière. Très raisonnablement alors, Stefan suggère que les câbles soient logés dans une protégeant pipe. Le soin considérable a besoin d'être pris pour s'assurer que les câbles ne frottent rien contre comme le mouvement est constant et les forces impliquées sont hautes. Chaque câble a besoin à lui ayez est propre garde de l'espace il clair de tous les autres câbles et avoir une poulie monté à tous points où il y ont un changement de direction.

Pour faire l'entretien plus facile, il est aussi suggéré que ces protégeant pipes ne sont pas arrangées dans place mais sont eux-mêmes sur un système de la poulie afin qu'ils peuvent être tirés à terre:



Les bouées sont aussi liées ensemble vaguement en haut avec un se procurant cordon afin qu'ils restent toujours dans un groupe compact, pourtant il y a peu de chance de tout grand obliquement le mouvement comme la tension dans les câbles de la bouée est haut. Stefan demande que n'importe qui qui construit son dessin fait une donation par <http://www.o2gruppen.se/> pourtant comme cela est fait est par aucuns moyens clarifiez à moi comme là ne paraissez pas être un "Donnez" bouton sur ce website.

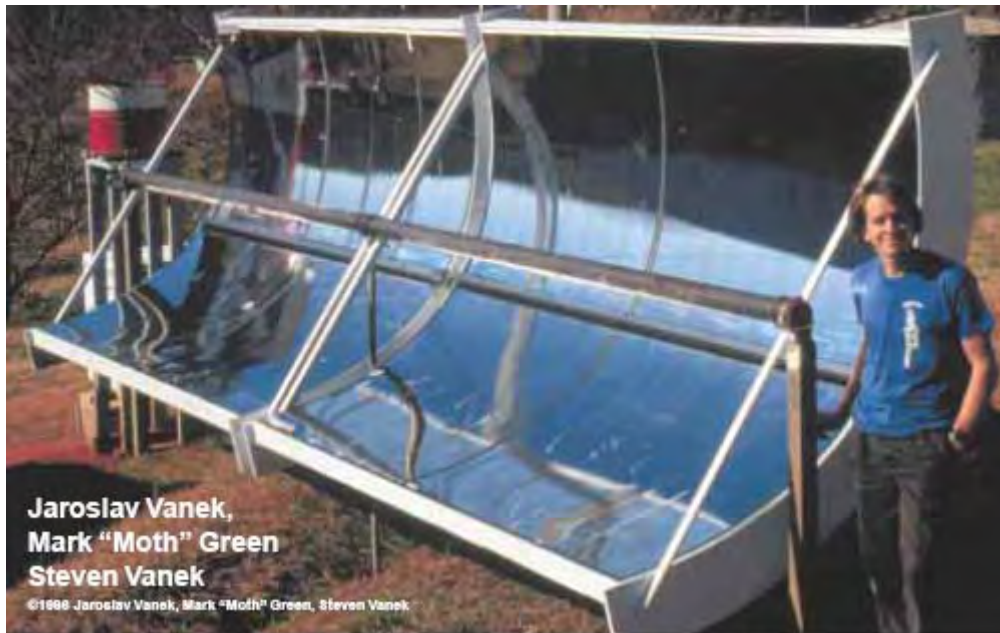
Il y a beaucoup d'autres appareils du vague - pouvoir, quelques-uns avec les efficacités excellentes, mais la plupart ne sont pas généralement capable de construction par l'amateur moyen. Un exemple est "The Nodding Duck" dessin par Stephen Salter d'Edimbourg en Écosse, et montré dans le brevet 3,928,967 Américain où le pouvoir de la vague est extrait par une radeau - comme construction avec les flotteurs came - façonnés. Ces flotteurs ont un ridant mouvement sur la surface de l'eau et le mouvement de chaque section relatif aux autres sections est utilisé pour produire le pouvoir. Ce n'est pas une construction de jardin arrière exactement.



### Les Autres Systèmes

N'inclus pas dans cet eBook, mais sur le website [www.free-energy-info.tuks.nl](http://www.free-energy-info.tuks.nl) il y a des articles du website du Home Power très recommandé <http://www.homepower.com/home/> lesquels sont sur ce sujet général. Il y a un

système pour produire des blocs de glace qui utilise le pouvoir du soleil seul et aucune autre entrée d'énergie à tout:



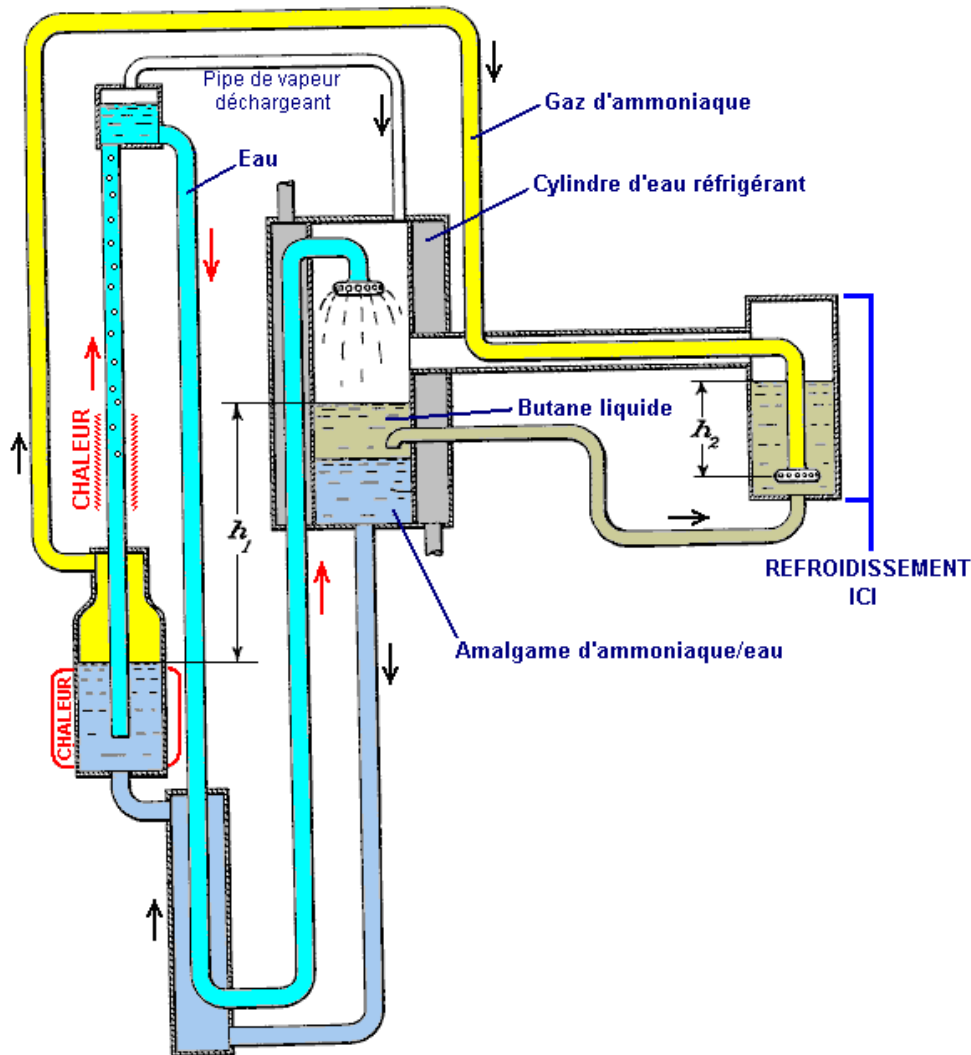
Above: Steven Vanek with his machine which uses solar thermal energy to make ice.

Aussi, un deux partie article sur refroidissement Solaire qui concentre sur absorption de la chaleur avec couleurs différent le positionnement stratégique de bâtiments et végétation, surplombs du toit pratiques et le même, baisser la température à l'intérieur de bâtiments dans les emplacements très chauds.

Il y a des articles est en cuisant avec l'hydrogène, en chauffant votre maison avec l'hydrogène et utilisant de l'hydrogène avec un barbecue. Sur le Home Power placez il y a les renseignements sur comment utiliser le pouvoir solaire pour chauffer de l'eau de la maison et vous pouvez trouver la vidéo Google sur comment rendre votre propre panneau solaire d'eau chaude intéressant et utile. La vidéo est à <http://video.google.com/videoplay?docid=7459531367428847841&q=solar+heating&ei=NHluSPPzC4yqiWkvy52iDw> et il montre des méthodes de la construction très simples. Il a de sens pour réduire vos coûts essentiels en faisant quelques choses simples qui aident.

### **Refroidir Utiliser la Chaleur**

La plupart de notre électricité de l'usage des réfrigérateurs courante conduire un compresseur pour accomplir le refroidissement. Est un brevet ici d'Albert Einstein (qui vous avez pu entendre de) et Leo Szilard qui utilise la chaleur pour propulser la réfrigération au lieu d'électricité. C'est Brevet 1,781,541 Américain intitulé "Réfrigération" et 11er le 1930 novembre démodé.



Notre invention est en rapport avec l'art de réfrigération et en particulier à un appareil et méthode pour produire réfrigération où le réfrigérant fait évaporer dans la présence un gaz inerte et plus en particulier, au type divulgué dans le Cylindre Von et Munters Patent No. 1,685,764 de 25e le 1928 septembre et notre britannique Faites breveter No. 282,428.

Les objets et avantages de notre invention seront apparents de la description suivante considérée conjointement avec l'accompagnant dessin qui montre plus ou moins figurativement, une incarnation préférée de notre invention.

Dans le dessin, 1 est un evaporator qui est placé à l'intérieur de la chambre qui sera refroidie normalement. Une pipe 5 connecte la partie supérieure d'evaporator 1 à la portion plus intermédiaire du condenseur 6. Jouez-en 11 connecte avec le fond de l'evaporator 1 et étend dans le condenseur 6, à un niveau qui est en dessous le niveau de pipe 5. Une eau refroidissante veste 12, entoure le condenseur et permet à l'eau refroidissante de couler à travers lui.

Jouez-en 27 connecte le fond du condenseur 6, à la partie inférieure d'un heat - exchanger veste 28. La partie supérieure de veste 28, est connecté à la partie inférieure de générateur 29 que lequel est chauffé par toute méthode convenable. Jouez-en 30 connecte la partie supérieure de générateur 29 à un point près le fond d'evaporator 1 où il termine dans un distributeur tête 31. Jouez 30 courses à l'intérieur de pipe 5 afin qu'il y a un échange de la chaleur entre les fluides dans ces deux pipes.

Jouez 32 courses de la partie inférieure de générateur 29 pour connecter avec un récipient 33 vers le haut lequel est placé à un niveau qui est précité que de condenseur 6. Une source de chaleur 36, est appliqué pour en jouer 32 à un point au-dessus de générateur 29. Jouez 37 courses vers le bas de récipient 33, traverser le heat - exchanger veste 28 et alors sur jusqu'à le sommet de condenseur 6 où il termine dans un distributeur tête 35. Jouez 37 courses à l'intérieur de l'eau refroidissante veste 12 afin que les passer fluides à travers lui sera refroidi comme il coule. Une déchargeant pipe 34 connecte la partie supérieure de récipient 33 avec la partie supérieure de condenseur 6.

L'opération de l'appareil est comme suit:

Par exemple, un butane réfrigérant convenable dans forme du liquide, est tenu à l'intérieur de l'évaporator 1. Un gaz inerte, tel que gaz ammoniac, est introduit dans évaporator 1 à travers pipe 30 et c'est distributeur tête 31. Le réfrigérant s'évapore dans l'évaporator dans la présence du gaz inerte dû au fait que la pression partielle du réfrigérant est réduite de cette façon et le résultant mélange gazeux traverse la pipe 5 et dans condenseur 6. Ici, le mélange entre dans contact intime avec un liquide de l'absorption, par exemple, arrosez qui est nourri dans le condenseur à travers pipe 37 et c'est distributeur tête 35. Le gaz du gaz ammoniac est très soluble dans l'eau mais le butane est assez insoluble, donc le gaz ammoniac est absorbé dans la libération de l'eau le butane du mélange gazeux. Donc, le butane suppose la pression entière à l'intérieur du condenseur substantiellement, et cette pression est suffisamment haute pour causer sa liquéfaction à la température a maintenu par l'eau refroidissante.

La gravité spécifique de butane liquide est moins que cela de la solution de gaz ammoniac dans l'eau et donc la stratification des deux liquides se produit avec le butane liquide qui flotte sur le gaz ammoniac solution 26. Le butane liquide passe de condenseur 6, à travers pipe 11, et recettes à évaporator 1, où il s'est encore évaporé et le cycle a répété.

La gravité cause la solution du gaz ammoniac de couler de condenseur 6 à travers pipe 27 et heat - exchanger veste 28, dans générateur 29. Ici, la candidature de causes de la chaleur le gaz ammoniac être expulsé de la solution dans la forme d'un gaz qui alors traverse pipe 30 et distributeur tête 31 dans évaporator 1, où il réduit la pression partielle du butane, en le causant s'évaporer déjà comme ont décrit.

Arrosez, en contenant très petit gaz ammoniac dans solution, laissez-passer de générateur 29 à travers pipe 32 où il est chauffé par la source de chaleur 36 plus loin. Ce chauffage cause la formation de vapeur dans pipe 32 quels ascenseurs le liquide à travers cette pipe et dans récipient 33 et sur de là sous gravité à travers pipe 37 à condenseur 6 et pendant son courant, cette concentration chaude, basse que le liquide est refroidi par le heat - exchanger veste 28. Il est refroidi par l'eau refroidissante dans veste 12 plus en outre, et donc portées une condition où il peut absorber du gaz ammoniac dans le condenseur 6 rapidement. Vapour qui entre le récipient 33 à travers pipe 32, continue sur lui est voyage au condenseur 6 par la déchargeant pipe 34.

Pendant l'opération de ce morceau de matériel, la pression qui existe dans les plusieurs composants est constant avec l'exception de différences légères causée par colonnes de liquide a eu besoin de causer les fluides de couler. La pression qui existe dans générateur 29 doit être suffisamment plus grand que la pression dans la partie supérieure d'évaporator 1 pour faire le vapour coulez à travers distributeur tête 31. En d'autres termes, la différence de la pression doit être suffisante pour vaincre la tête liquide marqué l' $h_2$ . Cette pression en excès dans le générateur est équilibrée par la pression créée par la colonne de liquide a marqué l' $h_1$  dans le dessin. Cela veut dire ces  $h_2$  doivent être moins d' $h_1$ , autrement il n'y aurait aucun courant.

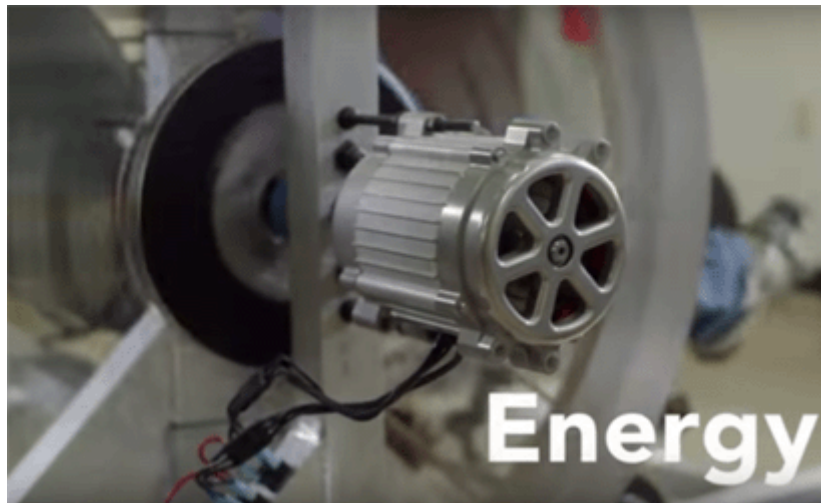
Ce brevet d'Einstein et Szilard paraît indiquer que toute source de chaleur tel qu'un feu ou un four solaire, devrait être capable de produire refroidissement qui utilise un appareil qui n'a pas de parties en mouvement. Ce serait nécessaire de fournir un filet d'eau à travers l'eau veste refroidissante probablement, mais à part cela, il semble un appareil qui pourrait être utilisé par gens qui vivent efficacement "fermé la grille" et a peu ou aucun accès à électricité. Tout compte fait, c'est un dessin intéressant.

## Manoj Bhargava

Tout au long de cet ebook il y a beaucoup de dessins pour produire de l'électricité, obtenir de l'eau pure et mes sites ont également des informations sur les questions de santé. Ces choses ont tous été approchés du point de vue de vous, comme un seul individu, de faire quelque chose en dépit d'avoir des finances très limitées, espace de travail, les outils et les compétences. Il y a une vidéo très intéressante et inspirante à <http://billionsinchange.com/film> qui décrit certains des travaux de Manoj Bhargava et ses collègues. Manoj a produit une boisson appelée "Cinq heures d'énergie" qui est devenu un produit commercial majeur, laissant Manoj avec quatre milliards de dollars américains. Cela lui a donné la liberté d'utiliser son bon sens et de l'attitude pratique de commencer à traiter les grandes questions de la moitié de la population du monde - sans énergie, l'eau propre et l'amélioration de la santé. Avec sa finance, il travaille avec des solutions beaucoup plus à ces problèmes et certains de ses dessins sont plus intéressants. Il évite toute mention ou l'utilisation de systèmes non conventionnels.



Pour la fourniture d'électricité, il propose l'utilisation d'un vélo adapté qui tourne un générateur et charge une batterie qui peut lentement recharger les téléphones mobiles et de fournir l'éclairage. On dit qu'une heure de pédalage peut produire 24 heures de (de faible puissance) de l'électricité. Sa conception ressemble à ceci :



Ceci est le générateur qui est filé par courroie engrenage des pédales. La roue avec le grand rebord forme un volant et, bien qu'il ne le mentionne pas, le volant provoque un gain d'énergie. La construction de base ressemble à ceci :



le cycliste pédale en position couchée et la courroie pousse l'engrenage qui tourne l'arbre du générateur :



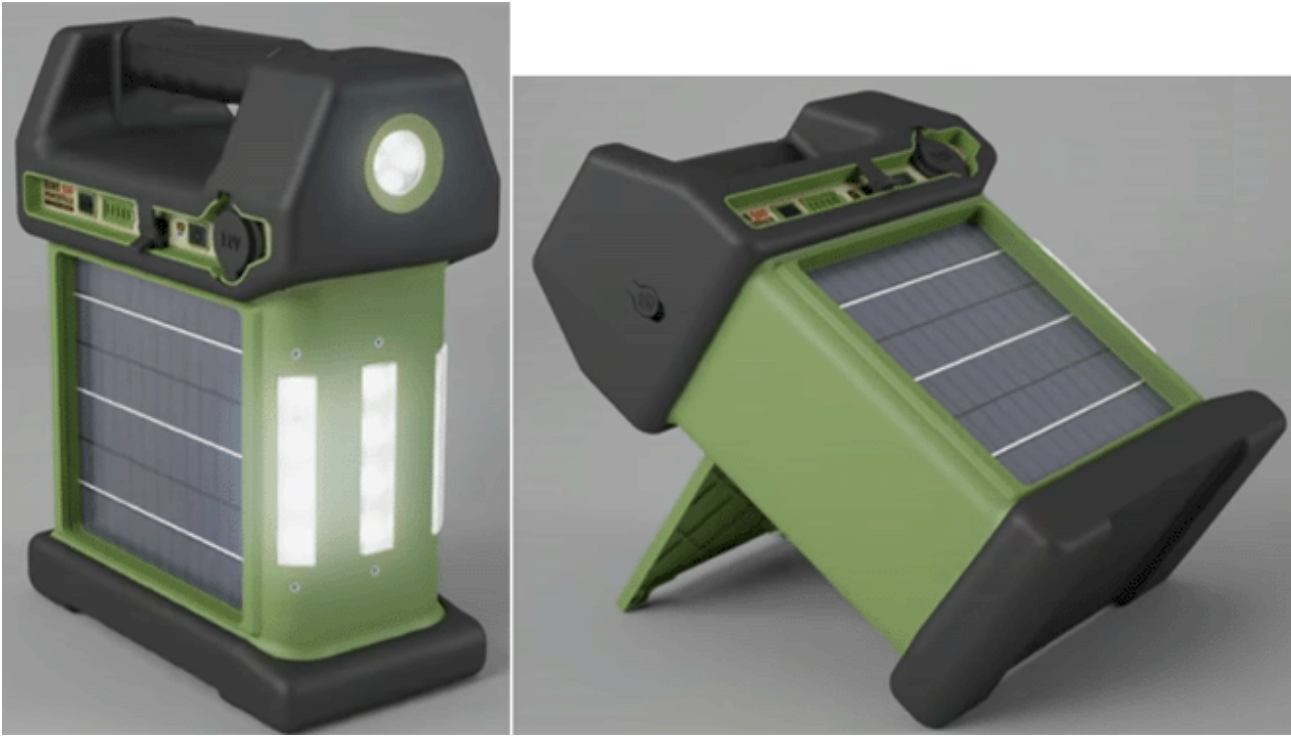


La conception produit beaucoup plus d'électricité que je me serais attendu :



Ces compteurs montrent plus de 100 watts générés. Cependant, le coût de production est toujours un facteur important dans ces choses, d'autant plus que les gens qui ont le plus besoin sont les personnes avec moins d'argent. Peut-être une version qui est entraînée par un vélo existant pourrait faciliter la situation - cette méthode est déjà utilisée pour certains équipements d'exercice. Un autre facteur qui pourrait être manquée par les concepteurs est le fait que les personnes qui ont besoin de cet équipement sont des ouvriers et seront fatigués après une longue journée de travail physique,. Bien entendu, le pédalage serait moins d'efforts pour elles en raison de leur beaucoup plus élevé de la force musculaire. L'ajout de deux petits moteurs comme Chas Campbell fait, serait probablement la conception auto-alimenté et de faire disparaître la plupart de la construction - pédales, ceintures, sièges, etc.

Cependant, en 2018, Manoj a constaté que la bicyclette est vraiment juste un accessoire et c'est une batterie d'accumulateurs modifiée qui est la partie importante de la conception :



Le boîtier de la batterie a une capacité de 300 watts-heures et est équipé d'un panneau solaire qui peut recharger la batterie en quatre heures de soleil. La construction est massivement forte et l'unité peut survivre en étant projetée sur du béton à partir de plusieurs pieds dans l'air. Il peut également recharger une batterie de téléphone portable.

Cependant, les systèmes de purification de l'eau que Manoj a développés sont plus importants. Il dispose d'un système de purification de l'eau saumâtre (commun dans les puits du monde entier) et d'un système de purification de l'eau " grise " qui est contaminée par des bactéries et des matières en suspension.

Il a également découvert que la technique du compostage a été perdue dans de nombreuses parties du monde et il encourage donc l'utilisation de systèmes simples qui utilisent des déchets locaux pour produire du compost de bonne qualité en seulement dix-huit jours, et cela sans coût pour le utilisateur.

Le plus important de tout est le fait que Manoj consacre des ressources à l'installation de ses modèles dans des pays nécessiteux tels que l'Inde, l'Afrique et autres, et qu'il forme des gens pour former les autres à sa nouvelle technologie.

### **Systèmes de Refroidissement Faible Coût**

Lorsque la plupart des gens pensent des systèmes de climatisation, ils pensent que de grosses pièces d'équipement qui sont chers à l'achat et chers à exécuter et qui sont montées dans un emplacement fixe. Tandis que ces systèmes sont certes efficaces (même si, souvent bruyant en fonctionnement), il existe d'autres façons d'améliorer les conditions de vie, voyager et travail. Moyens qui ne sont pas très cher à l'achat et qui ne sont pas chers à exécuter. Beaucoup de gens ont fait des refroidisseurs d'air efficace et partagé leurs dessins à l'aide de vidéos web, et je tiens à les remercier pour montrer ce qu'ils ont accompli.

Les systèmes de refroidissement simples peuvent utiliser deux méthodes de fonctionnement. Une méthode consiste à utiliser la glace qui a été produite en utilisant un ordinaire réfrigérateur ou congélateur (ceux étant très commun dans les endroits où refroidissement de l'air serait considérée un atout). Une autre méthode utilise le principe bien connu que quand l'eau s'évapore, il puise chaleur dans ses environs dans le cadre du processus.

L'idée générale est de refroidir de l'air et ensuite utiliser un ventilateur pour souffler cet air frais là où elle est plus efficace pour l'utilisateur. En général, de refroidissement est plus nécessaire à l'intérieur des bâtiments et à l'intérieur des véhicules. À l'intérieur des bâtiments, réseau électrique est souvent disponible. À l'intérieur de véhicules, douze volts ou similaires des niveaux de puissance DC sont généralement disponibles. Dans les deux

lieux, un panneau solaire (éventuellement aidé par une batterie de voiture pour un fonctionnement nuit) peut fonctionner un système utile.

Ce dont nous parlons ici, est un petit système qui ne sera pas aussi efficace qu'une grande unité commerciale, mais encore est quelque chose qui peut faire une grande amélioration dans une petite zone. Quelque chose qui ne semble pas se produire pour de nombreuses personnes est que vous pouvez avoir plus d'une de ces unités opérant dans une pièce ou le véhicule.

Alors que je suis ravie que les gens ont partagé leurs conceptions simples sur le web, ils supposent généralement que les composants dont ils ont utilisé sont disponibles pour tout le monde, et c'est vraiment pas le cas tant que les éléments qui sont facilement disponibles localement varient énormément à différents endroits dans le monde entier. Pour cette raison, je voudrais discuter les principes de base utilisés de sorte que lorsque n'importe quelle conception choisie utilise quelque chose qui n'est pas disponible localement, vous pouvez choisir une alternative appropriée qui est facilement disponible localement à petit prix.

Nous commençons par refroidissement intérieur. Le chauffage non désiré provient principalement du soleil brille à travers les fenêtres, et de la chaleur dans des fuites à travers les murs parce que l'extérieur des murs est chauffé par la lumière du soleil tombant directement sur elle, ou par l'air chaud qui coule le long de la surface extérieure du mur. De ces deux sources principales de chauffage intérieur, le soleil à travers les fenêtres est généralement la plus grande source de chaleur.

Si une pièce a une ou plusieurs fenêtres face au soleil et une ou plusieurs fenêtres qui ne font pas face au soleil, puis une première étape serait d'utiliser brillante isolation face argent coupée pour s'adapter exactement à la windows à travers lequel le soleil brille. Rideaux peut généralement contenir l'isolant en place leurs propres, mais si ce n'est pas commode, puis quelques petits morceaux de ruban adhésif fonctionne adéquatement et qu'il peut être utilisé à nouveau jour après jour. La couche externe brillante reflète la plus grande partie de la lumière du soleil hors de la salle. La surface extérieure de la feuille d'isolation s'échauffe pas tous de la lumière se reflète, mais la couche d'isolation s'arrête la majeure partie de cette chaleur en fait entrer dans la salle, ayant pour résultat une amélioration importante de la température de la pièce, bien que le niveau de lumière est réduit considérablement aussi bien. Ceci est adapté pour les personnes vivant dans des immeubles où il n'y a pas un accès pratique à l'extérieur des fenêtres.

Dans le cas de personnes vivant dans des bungalows ou autres bâtiments bas, l'utilisation de l'ombre ne doit pas être négligée car c'est un moyen très efficace de réduire la température. Cet effet est encore très perceptible dans les pays plus frais les jours ensoleillés comme il y a un effet très marqué au volant sur une route qui a de grands arbres sur le même côté que le soleil. Avec les fenêtres de la voiture ouvertes, il y a une baisse considérable de température lorsque la voiture entre dans la zone ombragée par les arbres. Je ne prétends pas faire pousser des arbres pour donner l'ombre que ce n'est pas commode pour la plupart des gens, mais un surplomb simple ou un auvent temporaire ou rétractable peut être possible de bloquer les rayons directs du soleil d'entrer par les fenêtres. Un auvent ou porte-à-faux n'a aucun frais de fonctionnement.

Nous allons jeter un oeil à un des systèmes montrés sur le web. Celui-ci est utilisé pour abaisser la température dans une maison d'une surface de 1 700 pieds carrés (158 mètres carrés) et la vidéo de présentation est à <https://www.youtube.com/watch?v=6ScZiMiva9M> et porte sur une maison où les températures extérieures diurnes dépassent 100 degrés Fahrenheit (38 degrés centigrades), rendant les températures intérieures mal à l'aise. Avec son échauffement et l'air extérieur 90F (32C) l'air entrant dans la maison est 69F (20,5 C) ce qui signifie que la place la plus chaude dans la maison est d'environ 75F (24C). Comme l'air chaud monte, l'endroit le plus chaud dans la maison est le point culminant et très judicieusement, il a monté un ventilateur d'aspiration qui tire l'air plus chaud de la maison et il pousse dans les combles (qui sont ouvert pour les orifices de ventilation extérieures et tellement dans l'air extérieur).

Pour le système soit efficace, toutes les fenêtres et les portes sont maintenues fermées à l'exception de celui qui a le système de refroidissement monté sur elle. Ce souffle l'air plus chaud de la maison et en même temps, il tire l'air frais à travers le système de refroidissement. Vous pouvez voir le ventilateur de grenier de montage ici :



L'air entrant vient dans à travers une grande fenêtre qui est équipée de patins par évaporation fixée sur le châssis de la fenêtre par un simple système de montage de bois :



Les plaquettes sont maintenues humides par des gouttelettes d'eau pompée vers le haut de la fenêtre par une petite pompe submersible submergé dans une boîte de rangement en plastique remplie d'eau :



L'eau en excès est retourné au réservoir par deux courtes longueurs de plastique gouttières comme illustré ici :



Le fan particulier et la pompe utilisée attirent un total de 120 watts, et donc comme une " unité " de l'électricité est de 1000 watts pendant une heure, fonctionnant avec le système tous les jour et nuit est une consommation électrique de  $120 / 1000 \times 24 = 2,88$  kilowatt-heures par jour. Les coûts de construction en Amérique en 2013 ont été environ US \$60.

Si la puissance du panneau solaire doit être utilisé avec une batterie au plomb-acide, n'oubliez pas que la batterie est de seulement 50 % efficace, ce qui signifie qu'elle reviendra seulement la moitié du courant que vous y mettez. Aussi, n'oubliez pas que des panneaux solaires sont notés pour la lumière du soleil brille directement sur eux exactement 90-degrés par rapport à la Commission et en fonctionnement normal, la sortie du panneau est très inférieure à la puissance revendiquée du détaillant, pour ne pas mentionner le fait que le panneau ne sera opérationnel pendant les heures diurnes. Contre celui, beaucoup de ces installations n'ont pas besoin d'être exécuté de jour comme de nuit et donc solaire opération peut se révéler tout à fait économique. En outre, 120 watts est une grande quantité de puissance d'entrée et pourrait certainement être réduite pour les petites installations.

Il n'est pas inhabituel pour le refroidissement d'une seule pièce satisfaisantes dans de nombreuses situations. Pour ce faire, à l'aide d'une très petite unité autonome est souvent considéré comme suffisant. Ces unités utilisent généralement un fan d'un ancien ordinateur, en général, fonctionnant sur 12 volts et dessin sur 4-watts. Pour les voitures qui n'ont toujours pas de climatisation, un fan de ce type est très pratique car il peut fonctionner directement sur la prise " allume-cigare " ou d'une connexion de câblage direct via un fusible, à la batterie de la voiture. Pour une utilisation en intérieur, n'importe quel bloc d'alimentation 12V minuscule peut alimenter l'unité pour un coût minime.

Ces unités ont toutes sortes de formes et de tailles et de toute évidence, font très bien lors de l'assouplissement de la chaleur excessive. Cette unité très petite utilise un 12V 3,6 watts ordinateur ventilateur soufflant de l'air dans une petite boîte isotherme contenant de glace et sont visibles à <https://www.youtube.com/watch?v=6pwHvXZr1A4>. En dépit d'être considérée comme une unité de 12 volts, le ventilateur peut effectivement exécuté sur une prise USB de faible puissance. Air froid sort par les trous percés à côté du ventilateur :



Celui-ci est à usages <https://www.youtube.com/watch?v=Wf2Zhu4Fmzo> fan de boîte carrée de 21 pouces (535 mm) avec un système d'évaporation simple en annexe :



Celui-ci chez <https://www.youtube.com/watch?v=gawOWyhtthU> utilise également un ventilateur d'ordinateur :



Celui-ci chez <https://www.youtube.com/watch?v=LiS0W5peFBk> utilisent des piles de fan des Nations Unies de Wal-Mart qui signifie qu'un panneau solaire pour recharger les batteries rechargeables supplémentaires lorsque l'appareil est utilisé, l'appareil pourrait être très, très bon marché pour courir. Une glacière ordinaire est utilisée, donc peut-être des boissons fraîches sont une option supplémentaire possible :



Aussi à l'aide d'une glacière ordinaire l'unité <https://www.youtube.com/watch?v=N1NwXBxpShQ> a un couvercle en bois d'insérer et utilise un ventilateur de voiture :



L'unité de [https://www.youtube.com/watch?v=NUhs\\_1puHk0](https://www.youtube.com/watch?v=NUhs_1puHk0) sert à utiliser à l'intérieur d'une voiture, même si évidemment, on pourra facilement utiliser à l'intérieur d'une maison à l'aide d'un petit bloc de 12 volts. Le liquide de refroidissement préféré est 2-litre bouteilles en plastique remplies d'eau qui a été gelé dans un congélateur. Le constructeur indique que les bouteilles seront refroidira une voiture plus vite que la glace n'et les bouteilles offrent également une plus longue période de refroidissement que la glace peut :



Le ventilateur est mis à souffler de l'air dans le récipient et l'air froid se termine dans les quatre trous forés autour du ventilateur. Cette conception donne à penser que comme une mesure temporaire, certaines bouteilles congelées 2 litres devant un fan ordinaire pourrait bien fournir un refroidissement efficace dans une pièce. À l'aide de glace ou bouteilles d'eau gelée est économe en énergie, comme les réfrigérateurs et les congélateurs sont généralement efficace d'environ 300 %. Autrement dit, l'énergie de refroidissement est trois fois supérieure à l'énergie électrique utilisée pour réaliser que le refroidissement.

Voici seulement quelques-uns des nombreux modèles simples et ingénieux qui pourraient rendre la vie beaucoup plus à l'aise dans des conditions qui sont généralement considérées comme excessivement chaud. Un peu de temps passé à examiner ces et des unités similaires figurant sur les vidéos web devraient vous donner confiance à construire le vôtre, ou si vous préférez, pour concevoir et construire votre propre système de refroidissement simple.

### **Bâtiment Sensible**

Il y a un célèbre architecte américain appelé Michael Reynolds. Il a une très faible opinion du logement conventionnel qu'il considère comme un «compartiment» entièrement dépendant des sources d'énergie extérieures. Son opinion est justifiée. Il produit des bâtiments qui ont été baptisés " EarthShips " par sa femme et dont le nom a été reconnu dans le monde entier.

L'objectif est de faire une maison qui n'a pas de factures de services publics. Un bâtiment qui recueille sa propre eau et utilise cette eau plusieurs fois. Génère sa propre puissance électrique. Fournit son propre chauffage et refroidissement. Cultive une partie de sa propre nourriture et utilise des matériaux dont beaucoup ont été éliminés par les précédents propriétaires - des pneus de véhicules, des cannettes en aluminium et des bouteilles en verre. Un EarthShip peut être une maison élégante et confortable :





Bien que, évidemment, le coût global de la structure et de l'ameublement dépend de la qualité choisie par le propriétaire. Ce EarthShip particulier est celui montré dans le film " Building Off The Grid " qui peut être trouvé sur le réseau peer-to-peer, a pris cinquante volontaires quatre semaines pour compléter la structure de base et ensuite une autre équipe de travailleurs ont été payés pour fournir et installer les accessoires et les accessoires.

La structure fait face au sud et a douze grands panneaux solaires montés le long de la partie supérieure de la serre. Bien que cette image ne le montre pas, il y a un fossé de drainage à l'arrière de la propriété pour détourner l'eau de pluie lourde qui se détache de la colline de protection derrière la propriété :



Les murs de la propriété ont sept pieds d'épaisseur (2,13 mètres) afin de permettre l'utilisation de matériaux assez simples et, plus important encore, de fournir une masse thermique qui garde l'intérieur du bâtiment chaud en hiver et frais en été. Il n'y a pas de factures importantes pour le chauffage ou le refroidissement et l'équipement électrique normal est alimenté par les panneaux solaires.

La conception du système électrique est âgée et, comme cela a été montré, il faut remplacer les batteries au plomb environ tous les quatre ans. Un système plus petit alimentant les chargeurs d'impulsions de batterie CC fournirait une charge rapide de la batterie et les batteries n'auraient jamais à être remplacées. Cependant, cette maison particulière a été construite en utilisant douze grands panneaux solaires. Initialement, trois ont été utilisés pour fournir de l'énergie électrique pendant la période de construction. Ceux-ci ont été juste étagés contre le flanc de la colline près de la boîte de batterie qui contient l'équipement de contrôle, une banque de batterie et un onduleur principal :

Le boîtier de batterie utilisé pendant la construction est très simple :



La conception globale est mise en place pour la construction par des travailleurs non qualifiés sous la supervision de quelques personnes expérimentées, mais permettez-moi de souligner qu'il s'agit d'un projet de génie civil et donc un niveau raisonnable de compréhension est nécessaire avant de construire un pour vous.

Par exemple, le toit s'étend sur l'espace entre les murs extérieurs. Le chargement sur les poutres de support augmente avec le cube de la distance entre ces murs. Cela signifie que si vous deviez doubler la largeur de la pièce, le support nécessaire pour maintenir le toit augmente d'un facteur huit fois! Cela peut, bien sûr, être réalisé, mais vous devez vraiment en être conscient. Dans ce bâtiment particulier, le toit est retenu par de nombreux troncs d'arbres qui ont été dépouillés et préparés pour le travail :



Ces poutres sont très lourdes et sont tout à fait capables de causer des blessures graves si elles ne sont pas manipulées avec soin et de façon raisonnable. Ils forment les solives qui soutiennent le toit et il y a un écart d'environ un pied entre eux, tant d'entre eux sont nécessaires. Ils sont fixés au sommet du mur par des tiges d'acier qui les traversent et les enfoncent dans le mur.

La construction principale est avec des pneus de véhicule et environ un millier sont nécessaires pour le bâtiment. Chacun est rempli de terre qui est compactée soigneusement, puis ils sont empilés en quinconce et scellés en place à l'aide de mortier. En passant, la plupart des américains se confondent avec des produits concrets, donc pour préciser:

1. Le ciment est un matériau en poudre grise.
2. Le mortier est un mélange de ciment et de sable, mouillé avec de l'eau, qui se solidifie. Il est normalement utilisé pour combler le vide entre les blocs de béton ou les briques d'argile.
3. Le béton est un mortier qui contient des cailloux.

On utilise également dans ces constructions l'adobe qui consiste à mélanger la boue et la paille. Correctement fait adobe sèche dans un bloc solide et est utilisé dans les pays chauds et secs comme un matériau de construction principal, mais il doit être imperméabilisé contre les pluies futures, sauf si une structure temporaire est suffisante.



Les pneus se chevauchent en rangées successives, formant une structure stable et ensuite un jointoiment est appliqué entre eux. L'extérieur est enfermé dans une banque de terre et l'intérieur est plus tard lissé.

Ce style peut être vu à la porte arrière à côté de la zone de la serre :



Les détails de construction peuvent être trouvés dans les livres de Michael Reynolds " Garbage Warrior" , " EarthShip ", " Confort dans n'importe quel climat ", etc. ou des plans de construction complets peuvent être achetés directement auprès de Michael.

L'eau est recueillie sur le toit, filtrée et ensuite maintenue dans des réservoirs en plastique massif qui ont une capacité totale de 6000 gallons américains (22 700 litres). Il n'y a pas de pompe car toute l'eau coule sous la gravité. L'eau utilisée pour le lavage est ensuite utilisée pour les toilettes, puis pour arroser les plantes qui produisent de la nourriture.



Le positionnement des réservoirs est important car ils doivent être juste au-dessous du toit pour que l'eau de pluie y pénètre par gravité et pourtant ils doivent être plus hauts que les pommes de douche pour la même raison (à moins qu'une pompe soit utilisée pour les douches). Un filtre simple est utilisé pour enlever tout matériau soufflé qui trouve son chemin dans la prise d'eau.

Pour tout ce que les personnes non qualifiées peuvent faire la plupart du travail, il ya un certain nombre de compétences commerciales qui sont nécessaires - plombier pour la tuyauterie, électricien pour l'électricité, ingénieur pour le nivellement et le travail du béton, vitrier pour les doubles vitrages, etc.



Des barres d'acier appelées " barres d'armature " sont enfoncées dans les murs et positionnées à la hauteur exacte, et un anneau de béton armé est moulé sur le dessus des murs pour donner une résistance globale à la structure avant que les troncs lourds soient mis en place.

Une caractéristique intéressante de ce style de construction est l'utilisation de bouteilles de verre coloré dans les murs pour laisser passer la lumière et permettre aux dessins artistiques de donner l'impression de vitraux.



Lorsque le mur est fini et que les bouteilles sont polies, l'effet est vraiment bon, d'autant plus que les bouteilles en verre sont effectivement recyclables. Cependant, les choisir dans le cadre de votre salon est une question de goût personnel :



Il est tout à fait normal d'avoir des styles de construction conventionnels :









La chose importante à retenir à propos de cette maison est que les murs sont épais et ont donc une masse thermique élevée. La section " serre " tout le long du côté sud du bâtiment principal forme un tampon thermique et une filtration de l'eau. Le toit est vraiment efficace avec une couche de bois d'un pouce d'épaisseur avec du papier goudronné qui le recouvre, puis huit pouces de polystyrène sur le toit et un toit en métal strié dessus. C'est une couche thermique très efficace. Ce style de construction vaut vraiment la peine d'être considéré.

Patrick Kelly

[www.free-energy-info.tuks.nl](http://www.free-energy-info.tuks.nl)

[www.free-energy-info.com](http://www.free-energy-info.com)

[www.free-energy-info.co.uk](http://www.free-energy-info.co.uk)

[www.free-energy-devices.com](http://www.free-energy-devices.com)