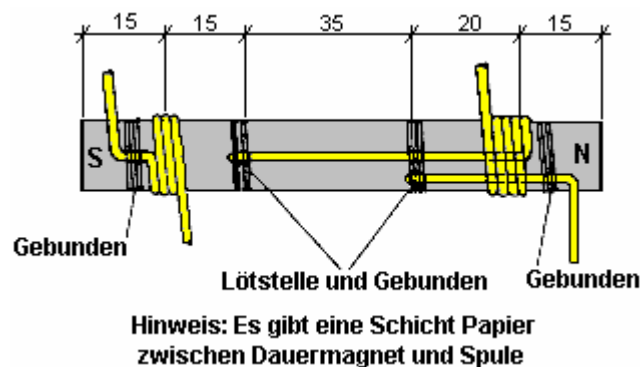


Kapitel 9: Passiv Systemen

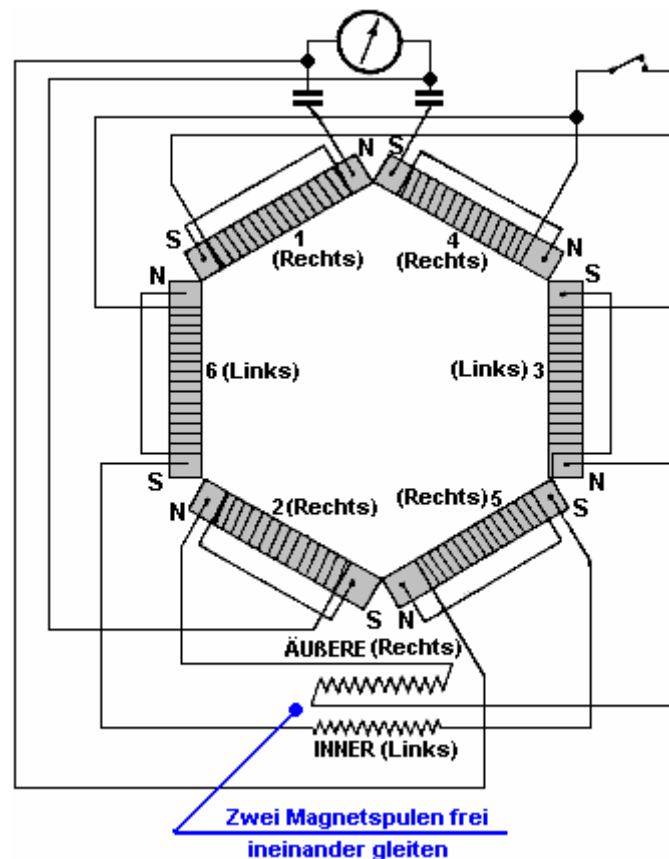
Die Geräte von Hans Coler.

Deutscher Seekapitän namens Hans Coler erfand einen COP>1 Generator 1925. Er nannte dieses Gerät 'Stromerzeuger' und vorgesehenen wenige Watt aus einer chemische Batterie 6 kW stufenlos. Er verweigerte Entwicklungsunterstützung, denn es war "ein Perpetuum".

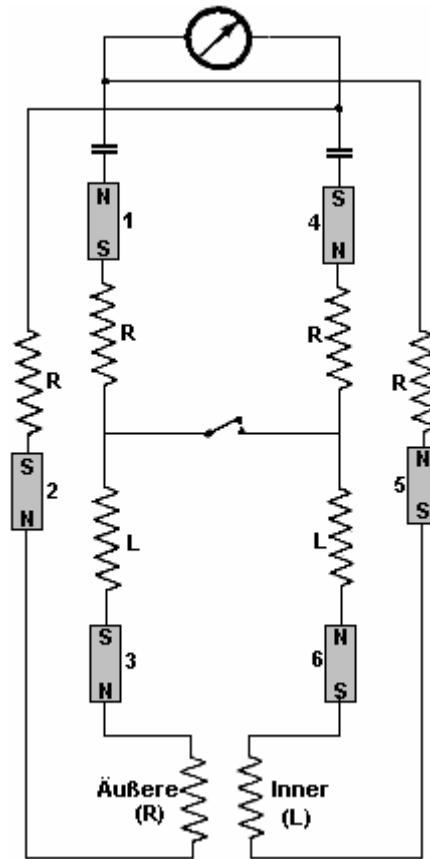
Hans erfand auch eine passive Vorrichtung, die er "Magnetstromapparat" genannt. Seine Einheit benötigt sehr vorsichtig und langsam Anpassung an den Betrieb zu erhalten, aber wenn es angefangen hat weiter auf Test in einem verschlossenen Raum für drei Monate Dauerbetrieb. Niemand, einschließlich Hans, scheint ganz sicher, wie das Gerät funktioniert, aber es wird hier dargestellt, wenn Sie wollen, es weiter zu erforschen. Es verfügt über sechs bar Magnete gewickelt, wie hier gezeigt. Einige sind im Uhrzeigersinn gewickelt, wenn Sie am Nordpol suchen und dies nennt man "Rechts", in Richtung gegen den Uhrzeigersinn gewunden werden genannt "Links":



Diese sechs Magnete sind in einem Sechseck angeordnet und verdrahtet, wie hier gezeigt:



Und die schematische Darstellung ist:



Ein äußerst interessantes Merkmal dieses passiven Geräts ist, dass es wurde Zeugen Herstellung 450 mV für mehrere Stunden, es war in der Lage die Entwicklung von bis zu 12 Volt. Die Zeugen waren ziemlich sicher, dass es nicht Abholung Radio-oder Netzanschluss. Also, was war es Aufnehmen? Mit Magneten als Schlüsselkomponente, scheint es klar, dass es die Nullpunkt-Energie Feld, auf das zugegriffen wird, aber klar, stellt der Zugang einen verschwindend kleinen Prozentsatz der tatsächlichen Leistung zur Verfügung

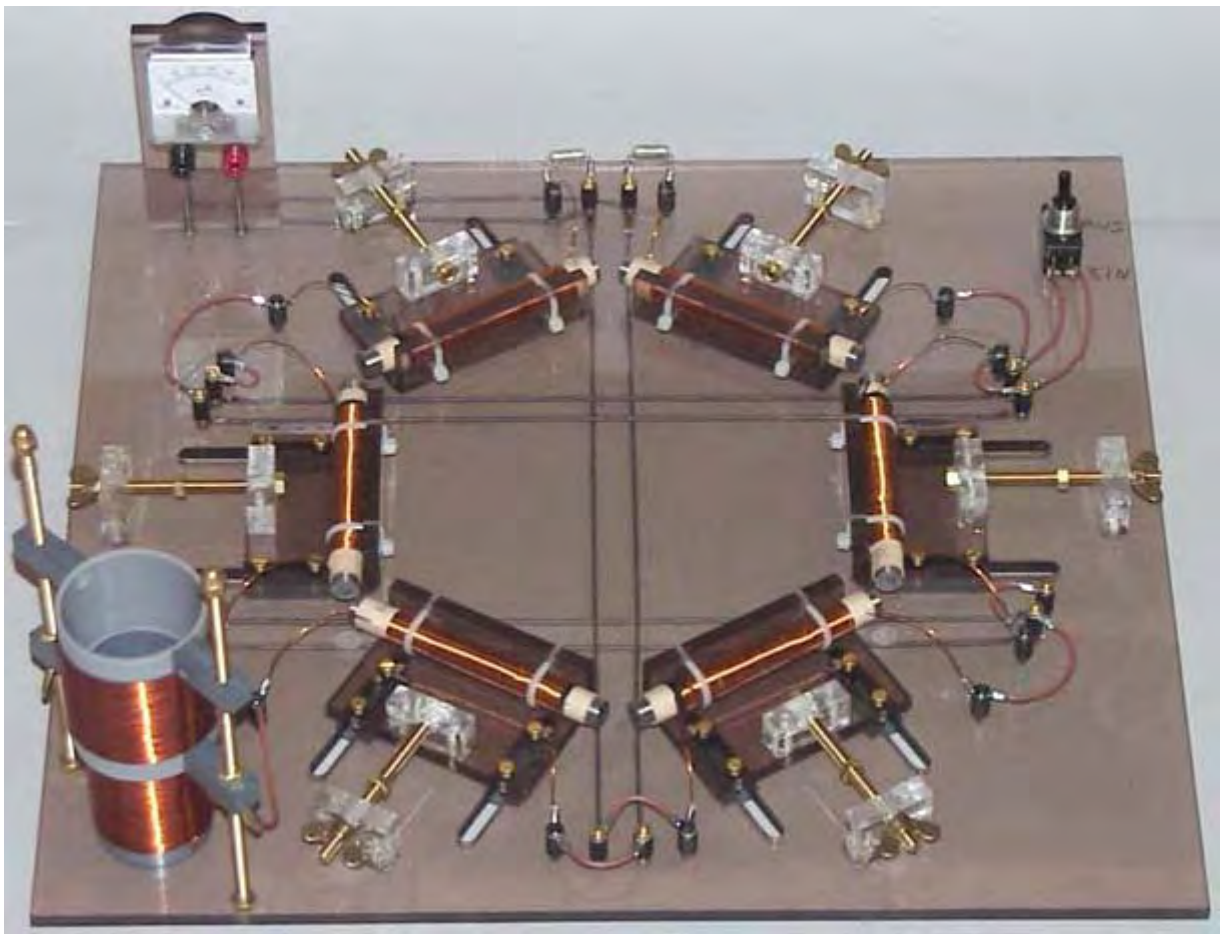
Um das Gerät zu betreiben, wobei der Schalter in der offenen Stellung verbleibt, werden die Magnete leicht auseinandergedrückt und die gleitende Spule in verschiedenen Positionen gesetzt mit einer Wartezeit von mehreren Minuten zwischen Anpassungen. Die Magnete werden dann noch weiter und trennten sich die Spulen bewegte sich wieder. Dieser Prozess wird wiederholt, bis bei einem kritischen Abstand der Magneten eine Spannung entwickelt wird. Der Schalter ist nun geschlossen und der Prozess fortgesetzt langsamer. Die Spannung baut sich dann zu einem Maximum, die dann beibehalten wird unbegrenzt. Die Position der Vorrichtung in dem Raum und der Ausrichtung der Vorrichtung hatte keinen Effekt auf den Ausgang.

Die Magnete wurden gewählt, da fast gleich stark wie möglich und der Widerstand der Magneten und der Spule wurden nach dem Wickeln um sicherzustellen, dass sie so nahe wie möglich gleich (etwa 0,33 Ohm) überprüft.

Ein sehr ordentlich Bau der Coler 'Magnetstromapparat' von einem unbekanntem deutschen Experimentator wird unten gezeigt - ich fürchte, ohne Genehmigung, wie ich keine Ahnung, wer er ist oder wie man ihn kontaktieren, um seine Erlaubnis zu fragen. Die Qualität der Verarbeitung ist beeindruckend und das Ergebnis ist ein sehr professionell aussehende Gerät. Man beachte die gleitende Spulenordnung an der Unterseite mit einer Spule ist eng ineinander positioniert und in Position gehalten, wenn die Person wählt gelassen.

Kürzlich wurde eine Konstruktion Video in Aktion bei <http://www.kohlermagnet.com/> kommen und es wird Schritt für Schritt, ein Verfahren zum Implementieren gestalten. Das Website-Design Schreie "Betrüger" und die endgültige Abstimmung gezeigt wird, ist eine solche scheinbar einfachen und schnellen Weg, dass sie suggeriert, dass es gut könnte gefälscht (von AAA-Batterien in der Unterseite des sehr dicken Grundplatte eingebettet und verdrahtet unten) werden, aber die Bauanleitung machen diese ein Video, das sehenswert ist. Aufstockung der Ausgabe von einer winzigen Lampe, um Kilowatt Leistung ist keineswegs die einfache

Sache in dem Video angedeutet, und ich persönlich bezweifle, dass ein passives Gerät dieser Art jemals produzieren Kilowatt Ausgangsleistung - bei zwölf Volt Sie sind auf der Suche 165 Ampere erforderlich Kupferdraht mit einem Durchmesser von mehr als 7 mm zu tragen es.



Die Strom-Produktion Pyramide von Thomas Trawoeger.

Eine Sache, die ganz sicher, und das ist die Tatsache, dass an diesem Punkt in der Zeit, unser technisches Know-how noch nicht umfasste den Nullpunkt Energiefeld richtig. Es ist keineswegs klar, wie die Hans Coler Gerät arbeitet, und wenn wir die Technologie richtig verstanden, wären wir in der Lage, mit Sicherheit sagen, wie und warum es funktioniert, und Möglichkeiten zur Verbesserung, es wäre offensichtlich. Wie es ist, ist alles, was wir tun können, es zu betrachten und sich fragen, vielleicht versuchen, ein paar Versuche, aber die Quintessenz ist, dass wir noch nicht verstehen. Dies ist die normale Situation in den frühen Tagen der jedem neuen Gebiet der Technik.



Es ist auch durchaus üblich, Pioniere in einem neuen Feld, um ein gutes Geschäft der Opposition, Misstrauen, und in der Regel entmutigend Behandlung von anderen Menschen zu begegnen. Das ist sicherlich der Fall für Thomas Trawoeger aus Österreich, die auch in der passiven Energiefeld

fortgeschritten. Er hat wiederholt web-basierte Angriffe mit seinem Display Material zerstört und Web-Sites, die unbrauchbar gemacht gelitten.

Also, was macht manche Menschen so viel Angst vor Thomas? Die Antwort ist, dass er mit Formen zu experimentieren. Das klingt nicht allzu schrecklich oder? Nun, es ist sicherlich stört einige Leute, die, dass er am Rande der Aufdeckung eines Mechanismus für die Erstellung ernsthafte Mengen an Energie aus dem Nullpunkt-Energie Feld schlägt.

Thomas ist keineswegs die erste Person, die dieses Gebiet zu untersuchen, aber er ist einer der ersten zu prüfen Zeichnen ernsthafte Mengen an elektrischer Energie aus der lokalen Umgebung mit Form und einen entsprechenden Detektor. Offensichtlich ist dies die gleiche Fläche, die Hans Coler wurde untersucht, und es scheint, dass Thomas hat es geschafft, ein kontinuierliches 8 Watt elektrische Energie unter Verwendung eines vollständig passives Gerät tippen.

Da wir nicht alle so vertraut mit dieser Art von Technologie sind, neigen wir dazu, es als ein "Spinner"-Bereich, nicht würdig Untersuchung durch seriöse Wissenschaftler entlassen. Es ist eigentlich sehr weit davon entfernt, dass in der Realität, und es nur zeigt, dass unsere ernsthaften Mangel an technischem Verständnis, wenn wir sie entlassen, aus der Hand. Vor zweihundert Jahren, wäre die Idee eines Fernsehers auf jeden Fall in Betracht gezogen haben eine tolle Hirngespinnst, weit, weit weg von der Realität. Heute würde jeder Schüler bei dem Gedanken an ein TV-Gerät in Betracht gezogen mad entsetzt. Also, was hat sich geändert? Nur unser Stand der Technik, nichts anderes. In einem anderen 200 Jahre Zeit, wenn der Nullpunkt Energiefeld vollständig verstanden, werden die Menschen blickt mit einem Lächeln auf dem obwohl Leute wie uns, die nicht wussten, wie man jede Menge Energie zu ziehen, frei aus der Umwelt, und sie werden bei dem Gedanken, das Brennen einer fossilen Energie durch eine chemische Reaktion zu produzieren lachen. Das ist natürlich, hilft uns nicht bei allen in dieser Zeit unserer Unwissenheit, und wir müssen immer noch mit der Art von Menschen, die, dass die Pferdewagen würde nie ersetzt werden dachte umzugehen.

Die wissenschaftliche Methode hat für eine lange Zeit jetzt etabliert. Im Wesentlichen werden die Tiere beobachtet, Experimente durchgeführt und eine Theorie erzeugt, passt alle bekannten Tatsachen. Wenn zusätzliche Fakten entdeckt werden, dann ist die Theorie verändert oder durch eine andere ersetzt werden, die beinhaltet alle neuen Fakten. Etablierte Wissenschaftler finden es schwierig, die wissenschaftliche Prinzip. Sie haben Angst, zu verlieren ihren Ruf, ihren Job oder ihre Finanzierung und so ungern keine neuen Tatsachen, die, dass einige ihrer beliebtesten Theorien revidiert werden müssen hinweisen. Glücklicherweise nicht in der Wirtschaft, können wir neue Tatsachen an Bord ohne Probleme nehmen. In Anbetracht dessen, was bestimmte Formen tun, das ist auch gut so.

Lassen Sie uns sehen, ob wir dieses in Perspektive setzen können. Betrachten Sie eine intelligente, gut ausgebildete lebende Person vor mehreren hundert Jahren. Himmel gerichtetem Blick bei Nacht sieht er die Sterne. Damals war die Theorie, dass die Sterne zu einer "Himmelskugel", die um die Erde dreht wurden behoben. Das war eine ganz gute Theorie, die die bekannten Tatsachen der Zeit angepasst. In der Tat entspricht das Konzept die beobachteten Tatsachen so gut, dass einige Leute, die Astro Navigation für Segler lehren finde es immer noch zu sein im Unterricht das Thema heute nützlich. Wenn Sie die durchschnittliche Person von damals erzählt, dass die Sterne nicht sehr klein, aber tatsächlich sehr groß, dass sich die Erde um die Sonne kreist und in der Tat ist die Sonne eine jener "kleinen" Stars, dann hätte als einer der "lunatic fringe".

Weiter, wenn Sie diese Person sagen, dass es unsichtbare Kräfte, die durch die Wände seines Hauses und sogar durch ihn, würde er sicherlich Rate, die Sie als ein Wahnsinniger. Allerdings, wenn Sie nahm dann mehrere Kompass in sein Haus und zeigte, dass sie alle wies in die gleiche Richtung, könnte er anfangen zu fragen.

Nun, um nur wirklich schaffen Sie so ein Verrückter, sagen Sie ihm, dass es eines Tages unsichtbaren Strahlen durch die Wände aller Gebäude und dass diese Strahlen können Sie Dinge geschehen auf der anderen Seite der Welt zu sehen sein. Schließlich, um die Arbeit abzuschließen, sagen Sie ihm, dass es eine Substanz namens Uran, und wenn er ein Stück um in seiner Tasche tragen wollten, es würde ihn durch die Zerstörung seines Körpers mit unsichtbaren Strahlen töten.

Heute sind Schulkinder bewusst, Solar System, magnetischen Kraftlinien, Fernseh-und X-Strahlen. Ferner ist, wie die wissenschaftliche Theorie hat aufgeholt werden diese Kinder nicht als Verrückte, aber dieses Wissen wird von ihnen als selbstverständlich erwartet. Das einzige, was sich geändert hat ist unser Verständnis des beobachteten Universums.

In der heutigen Zeit sind wir mit einer Reihe von Beobachtungen, die nicht in passen mit den wissenschaftlichen Theorien einige der aktuellen Bildungseinrichtungen konfrontiert. Wenn wir diese Dinge ernsthaft in Erwägung ziehen, laufen wir Gefahr, als Teil der "lunatic fringe" so lange, bis wissenschaftliche Theorie holt uns wieder ein. So sei es, ist es besser, die Fakten als zu behaupten, dass sie nicht existieren zu untersuchen.

Vorliegende Theorie ist gut genug, bis jetzt gearbeitet, aber wir müssen auf die Tatsache zu berücksichtigen, dass, da es nicht auf alle der Tatsachen, es erweitert oder geändert werden muss. Auch, beobachtet, was Tatsachen sind ein Problem verursacht?

1. In Quantenmechanik wurde gefunden, daß einige Paare von Teilchen zusammen sind, egal wie weit auseinander sie physisch verbunden. Wenn Sie beobachten den Zustand des Paares, der Zustand der anderen Änderungen sofort. Dies geschieht viel, viel schneller als die Lichtgeschwindigkeit und das nicht nahtlos in gegenwärtige Theorie.
2. Ist ein Stoff bis zum absoluten Nullpunkt abgekühlt, sollte es völlig bewegungslos, aber das ist nicht der Fall, da die Bewegung beobachtet werden können. Diese Bewegung wird durch externe Energie fließt in das gefrorene Material verursacht. Diese Energie am absoluten Nullpunkt Temperatur beobachtet wird als "Nullpunkt Energie". Was bedeutet das in der Theorie passen?
3. Es gibt verschiedene Vorrichtungen, die mit eigener Stromversorgung sind und die in der Lage ist die Versorgung der externen Lasten sind. Diese Dinge scheinen in Missachtung des Gesetzes von der Erhaltung der Energie handeln.
4. Die Aspden Effect (wie unten beschrieben) zeigt an, dass aktuelle Theorie deckt nicht alle Fakten.
5. Es ist nun bekannt und voll akzeptiert von der Wissenschaft, dass mehr als 80% unseres Universums der Materie und Energie, die wir nicht sehen können, besteht.
6. Auch wenn unsere Sonne verliert rund fünf Tonnen Masse pro Sekunde, strahlt sie mehr Energie als für die durch die Fusion der Menge der Materie, die diese Masseverlust führen würde berücksichtigt werden.
7. Der innere Kern der Erde sind heißer als gegenwärtige Theorie würde erwarten, dass es.

Diese Dinge zeigen, dass es etwas in unserem Universum, das nicht richtig ist durch aktuelle Theorie abgedeckt. Die vorliegende Theorie denkt Raum als ein Volumen, das egal, außer vielleicht eine winzige Menge interstellaren Staub enthält. Und während Raum durch Funkwellen und vielen anderen Arten von Strahlung durchlaufen werden kann, ist es im wesentlichen leer.

Dieses Konzept ist definitiv nicht richtig. Alle ungeraden beobachteten Tatsachen plötzlich passen, wenn wir verstehen, dass es ein zusätzliches Feld, welche Ströme durch den ganzen Raum und geht durch alle Materie unbemerkt. Dieses Feld wird von Teilchen so winzig, dass sie machen ein Elektron erscheinen enorme zusammen. Diese Partikel können in der Tat die "Strings" von String Theory sein. Was sicher ist, ist, dass dieser Strom von Materie nahezu unbegrenzte Energie enthält.

Es ist die Energie am absoluten Nullpunkt gesehen, wie es immer ist das Streaming von außerhalb der kalten Bereich. Es fließt zu uns aus jeder Richtung und die Sonne ist eine wichtige Quelle von ihm, ergänzt das Flow erhalten wir während des Tages. Dies erklärt die Abweichungen von T. Henry Moray während der Nacht, wenn die Energie, die er Aufnahme wurde etwas verringert gesehen.

Diese Materiestrom wirkt wie ein sehr dichtes Gas mit Ausnahme der Tatsache, dass es Wirkungen in effektiv Null Ausbreitungszeit haben. Dies erklärt die weit auseinander liegenden Teilchen mit scheinbar gleichzeitige Reaktionen auf einen Reiz sein. Einsteins Vorstellung von der Geschwindigkeit des Lichts ist ein absolutes Maximum ist definitiv falsch, wie im Labor nachgewiesen.

In den frühen Stadien der Untersuchung ein neues Feld, kann es ziemlich schwierig sein, herauszufinden, wie sich ihr zu nähern, vor allem, wenn das Feld völlig unsichtbar und kann nicht gefühlt werden. Die gleiche Situation wurde in den frühen Tagen des Magnetismus begegnet, wie die magnetischen Kraftlinien nicht sichtbar und kann nicht gefühlt werden. Allerdings, wenn es festgestellt wurde, dass Eisen durch Magnetismus betroffen war, wurde ein Mechanismus zum Anzeigen, wo die unsichtbaren Linien angeordnet sind, durch die Verwendung von Eisenspänen entdeckt. Interessanterweise, ändert der Anwesenheit eines Eisen Anmeldetag die magnetischen Kraftlinien in dem Gebiet die Linien, die durch den Eisen "eine Präferenz für haben". Auch haben die Eisenspäne in der Schule Demonstrationen zeigen nicht die

tatsächlichen magnetischen Kraftlinien korrekt als sie selbst winzige Magnete, die die Kraftlinien, die sie angeblich zu zeigen, sind zu ändern werden.

Wir sind immer noch in den frühen Stadien der Untersuchung des Zero-Point Energy Feld, so müssen wir alles, was einen Einfluss auf diese unsichtbare Feld betrachten. Eine beobachtete Effekt wurde von Harold Aspden gefunden und bekannt geworden als "Aspden Effect". Harold lief Tests nicht zu diesem Thema zusammen. Er begann einen Elektromotor, der einen Rotor Masse von 800 Gramm hat und aufgezeichnet, dass es einen Energieeintrag von 300 Joule haben, um es zu bringen, ihre Laufgeschwindigkeit von 3.250 Umdrehungen pro Minute, wenn sie Antreiben wurde keine Last.

Der Rotor mit einer Masse von 800 Gramm und Verspinnen bei dieser Geschwindigkeit, ist seine kinetische Energie zusammen mit derjenigen des Antriebsmotors nicht mehr als 15 Joule, im Gegensatz zu einem übermäßigen Energie von 300 Joule brauchte, um es mit dieser Geschwindigkeit rotierenden. Wenn der Motor laufen gelassen für fünf Minuten oder mehr, und dann ausgeschaltet, kommt es nach ein paar Sekunden Ruhe. Aber kann der Motor dann wieder gestartet werden (in der gleichen oder entgegengesetzten Richtung) und aufgewachsen mit nur 30 Joule beschleunigen vorgesehen, dass der Zeitraum zwischen dem Stoppen und Neustarten nicht mehr als eine Minute oder so ist. Wenn es eine Verzögerung von mehreren Minuten, dann ein Energieeintrag von 300 Joule benötigt wird, um sich der Rotor dreht wieder.

Dies ist keine vorübergehende Erhitzung Phänomen. Zu allen Zeiten die Lagergehäuse fühlen sich cool und jede Heizung im Antriebsmotor eine Erhöhung des Widerstands und einen Aufbau der Macht an eine höhere eingeschwungenen Zustand bedeuten. Der experimentelle Nachweis, daß es etwas unsichtbaren, das in Bewegung durch die Maschine Rotor gelegt. Dieses "Etwas" hat eine effektive Massendichte 20-fache des Rotors, aber es ist etwas, das unabhängig voneinander bewegen können und ihre Bewegung kann mehrere Minuten dauern zu verfallen, während im Gegensatz dazu, kommt der Motor in wenigen Sekunden ruhen.

Zwei Maschinen von verschiedenen Rotor Größe und Zusammensetzung zeigen das Phänomen und Tests zeigen Variationen mit Tageszeit und Kompass Ausrichtung der Drehachse. Eine Maschine, die eine Einbeziehung schwächeren Magneten ergaben sich Hinweise auf gewinnt magnetische Stärke während der Versuche, die über einen Zeitraum von mehreren Tagen wiederholt wurden.

Tesla gefunden, dass unidirektionale elektrische Impulse von sehr kurzer Dauer (weniger als eine Millisekunde) Schockwellen in diesem Medium zu bewirken. Diese Radiant-Energy-Wellen durch alle Materialien übergeben und wenn sie keine metallischen Objekt treffen, erzeugen sie elektrische Ströme zwischen Metall und Boden. Tesla verwendet diese Wellen ans Licht Glaskugeln, die nur eine Metallplatte hatte. Diese Leuchten müssen nicht in der Nähe der Quelle der Radiant-Energy-Wellen. Er entdeckte viele andere Eigenschaften dieser "Längs" Wellen, sondern eine, die von besonderem Interesse ist, dass bei der Verwendung seiner berühmten Tesla Coil, die Wellen sichtbar Luftschlangen das, was sie taten, zeigten produziert. Was sie taten, lief die außerhalb des langen inneren Drahtspule, nicht durch den Draht, markieren Sie, sondern entlang der Außenseite der Spule, und wenn sie das Ende der Spule erreicht, setzte sie sich auf in die Luft. Interessanterweise, geglaubt, dass dies Tesla Energiefluss "bevorzugt, entlang der Wellungen der Außenseite der Spule laufen". Das heißt, ähnlich wie Magnetlinien, die eine Präferenz für Durchlaufen Eisen, zeigt dieses Energiefeld eine Präferenz für das entlang bestimmter physikalischer Formen.

Thomas Henry Moray entwickelte Geräte, die Tap up konnte 50 Kilowatt Leistung aus diesem Bereich. Es gibt zwei sehr interessante Fakten über Moray Demonstrationen: Erstens mussten die Ventile, die er verwendet, um mit dem Feld wechselwirken, eine gewellte zylindrischen inneren Elektrode - eine interessante Form Berücksichtigung Tesla Stellungnahme zu dem gewellten Außenfläche seiner Spule. Zweitens, Moray häufig öffentlich erklärt, dass die Kraft, durch seine Ausrüstung erhalten werden konnte ununterbrochene durchströmen Flachglas beim Einschalten Glühbirnen demonstriert. Ganz abgesehen davon, was zeigt, dass die Macht war definitiv nicht konventioneller Strom, ist es sehr interessant zu bemerken, dass diese Macht ungehindert durch Materialien. Ich wage zu behaupten, dass Moray Macht war nicht fließt durch die Adern seines Apparates, sondern es wurde entlang der Außenseite der Drähte fließt, oder vielleicht genauer, der entlang der Nähe der Drähte.

Edwin Gray snr. verwaltet, große Mengen von Energie von einer speziellen Röhre durch Marvin Cole ausgelegt ziehen. Das Rohr enthielt eine Funkenstrecke (wie die von Tesla verwendet) und die Funken produziert Radiant-Energy-Wellen in der Zero-Point Energy Feld. Er schaffte es, Energie aus diesen Wellen sammeln, sehr interessant, indem perforiert (oder Gitter) Zylinder aus Kupfer um die Funkenstrecke. Seine 80 PS Elektromotor (und / oder anderen Einrichtungen wie Glühbirnen) wurde vollständig von Energie aus

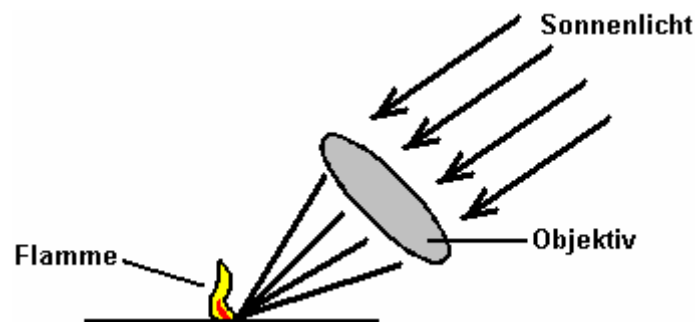
den Kupfer-Zylinder gesaugt angetrieben, während alle der elektrischen Energie von der Antriebsbatterie gemacht ausschließlich dazu, die Funken erzeugen verwendet.

Es ist sehr interessant festzustellen, dass Tesla, Moray und Gray zeigen alle, dass gewellte oder rauher Oberfläche Zylindern, um den Fluss dieser Energie zu leiten scheinen. Dr Harold Aspden auch an, dass, sobald das Feld in Bewegung in einem Ort gesetzt ist, fließt weiterhin für einige Zeit nach dem Einfluss die es Leiten entfernt wird neigt.

Bitte denken Sie daran, dass wir beginnen, ein neues Feld der Wissenschaft zu untersuchen, und während wir wissen, eine sehr begrenzte Menge darüber an dieser Stelle in der Zeit, zu einem späteren Zeitpunkt, wird jedes Schulkind völlig vertraut mit ihm und finde es schwer zu glauben, dass wir wussten, dass so wenig über sie zu Beginn des 21. Jahrhunderts. So, in dieser Zeit, wir versuchen zu verstehen, wie Energie aus diesem neu entdeckten Feld extrahiert werden können. Die Anzeichen dafür, dass die physikalische Form einiger Gegenstände können diese Energie zu kanalisieren.

Wenn man darüber nachdenkt, sieht man plötzlich erkennen, dass wir bereits vertraut sind mit Form ist wichtig, in der Fokussierung Energie. Nehmen wir den Fall einer Lupe. Wenn die Sonne hoch am Himmel steht, wenn eine Lupe in die richtige Position gebracht und drehte sich in genau der richtigen Richtung, dann kann es zu einem Brand. Wenn die Prinzipien hinter dem, was getan wird, nicht verstanden werden, dann die Prozedur klingt wie Zauberei:

1. Einen speziell geformten Objekts mit gekrümmten Flächen, aus einem transparenten Material
2. Entdecken Sie die "Brennweite" des Objekts
3. Warten Sie, bis Noon
4. Zeigen einige Kleinholz auf dem Boden
5. Positionieren Sie das Objekt so, dass es direkt schaut die Sonne
6. Das Anzünden fangen Licht, ohne dass Sie auch nur zu berühren.



Klingt wie etwas aus einem Buch über Magie, nicht wahr? Nun, Sie brauchen, um alles über das wissen, wenn Sie irgendeine grundlegende Physik Prüfung ablegen wollen, und es kommt in unter dem Titel "Optics". Bitte beachten Sie, dass die Form der Linse von entscheidender Bedeutung ist: es muss eine konvexe Fläche auf beiden Seiten aufweisen. Auch die Positionierung von entscheidender Bedeutung ist, muss die Linse genau die Brennweite weg von dem Anzünden Material: ein wenig zu nahe oder ein wenig zu weit weg und es funktioniert einfach nicht. Magic? Nun, es kann, wie es scheinen mag, aber nein, es ist nur das wissenschaftliche Verständnis der Natur der Strahlung von der Sonne.

Nehmen wir den Fall einer Satellitenschüssel. Diese vertrauten Gegenstand muss eine exakte Form gut zu funktionieren sein. Es muss auch von einem Material, das Hochfrequenz-Funkwellen reflektiert werden. Machen Sie einen aus Holz und es wird nur gleich aussehen, aber es wird nicht funktionieren, wie die TV-Übertragung wird gerade durch den Wald und nicht an der Pick-up Sensor angeschlossen an den Fernseher wiedergegeben.

Jedoch offensichtlich, und alles das ist, es immer noch nicht geschnitten kein Eis beim Patentamt in der Tschechoslowakei am 4. November 1949. Ein Radio Ingenieur namens Karel Drbal tauchte mit einer Patentanmeldung für ein Karton Pyramidenform, die gestochen scharfe Messer gehalten und wurde prompt sagte zu verirren. Die Patentbehörden verlangte, dass er eine Theorie zu zeigen, wie das Gerät gearbeitet haben. Karel war nicht besonders aus, stellen und verbrachte Jahre untersucht, bevor er eine theoretische Grundlage für das Gerät bestimmt. Er kehrte nach dem Patentamt, sehr zum Unglauben des Chief Patent Officer. Er wurde sein Patent gewährt, nicht weil seine Theorie war überzeugend, sondern weil der Chief Patent Offizier nahm eine Pyramide Hause getestet und es mit seinen eigenen Rasierklingen. Als seine praktische Tests bestätigten, dass die Pyramide tat genau, was Karel behauptete, er Patent Nr. 91.304

gewährt wurde, "Verfahren zur Aufrechterhaltung Rasierklingen und die Form der Rasiermesser" und hier ist eine Übersetzung:

Republik der Tschechoslowakei
Amt für Patente und Erfindungen
August 1959 veröffentlicht
Patent Nummer 91304

Das Recht zur Verwendung dieser Erfindung ist Eigentum des Staates gemäß Abschnitt 3, Absatz G,
Nummer 34/1957
Karel Drbal, Prag

Methode zur Erhaltung von Rasierklingen und die Form der Rasiermesser des.

4. November eingereichten 1949(P2399-49)
Patent gültig ab 1. April 1952

Die Erfindung betrifft das Verfahren zur Aufrechterhaltung der Rasierklingen und Rasiermesser scharfen ohne Hilfswerkzeug Energiequelle. Daher, um die Klingen zu schärfen, werden keine mechanische, thermische, chemische oder elektrische (aus einer künstlichen Quelle) Mittel verwendet wird. Es gibt verschiedene mechanische Schärfe Vorrichtungen bis heute benutzt, um verwendet Rasierklingen schärfen. Die Klinge wird durch Anwendung des rohen Materials Schärfe werden, was immer in bestimmten neuen Abnutzung der Klinge während des Schleifvorgangs geschärft. Weiterhin ist es bekannt, dass der Einfluss eines künstlichen Magnetfeld das Schärfe Rasierklingen und Rasiermesser, verbessert, wenn die Klingen in der Richtung der magnetischen Kraftlinien werden gelegt.

Gemäß dieser Erfindung wird das Messer in der Erd-Magnetfeld unter einem hohlen Pyramide aus dielektrischem Material, wie Hartpapier, Paraffin Papier, Hartpappe oder irgendein Kunststoff platziert. Die Pyramide hat eine Öffnung in seiner Basis, durch welche die Klinge eingesetzt ist. Diese Öffnung kann quadratisch, kreisförmig oder oval ist. Der am besten geeignete Pyramide ist ein vierseitiger ein mit quadratischer Grundfläche, wo die eine Seite ist zweckmäßigerweise gleich der Höhe der Pyramide von $\pi / 2$ multipliziert. (Das ist pi oder 3,14 / 2). Zum Beispiel für die Höhe von 10 cm wird die Seite von 15,7 cm gewählt. Die Rasierklinge eines Rasiermessers ist auf dem Träger platziert gemacht auch aus einem dielektrischen Material, wie der Pyramide, oder andere wie Kork, Holz oder Keramik, Paraffin, Papier etc. Die Höhe wird zwischen 1/5 und 1 ausgewählt / 3 der Höhe der Pyramide liegt diese Unterstützung auch auf einer Ebene aus dielektrischem Material hergestellt ist. Die Größe dieser Unterstützung sollte so gewählt werden, wie verlassen die scharfen Kanten befreit werden. Seine Höhe kann sich von den oben genannten Grenzen variieren. Es ist zwar nicht absolute notwendig ist, wird empfohlen, dass die Klinge auf dem Träger mit ihren scharfen Kanten nach Westen oder Osten bzw. platziert werden, so dass die Seite Kanten sowie seine Längsachse ausgerichtet in der Nord / Süd-Richtung. Mit anderen Worten, um die Effektivität der Vorrichtung ist es empfehlenswert liegen im Wesentlichen in der Richtung der magnetischen Kraftlinien von der horizontalen Komponente des Erdmagnetismus. Diese Position verbessert die Leistung der Vorrichtung ist es jedoch nicht wesentlich für die Anwendung des Prinzips der vorliegenden Erfindung. Nachdem die Klinge richtig positioniert ist, wird es von der Pyramide in einer Weise, dass es Seitenwänden Norden, Süden, Osten und Westen konfrontiert platziert abgedeckt, während die Ränder weisen auf Nord-West, Süd-West, Süd-Ost-und Nord-Ost.

Es ist vorteilhaft, eine neue Klinge in der Pyramide ein bis zwei Wochen vor der Verwendung verlassen. Es ist wichtig, um es dort zu platzieren unmittelbar nach der ersten Rasur, und nicht die alte, matte. Aber es ist möglich, ein altes verwenden, wenn es richtig nachgeschärft wird. Die Klinge platziert mittels der vorstehend unversperrt gelassen wird, bis die nächste Rasur. Die westlichen Rand sollte immer nach Westen. Es verbessert die Schärfung.

Beispiel: Wenn das Gerät eingesetzt wurde, rasiert 1778 wurden mit 16 Rasierklingen, die 111 Rasuren pro Blade auf dem Durchschnitt liegt. Die Marke verwendet wurde "Dukat Zlato" made in der Tschechoslowakei. Die niedrigste Zahl lag bei 51, die höchste lag bei 200. Es gilt als sehr einfach zu erreichen bis zu 50 im Durchschnitt rasiert. (Für eine mittlere harte Haare).

Die folgende Abbildung zeigt, wie die Erfindung könnte sowohl wertvolle Material und Geld zu sparen. Eines der Rasierklingen oben erwähnt, wiegt 0,51 Gramm. Wir betrachten 50 rasiert im Durchschnitt, wenn in der Pyramide gegen 5 platziert rasiert, wenn es nicht ist. Es ist offensichtlich, daß die Anzahl der, rasiert Abnutzungsgrad und die Fähigkeit zur Regeneration der stumpfen Kante hängt von der Qualität des Materials, der Qualität der Schleifvorgang und Härte. Da die Zahlen sind Durchschnittswerte und könnte

in der Tat viel besser. Im Laufe des Jahres ein 73 verwendet daher Rasierklingen ohne Zuhilfenahme der Pyramide während nur acht Rasierklingen während der Verwendung der Pyramide. Die daraus resultierende jährliche Einsparung würde 65 Rasierklingen oder 33,15 Gramm Stahl pro Person.

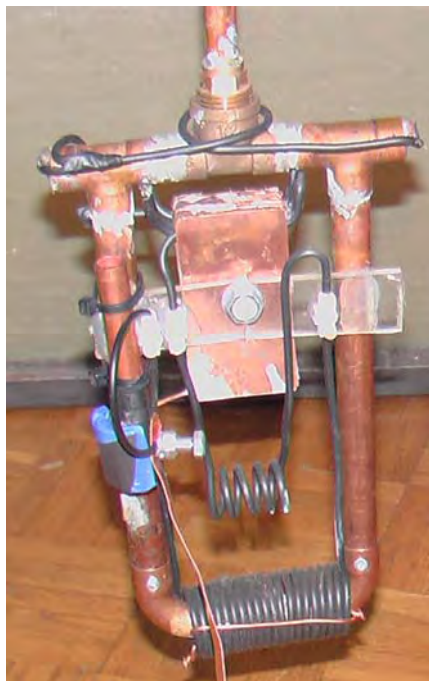
Nur der Pyramidenform hat für diese Erfindung verwendet worden, aber diese Erfindung ist nicht auf diese Form beschränkt, wie es andere geometrische Formen des dielektrischen Materials, die in Übereinstimmung mit der Erfindung verwendet wurde abdecken kann. Und dass diese Form auch bewirkt Regeneration von scharfen Kanten der Rasierklingen durch Absenken der Spannungen und die Verringerung der Anzahl von Defekten in den Gittern des Kristall-Einheiten, mit anderen Worten Wiedergewinnung und zur Verlängerung der mechanischen und physikalischen Eigenschaften der Schaufel.

Dies ist interessant, da es von unabhängigen Test bestätigt, dass eine Pyramidenform einen Effekt erzeugt, selbst wenn es nicht möglich ist, mit absoluter Sicherheit, was genau der Effekt ist und wie genau die Pyramidenform manipuliert diese Energie zu sagen.

Thomas Trawoeger hat ein Video von einer Pyramide, die er gebaut produziert. Das Video-Kommentar ist in deutscher und es zeigt ein Computer-Fan betrieben, wenn sie seiner Pyramide verbunden, welche wie folgt aussieht:



Skeptiker werden sofort sagen, dass, wie es Anschlüsse an dem Gerät sind, dass die Leistung des Lüfters wird durch diese Drähte zugeführt, obwohl sie zu Überwachungseinrichtungen verbunden zu sein scheinen. Dies ist möglich, aber meiner Meinung nach ist es nicht wirklich der Fall. Die Pick-up verwendet wird hier gezeigt:

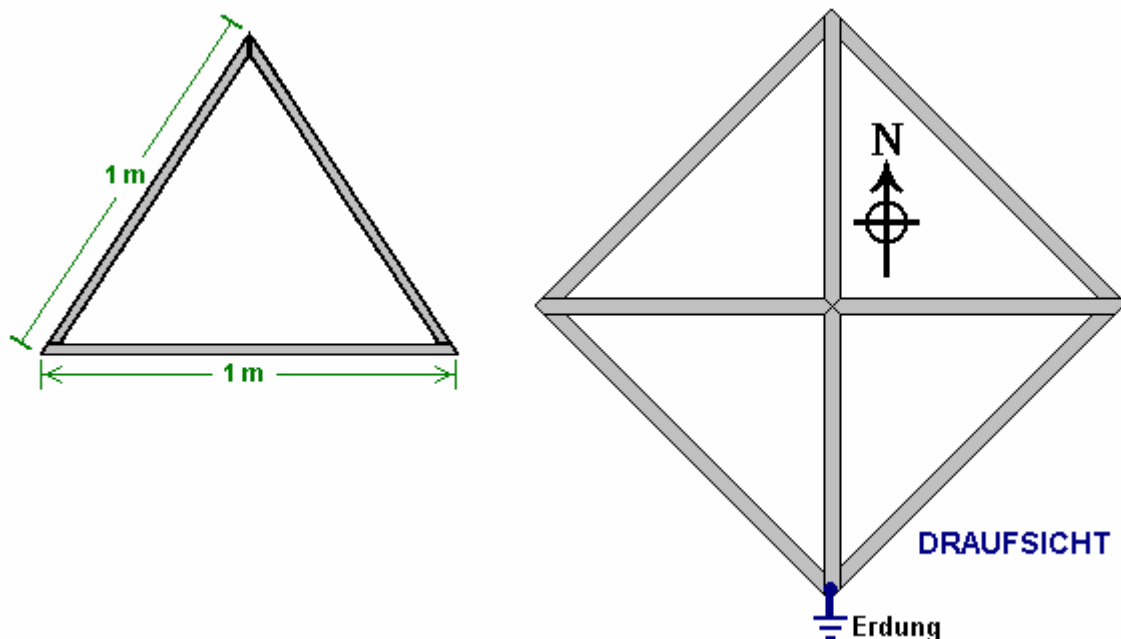


Es sei daran erinnert, dass diese Bilder ziemlich alt sind und alle Erfinder daran arbeiten, ihre Erfindungen in dem Bemühen, ihre Arbeit zu verbessern und die Auswirkungen von Änderungen verursacht zu untersuchen. Am Ende des Jahres 2007 das Design ist gut vorangekommen und verfügt nun über eine Reihe von ungewöhnlichen Dingen angefangen von der Konstruktion bis Orientierung. Die <http://www.overunity.com/index.php/topic,695.300.html> Forum wird zum Replizieren dieses Design dank der Großzügigkeit von Thomas Trawoeger, der Deutsch spricht und die außergewöhnliche Arbeit von Stefan Hartmann, der eine englische Übersetzung angefertigt hat funktioniert und wer hostet die Website.

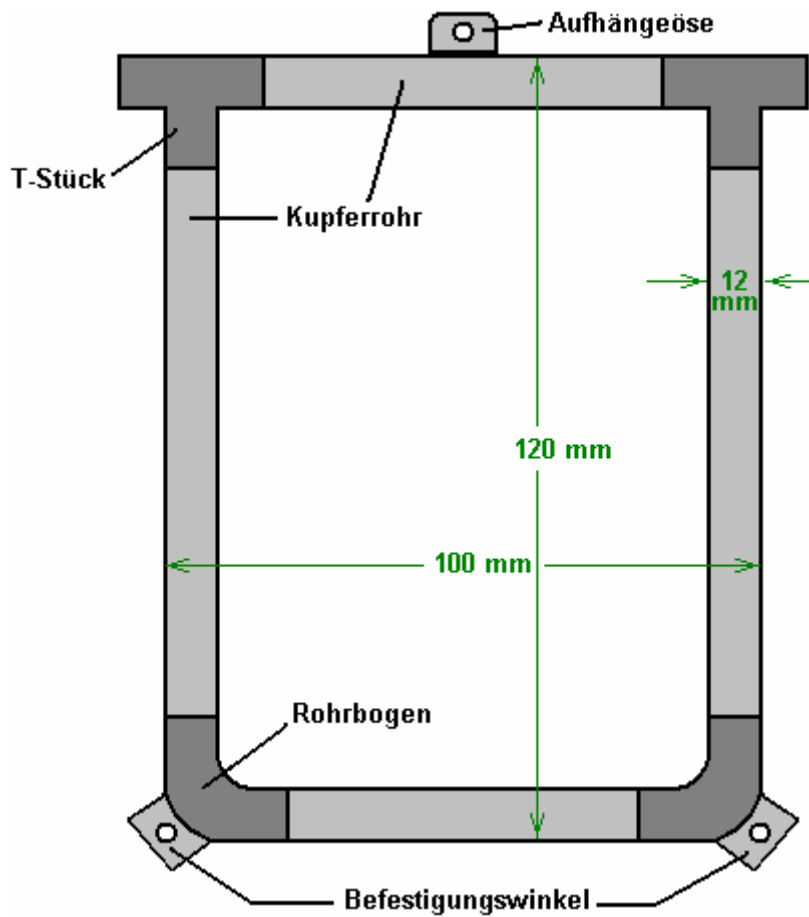
Das Folgende ist ein Versuch, die grundlegenden Informationen aus diesem Forum in einer klaren und präzisen Art und Weise zu präsentieren, aber ich empfehle, dass Sie und besuchen Sie dazu beitragen, das Forum, wenn Sie mit diesem Design experimentieren entscheiden.

Der Rahmen der Pyramide ist nicht die gleiche Form wie die bekannten ägyptischen Pyramiden und hat eine schräge Fläche rund 5% mehr als in Ägypten. Die Materialien für die Konstruktion des Pyramide verwendet sind sehr wichtig. Der Rahmen wird von 20 mm x 20 mm x 2 mm Vierkant-Stahlrohr. Während die genaue Größe der Pyramide ist nicht kritisch, sind die genauen Proportionen kritisch. Die Base muß exakt quadratisch, mit jeder Seite der Basis ist genau die gleiche Länge, 1 Meter in diesem Fall. Die schrägen Seiten sind exakt die gleiche Länge wie die Basisstücke wobei auch 1 Meter lang. Acht ein-Meter-Längen von Stahl Abschnitt wird daher für den Bau des Rahmens benötigt werden.

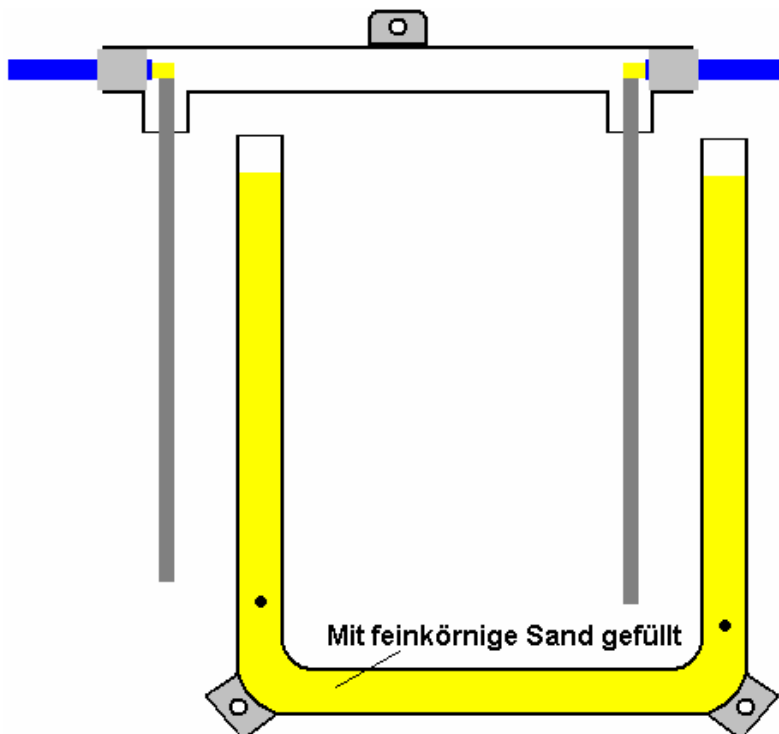
Die Seiten der Pyramide müssen mit einer starren Platte abgedeckt werden und auch hier ist das verwendete Material entscheidend, nur mit Gips / Pappen (Gipskarton ohne Folie) zufriedenstellend - andere Materialien einfach nicht funktionieren. Wenn keine Seiten hinzugefügt werden, dann der Pyramide ist sehr schwierig einzustellen, um den ordnungsgemäßen Betrieb zu erhalten. Wenn der Rahmen konstruiert worden ist, wird seine an einem ungewöhnlichen Weg wobei fünfundvierzig Grad weg von dem herkömmlichen Positionierung einer Pyramide angeordnet sind. Dies setzt diese Pyramide, so dass ein Paar Ecken North Face - Süd, und der Rahmen sollte auf eine gute elektrische Masse angeschlossen werden, wie hier gezeigt:



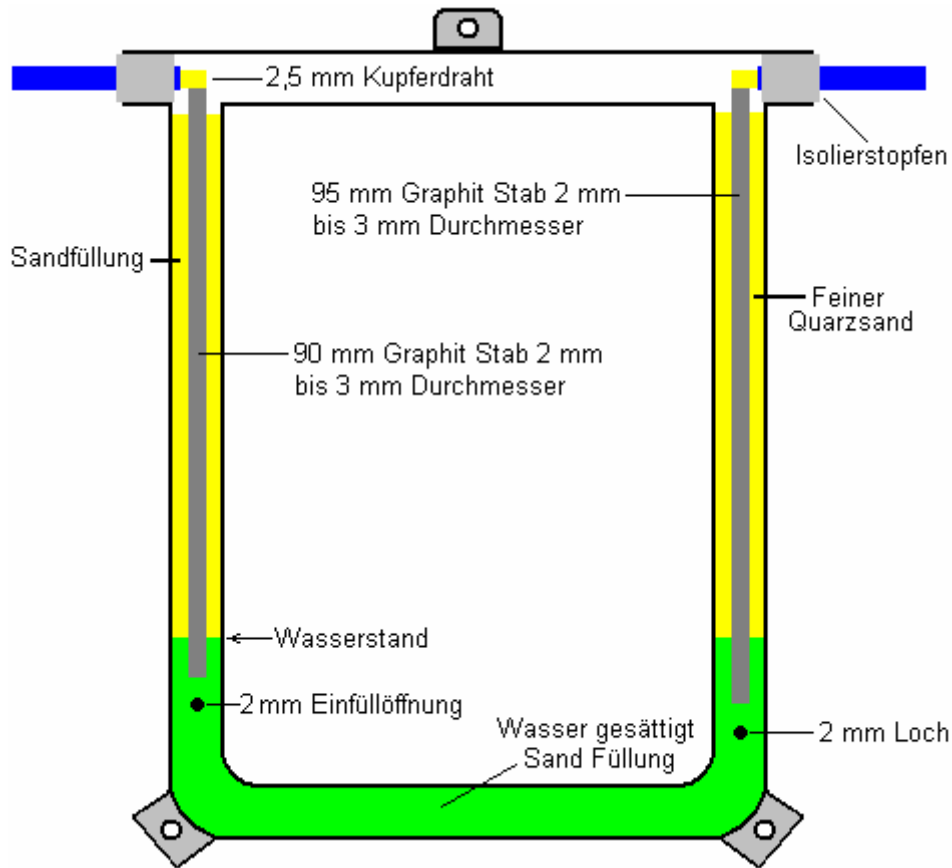
Der Energie-Sammlung ist aus 12 mm Außendurchmesser Kupferrohr und Armaturen gebaut und hart verlötet. Es hat eine Gesamtlänge von 120 mm x 100 mm hart verlötet wie hier dargestellt:



Dieser Rahmen von Kupferrohren ist nicht zusammengebaut, wie gerade ab, da es eine Anforderung für eine lange Graphitstab, 2 bis 3 mm im Durchmesser, um vertikal im Inneren jedes vertikale Schenkel dieses Rahmens positioniert werden und die nicht nach der Montage geschehen gezeigt. So dass der Bodenabschnitt einstückig zusammengebaut, und der obere Abschnitt getrennt mit den Graphitstäbe Aufkleben unten aus den T-Profilen, an Stelle von ihren Drähten und Isolierstopfen gehalten zusammengebaut. Die Graphit-Stäbe können aus modernsten Materialien Versorgung Geschäften gekauft werden.

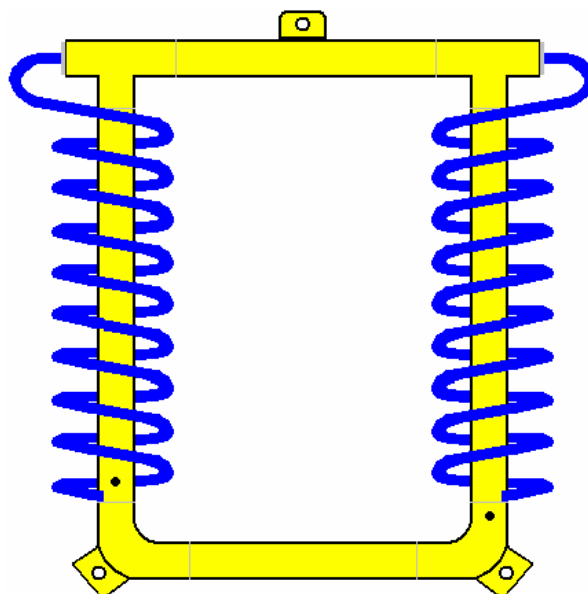


Die sehr feine Filter-grade Quarzsandfüllung für die Rohre eingesteckt wird und die Graphitstäbe sorgfältig positioniert, so dass sie sich nicht berühren, die die Seitenwände der vertikalen Kupferrohre, und die beiden Teile verbunden sind durch Hartlöt:



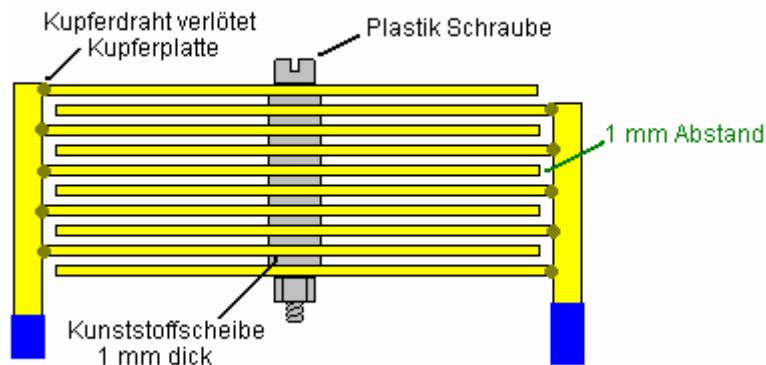
Das linken Seite Loch in das Kupferrohr dient zum injizieren eines 5 % Salzes / Wasser-Lösung, mit einem Injektionspritzen, bis das Wasser beginnt zu kommen aus dem Loch auf der rechten Seite. Das rechten Seite Loch ist 5 mm tiefer als die auf der linken Seite.

Als nächstes werden die Drähte um gebogen, um eine 9-drehen-Spule mit einem Durchmesser von 25 mm rund um die vertikale Kupferrohre zu produzieren. Die Wicklungen sind in entgegengesetzter Richtung auf den gegenüberliegenden Seiten des Rahmens:



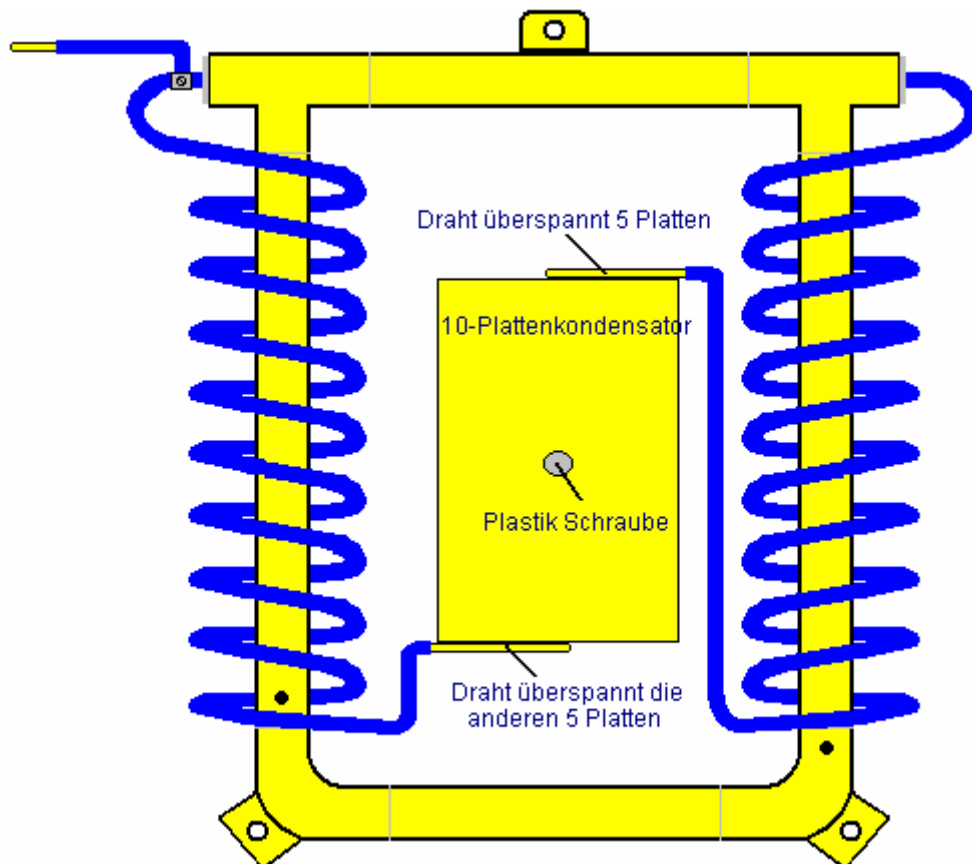
Als nächstes wird ein zehn-Plattenkondensator aus Kobalt 1 mm Dicke hergestellt. Als Kupfer ist sehr teuer, die Kupferplatten aus freie Längen von Kupferrohr hergestellt, schneiden Sie entlang der Achse und abgeflacht darauf achten, eine glatte, unmarkierte Oberfläche 70 x 35 mm Größe produzieren können. Die Platten sind gestapelt exakt ausgerichtet und ein Loch ist gebohrt 1 mm außerhalb der Mitte. Dann ist jede Alternative Platte umgedreht, um zwei Sätze von Platten verschraubt zusammen mit einem 6 mm Durchmesser-Kunststoff-Bolzen, 1 mm dicken Kunststoff-Unterlegscheiben und eine Kunststoff Nuss zu produzieren. Ein Kunststoff Gewindestange und einer Kunststoff-Nuß können anstelle einer Plastik Schraube verwendet werden. Da das Loch nicht ganz zentral ist, durchhalten die Platten an jedem Ende, geben Freiraum für die Befestigung der Platten zusammen mit Kupferdraht aus Kupferrohr Rahmen:

Kondensatorkonstruktion

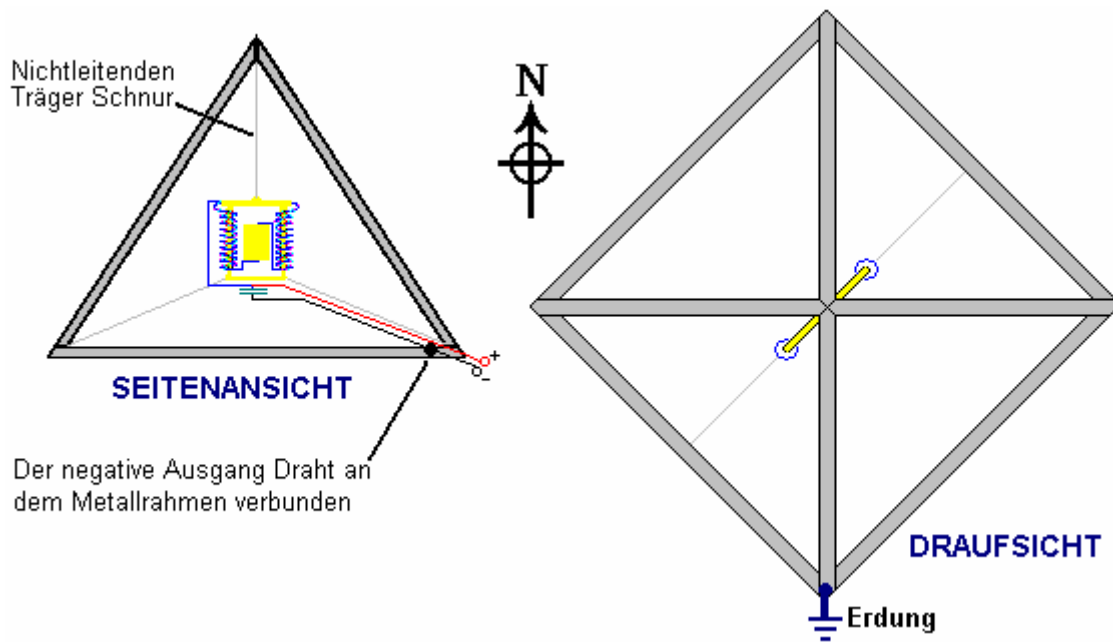


SEITENANSICHT

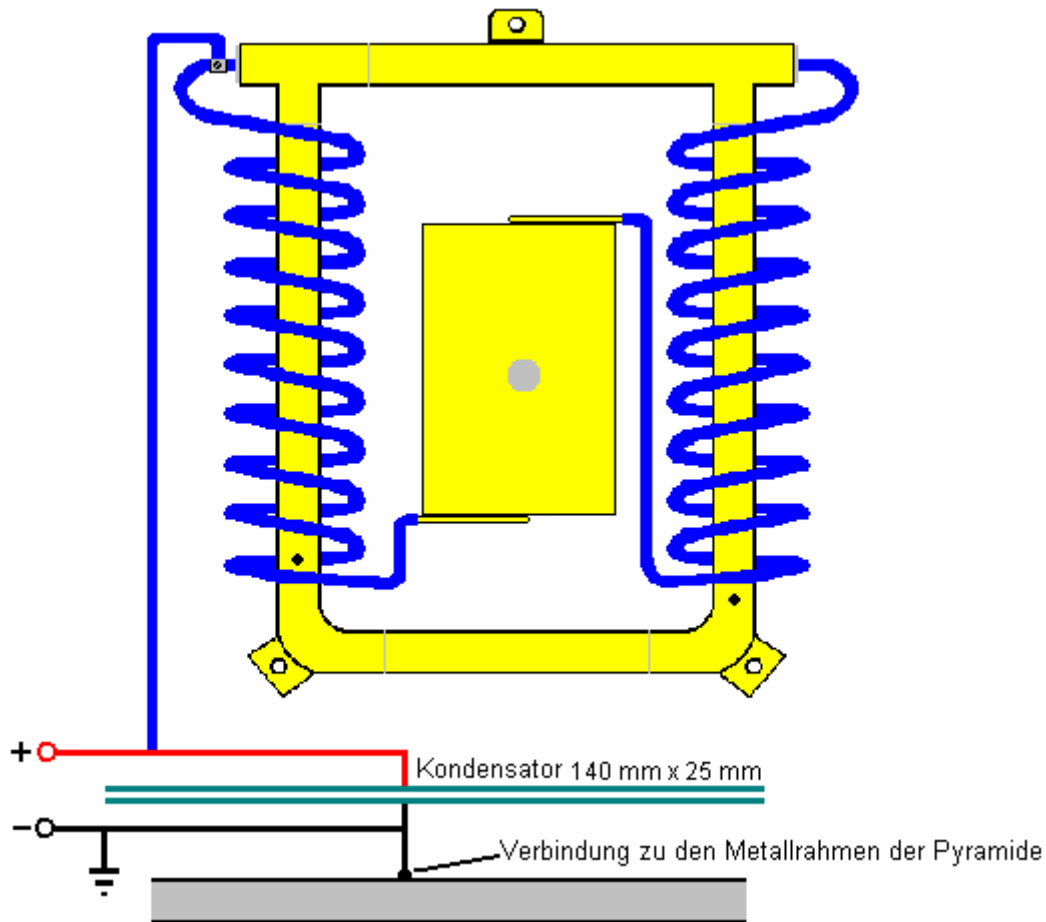
Der Kondensator im Inneren des Rahmens positioniert Kupferrohr und an der Stelle durch die Stärke des 2,5 mm dicken Kupferdraht Spule um den vertikalen Rohren in dem Rahmen:



Gerät das Sammlung ist nun die Pyramide-Frame beigefügt. Verwenden eine nicht leitende Schnur, wird es von der oberen Lüg und es ist Orientierung über die unteren zwei Schieber gesteuert unterbrochen. Die Positionierung in der Pyramide ist ungewöhnlich, dass Nordosten nach Südwesten, wie hier gezeigt wird:



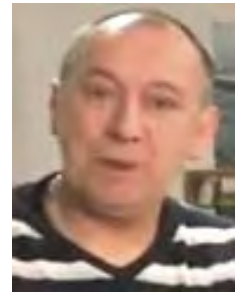
Als nächstes wird ein zweiter Kondensator zwischen 1 mm dicken Kupferplatte ausgebildet ist. Auch können Teile aus Kupferrohr, nachdem sie entlang ihrer Längsachse geschnitten werden und öffnete vorsichtig heraus und abgeflacht. Dieser Kondensator ist nur zwei Platten 140 mm x 25 mm Abstand von 1 mm.



Ein Voltmeter kann verwendet werden, um die exakte Ausrichtung der Pyramide zu überprüfen. Es ist ein Video (mit einem Kommentar in Deutsch, bei <http://video.google.com.au/videoplay?docid=->

[4610658249377461379](https://www.youtube.com/watch?v=4610658249377461379) zeigt eine frühere Version von dieser Pyramide, Antrieb eines elektrischen Lüfters von einem Computer übernommen). Wenn dieses Gerät Sie interessiert, dann sollten Sie sich die Enthusiasten Forschung und Entwicklung Forum erwähnen.

Im Juni 2011 hat Thomas Lehrvideos, die, wie zu konstruieren, zu nutzen und zu beheben sein neuerer Bauart der Pyramide zeigen. Diese Videos sind in Englisch und sind sehr detailliert und lehrreich. Eine Person hat diese zwei sehr lange Videos zu teilen und sie auf YouTube als eine Serie von dreizehn kleinere Videos. In ihnen stellt er fest, dass das Salzwasser in der Gestaltung oben ist eigentlich kontraproduktiv und sollten nicht verwendet werden.



Ich werde nicht versuchen, die konstruktiven Details in den Videos beschriebene zeigen, wie die Informationen sehr umfangreich ist, aber ein paar Kommentare können hier angemessen. Thomas bezieht sich auf eine "Rad", aber wenn ich nicht irre, bedeutet, dass er eine solide Kunststoff-Stab mit einem kreisförmigen Querschnitt. Der Spulendraht, die er verwendet, ist 1,5 mm Durchmesser Kupferdraht mit Kunststoff-Isolierung. Mit einer inneren Spule 104 Windungen, die 1,5 Ampere bei 14 Volt, 21 Watt, die es produzieren kann, und ohne Eingangsleistung von dem Benutzer, die ein COP der Unendlichkeit ist vorgesehen. Allerdings, wenn ich verstehe, was er sagt, positioniert er seine Pyramiden Nord-Süd (im Gegensatz zu der Konstruktion oben) und was noch wichtiger ist, zu einem besonders guten Punkt auf das, was er eine "Wasser-line", die ich ergreifen, um eine Ley-Linien werden An einem Rutengänger. Das mag sein, aufgrund der Tatsache, dass er in einem Dorf in Österreich, die einen langen Weg vom Äquator, was lebt, nach Joseph Cater Analyse der Pyramiden, reduziert ihre Wirksamkeit.

In diesem neuen Design, nutzt Thomas 20 Watt Leistung aus einem CB-Funk-Sender, durch einen Verstärker verstärkt, und auf seinem Prüfröhrchen, während er es füllt sich sehr langsam mit feinkörnigem, hochwertigen Quarzsand. Dieses Signal orientiert meisten der Liter Getreide und wahrscheinlich repliziert meisten Thomas Henry Moray Detektor, wie hohe Leistung Extraktion aus einer einfachen Antenne erlaubt. In diesem Entwurf von Thomas 'no Erdungskabel ist für den Betrieb benötigt. Eine Erdleitung vorgesehen ist, aber dies ist für den Schutz des Anwenders und ist nicht Teil der Energie Zusammentragsystem. Thomas stimmt mit Joseph Cater, dass die Energie angezapft fließt der Spitze der Pyramide.



Thomas 'Website, die in der deutschen ist <http://www.comshop.tv/>

Thomas nimmt eine ziemlich geringe Größe der Pyramide für seine Demonstration Tutorial. Es wird mit acht Stücke aus Stahl-Kanal, wobei jedes Stück genau einen Meter lang. Er schweißt diese zusammen jedoch bemerkt, dass sie zusammen Verbolzen völlig in Ordnung vorgesehen, dass jedes Stück einen guten

elektrischen Kontakt mit den Stücken, die sie berührt, wie die gesamte Rahmen wirkt als ein einziges Bauteil in seinem Design macht.

Thomas spricht auch über "Schweißen" die innere Kupferrohr an einem Deckel, aber was er bedeutet, ist "Löten" das Gelenk als er Harz auf dem Join-breitet, erhitzt sie mit einem Gasbrenner und läuft dann Klempner Lot um die beitreten.

Die Serie von Thomas wurde aus dem Internet entfernt, aber hier wurde ersetzt:

Teil 1: <http://www.youtube.com/watch?v=QmngHEhu3wl>

Teil 2: <http://www.youtube.com/watch?v=gNrUHLwtqBY>

Teil 3: <http://www.youtube.com/watch?v=EBrcFiO20GY>

Teil 4: <http://www.youtube.com/watch?v=nTeehORMh0s>

Teil 5: <http://www.youtube.com/watch?v=qs1O3YKkMI4>

Teil 6: <http://www.youtube.com/watch?v=hiY4TJIIRRs>

Teil 7: http://www.youtube.com/watch?v=5MEp08P_vJs

Teil 8: http://www.youtube.com/watch?v=PwJK81eW_0k

Teil 9: <http://www.youtube.com/watch?v=ohzxjmhv3W0>

Teil 10: <http://www.youtube.com/watch?v=u0LQRJbi240>

Teil 11: <http://www.youtube.com/watch?v=2MFRRHuv5S8>

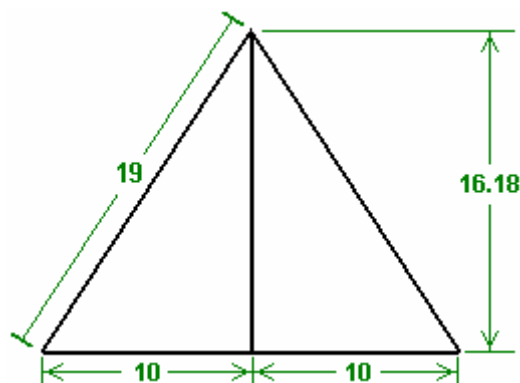
Teil 12: <http://www.youtube.com/watch?v=WkVd3viiQCU>

Teil 13: <http://www.youtube.com/watch?v=QLqUwM-PTok>

Die Entdeckungen von Antoine Bovis.

Bestätigung der entwässernde Wirkung einer Pyramide wurde von dem Franzosen Antoine Bovis, die im Urlaub nach Ägypten in den 1930er Jahren ging und besuchte die Große Pyramide, die genau im Norden gebaut wurde bereitgestellt - Süd-Richtung (fast sicher kein Zufall) und baute ein Genauigkeit von 0,01% oder besser. Er entdeckte, dass eine Reihe von kleinen Tieren war in der Pyramide wanderte, ging verloren und zu Tode gehungert. Der wirklich interessante Punkt war, dass alle diese Tiere durch Dehydratisierung wurde mumifiziert und keine der Leichen verrottet. Als er nach Hause zurückkehrte, baute er ein Modell Pyramide mit Basiskanten drei Meter lang. Er fand, dass seine Pyramide die Entwässerung Effekt dupliziert. Er und andere, die ihm folgten, untersuchten die Wirkung von Pyramiden. Sie fanden:

1. Die beste Form ist, dass die den Abmessungen der Großen Pyramide, deren Gesichter Neigung in einem Winkel von 51 Grad, 51 Minuten und 10 Sekunden. Pyramiden mit anderen Steigungen funktionieren wird, aber nicht ganz so gut. Wenn Sie möchten, dass ein sich selbst und testen die Auswirkungen, dann wird jeder der vier Seiten aus festem Karton mit diesen Proportionen geschnitten werden:



Wenn also die Basenlänge bis 20 Einheiten ist, dann ist die Höhe, in dem Mittelpunkt der Basis werden 16,18 Einheiten sein.

Wenn die Basis Länge ist auf 25 Einheiten (mm, cm, Zoll oder was auch immer), dann sollte die Höhe 20,22 Einheiten.

Wenn die gesamte Basisbreite ist auf 30 Einheiten, dann die Höhe, in seinen mittleren Punkt sollte 24,27 Einheiten.

Wenn die Summe Basisbreite zu 35 Einheiten sein, dann ist die Höhe sollte 28,32 Einheiten sein, und so weiter.

Die rechtwinklige Dreiecke gebildet haben eine Höhe von 1,618 (die "goldenen Schnitt") mal der Basisbreite.

Einfach schneiden Sie vier der Dreiecke und kleben Sie die Ränder zusammen. Es wäre eine gute Idee, eine quadratische Grundfläche Stück (oder dreieckigen Zwickel) hinzufügen, um sicherzustellen, dass die Basis genau quadratisch ist und nicht verzerrt werden.

Thomas Trawoeger besagt, dass der genaue Winkel nicht besonders wichtig ist und seine neuesten Entwürfe haben Winkel von etwa 60 Grad.

2. Es besteht keine Notwendigkeit für die Pyramide fest zu sein, vorausgesetzt, dass es vier Grundseiten und vier schrägen Ränder zugewandt ist. Mit festen Schrägflächen ergibt eine leichte Verbesserung und Thomas Auffassung, dass mindestens drei der Schrägflächen sollte Paneele, die Materialart, wichtig haben ..

Wenn Abstecken eines Pyramide, dann sind die Abmessungen für die vier Basen Stücke und die vier schrägen Kanten wäre:

Base: 20, Länge der schrägen Ränder: 19

Basis: 25, Länge der schrägen Kanten: 23,76

Basis: 30, Länge der schrägen Kanten: 28,52

Base: 35, Länge der schrägen Ränder: 33.27 und so weiter.

3. Das beste Material, aus dem die Pyramide konstruieren Kupfer, aber wie es zu sein ziemlich teuer tendiert, fast jedes andere Material verwendet werden kann: Kunststoffrohre, Holz Latten, Stahl-Legierung Rohre, Draht, etc. geben die Pyramide ein Kupferblech Kappe, die unten läuft etwa 5% der Baulänge, was eine kurze feste Gesicht auf dem offenen Framework gibt auch eine leichte Verbesserung. Les Brown erklärt, dass das beste Material Blech ist mit Gold überzogen, obwohl das klingt sehr teuer.

Also, was kann eine Pyramide zu tun? Nun, nichts, eigentlich, außer für die Leitung und möglicherweise die Konzentration und Fokussierung des Zero-Point Energy Feld. Vielleicht sollte die Frage sein, "welche Auswirkungen durch eine Pyramide verursacht werden? '.

Nun, wie oben zu sehen, hat Flavio Thomas Trawoeger gelungen, einen kontinuierlichen elektrischen Ausgang über eine Pyramide für eine Dauer von mindestens dreißig Tage erhalten. I verstehen, dass er einen Magneten verwendet nur als Ein-und Ausschalter, aber mit einem Magneten als Teil der Pick-up macht viel Sinn wie der magnetische Dipol jeder Magnet hat einen deutlichen Effekt auf den Nullpunkt Energiefeld. Die Low-Tech-Forscher haben festgestellt, dass ein Effekt durch eine Pyramide entstehen für vielleicht neun Mal in Folge kann wiederholt werden, und dann unerklärlicherweise eines Tages wird es nicht funktionieren. Es ist zu vermuten, dass die Wirkung durch magnetische Variationen aufgrund Sonneneruptionen oder dergleichen verursacht werden. Sie können auch direkt das sein, da sie nicht mit einem Magneten, sondern nur einfache Pappe, oder häufiger, einfachen Rahmen Pyramiden. Dieser Bereich ist breit, um Ermittlungen mit sehr low-tech Geräte und passiven elektronischen Bauteilen zu öffnen.

Was wurde wiederholt festgestellt:

Die Experimente von James Brock.

1. Lebewesen unter einer Pyramide Form gebracht werden Gesundheit und das Wachstum gefördert. Sie können dies einfach testen für sich selbst, indem sie zwei identische Pflanzen oder Tieren und Haltung ein unter einer Pyramide und eine außerhalb der Pyramide. Ein Beispiel dafür wird auf der Website gegeben: <http://www.motherearthnews.com/Sustainable-Farming/1977-11-01/Raising-Rabbits.aspx> wo James Brock von Texas auf Tests, die er auf eine Gruppe von Kaninchen ausgeführt wurde berichtet. Es wäre unglaublich leicht zu fälschen diese Art von Informationen, so dass Sie brauchen, um sich Ihre eigene Meinung über die Gültigkeit, und im Idealfall laufen einige einfache Tests der eigenen. James erklärt, dass er eine pyramidenförmige hutch gebaut mit 4-Fuß-langen schrägen Kanten aus Holz, und eine rechteckige Mulde:

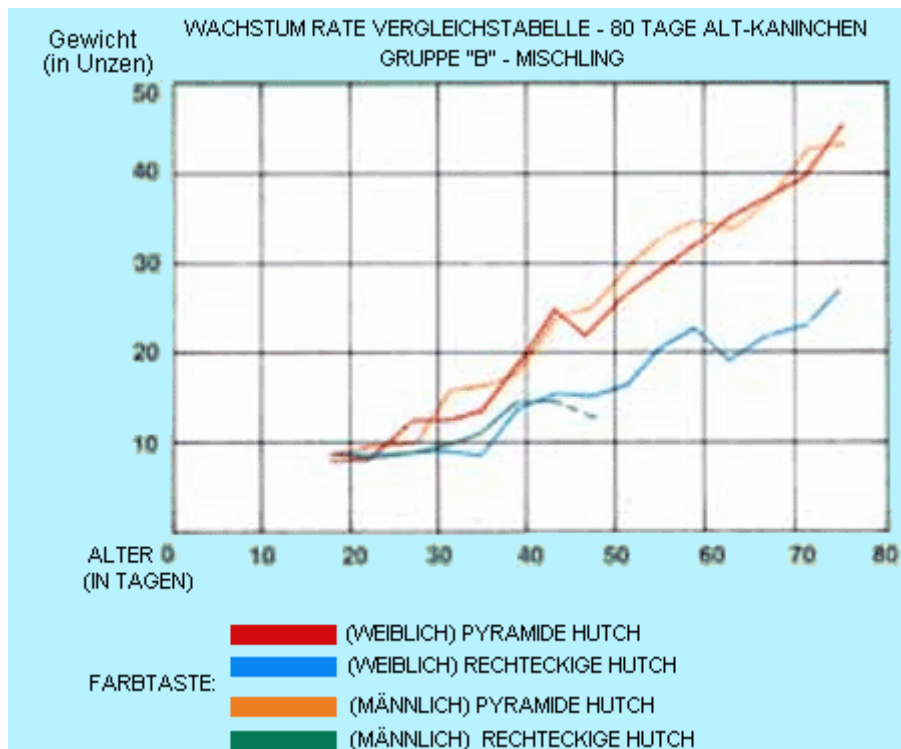
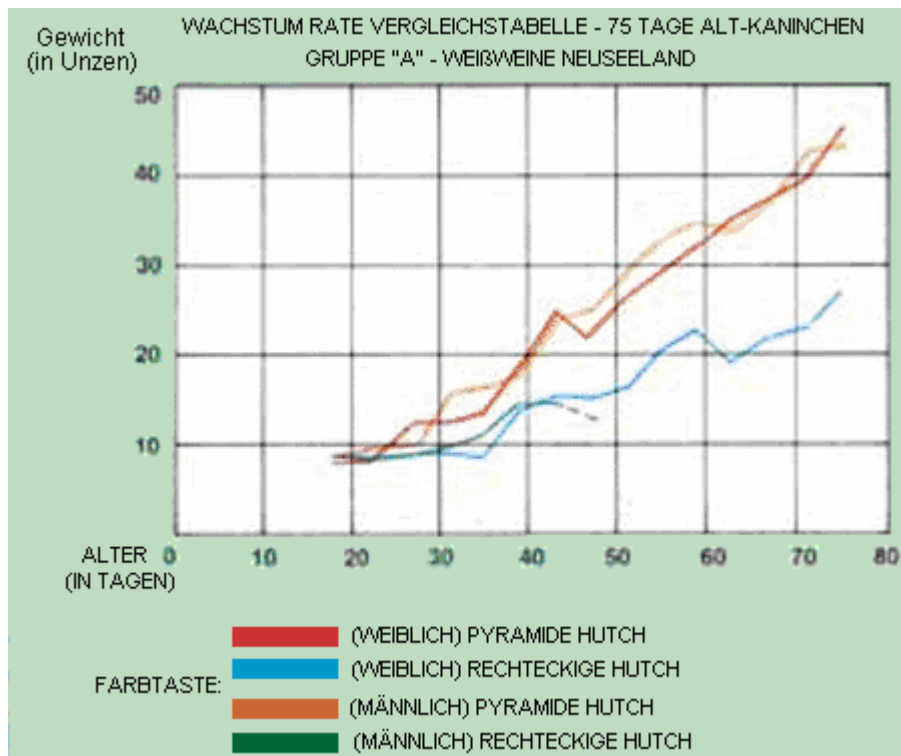


Jeder der Ställe hatten eine transparente Tür. Er ließ acht Kaninchen etwa 20 Tage alt Alter, entnommen aus zwei verschiedenen Würfen und legte sie in passenden Gruppen von vier in jedem Stall, und fütterte sie gleichermaßen, wiegen sie alle vier Tage.

Am Ende des Experiments, 57 Tage später, wogen die Kaninchen, die in der Pyramide Stalles untergebracht worden waren im Durchschnitt von 46,5 Unzen, verglichen mit einem Durchschnitt von 34,5 Unzen für die in der rechteckigen Stall. Das heißt, wurden die Kaninchen in der Pyramide hutch fast 35% schwerer und nebeneinander sahen wie folgt aus:



James stellt die Ergebnisse wie folgt:



James lädt Sie ein, diesen Test für sich selbst, um zu überprüfen, dass diese tatsächlich auftreten. Anzumerken ist, dass der Test lief über einen Zeitraum von 57 Tagen keine Tage durch magnetische Abweichung würde nicht von ihm erkannt wurden verloren.

2. Pyramid Nutzer auch an, dass sie die folgenden Effekte auf einer einheitlichen Grundlage (vorausgesetzt, dass die Pyramide weg von starken elektromagnetischen Feldern gehalten, so darf kein eine Pyramide auf einem Fernseher oder Kühlschrank) finden:

- (A) Obst wird beibehalten. Bei einem Kauf von frischem Obst oder Gemüse hergestellt wird, wenn sie unter einer Pyramide für etwa eine Stunde platziert werden und dann gespeichert, wie sie normalerweise tun würde, heißt es, dass sie frisch bleiben für mindestens doppelt so lang wie normal und der Geschmack wird verbessert. Man glaubt, dass nicht hilfreich Mikroorganismen durch die Pyramide werden getötet. Wenn das Obst und Gemüse auf unbestimmte Zeit unter der Pyramide gehalten werden sie schließlich versiegen anstelle von Fäulnis.
- (B) Die Qualität des Essens verbessert wird. Wenn gefrorenes Fleisch, Fisch oder Geflügel wird unter einer Pyramide aufgetaut, wird die Qualität des Fleisches sagte spürbar verbessert werden.
- (C) Kaffee verbessert wird. Wenn eine Tasse Kaffee unter einer Pyramide für ca. 20 Minuten belassen wird, so heißt es, eine viel weichen Geschmack zu gewinnen. Verlassen gemahlenem Kaffee oder ein Glas Instantkaffee unter einer Pyramide über Nacht wird auch gesagt, es zu ändern, so der Kaffee daraus gemacht ist von viel höherer Qualität.
- (D) Ein Glas Wein unter einer Pyramide für 20 Minuten gelegt wird gesagt, dass eine deutliche Veränderung mit großer Verbesserung sowohl der Geschmack und das Aroma zu sehen unterziehen. Andere alkoholische Getränke sind auch gesagt, um durch diesen Prozess verbessert werden.
- (E) Ein zwanzig bis dreißig Minuten Behandlung von Fruchtsäften soll die sauren "Biss" des Getränks zu verringern, und in vielen Fällen, die Farbe von dem Saft.
- (F) Jedes Element in Essig eingelegt, wie Oliven und Essiggurken, gewinnen eine stark verbesserte natürlichen Geschmack und sind stark durch den Prozess gemildert.
- (G) Das schnelle Wachstum von Schimmel auf Cheddar-Käse kann durch den Käse wird unter einer Pyramide bei normaler Raumtemperatur aufbewahrt überwunden werden. Es wird empfohlen, dass der Käse in Plastik verpackt werden, um die Rate zu reduzieren, bei der es austrocknet.
Die durch die Energie im Inneren der Pyramide abgestoßen werden –
- (H) Reis und Weizen können in offenen Gläsern unter einem (zwölf-Zoll-Open-Frame-Leiter) Pyramide für mindestens vier Monate ohne irgendeine Form der Verschlechterung oder Befall durch Insekten oder Fliegen gehalten. Ein Test wurde im Freien mit einer sechs-Fuß Pyramide mit Lebensmitteln in der Mitte, um Ameisen anzulocken platziert laufen. Es wurde festgestellt, dass die Ameisen in Richtung der Lebensmittel eine gekrümmte Bahn aus der Pyramide folgte, ohne sie jemals zu erreichen das Essen.
- (I) Wasser unter einer Pyramide links verändert wird. Schnittblumen in sie gesetzten tendenziell zu 30% länger als normal dauern, während Pflanzen mit ihm bewässert stärker wachsen und sind widerstandsfähiger. Das Wasser scheint die Energie auf unbestimmte Zeit zu halten, nimmt ein Glas 20 Minuten, ein Quart (zwei Pints) dauert eine Stunde und größere Mengen sollte über Nacht bleiben. Tiere vor die Wahl der Pyramide Wasser oder unbehandeltes Wasser fast immer das behandelte Wasser.

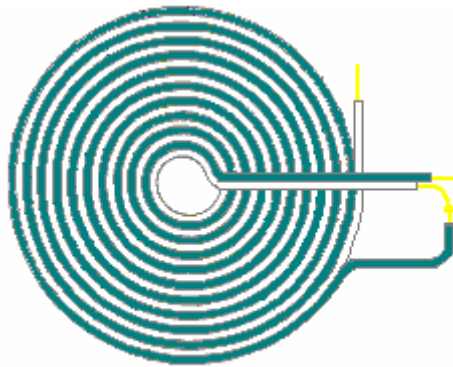
3. In den 1940er Jahren entdeckten Verne Cameron of America, dass der wirtschaftliche Pyramide Energie übertragen werden könnten. Er stellte eine Pyramide an jedem Ende einer Reihe von Pflanzen, die mit einem Draht an der Spitze jeder Pyramide und lief den Draht unterhalb der Pflanzen. Er legte einen Klumpen von Stahlwolle auf der Draht unter jeder Pflanze. Die Pyramiden waren, aligned Nord - Süd und er fand, dass sogar bessere Ergebnisse erzielt wurden, wenn die Zeile von Pflanzen wurde auch in einer Norden ausgerichtet - Süd-Richtung.

4. Es gibt Berichte über Fälle, in denen Hunde leiden an Altersschwäche, Lahmheit und Haarausfall geheilt worden und verjüngt in etwa sechs Wochen durch die Verwendung von einer Pyramide.

Ich schlage vor, dass die Große Pyramide in Ägypten ganz sicher nicht als Begräbnisstätte, sondern dass die Kammer darin verwendet wurde, um Menschen mit großen Mengen des aufgenommenen Energie durch die Form der Pyramide zu behandeln gebaut. Es ist auch wahrscheinlich, dass die Pyramide als Kommunikationsgerät verwendet wurde, aber das ist nicht Gegenstand dieses Dokuments.

Die wirklich wichtige Sache ist, dass es eindeutig ein Energiefeld (vielleicht der ZPE-Feld), die kontinuierlich strömt, ist sehr vorteilhaft für das Leben und die sich angezapft, um unbegrenzte Antriebskraft, ohne die Notwendigkeit für jede Art von Input von uns hergestellt werden. Genau wie die frühe Entdeckung Tage von Radiowellen, TV-Signale, Röntgenstrahlen, Gamma-Strahlen, etc. sind wir in der Entdeckung Tag des Nullpunkt Energie Feld. Sie persönlich, so viel Aussicht auf Erfolg bei der Nutzung dieser Energie als jeder großen Forschungslabor mit unbegrenzten finanziellen Ressourcen. Beachten Sie, dass Flavio Thomas einen elektrischen Lüfter mit Geräten, die so gut wie nichts kostet fahren. Eine Kegelform mit dem gleichen Gesicht Neigung wie eine Pyramide ist auch eine wirksame Form, und egal, wie Sie es positionieren, es hat immer ein Gesicht zeigt Nord - Süd. Darf ich auch anmerken, dass es könnte sich lohnen das

Experimentieren mit der "Pfannkuchen"-Spule (eine so genannte Bi-filar Reihe geschaltete Spule) von Tesla patentiert sein, weil er fand, dass es besonders effektiv in den Griff zu Nullpunkt Energie war:



Flache 'Pfannkuchen' Spule wicklung von Nikola Tesla patentierte Methode

Das Patent von Peter Grandics.

Andere Leute haben auch Pyramide und Keulenformen untersucht und sie bestätigen, dass es tatsächlich eine erhebliche Auswirkung von diesen Formen. Peter Grandics wurde US-Patent 6.974.110 für die Gewinnung von elektrischer Energie aus einer Pyramidenform vergeben. Er überprüft das System sowohl mit einer angelegten Hochspannung und ohne angelegte Spannung, und entdeckte elektrischen Pick-up in beiden Fällen. Hier ist eine Zusammenfassung eines Teils seines Patents:

ZUSAMMENFASSUNG DER ERFINDUNG

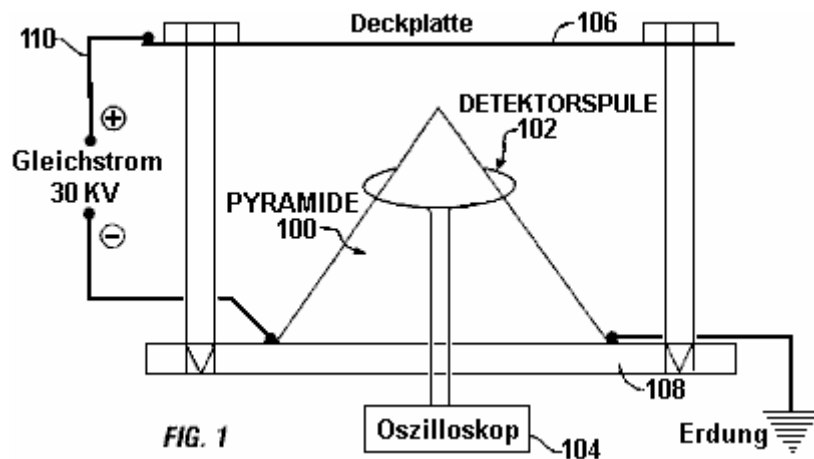
Diese Erfindung beschreibt eine einfache Technik, um die Energie von einer DC-elektrostatischen Feldes in einen Wechselstrom umzuwandeln durch Wickeln einer Spule um eine Pyramide. Die resultierende Wechselstrom gleichgerichtet und verwendet werden für praktische Zwecke. Ein pyramidenförmigen Kondensators kann auch in einer umgekehrten Betriebsart für die Erzeugung von Vortriebskraft verwendet werden.

Dementsprechend ist eine Ausführungsform der vorliegenden Erfindung ein Verfahren zum Umwandeln von Gleichstrom elektrostatische Energie in nutzbare elektrische Energie, wobei das Verfahren die Schritte umfasst:

- (1) Bereitstellung eines Kondensators Pyramidenform;
- (2) Versetzen einer isolierten Spule auf der Oberfläche des Kondensators, wobei die Spule führt;
- (3) Anbringen eines Gleichrichters an den Zuleitungen der Spule, der Gleichrichter mit Leitungen, und
- (4) Anbringen eines Kondensators oder einer Batterie an die Zuleitungen der Gleichrichter so daß Gleichstrom elektrostatische Energie in nutzbare elektrische Energie umgewandelt wird.

BESCHREIBUNG DER BEVORZUGTEN AUSFÜHRUNGSFORM

Diese Erfindung beschreibt ein neues Verfahren zur Umwandlung von Gleichspannung ist elektrostatische Energie in einen Wechselstrom, die gleichgerichtet und kann verwendet werden für praktische Zwecke. Die Form des Kondensators und dem Körper derart ausgebildet ist, um die Gleichstrom elektrostatische Energie in dem Wechselstrom umzuwandeln für eine maximale Wirkung.



Ein pyramidenförmige oder konische Form ist für eine der Kondensatorelektroden bevorzugt. In **Fig.1** ist eine Detektorspule **102** vorgesehen, dass die zu einem Oszilloskop **104** verbunden. Die Spule umgibt den metallischen Pyramide **100**. Im Versuchsaufbau gezeigt, wird das Feld zwischen einer oberen Platte **106** und der Pyramide **100** unter Verwendung einer Masse **108** verbunden ist mit einer Quelle für elektrische Energie Gleichstrom **110** aufgebaut. Wenn ein Hochspannungs-Gleichstrom-Feld (30 kV) auf solchen Kondensator hergestellt ist, wird eine regelmäßig wiederholende, Takt-ähnliche Signal in der Spule auf der Pyramide Oberfläche (**Fig.2**) gesetzt erkannt. Dies ist eine unerwartete Beobachtung Koronaentladungen unregelmäßigen sind von Natur aus.

Der Wechselstrom von der Spule so beseitigen und verwendet werden für praktische Zwecke. Wenn eine geeignete Gleichstrom elektrostatische Feld in der Natur gefunden werden könnte, würde dieses Prinzip nützlich sein bei der Erschließung des Energie eines solchen Feldes. Um diese Möglichkeit zu testen, habe ich das gleichgerichtete Signal von der Spule ohne eine externe Stromquelle gemessen. Der gleichgerichtete Ausgang Spule wurde in einem Kondensator und die Spannung in Intervallen von einer Stunde gemessen gesammelt. Die gemessene Spannung ist signifikant höher, wenn die Kondensator-Elektrode ist pyramidenförmig zu einer kastenförmigen Elektrode der gleichen Höhe und Volumen entgegengesetzt. Wenn die Pyramide innerhalb eines Faradayschen Käfigs platziert wird, wird das Signal ausgeschlossen werden (siehe Details im Beispiel). Die Daten wurden im Grundsatz gezeigt, dass mit dieser Versuchsanordnung, elektrische Energie von der Erde elektrostatische Feld extrahiert werden. Die Erdoberfläche und der Ionosphäre Ersatz für die zwei geladenen Elektroden, die negative und positive Polaritäten aufweisen, bzw..

BEISPIEL 1

Demonstration der Pyramide Generator: Für die Versuche habe ich eine ein-Fuß Länge Schaum Pyramide aus einer Pyramide Anbieter (. Die Pyramide Project, Ft Wayne, Ind.) ausgewählt. Die Außenseite der Pyramide wurde mit Aluminiumfolie abgedeckt. Die Pyramide wurde auf einem 600 mm x 600 mm isolierenden Polyethylen-Plattform mit einer einstellbaren Höhe 600 mm x 600 mm Größe Aluminium-Deckplatte, 1,6 mm dick ausgestattet ist. Die Höhe der Aluminiumplatte wurde nach Bedarf eingestellt und ein Spalt von 1,25 "zwischen der Platte und der Spitze der Pyramide wurde in den Experimenten verwendet. In einigen Experimenten ein Aluminium Pyramide mit einer Wandstärke von 1,6 mm verwendet.

Eine hohe Spannung (HV) CRT Stromquelle Herstellen 30 kV Gleichstrom wurde aus einem Farbmonitor entnommen. Ich habe angenommen, dass eine tatsächliche Energie erzeugenden Pyramide relativ hoch sein sollte, um einen großen Spannungsabfall von seiner Spitze zum Boden zu erhalten. Unter der Annahme, eine Höhe von 100-150 m für eine lebensgroße Pyramide und einem Spannungsabfall von 200-300 V / m in der Nähe der Oberfläche der Erde, ist die 30 kV im Bereich der Spannungsabfall für die Höhe erwartet eines Lebens-size Pyramide.

Der positive Pol wurde oben Aluminiumplatte befestigt. Diese simulierte die positive Ladung der Atmosphäre. Eine Ecke der Pyramide an den negativen Pol der Hochspannungsquelle verbunden ist, während die gegenüberliegende Ecke der Pyramide wurde geerdet. Dieses Set-up diente als Vorbild für die elektrostatische Feldverteilung um eine mögliche lebensgroße Pyramide. Als Kontrollen entweder eine 305 mm x 305 mm-Folie aus Aluminiumfolie oder einer Aluminiumfolie deckende Feld mit den Hauptabmessungen des Tests Pyramide (305 mm x 305 mm x 194 mm "), wurde als negative Pol verwendet wird. Die Detektorspulen wurden durch Wickeln 20 Windungen von 24 Gauge Schmelzbeschichteter Magnetdraht, etwa 80 mm Durchmesser hergestellt. Ein Tektronix hochfrequenten Oszilloskop, Modell-Nr. 2236 wurde zur Signalanalyse verwendet.

Die ersten Sätze von Experimenten waren Kontrollmessungen mit einem Kasten der gleichen Höhe und Länge wie die Basis-Test Pyramide. Die Detektorspule wurde auf der Oberseite des Kastens angeordnet. Messungen wurden mit oder ohne die angelegte Hochspannung entnommen. Einer Ecke der Box wurde der HV Energiequelle (negativer Pol) und der entgegengesetzten Ecke auf den Boden angebracht. Die gleiche Anordnung wurde für die flachen quadratischen (305 mm x 305 mm) Folie verwendet. Der Spitze-zu-Spitze-Amplitude für die Box betrug 8 mV und das Signal Frequenz betrug 2 MHz. Für den flachen Folienbahn wurde die Signalamplitude 12 mV mit einer Frequenz von 1,43 MHz. Das Signal Form war eines verfallenden Sinuswelle.

Wenn eine hohe Spannung an diesen Formen angewendet wurde, wurde Signalamplitude von 14 mV für den flachen Bogen und von 16 mV für die Box erhalten. Die Signalfrequenz war 1,54 MHz für den flachen Bogen und 2 MHz für die Box. Die Wellenformen waren zerfallender Sinuswellen in all diesen Experimenten.

Wenn die Pyramide ohne HV getestet wurde, wurde die Peak-to-Peak Amplitude bei 60 mV mit einer Frequenz von 2 MHz gemessen. Wenn die hohe Spannung angelegt wurde, erhöhte sich die Signalamplitude bis zu 180 bis 200 mV, während die Frequenz unverändert bei 2 MHz. Die Pyramide produziert Signalintensität deutlich höher als bei den Kontrollen. Das Signal wird regelmäßig wiederholenden, Uhr-wie in der Natur (Abb.2). Wenn ein Metall (Aluminium) Pyramide der gleichen Größe (Wanddicke 1,6 mm) in der gleichen Hochspannungsfeld wurde unter Verwendung des gleichen Detektionsspule eine Spannung von 1 bis 1,5 V wurde bei der Frequenz von 2 MHz detektiert.

Um Energie von der Spule, ein Brückengleichrichter (1000 V Spitzenspannung bei 6 A) wurde mit den Zuleitungen der Spule befestigt sammeln. Der gleichgerichtete Strom wurde in einen Kondensator (1500 Mikروفarad, 250 V Gleichstrom max.), Und einem Gleichstrom von 45 V wurde erhalten zugeführt. Dies hat eine einfache Methode, um elektrostatische Energie in einen kontinuierlichen Gleichstrom umzuwandeln demonstriert. Ein 8-Spule wiederum mit einer Leistung von 200 bis 300 V Wechselstrom (Spitzenspannung) wurde ebenfalls zur Energieumwandlung verwendet werden. Der gleichgerichtete Strom aus dem 8-Gang-Spule versorgt eine 0,186 W Glühbirne (**Fig.3**). Idealerweise ist der Brückengleichrichter der Fast-Recovery-Dioden.

Auch in Abwesenheit eines von außen angelegten Spannung, Strom immer anwesend ist in der Schaltung. Verantwortlicher baut sich in dem Kondensator und 1 V wurde über Nacht mit dem 20-Gang-Spule Set-up erhalten. Über 48 Stunden wurde eine Spannung von 5 V gemessen. Faraday Abschirmung praktisch verhindert das Phänomen.

Die bevorzugte Form der Pyramide als Ladungskollektor wurde wiederum in weiteren Experimenten unter Verwendung des 8-Windungswickel-Brückengleichrichter-Kondensator (1500 Mikروفarad)-Anordnung an der 1 ft Basenlänge Aluminium Pyramide angeordnet demonstriert. Eine gleiche Volumen und Höhe Alu-Box wurde als Kontrolle verwendet. Ladezeiten von 1-2 Stunden wurden unter Schönwetter-Bedingungen eingesetzt. Für die Pyramide, wurde 550 mV auf dem Kondensator gemessen, während auf dem Feld 100 mV erhalten wurde. Dies demonstriert die Überlegenheit der Pyramidenform einzufangen atmosphärischen elektrostatische Energie. Es zeigte auch, dass wir in das elektrostatische Feld der Atmosphäre tippen und ziehen elektrischer Energie. Für die Sammlung von Energie, könnte eine Batterie für den Kondensator ersetzen.

Sie sollten auch einen Blick auf die Pyramide Aspekte des innovativen Arbeit von Paulo und Alexandra Correa, wie in Kapitel 11 ausführlich.

Die Pyramiden von Les Brown.

Les Brown experimentiert ausgiebig mit Pyramiden und ähnliche Geräte. Es sei an dieser Stelle betont werden, dass, während verschiedene Fakten beobachtet wurden, wird die Aktion durch eine Pyramide verursacht werden, nicht vollständig zu diesem Zeitpunkt verstanden und keine "Rechts" gibt noch abgeleitet. Wir haben hier zu arbeiten auf der Grundlage von "das, was getan wurde, und das sind die Ergebnisse." Aus diesem Grund wird die folgende Auszug aus der Arbeit des verstorbenen Les Brown hier und reproduziert, müssen Sie selbst entscheiden, ob das, was er sagt, ist wahr und ob es vielleicht lohnt sich versuchen einige von dem, was er sagt,;

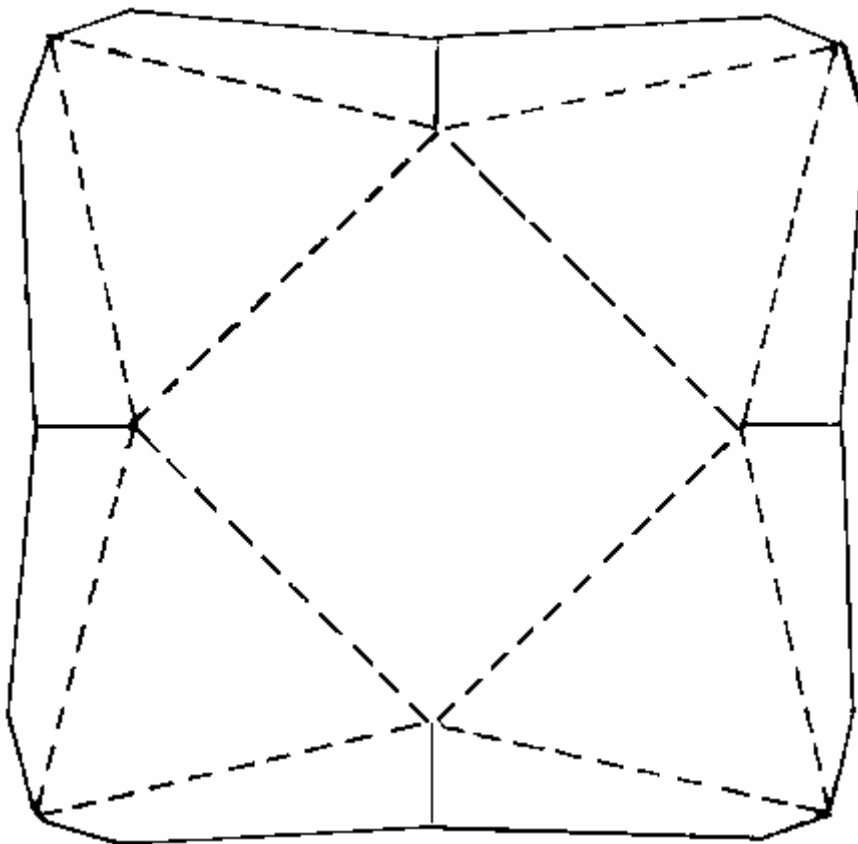


Bei der Durchführung Pyramide Experimenten Sie achten sollten auf Anzeichen von Veränderungen täglich und notieren Sie sorgfältig und vor allem geduldig sein. Nicht pflanzen einen Samen

1 Tag und erwarten, dass eine Anlage sechs Fuß hoch die nächste haben. Eine Pflanze dauert genauso lange, um in einer Pyramide zu entwickeln, wie es draußen tut, aber mit der Zeit werden Sie den enormen Unterschied in der Größe zu sehen. Auch nicht in Bewegung bleiben Pflanzen innerhalb Ihrer Pyramide während eines Experiments; verlassen Töpfen stationären, so dass Sie sehen können, was die Ergebnisse sind.

Hier, sehen Sie, wie Sie Ihre eigenen Pyramiden für Experimente zu machen, sie können ganz aus preiswerten Materialien ebenso gut ab kostspielige gebaut werden. Pappe, Draht, Sperrholz oder etwas steif genug, um behalten die Pyramidenform wird ausreichen. Die Pyramide nicht unbedingt fest sein; in vielen Experimenten nur der Umrißform genügt, vorausgesetzt, dass es verbunden ist an allen Ecken und an der Spitze.

Ein "Energieversorgereinheit" Array von kleinen Pyramiden kann aus Pappe gebildet und positioniert an den Ecken eines großen Pyramide um seinen Betrieb zu verbessern. Ein Array haben könnte 5 Reihen von vier kleinen Pyramiden oder vielleicht zwölf Reihen von sechs Pyramiden. Einzelne kleine Pyramiden kann aus Karton hergestellt werden und dann auf einer Basis, um das Array zu bilden zusammengebaut. Die folgende Vorlage für diese verwendet werden könnten, nur sicherstellen, dass die Basis Quadrat:



Eine Pyramide Energizer hat mehrere Verwendungen. Das oben gezeigte besteht aus 72 kleinen Karton Pyramiden und einer Deckplatte aus Pappe mit einer Folie abgedeckt. Indem die obere Platte an der Spitze der Pyramiden und Ausrichtung des gesamten Energizer zum magnetischen Nordpol, können Sie die Energie für solche Zwecke wie Mumifizierung generiert, belebende Wasser, oder als vorteilhafte Oberfläche, auf der Anbau von Pflanzen für herausragende Wachstum platzieren.

Beachten Sie, dass bei allen Arten von Pyramiden, Positionierung all-wichtig ist. Eines der schrägen Seiten muss jederzeit zur magnetischen Norden zugewandt sein - nicht eine Ecke, aber die flache Fläche der Pyramide muss magnetischen Nordpol zu stellen. Verwenden Sie einen Kompass, um die Richtung des magnetischen Nordens, die fast im Einklang mit der Polarstern, (aber nicht ganz) sein wird zu bestimmen. In dieser Hinsicht ist eine Pyramide wie ein Radio. Für maximale Leistung, müssen Sie stimmen Sie es in richtig und zeigt es direkt an den Sender. Ebenso werden mehrere Pyramiden mit einem Gesicht zum magnetischen Nordpol und gestapelt auf der jeweils anderen zu produzieren mehr Energie, Zell-Aktivität und Wachstum.

Mit Pyramiden, Ich glaube aufrichtig, dass ich wachsen kann 36 mal mehr und bessere Pflanzen in einem bestimmten Gebiet als jeder Landwirt oder Gärtner kann in der gleichen Gegend, mit herkömmlichen Methoden.

Alle Arten von Formen enthalten Energie, bestimmt das Wesen der Form selbst den Grad der Energie, die es enthält, dh die Form bestimmt, wie empfänglich es um Energieströme sein. Durch Formen I beziehen sich hauptsächlich auf Würfel, Kugeln, Dreiecke, Pyramiden und dergleichen. Jede Form hat Potenzial, aber sie alle haben unterschiedliche Grenzen, und wir sollten das eine, die das größte Potenzial bietet suchen. In allen Formen, gibt der Pyramide uns die beste Leistung, da es die größte Menge an Energie empfängt. Es muss vierseitigen, bestimmte Messungen und korrekten Winkel, und es muss die richtige Kompass Ausrichtung aufweisen. Es gibt Gefahren beim Umgang mit einer Pyramide blind ohne das Wissen ihrer Funktionen und ihr großes Potential. Wenn alle vier Seiten zusammen gestellt werden können, muss eine Pyramide, die in gelehnt wird bei 51 Grad, 51 Minuten, 14 Sekunden.

Die Energie in der Pyramide ist der zu kommen unten durch die Spitze und weiterhin kommen, bis sie eine bestimmte Intensität oder die Grenzen der Sicherheit, an welchem Punkt der Pyramide alle Energie freisetzt und beginnt Sammeln wieder erreicht. Die Pyramide ist der zu 80% der Energie durch die Spitze und die übrigen 20% über die vier Ecken Base freizugeben. Nur eine Pyramide führt auf diese Weise, und selbst dann die maximale Leistung ist nur durch eine perfekte Pyramide erhalten. Also, wenn Sie ein, zielen auf Perfektion zu bauen beginnen. Je näher man zu einem perfekten Pyramide zu erhalten, desto mehr werden Sie profitieren.

Sie können Rekordernten mit der Verwendung einer Pyramide wachsen. Alles wächst neben einem eisernen Zaun wird größer und besser als ein bei weitem nicht aus Metall. Der Grund dafür ist, dass der Zaun aufnimmt statische oder magnetische Energie um und speist sie in die Anlage. Ich erinnere mich an meine Mutter und Großmutter Platzierung große Nägel in den Boden ihrer Topfpflanzen Zimmerpflanzen, weil Pflanzen so behandelte immer größer und besser. Sie hatten keine Ahnung, warum. In der Tat, wenn man sie fragte, war die Standard-Antwort, dass, wie der Nagel verrostet, die Anlage auf es satt. Diese Argumentation ist fehlbar, aber, weil für eine Sache, Pflanzen nur aufnehmen kann Mineralien in flüssiger Form und zum anderen der Rost würde einige Pflanzen zu töten. Vielmehr nahm die Nägel die magnetische Energie und erhöht das Haus Pflanzen Wachstum. Wenn eine Pflanze eine zusätzliche Dosis von Energie empfängt, die der bereits frei schwebend in der Atmosphäre, wirkt dieser Dosis als Stimulans und bewirkt ein besseres Wachstum. Was wirklich passiert ist, dass die lebenden Zellen in der Größe vergrößert sind, und wenn jede Zelle naturgemäß größer ist, da es immer noch die gleiche Anzahl von Zellen ist die letzte Anlage sehr viel größer ist als normal.

Wenn eine Pflanze in einer Pyramide wachsen, nimmt es Energie bei einer viel höheren Intensität als die hergestellt von den Nägeln in den Pflanzentöpfen, und so das Endergebnis ist ein enormes Wachstum. Wenn dies auf Gemüse und Früchte, die Pflanzen, sowie deren Produkte angewendet wird, sind immens überdimensioniert. Meine eigenen Versuche haben mich davon überzeugt, dass diese Energie eine besondere Reaktion in lebenden Zellen von Pflanzen erzeugt, was zu größeren Blüten, Blättern und Früchten auf, was Pflanzen innerhalb der Pyramide propagiert.

Die normale Lebensdauer von Salat, zum Beispiel von der Aussaat bis zur Reife, ist sechs bis acht Wochen. Grown unter einer Pyramide der Lebenszyklus ist immer noch die gleiche, aber die Anlage ist erheblich größer. Lässt man die Rebsorte von Tomaten auf sechs oder sieben Traversen unter einer Pyramide reifen, während gleichzeitig eine identische Anlage die gleiche außerhalb der Pyramide zu tun, was beide Pflanzen genau die gleiche Fütterung und Tränken, eine verblüffende Unterschied in der Ausbeute erfolgt. Ich sollte

erwähnen, dass wenn Sie Ihre Außenanlagen gelegt zu nahe an der Pyramide, wird es für erreichen und zu erhalten, einige der Pyramide Energie, so halten sie gut weg, um einen fairen Test zu bekommen. Die äußeren Tomaten wiegen würde bei etwa 4,5 bis 6,4 Kilo pro Pflanze, während die Anlage in der Pyramide gewachsenen zwischen 23 und 27 Kilo Tomaten produzieren würde. Nicht jede Art von Pflanze unter einer Pyramide gewachsen produzieren diese Erhöhung, das ist die durchschnittliche, dass ich gekommen bin, aus Tomaten erwarten.

Ein paar weitere Durchschnitte ich immer wieder erhalten haben, waren: Kopfsalat zwei-bis dreimal größer als der Durchschnitt, Bohnen 630 mm lang 32 mm breit, Kohl - wenn die Kontrollen waren drei Pfund Gewicht jeder die Pyramide ausgewachsenen Pflanzen 5,5 bis 6 Kilo pro waren Kopf; Radieschen, die normalerweise von der Größe einer Münze wäre es vier Zoll im Durchmesser; kontrollierten Gurken, 355 mm in der Länge und gewogen gemittelt bis 0,5 Kilo normalerweise waren 530 mm lang und wog bis 1,8 Kilo wenn in der Pyramide gezüchtet und die Pyramide auch wärmt Ihr ganzes Haus und reinigt die Luft, die Sie atmen.

Energised Luft in der Pyramide scheint auch kleine Insekten abzuwehren; jedoch gibt es keine Notwendigkeit für Pestizide, innerhalb ihrer Glaswände verwendet werden. Pest-free Pflanzen wachsen bis zur Endfälligkeit im Inneren, mit keiner der Rückschläge Pflanzen unterliegen den normalen Angriff von Schädlingen leiden draußen im Garten. Dies bedeutet auch, dass die Pyramide selbst angebautem Gemüse brauchen keine Wäsche auf der Ernte. Der bloße Anschein einer solchen Pflanzen ist appetitlicher als die derjenigen gewachsen normal. Grünen sind lebendiger, und viele Blätter haben einen Glanz, der merklich abwesend aus Pflanzen in Hausgärten ist. Kunstdünger wird nie in meinem Pyramide verwendet werden. Seit vielen Düngemitteln scheinbar immer kurz versorgen sich, ist die Fähigkeit, Pflanzen ohne ihre Verwendung zu wachsen ein doppelter Segen für die ganze Menschheit. Ich werde natürlich Hof Dünger, der beste Weg, um die saftigen Geschmack und Ernährung, die aus Pflanzen mit chemischen Düngemitteln angebaut fehlen zurückzugewinnen.

Ein Ei aus der Schale gebrochen und links innerhalb der Grenzen der Pyramide allmählich erstarren und so wie Kunststoff, als der Innenraum Energie arbeitet auf seine Zellen - harmlos. Die Zellen sterben nicht noch induziert Verwesung. Nach einem Zeitraum von sogar Wochen oder Monate diesen erstarrten Eier im Wasser kann bis zu dem Punkt, wo sie mit absoluter Sicherheit gegessen werden kann rekonstituiert werden, und sie schmecken noch leckerer als Eier in der üblichen Weise hergestellt.

Eine eigentümliche Phänomen, das ich unter meinem großen Pyramide beobachtet haben, ist die Bildung von Tau auf den Pflanzen drin. Dies geschieht in den frühen Morgenstunden. Während all meiner langjährigen Erfahrung mit Gewächshäusern, habe ich nie bemerkt Tau bildet auf allen Pflanzen in konventionellen Gewächshäusern. Das Tau leicht zerstreut, als die Sonne stärker wird, genau wie es wäre draußen. Auch nach einer jüngsten Gewitter, wuchs meine Pyramide Gurken zwei bis anderthalb Zoll in einer Angelegenheit von ein paar Stunden.

Ich baute eine Pyramide rein zu Forschungszwecken. Für großtechnische Produktion, würde man die viel größer in der Größe ist erforderlich. Beim Bau des Prototyps, stieß ich auf und überwand, fast alle Probleme, die man erwartet in einem Bau dieser Art treffen können. Bau einer Pyramide ist nichts, wie ein Haus zu bauen, und während ein geringfügiger Unterschied in Messungen können überwunden werden, wenn ein Haus zu bauen, ist es nicht möglich, einen Fehler in einer Pyramide zu machen und nur auf Gebäude tragen. Das besondere Stück mit dem Fehler muss herausgezogen und ersetzt werden richtig, da jeder Fehler den ganzen Weg um die Pyramide übertragen wird.

Mein Test Pyramide ist 9,144 m hoch entlang einer senkrechten Linie vom Boden bis zum Peak. Die Seiten von der Basis Ecke Höhepunkt Maßnahme 13,64 m, mit einem Ausgangswert von 14,29 m. Es enthält zwei zusätzliche Stockwerke über dem Erdgeschoss, und die Summe der Flächen dieser beiden Stockwerke entspricht oder größer ist als diejenige des Erdgeschosses. So sind die zwei zusätzlichen Stockwerken nahezu verdoppeln die wachsende Bereich. Meine ersten Etage ist 3,65 m über dem Boden, und es gibt einen Grund dafür. Ich berechnete, dass, wenn die Sonne am höchsten Punkt war in der ersten Etage müssten bei 3,65 m hoch positioniert werden, um so zu ermöglichen die Sonne auf den Rücken nördlichen Rand des Erdgeschosses glänzen. Der 3,65 m Höhe war perfekt, seine Leistung, die aus einer Mischung aus gutem Urteilsvermögen und ein bisschen Glück. Allerdings würde ich nicht brauchen, um eine wachsende Ebene in dieser Höhe wieder aufzubauen, weil es so viele Pflanzen, die wachsen gut im Schatten, da diejenigen, die wachsen in der Sonne lieber sind. In Zukunft wird mein Etagen, die alle sein acht Meter auseinander, und ich werde meine Sonne liebende Pflanzen in der südlichen Hälfte legen und meinem Schatten-Liebenden in den Rücken nördlichen Hälfte.

INDEM sterben Böden ein Acht-Fuß-Abständen is also Viel mehr wachsenden bereich zur verfügung, ALS es bei der Platzierung der Ersten Etage in Einer Höhe von 3,65 Metern. Darüber Hinaus sterben Wahl of this geringere Höhe ermöglicht sterben Oberen Stockwerke Langsamer Abnahme der Größe, ALS SIE, WENN würde platziert weiter auseinander. Offensichtlich, da sterben Spitze der Pyramide angenähert WIRD sterben Böden im bereich verringern. Einer der vorteile, sterben mit of this zusätzlichen Böden erhalten IST, dass. seit Hitze steigt, is also höheren Temperaturen auf JEDER Etage Näher an der Spitze der Pyramide. Dies ermöglicht Eine breite Palette von Kulturen angebaut Werden.

UM DIE Temperaturdifferenz veranschaulichen, Wenn Das Erdgeschoss Were 75°F, then in der second Etage würde Eine Temperatur von 90°F zu erreichen, und in der dritten Etage würde rund 105°F bis 115°F seins, wobei JEDE Etage Höher Luftfeuchtigkeit. Stirbt means that alles war von kühlen bis tropischen Kulturen innerhalb Einer Pyramide gezüchtet Werden. Das Erdgeschoss IST Ideal für den Anbau von Energiepflanzen Wie Radieschen, Salat, Karotten, Rüben, Tomaten, etc., while in der second Etage IST ideal für Gurken, Kürbis, Paprika, und Pflanzen, Matrize es wärmer und feuchter ALS Im Ersten Stock-Mogen . In der obersten Etage can für Zitronen, Orangen, Feigen und vor Allem Orchideen used Werden.

Die Pyramide zieht in eine eigene Wasser im Erdgeschoss, ich habe noch nie in Wasser hatte, dass Ebene direkt auf dem Boden gebaut. Es ist nie zieht zu viel oder zu wenig Wasser, immer genau die richtige Menge für das Wachstum. Natürlich habe ich, um Wasser in die oberen Stockwerke zu pumpen, sondern weil in der ersten Etage verfügt über eine eigene Wasserversorgung, mindestens die Hälfte meiner Pyramide ist für nichts bewässert automatisch. Ich wachse rechts in den Boden der Pyramide steht auf, aber oben habe ich Holz Bepflanzung Tröge rund um die Böden gelegt, so dass Raum zu gehen, und ich wachsen Pflanzen in diesen. Es ist ein wichtiger Job bekommen den Boden zu den oberen Etagen zunächst, aber es ist nur eine einmalige Aufgabe. Die Tröge sind 405 mm tief und 355 mm breit und enthalten einen Boden. Es ist ein Lauf rund um den Rand jedes der oberen Etagen und innerhalb einer anderen, wobei genügend Raum zu arbeiten, mit einem Spalt auf jeder Seite den Durchgang von einem Trum zum anderen.

Platz in der Pyramide wird bis zum Äußersten genutzt. Am Umfang der niedrigen Bereichen pflanzen ich die Art von Pflanzen, die nur wenig Spielraum brauchen und dann pflanzen größer Kulturpflanzen gegen die Mitte. Dies ist eine Frage des gesunden Menschenverstandes, aber mit Rebsorte Tomaten und Fadenziehen sie auf, kann man zwischen den Zeilen besser funktionieren, und wenn die unteren Blätter entfernt werden, gibt es genügend Platz, um Salat, Kohl oder eine tiefliegende Ernte in Wachstum zwischen den Tomatenpflanzen. Die Traversen können auf die Tomaten gelassen werden, sie werden nicht beschatten die tiefliegenden Pflanzen. Um eine stetige Versorgung mit Lebensmitteln zu gewährleisten, ist es sinnvoll, nur ein paar Pflanzen jeder Sorte in Abständen, so dass es am Anfang dauert mehrere Wochen, um eine volle Ernte ernten, aber dann wird es eine stetige Rendite zu sein bedeutet zu pflanzen.

Durch das Einpflanzen in einer solchen Weise, wird der Züchter ernten etwa sechs volle Ernten pro Jahr. Diese Methode gilt nur für einen geschlossenen Pyramide, die auch erfordern würde Heizung im Winter. Die Heizmittel ist bis zu den einzelnen. Ich persönlich benutze einen Holzofen, weil ich meine eigene Versorgung mit Holz haben. Allerdings ist ein Holz und Öl Kombination am besten, weil es ein weg zu sein für ein paar Tage bei Bedarf ermöglicht. Wenn das Holz Feuer nachlässt, dann der Ölbrenner übernimmt.

Wie für wachsende Potentiale der Etagen der Pyramide, habe ich festgestellt, dass in der zweiten Etage der beste Ort für keimenden neuen Samen ist. Ich finde, dass ich die Keimung in drei Tagen auf diesem Boden zu bekommen, während es dauert in der Regel 5 Tage anders. Bisher habe ich die Pyramide von der wachsenden Aspekt nur bis zu dem Punkt zeigt Ihnen, wie und wo man Pflanzen anbauen beschrieben, aber lassen Sie uns einen Blick auf ein paar Statistiken über Produktion. Ihr Garten, zum Beispiel, wird Ihnen nur eine Ernte pro Jahr, aber die Pyramide durch die Mittel, die ich schlage Ihnen sechs Ernten pro Jahr. Lassen Sie uns nun vergleichen zwei Stücke von Boden, die beide gleich groß sind, einer mit einer Pyramide auf ihm. Sprich der Garten ist 15 m Platz und die Pyramide ist 15 m entfernt. Die oberen Stockwerke im Inneren der Pyramide Ihnen ca. 9,14 Quadratmeter Anbaufläche nach oben zu gehen zusammen mit Ihren Erdgeschoss Fläche von 9,14 Quadratmetern, und Sie sind immer sechs Ernten pro Etage im Gegensatz zu einem, oder zweimal mal sechs, das Äquivalent von 12 mal Ihren Garten Ausbeute. Noch ist, dass alle der Vorteil. Erwinnere mich an meine Diskussion über die Erhöhung der Größe der Pflanzenzellen; diese selbst gibt einen Durchschnitt von drei mal so groß wie eine normale Ernte. Multipliziert man die 12-fache der Größe des Ausschnitts, Sie sind 36-mal besser als mit einem einzigen Garten.

Zusätzlich zu den Lebensmitteln Wachstum, die Pyramide auch Anwendung in der Lebensmittelkonservierung. Ich habe Statistiken hervorgeht, dass 40 Prozent aller Lebensmittel in meiner Heimat Kanada angebaut, um Fäulnis verloren geht, ob am Ort der Lagerung, beim Transport, bei Groß- und Einzelhandel, oder endlich in der Heimat zu lesen. Unabhängig davon, wie diese Verderb auftritt, kann

dieser Zustand behoben werden. Die Energie der Pyramide, die Pflanzen wächst so erstaunlich gut, auch zum Zwecke der Mumifizierung von Lebensmitteln, die entwässert werden und auf Lager gehalten auf unbestimmte Zeit ohne dabei an Geschmack oder ernährungsphysiologischen Eigenschaften verwendet werden. Es gibt absolut keine negativen Auswirkungen auf alle Lebensmittel in einer Pyramide gespeichert. In der Tat, in vielen Fällen ist es weitaus besser, als es nach Rekonstitution in erster Linie war. Es hat das Wasser aus ihm entnommen werden, doch auch abstößt Bakterien und als ein Ergebnis, wird nichts in einer Pyramide verrotten. Zum Beispiel kann ich nicht machen, einen Komposthaufen in meinem Pyramide, ich habe es außerhalb zu tun, da sonst die Zutaten in den Kompost alle in guter Form zu bleiben und nicht brechen. Für ein weiterer Beweis dafür, das Korn in Manitoba aufgewachsen heute ein direkter Nachfahre des Getreides in der Großen Pyramide, Korn, das dort seit Jahrhunderten gewesen und hatte perfekt gepflegten gefunden.

Früher habe ich erwähnt Mumifizierung Eier. I ein Experiment durchgeführt, in mumifizieren ein Ei mit einem Pyramide Elektrozaungerät anstelle eines einzelnen Drahtes Pyramide. Das Elektrozaungerät bestand aus einer kleinen Charge von einem Zoll zuerst Pyramiden, 20 in allen, in einer Gruppe angeordnet sind. Mit einem solchen Netz von Pyramiden bietet schnellere Ergebnisse als die Verwendung von nur einer Pyramide. Ich brach ein Ei in eine Schüssel, legte das Gericht auf der Energizer und beobachtet, was passiert in den nächsten Tagen. In etwa sechs Stunden bemerkte ich den unteren Rand des Eigelbs hellgelb, und dies setzte sich durch jeden Tag, die helle Farbe allmählich bis an die Spitze des Eigelbs. In der Zwischenzeit wurde der weiße dünner Flüssigkeit, Verdickung, sozusagen. In zwei Wochen das ganze Ei war wie Glas, das Eigelb war hart und die weiße war nun in kristalliner Form. Zu keiner Zeit würde fliegt oder jeder Ansatz Insekt es, obwohl es ihnen offen war. Fliegen waren so weit verbreitet wie in der Regel, aber sie würden nicht in der Nähe der Eizelle gehen. Es gab nie eine Geruchs Geschenk von Anfang bis Ende.

Ich verließ das Ei in diesem Zustand für etwa drei Monate und zeigte es viele meiner Besucher, aber dann war es Zeit zu rekonstruieren und probieren Sie es für den Geschmack. Ich fügte hinzu, ein wenig Wasser (ein Ei verliert etwa 30 Gramm Wasser in einer solchen Periode) und ließ es 24 Stunden. Ich habe dann gekocht etwas Wasser mit der Absicht der Wilderei das Ei. Wenn das Wasser fertig war, kippte ich das Ei in, und sofort das Eiweiß sich schneeweiß und das Eigelb eine ganz natürliche Farbe. Hätte ich das Ei fallen gelassen, bevor Neugründung, wäre es zerbrochen haben, aber jetzt war es brodeln entfernt, suchen wie ein frisches Ei. Nach dem Kochen das Ei ich es auf einem Teller, gesalzen und gepfeffert, dann schneiden Sie das Eigelb durch mit meinem Messer, und es überflutete auf meinen Teller. Ich gebe zu, ich war nicht in zu große Eile, es zu essen, aber wenn ich im Begriff war, etwas zu beweisen, musste ich es probieren. Ich roch das Ei, und es war nicht anders als normal, so habe ich gegessen. Ich kann ehrlich sagen, es war einer der schönsten Eier, die ich je gegessen habe, es schien mehr Geschmack als üblich.

Ich nicht von Lebensmitteln, die nicht in einer solchen Weise behandelt werden können wissen. Ich habe versucht, die Erhaltung jedes Essen, das ich mir vorstellen kann, und alles bleibt auf unbestimmte Zeit, ohne Kühlung erforderlich.



Ei in einem
Glas-Aschenbecher
verarbeitet

Da Öffentlichkeitsarbeit wurde zum ersten Mal meine große, hölzerne Pyramide gegeben vor rund drei Jahren habe ich mit Briefen, Telefonaten und persönlichen Besuchen überschwemmt worden. Menschen aus allen Bereichen des Lebens und viele verschiedene Orte in Nordamerika und Europa und in der Tat ein

paar von weiter her - Australien, Afrika und Ostindien - alle haben ein Interesse bekundet und haben mir solche Ermutigung. Viele dieser Briefe, Anrufe und Besuche sind als ihr Ziel das Sammeln von praktischen Informationen über den Bau der Pyramiden und die Probleme wahrscheinlich angetroffen werden musste.

Meine Pyramide ist aus groben Schnittholz hergestellt, geschnitten und in der Nähe mein Eigentum und gefräst von einem Nachbarn. Aber es ist nicht notwendig, Pyramiden, um aus Holz gefertigt sein. - Alles, was nicht-Kurve und das kann wird genau gemessen und montiert Karton, starker Draht, Blech oder Metall, Winkeleisen, Protokolle: Sie können aus einem starren Material, das permanent Verglasung unterstützt gemacht werden.

Ebenso wenig Pyramiden müssen für viele Verwendungen Feststoff; seitlich offenen Formen tun, solange alle Ecken verbunden sind und die Winkel sind korrekt. Meine jetzige Pyramide ist aus Holz und mit dickwandigem Kunststoff-Folie. Zukunft diejenigen in Fiberglas, Acryl oder Glas ummantelt werden. Sie werden geschlossen Pyramiden allein, weil ich auf Nahrung in den Tiefen des kalten Wintern Kanadas wachsen vorzuschlagen.

Meine Pyramide Rahmen hauptsächlich aus Holz Messung von zwei Zoll von vier Zoll und zwei Zoll von acht Zoll grobe gebaut Schnittholz (nicht ganz gehobelt). Pyramiden kann jeder Größenordnung so lange gebaut werden, da die Proportionen stimmen.

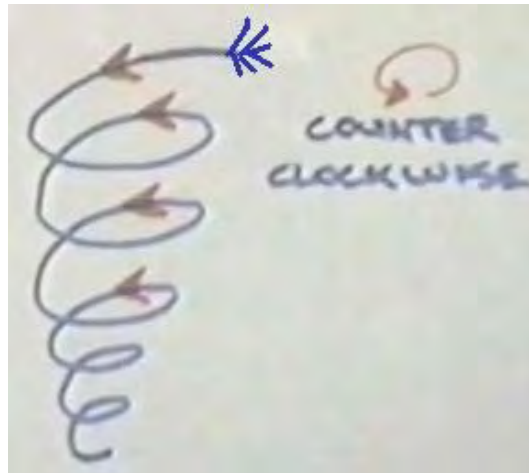
Es ist ein Video von Les Brown im Web zu diesem Zeitpunkt. Es zeigt ihn beschreibt einige seiner Erfahrungen mit Pyramiden. Es ist an <http://www.youtube.com/watch?v=P7VN6B2GjVI> und es beschreibt Les ein Experiment, das er trug auf seinem sehr großen landwirtschaftlichen Pyramide. Zunächst baute er eine Wendel mit Koaxialkabel, die er auf diese Weise skizziert:



Die Spule wurde dann auf einer 6 mm dicke Platte aus Sperrholz und dem Ende des Drahtes in der Mitte der Spule wurde durch das Sperrholz und dem zentralen Leiter in den Boden geschoben eingefügt platziert. Das andere Ende der Draht wurde als Antenne fungieren gebogen, und das Board selbst wurde durch zwei Zoll lang Heftklammern in den Boden getrieben und als weitere Erdung für die Spule geheftet, wie er hier skizziert:



Les kletterte dann auf eine Leiter und befestigt eine andere Spule unter der Spitze der Pyramide. Diese Spule wickelte er aus der multi-Kupferlitze. Die gewickelt es in der Form eines umgedrehten Kegels mit der Draht los in einer Richtung gegen den Uhrzeigersinn, und er verteilt die oberen Stränge aus wie ein Antennenfeld. Er zog es auf diese Weise:



Er entschied sich dann die beiden Spulen zusammen mit einem Strang aus natürlicher Wolle herstellen, so band er ihm an der Unterseite der Spule an der Spitze. Er kletterte die Leiter hinunter und steht auf dem Boden, ergriff er das Stück aus Wolle und wurde mehrere Meter durch die Energie fließt durch die Wolle geworfen. Dies erschreckte ihn so sehr, dass er die Stücke auseinander genommen und nie untersucht diese Art der Anordnung immer wieder. Er glaubt, dass es, weil er geerdet sein, wenn er die Wolle gegriffen, dass es eine solche Energie durch ihn war. Wenn Sie dies mit einem kleineren Pyramide versuchen zu entscheiden, dann schlage ich vor, dass Sie die Wolle der unteren Spule angeschlossen erste, was die Erdung auf diese Weise, bevor binden sie an die obere Spule. Aber lassen Sie mich nochmals betonen, dass wir einfach nicht wissen, was in und um die Pyramide geschieht, so dass alle Versuche, die Sie für die Durchführung vollständig sind Ihre Verantwortung und auf eigenes Risiko. Obwohl ein großer Teil der praktischen Informationen hier gegeben ist, darf es nicht als eine Empfehlung, dass Sie oder benutzen Sie eines der Geräte in diesem Dokument beschrieben, wie die Präsentation ist ausschließlich zu Informationszwecken ausgelegt werden.

Les Brown nennt andere Verwendungen für die Geräte, die er entwickelt hat. Er sagt: Meine Frau, die an Migräne litt, hatte einen schweren Angriff für eine Woche, und während dieser Zeit nahm sie ein reichhaltiges Angebot an Pillen, die nicht von Nutzen erwiesen. Sie legte eine Pyramide auf dem Kopf in den frühen Stunden der Nacht, und in etwa 20 Minuten war aller Schmerz erleichtert worden. Sie sagte nichts davon zu mir, aber zwei Wochen später erlitt einen weiteren Kopfschmerzen. Statt des Leidens für einen längeren Zeitraum, nutzte sie die Pyramide wieder, und ohne die Verwendung von Pillen die Kopfschmerzen verschwanden wieder in etwa die gleiche Länge der Zeit. Sie erzählte mir von dieser zweiten Folge. Etwa eine Woche später erlitt sie einen gewöhnlichen Kopfschmerzen und wiederholt die Leistung, mit dem gleichen Ergebnis. Sie jetzt gegangen ist 3 Jahre ohne Kopfschmerzen überhaupt. Etwa zu dieser Zeit hatte ich den ganzen Tag gearbeitet in der heißen Sonne, und die Rückseite meines Halses wurde ziemlich schmerzhaft. Ich habe versucht, indem eine kleine Pyramide auf der Rückseite meines Halses, während ich saß noch eine Weile. Es produziert die gleiche Entlastung für mich. Ich glaube, es erhöht die Durchblutung der betroffenen Teil.

Nach etwa zehn Minuten spürte ich die Schmerzen aus, die nach oben gezogen. Zur gleichen Zeit mein Kopf fühlte sich kalt auf, nicht kalt anfühlt, sondern einfach fühlte sich kalt zu mir. Ich erwähnte dies meine Frau, und sie sagte, sie hatte die gleichen Empfindungen von Kälte, sondern wartete auf mich über sie zuerst bemerken zu können. Ich behaupte nicht, dass diese Behandlung wird für alle das Gleiche tun, sondern lediglich zu erwähnen, dass es für uns gearbeitet.

Die ältere Mutter von einem Freund von mir, die Hände schlecht mit Arthritis verkrüppelt, ließ sich überreden, ihre Hand auf ein Energiespender platzieren. Ein Draht Pyramide wurde sowohl über Hand-und Energiespender für eine Stunde zurückgestellt. Sie setzte diese Behandlung für ein paar Tage, erleben eine Verminderung der Schmerzen und eine Lockerung ihrer Finger jeder Zeit. Bevor sie nach Hause zurückgekehrt in England sie tatsächlich saß und spielte die Orgel. Sie spielte stockend und rostig, es ist wahr, aber sie war nicht in der Lage, überhaupt zu spielen, für mehrere Jahre vor der Verwendung der Pyramide. Bezeichnenderweise wieder ihre Hände, um ihre verkrüppelten Zustand kurz nachdem sie nach England zurückgekehrt, als ihr Pyramide am Londoner Flughafen gestohlen wurde.

Wir finden auch, dass, wenn wir das Gefühl niedrig und deprimiert, meine Frau und ich sitze für eine Stunde oder so, die jeweils mit einer kleinen Pyramide auf den Kopf, nach Norden, unsere Depression Aufzügen und wir fühlen uns sehr verjüngt. Meine Frau und ich regelmäßig trinken Pyramide-behandeltem Wasser.

Wenn wir das Gefühl niedrig sind haben wir einen Schwenker der Pyramide Wasser und in kurzer Zeit fühlen wir uns einen deutlichen Auftrieb. Auf der anderen Seite, wenn wir uns in dem, was früher als Cholera-Zustand beschrieben werden und sitzen mit der Pyramide auf den Kopf - aber nach Süd-unsere Reizbarkeit schnell verlässt und wird von einem Zustand der Ruhe ersetzt.

Ein prominenter Bekannter von mir, der nicht wünscht genannt werden, fährt immer mit einer Pyramide unter seinem Autositz. Er behauptet, er fühlt sich weniger "bushed" nach einer langen Fahrt, als er vor der Verwendung eine Pyramide hat. Viele Forscher haben herausgefunden, dass, indem sie eine Pyramide oder ein Energiespender über oder unter, ihren Betten, sie besser und erholsamen Schlaf, einige von ihnen behauptet, sie brauchen viel weniger Schlaf, als sie vor der Verwendung eine Pyramide für diesen Zweck erforderlich erleben.

Die eigentliche Keynote beim Versuch diese Pyramide Experimenten ist Beharrlichkeit. Wie bei vielen anderen Erfahrungen, weiß Pyramiden nicht immer "arbeiten" das erste Mal gelten ein zu einer Situation, und eine Person muss "mit ihm zu bleiben" und machen subtilen Korrekturen bis die gewünschten Ergebnisse erzielt werden. Putting energetisiertes Wasser in eine Vase mit Tulpen ließ sie für etwa drei und eine halbe Woche dauern. Nicht nur, dass sie dauern diese phänomenale Länge der Zeit, aber sie wuchsen ungefähr neun Zoll in diesem Zeitraum! Ich habe noch nie zuvor gesehen Blumen wachsen, nachdem geschnitten worden.

Viele Leute behaupten, dass Insektenstiche Juckreiz nach der Anwendung von energetisiertes Wasser zu stoppen, dies ist unsere eigene Erfahrung. Einmal hatte ich einen bösen Schnitt auf meiner Hand. Unmittelbar nach dem Waschen mit Pyramide Wasser, hielt die Schmerzen und wenn es vollständig geheilt war, hatte ich keine Narbe. Der Schnitt auch viel schneller als "normal" für mich geheilt.

Bitte beachten Sie, dass die Energie, die durch Pyramiden und der Joe Zelle geleitet unten beschrieben sehr mächtig und mehr als fähig, läuft ein Fahrzeug ohne den Einsatz jeglicher Art von sichtbaren Brennstoff ist. Der Umgang mit dieser Macht ist nicht eine etablierte Wissenschaft und wir sind gerade Pfuschen an den Rändern einer Wissenschaft, die nicht ordnungsgemäß untersucht, so zu diesem Zeitpunkt ist es ein Fall von zu entdecken, was Tests wurden durchgeführt und die Analyse der Ergebnisse zu sehen, ob es ist ein festes Muster, die zu wiederholbaren Tests, die von jedermann durchgeführt werden kann.

Wir sind bei etwa der gleichen Stelle wie die Brüder Wright waren im Jahr 1903 kurz nach ihrer erfolgreichen Motorflug in Kitty Hawk. Sie nahmen ihre "Flyer" back to Dayton, Ohio und entdeckte, dass es nicht zu fliegen. Das Problem war nicht sofort klar, um sie. Als sich auf Meereshöhe und in einem unangenehm hohen Wind, war für ihr Gerät in der Lage sein, um aus dem Boden, sondern zu verstehen, warum und wie das Problem zu überwinden, war nicht sofort als Theorie der Praxis schwerer als Luft Flug war zu diesem Zeitpunkt nicht etabliert. Die gleiche Situation gilt heute Machtpyramide.

Die Pyramide Analyse von Joseph Cater.

Es war ein guter Deal von Meinungsverschiedenheiten zwischen Personen an verschiedenen Orten auf, wie wirksam oder nicht, ist eine Pyramide im täglichen Gebrauch. Eine sehr kluge Wissenschaftler unter dem Namen Joseph H. Cater erklärt, dass dies aufgrund der Pyramide vor allem durch fließende Energie von der Sonne angetrieben ist, und so, Leute, die in der Nähe des Äquators leben eine Pyramide viel effektiver als die Menschen in zu finden hohen Breiten.

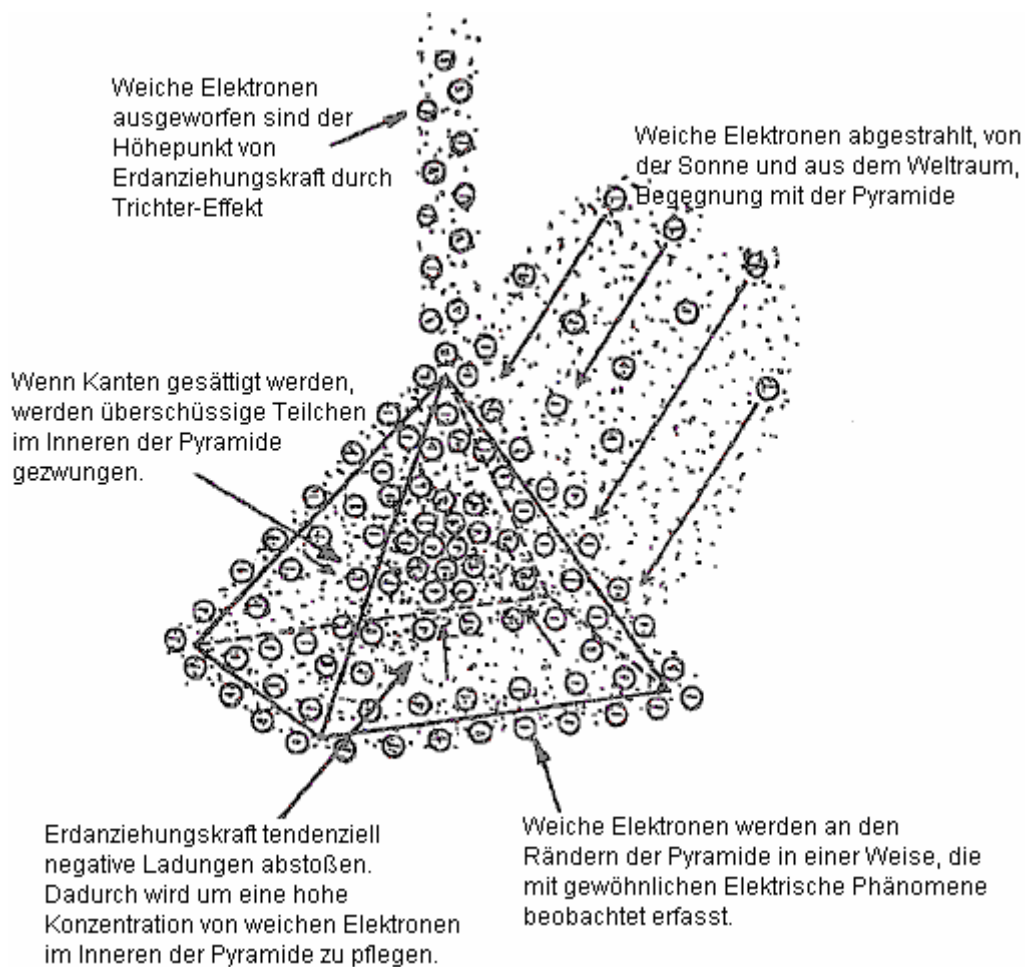
Herr Cater genau erklärt, wie eine Pyramide betreibt, sondern seine Erklärung voll und ganz verstehen, werden Sie wahrscheinlich benötigen, um den Auszug aus einem seiner Bücher, die in Kapitel 15 enthalten wird gelesen., Zu entdecken, was "weiche Partikel" sind, woher sie kommen aus und welche Auswirkungen haben sie auf alles, was um uns herum.

Mr Cater sagt, dass die Energien in einer Pyramide eingeeengt wurde gezeigt, als äußerst vorteilhaft für den Menschen. Soft Partikel Bombardierungen aus dem Weltall und vor allem von der Sonne, im Inneren der Pyramide konzentrieren. Einige, die durch die Oberfläche der Pyramide werden auf einem solchen Ausmaß, dass das Schwerefeld der Erde Feld Abwehr der negativen Ladungen, neigt dazu, sie im Inneren, bis Zusammenstöße mit anderen Teilchen treibt sie draußen zu halten verlangsamt.

Die meisten der Teilchen durch die Pyramide gesammelt, entlang der Kanten, wie erwartet werden würde konzentrieren, da Strom auf jedem geladenen Körper neigt viel tun dasselbe, mit Konzentrationen an Punkten und Kanten. In der Tat haben Pyramide Frames sich als fast genauso wirksam wie die

geschlossene Pyramide, wenn, und nur wenn, eine Kontinuität in dem Rahmen und ohne Brüche in einem der Verbindungsteile.

Die weichen Elektronen auf einer Pyramide Rahmen oder geschlossenen Pyramide gesammelt, bald erreichen Sättigungspunkt und fortgesetzte Bombardierung führt der Überschuss nach unten fallen im Inneren der Pyramide. Dies, gepaart mit der Schwerkraft abstoßenden Kräfte, verursacht eine hohe Konzentration im Inneren der Pyramide. Die Proportionen der Pyramide sind offenbar ein Faktor in seiner Leistung. Wenn die Seiten zu steil sind, werden viele der weichen Elektronen bewegen sich entlang der Kanten in den Boden außerhalb statt innerhalb der Pyramide gezwungen. Wenn die Seiten nicht steil genug ist, wird nicht viele Partikel gesammelt, als sie das Material an nahezu einem rechten Winkel, der nur eine geringfügige Reduktion der Geschwindigkeit bewirkt auftreten. Wenn sie in einem schärferen Winkel treffen, gibt es eine größere Tendenz für sie durch das Material festgehalten werden.



Wenn zwei Seite der Basis mit magnetischen Nord ausgerichtet sind, ist es angeblich effektiver. Pyramiden gerendert potenter durch Auskleiden des Inneren von einem nichtmetallischen umschlossenen Pyramide, mit Metallfolie, wie Aluminium oder Kupfer. Die Folie kann eine größere Menge des weichen Elektronen um den nichtmetallischen äußeren Abschnitt an, da die weichen Partikel nicht durch die metallische Substanz als leicht passieren, wodurch ein Back-up von weichen Partikeln. Während des Prozesses, absorbiert die Folie große Mengen von weichen Partikeln bevor viele von ihnen die Pyramide eingeben kann. Pyramiden strahlen auch weiche Elektronen nach oben von der Spitze.

Viele der weichen Partikel, die kurzzeitig an der Außenseite der Pyramide gestoppt werden nach oben durch das Schwerfeld der Erde Feld abgestoßen, und ebenso, durch weiche Elektronen an der Pyramide. Dadurch entsteht ein Effekt, der weiche funnelling Elektronen ausstößt vom Scheitelpunkt der Pyramide. Die Schwerkraft der Erde beschleunigt weiche Partikel in einem weit größeren Ausmaß, als es gewöhnliche Materie tut, als weiche Partikel mit Ether, die viel näher an denen der Schwerpunkt-induzierende Partikel als der Fall ist für gewöhnliche Materie verbunden sind. Nachdem der Pyramide gesättigt ist, eine größere Menge an weichen Partikeln denn je wird Inneren konzentrieren. Die Folie wird zu strahlen weiterhin eine hohe Konzentration von weichen Partikeln während der Nacht, wenn die Anzahl von Partikeln Beschießen der Pyramide erheblich reduziert wird.

Es wird festgestellt, dass Pyramiden besser arbeiten während des Sommers als zu jeder anderen Zeit des Jahres. Sie sind auch wirksam bei niederen Breiten weil der Großteil der Energie von der Pyramide eingeeengt kommt von der Sonne. Es gibt widersprüchliche Meinungen über die Wirksamkeit von Pyramiden aus diesem Grund, da es wenig Verständnis für die Prinzipien beteiligt. Zum Beispiel können diejenigen, die mit Pyramiden in Kanada experimentieren behaupten, dass sie nicht arbeiten, während die in Southern California ihnen widersprechen wird. Eine Pyramide erhöht nicht den Fluss von weichen Partikeln durch den Bereich durch die Pyramide bedeckt als die gleiche Konzentration strömt außerhalb des Gebiets. Was für eine Pyramide ist, wird der allgemeine Fluss weiche Partikel behindern und zu produzieren ein Back-up der Partikel innerhalb und unterhalb der Pyramide, und folglich eine höhere Konzentration von weichen Elektronen in diesen Regionen. Das Material in einer Pyramide verwendet ist von großer Bedeutung. Dies wurde deutlich, als ein reicher Mann in der Midwest baute eine pyramidenförmige Haus fünf Stockwerke hoch, die dann mit vergoldeten eisernen bedeckt war. Die Phänomene produziert waren völlig beispiellos. Zum Beispiel wurde das Grundwasser an die Oberfläche gezwungen und überschwemmten den ersten Stock. Das war, weil der weiche Partikelkonzentration innerhalb und unterhalb der Pyramide war so groß, dass das Grundwasser mit einer solchen abnormen Konzentration von negativen Ladungen, dass es nach oben durch die Schwerkraft der Erde abgestoßen wurde imprägniert.

Gold-Atome haben eine extrem hohe positive elektrostatische Feld Effekte, mehr als jede andere darstellt. Dies ist, warum Gold ist das formbare aller Stoffe. Dies bedeutet, dass weiche Elektronen eine größere Affinität für Gold als für irgendeinen anderen Metall haben. Als Ergebnis werden die ungewöhnlich hohe Konzentrationen an weichen Elektronen um Gold konzentrieren. Dieser Effekt wird deutlich erhöht, wenn Gold in Kontakt mit Eisen. Diese unterschiedlichen Metallen produzieren eine EMF, die wiederum verursacht einen Fluss von Elektrizität oder Wirbelströme was in der Eisen magnetisiert. Das Magnetfeld erzeugt, erfasst zusätzliche weiche Elektronen. Eine höhere Konzentration von weichen Elektronen wird durch diese Kombination dann könnte durch eine ähnliche Dicke der Goldfolie allein hergestellt werden erstellt. Daraus folgt, dass bei weitem die effektivste Material, das für Pyramiden verwendet werden könnten vergoldete Blech (verzinktem Eisen sollten nicht verwendet werden) ist.

Mit allem die gleiche ist, desto größer die Größe einer Pyramide, desto besser die Leistung. Der Grund dafür ist, dass, je dicker die Schicht aus konzentriertem weichen Elektronen durch die die ankommenden weichen Partikel passieren muss, je mehr sie sich nach unten beim Passieren verlangsamt. Dies führt zu einer größeren Sicherung von weichen Elektronen und einer Erhöhung der Konzentration in der Pyramide. Ein weiterer Grund ist, dass eine große Pyramide ein größeres Verhältnis von Volumen zu Oberfläche aufweist. Weiches Elektronen kontinuierlich undicht weg von der Oberfläche der Pyramide, je größer die Pyramide, der untere der Prozentsatz Elektronen, die weich ist verloren. Folglich sind sehr kleine Pyramiden unwirksam.

Die Geräte der Pier Luigi Ighina.

Pier Luigi Ighina war eine bemerkenswerte italienische Wissenschaftler, die im Jahr 2004 im Alter von 95 gestorben. Er war ein Kollege von Guglielmo Marconi, der bekannt für seine Arbeit war in den frühen Tagen des Radios. Pier, gemeinsam mit vielen berühmten Wissenschaftlern, hatte einen forschenden Geist, große Intelligenz und ein sehr hohes Maß an Geduld und Ausdauer. Auch er entdeckte die Energieflüsse, die das Leben auf diesem Planeten auswirken, und er hatte seine Theorien und Beschreibungen für das, was er beobachtet. Von seinem sehr weiten Bereich von Erfindungen und Interessensgebieten, wird nur zwei hier in diesem Kapitel erwähnt werden, da sie direkt auf die Energie fließt durch Pyramiden und Joe Cells kanalisiert beziehen, und ob wir diese Energie fließen "Orgon" nennen, "weichen Elektronen", "OD", "Ether", Umgebungs Hintergrund 'oder was auch immer, sind die Auswirkungen gleich. Pier beschreibt (sehr kurz) zwei wichtige Geräte, die einen direkten Einfluss auf unsere Gesundheit und unser Wohlbefinden haben, und auf unserem lokalen Umfeld im Allgemeinen. Die erste dieser passiven Vorrichtungen hat er benannt "ERIM".



Er beschreibt dieses Gerät als eine kleine Vorrichtung, die und konzentriert sich entwickelt, was er "das Magnetische Rhythmus Sonne - Erde Energie, die Zellen regeneriert und gibt sie an ihre normale Funktion" nennt. Während ich keine spezifischen konstruktiven Details für dieses Gerät gesehen haben wir haben eine allgemeine Beschreibung und mehreren Fotos, die drei oder vier verschiedene Konstruktionen zeigen. An

der Oberfläche wird das Gerät sehr einfach und unkompliziert und die Fotos den Eindruck, dass die Konstruktion nicht zu sein, um genau für sie richtig zu funktionieren. Es muss jedoch daran erinnert werden, dass diese Energie fließt direkt durch den Anwender beeinflusst und nur weil Pier hat spektakuläre Ergebnisse mit seinen Konstruktionen, die zum Teil der Performance war durchaus von Pier selbst verursacht werden. Having said that, es zu sein scheint sehr wenig zu, indem er versucht eine Replikation und möglicherweise verloren gehen, eine größere Menge gewonnen werden, wenn die Replikation erfolgreich ist. Die folgenden vier Bilder zeigen drei verschiedene Konstruktionen von dem Gerät, das wie folgt aussieht:



Oder so:



Fotografieren 1 und 2 zeigen zwei verschiedene Ansichten zu bauen. Die neun Spiralspulen sieben Kurven und das schmale Ende ist eine flache Wendung. Der Spalt zwischen den gelben und blauen Spiralen ist recht groß, scheinbar gerade unter der Tiefe von zwei Windungen der Spiralen sein. Die Basis die gleiche Form und die Befestigungsschraube nicht lackiert, die Farbe darauf hindeutet, dass es ein Messing Bolzen werden. Die Größe der Befestigungsring kann von dem Mann in Fotografie geschätzt werden 2 und ich würde es bei 250 mm setzen, wie Pier war Italiener und so wahrscheinlich verwendet metrischen Maßeinheiten. Ich bezweifle dass die Abmessungen kritisch sind und die Spiralen erscheinen bis etwa 100 mm hoch mit der breitesten wiederum etwa 45 mm liegen. Wir sind nicht gesagt, was Metall wurde für jede der Konstruktion, sondern als zweites von Pier die Geräte hier zu beschreibenden legt Aluminium, kann es nicht hier ausgeschlossen werden, obwohl das Metall sieht wie lackiertem Stahl.

Sowohl Aluminium und Kupfer werden im Allgemeinen als nicht-magnetische weil ein Magnet nicht normalerweise binden sich an einem dieser Metalle. Aber dies ist sehr irreführend, da beide eine große Wirkung, wenn sie in ein Magnetfeld gebracht haben, und der Energiefluss wird durch diese Vorrichtung der Pier des kanalisiert ist selbst durch Magnetfelder beeinflusst, so dass die Verwendung von Aluminium ist wahrscheinlich hoch signifikant. Allerdings, was gesagt wird, wir haben keine direkten Informationen darüber, was in diesem "ERIM" verwendet wird.

Sie werden in Fotografien 1 und 2 bemerken, daß die Laschen an den Armen der Stäbe über die kreisförmige Montage recht kurz sind, wodurch ihre Bolzen zu weit auseinander, was wiederum bewirkt, dass die äußeren blau und gelb Spiralen zu weit voneinander getrennt werden. Diese Ansätze sind mehr in den Aufbau dargestellt in Foto 3, bewegen Sie die Schrauben enger zusammen und bringen die blauen und gelben Spiralen näher zusammen. In 3 ist die Photographie langen Befestigungsbolzen an der Unterseite des Rings zu sein scheint und es dicker ist blau. Die Spiralen haben den kleinsten wiederum flach über die Länge der Spirale.

Foto 4 zeigt ein Drittel der Geräte zu bauen, mit einer noch dickeren Stützbolzen blau lackiert, wandte breiter Abstand zwischen den blauen und gelben Spiralen und dieses Mal, die kleinste Windung der Spirale bis axial und reichte bis zu einem Punkt. Es scheint, dass das Gerät zusammengebaut und dann hinterher, obwohl die Spiralen vorher getaucht werden gemalt. Fotografisches 4 zeigt, wie die Spiralen unter dem Kopf eines Bolzens, der in eine Gewindebohrung in dem Rahmen geschraubt ist kreisförmigen gesichert sind. Foto 3 scheint darauf hinzudeuten, dass bauliche Genauigkeit ist nicht kritisch mit den seitlichen Spiralen nicht richtig (ausgerichtet, wenn die unteren Spiralen sollen leicht nach innen zeigen, die unwahrscheinlich, zumal die obere Spirale der Photographie 3 ist nicht wirklich vertikal und nicht mit align die anderen beiden gelben Spiralen.

Fotografisches 4 deutet darauf hin, dass die grünen Spiralen kann etwas kompakter als die anderen, obwohl sie genau die gleiche Anzahl von Windungen haben. Jede Spirale auf die gleiche Weise so von oben gesehen gewickelt wird, bewegen sich die oberen Wendeln in einer Richtung gegen den Uhrzeigersinn, da sie aufsteigen und die unteren Spiralen im Uhrzeigersinn zu bewegen, wie sie niedriger erhalten. Es könnte sein, dass die Farbgebung der Komponenten könnte nur für die Referenzierung ihnen sein, aber ich glaube nicht, dass dies so ist. In der folgenden Geräte, betont Pier die verschiedenen Farben und unter Berücksichtigung, dass verschiedene Farben strahlen verschiedene Frequenzen des Lichts, kann es durchaus Bedeutung sein in den Farben. Piers beschreibt den Betrieb in dieser Weise:

Die Eigenschaften der Vorrichtung werden durch seine Form bestimmt. Die drei gelben Spiralen nach oben zu konzentrieren Solar Energy, während die drei blauen Spiralen nach unten konzentrieren Erde Bioenergie, die das negative Reflexion von der Erde der Solar Energy ist. Wenn diese beiden sich treffen, erzeugen sie eine Welle auf den grünen Spiralen genannt Sonne-Erde Magnetische Rhythmus (das ist der Rhythmus von allem, was auf der Erde existiert - sowohl belebten und unbelebten). Diese Welle verstärkt, dass wesentliche Grundrhythmus für alles innerhalb seiner Aktionsradius, Normalisierung und ausgleichend Zellen und der Reinigung der Energie eines Zimmers.

Idealerweise sollte die Vorrichtung im Schlafzimmer platziert werden, so dass sie während der Nacht wirken kann, aber es kann auch effektiv nahezu überall. Es sollte etwa 10-20 cm von Wänden entfernt aufgestellt werden. Zu Beginn, um den Prozess der zellulären Balancing zu beschleunigen, können Sie Ihre Hände etwa 10-15 cm von jeder Seite des Gerätes zu platzieren, mit den Handflächen zugewandt den grünen Spiralen und auf der gleichen Ebene wie sie sind. Die benötigte Zeit hängt von der individuellen Empfindlichkeit ab

Wenn Sie Warmwasser-Zentralheizungen haben, können Sie das Gerät etwa 10 cm aus dem Kessel stellen mit den grünen Spiralen parallel dazu; das zirkulierende Wasser wird Informationen über das System zu tragen und zu reinigen Zimmer innerhalb von ein paar Tagen. Um Wasser zu beleben und schicken Sie es an seiner ursprünglichen, natürlichen Zustand, legen Sie eine Flasche Wasser auf jeder Seite des Gerätes,

etwa 10-15 cm von den grünen Spiralen. Es kann auch energetisieren Lebensmitteln wie Obst, Gemüse und Fleisch, indem man sie Ebene mit und ca. 10-15 cm vor der grünen Spiralen, mit einem nichtmetallischen Träger, falls erforderlich. Blumen in der Nähe platziert, hält länger frisch, oder wird blühen früher als normal.

Der zweite passive Gerät Pier ausgelegt ist, was er seine "Elios" Gerät ruft. Es wird von einer langen kleinem Durchmesser Spule aus Aluminium Draht schlängelte rückwärts und vorwärts durch eine kreisförmige Holzrahmen auf drei kurze Beine aus Holz unterstützt gebaut. Der Holzrahmen gemalt ist wie hier gezeigt:



Der Aluminiumdraht Spule durch den Rahmen mit Kunststoff röhrenförmigen Perlen zugeführt. Es ist nicht klar, ob die Kügelchen den gesamten Weg durchlaufen den Rahmen mit dem oberen Wulst Sitzung der untere Wulst in der Mitte des Rahmens, oder wenn die Kügelchen vollständig außerhalb des Holzes sind, oder vielleicht teilweise im Holz eingebettet.

Pier sagt, dass die Elios Gerät die maximale Energieausbeute in den Hohlraum konzentriert. Das Gerät ist in der Lage, jede Art von toxischen Verschmutzung, einschließlich nuklearer Strahlung zu zerstören. Lebensmittel ausgesetzt seine Wirkung vollständig ändert, weil jede chemische hinzugefügt zu der Lebensmittelindustrie wird durch Ausgleichen seinen eigenen Rhythmus (Vibration) durch einen Multi-Wellensignals mit einer Oktave von Farben gelöst. Jede Art von Materie erhält eine gewisse Art der Erweiterung davon. Beispielsweise werden unserem Körper und alle Typen von biologischen Einheiten geheilt, und das Wachstum wird durch sie verstärkt.

Dieses Signal ist eine stationäre Art Phänomen der rotierenden Teilchen, die von der Sonne und anderen Sternen kommen. Diese Partikel auf die Erde, Energie zu speichern, und kehren in ihre Quellen in einer reflektierten Zustand, der das entgegengesetzte Phänomen der Entladung ist. Alles, was geboren wurde oder welche wächst, ändert sich, wenn innerhalb dieser Spalte von Licht-ähnlichen Partikeln. Dieses Phänomen wird als "Solar-Terrestrial Rhythm" und es ist die Stromversorgung der Planet, kontinuierlich verursacht Ausgleich und Wachstum. Alles, was auf dem Planeten ist ständig in diesem Strom von rotierenden Partikel gebadet.

Jede Art von Materie hat seine eigenen grundlegenden Rhythmus plus Solar-Terrestrial Rhythmus. Dieser Rhythmus ist einzigartig und repräsentiert den Zustand der Spannung der spezifischen Materie. Die Sache wächst und entwickelt sich aufgrund dieser eingehenden Energie. Wenn Sie die Energie ändern mit verschiedenen Arten von Umweltverschmutzung, Strahlung oder andere Arten von destruktiven Phänomenen, zerstören Sie die normale Arbeit der Natur. Dieses Gerät konzentriert sich dieses Phänomen in seiner unmittelbaren Umgebung und als Ergebnis, es verbessert die Gesundheit und Life Energy dieser lokalen Umfeld.

Das Elios Vorrichtung nur ein passiver Resonator, durch seine Form abgestimmt mit einer Harmonischen der kosmischen Ereignissignal mitzuschwingen. Sie besteht aus einem Ring aus lackiertem Holz mit sieben Löchern einem Heptagon in seiner Umfangs positioniert. Dieser Ring besteht aus drei Schenkeln gleichmäßig um den Kreis beabstandet unterstützt. An jedem Loch gibt es ein Stück eines farbigen Kunststoffrohr, ein jeder mit einer unterschiedlichen Farbe und in einer bestimmten Reihenfolge.

Die sinusförmigen Leiter aus Aluminiumdraht, gewickelt Uhrzeigersinn und eingefügt über jedem Loch in einer schlangenförmigen Bewegungen, so dass das eine Ende nach oben zeigt und das andere Ende nach unten gerichtet, parallel zueinander. Das Signal, das vom Himmel, bewegt sich in einer Richtung im Uhrzeigersinn. Die beiden Enden des Aluminiums Drahtspule Finish in benachbarten Löchern. Ein Ende Punkte für den Himmel und die anderen Endpunkte auf den Boden.



Die Vorrichtung soll im offenen Gelände und nicht auf Beton, die eine phasenverschoben-Komponente des Signals, welches die Erde guten Rhythmus zerstört erzeugt befinden. Das Phänomen tritt vor allem in dem Hohlraum und um den Umfang des Rings. Um die Amplitude des Signals erhöhen, können Sie legte Glasflaschen mit Wasser gefüllt, ein im Inneren des Hohlrums und sechs an der Außenseite in einem Sechseck Form. Warten Sie einige Tage und beobachten die Umwelt. Alles ändert sich! Es ist eine Explosion des Lebens! Alles, was ich beschrieben passiert, abhängig nur von der Länge der verstrichenen Zeit und der Amplitude des Signals. Das Gerät benötigt Sonnenlicht für seine optimalen Betrieb. Nehmen Sie es weg von jeder künstlichen elektrischen und magnetischen Feldes, denn dies ist nur ein passiver Resonator und eine starke EMF kann seine 'Signal zu verzerren.

Versuchen Sie nicht, nukleare Reinigung mit Elios, bis sie stark aufgeladen ist. Das Gerät ist ein passiver Resonator, und es muss für den Aufbau einer Ladung vor und macht gegebenenfalls Isotopen Nähe. Beim Umgang mit Isotopen, immer Wasserbehälter aber nicht an die Substanz mit dem Gerät, wenn Sie die

Umgebungstemperatur Rhythmus zu tun, dass zerstören kann, und zu sehr großen Schwierigkeiten in der Gegend. Dieses Gerät hat einen starken Einfluss auf die Resonanzfrequenz umliegenden Flächen, die Beeinflussung der Umwelt bis zu einem Kilometer in jeder Richtung.

Der 'Joe Cell' Umgebende Energie-Konzentrator.

Das Gerät namens "Joe Cell" verwendet, um eine der schwierigsten Geräte für jeden Experimentator, um ordnungsgemäß zu bekommen arbeitet, aber neue Design-Daten hat sich dies geändert. Es ist ein passives Gerät zur Anreicherung von Energie aus der lokalen Umgebung gezogen und es dauert großer Ausdauer und Geduld, um ein zu verwenden, um ein Fahrzeug anzutreiben. Hier finden Sie einige praktische Informationen über die Joe Cell.

Im Jahr 1992 in Australien entwickelte Graham Coe, Peter Stevens und Joe Nobel zuvor patentierten Einheiten, die jetzt unter dem generischen Namen des "Joe Cell" bekannt sind. Peter führte Joe Graham und sie aufbereitet dem patentierten Zellen, die Graham etwa wusste, die Verwendung von Materialien aus dem Lokalen Molkerei Produktionsstätte NORCO. A 2 Stunden lange Video zeigt die Joe Zelle wurde von Peter und Joe erzeugt und die Einheit angezeigt, die in dem Video wurde Peter Mitsubishi Van befestigt. Joe hatte seine Ausrüstung gestohlen und sein Hund getötet, so dass er beschloss, ein niedriges Profil zu halten, bewegen sich in die Wildnis und nicht erzeugen viel Publicity, trotz der Frontmann der 2 Stunden Videoaufzeichnung. Eine Suche auf der Joe Zelle werden viele Videos zum Thema zu finden. Dieses Dokument ist ein Versuch, um detaillierte Informationen zu einer aktuellen Cell von Bill Williams in den USA und die anschließende konstruktive Ratschläge, die aus seinen Erfahrungen entstanden ist gebaut bieten.

Zunächst müssen Sie verstehen, dass an diesem Punkt in der Zeit, den Aufbau und die Verwendung eines Joe Zelle jeder Reihe müssen, ist eher eine Kunst als eine Wissenschaft. Es könnte am besten mit den Worten, dass die Schaffung Baupläne denn es ist eher wie Herstellung Pläne für Malerei eine Kopie der berühmten Mona Lisa Malerei erklärt werden. Die Anweisungen für die Malerei sein könnte:

1. Kaufen Sie eine Leinwand, wenn man nicht verfügbar ist, dann ist hier wie eine zu machen.
2. Kaufen Sie ein paar Ölfarben, wenn keine vorhanden sind, dann ist hier, wie Sie sie machen
3. Kaufen Sie ein Künstler, Pinsel, Palette und Holzkohle, wenn keine vorhanden sind, dann ist dies, wie Sie sie machen.
4. Hier ist, wie Sie das Bild zu malen.

Auch angesichts der komplettesten und detaillierte Anweisungen, viele Menschen, mich eingeschlossen, ist unwahrscheinlich, dass eine qualitativ hochwertige Kopie der Mona Lisa zu produzieren. Es ist nicht, dass die Anweisungen in keiner Weise fehlt, ist es das Geschick und die Fähigkeit der Person, die versucht die Aufgabe, die nicht bis zu den Job. Früher war es so, dass nicht jeder, der ein Joe Zelle gebaut sofortigen Erfolg hatte. Allerdings haben die jüngsten Fortschritte alles verändert, aber lasst uns durch die früheren baulichen Informationen als Einstieg in den aktuellen Stand der Technik ausgeführt werden.

A Joe Zelle ist in der Lage ein Fahrzeug anzutreiben Motor ohne zu herkömmlichen fossilen Brennstoffen zu verwenden. Also, was macht der Motor laufen? Ich schlage vor, dass es auf einem neu entdeckten Energiefeld noch nicht von Mainstream-Wissenschaft verstanden läuft. In einem anderen paar hundert Jahren wird es eine Routine Thema, das jedes Kind in der Schule erwartet, dass sie verstehen werden, aber heute sieht es aus wie der "Hexerei" der Lupe ein Feuer verursachen.

Es ist nicht für Einsteiger in das Thema durch die Zelle selbst verwirrt ungewöhnlich. Die Zelle besteht aus einem metallischen Behälter mit Rohren in seinem Inneren. Der Behälter hat, was aussieht wie gewöhnliches Wasser in sie und es manchmal eine Gleichspannung angelegt über sie. Dies bewirkt, dass viele Menschen sofort zu der falschen Schlussfolgerung, dass es ein Elektrolyseur zu springen. Es ist nicht. Der braune Zelle konvertiert nicht Wasser zu Wasserstoff und Sauerstoffgase, um im Motor verbrannt werden. Das Wasser in einem Joe Zelle nicht aufstehen, egal wie weit das Fahrzeug verwendet. Es ist möglich, ein Auto auf der Gase durch Elektrolyse von Wasser hergestellt laufen, aber der Joe Zelle hat absolut nichts mit der Elektrolyse zu tun. Die Joe Zelle fungiert als Konzentrador für ein neues Energiefeld, in der gleichen Weise, dass eine Lupe als Konzentrador für Sonnenlicht wirkt, und beide haben nur richtig gemacht werden für sie zu arbeiten.

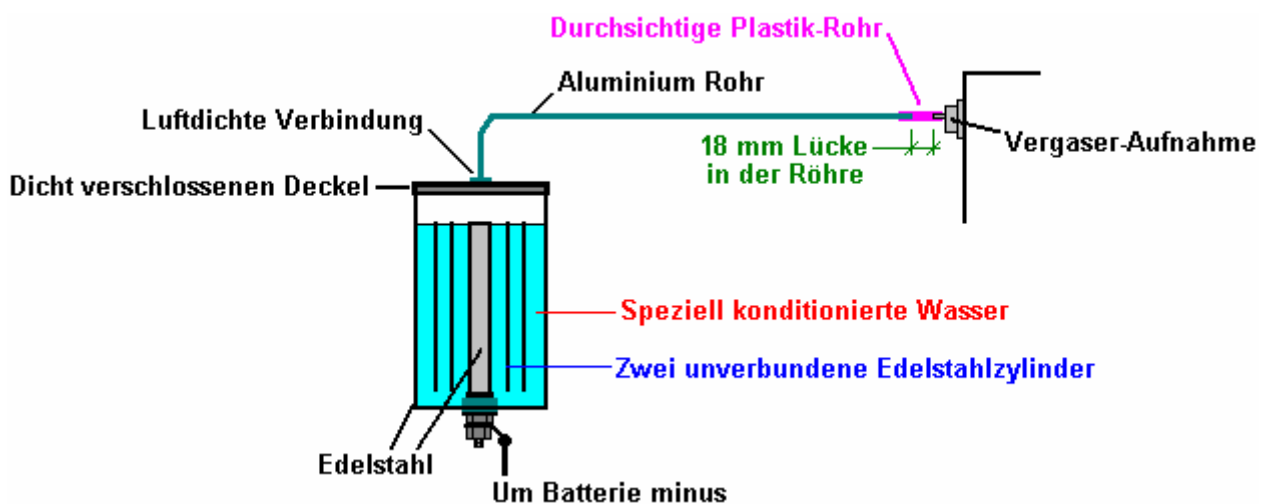
In der heutigen Zeit gibt es mindestens fünfzehn Menschen, die Joe Cells gebaut und verwaltet zum Antrieb von Fahrzeugen mit ihnen. Mehrere dieser Personen ihre Joe Cell-angetriebenen Fahrzeugen auf einer täglichen Basis. Die meisten davon sind in Australien. Der erste Cell-betriebenes Fahrzeug wurde rund 2.000 Kilometer quer durch Australien gefahren.

Haftungsausschluss: Der Rest dieses Dokument enthält erhebliche beschreiben auf die Gestaltung und den Bau eines Joe Cell. Diese Präsentation ist ausschließlich zu Informationszwecken und sind nicht als Empfehlung, dass Sie tatsächlich körperlich konstruieren ein Gerät dieser Art ausgelegt werden. Der Autor betont, dass er in keiner Weise haftbar für Schäden, Verluste oder Verletzungen, die durch Ihre zukünftigen Handlungen verursacht wird. Es sollte auch bedacht werden, dass jede Veränderung eines Kraftfahrzeuges, wie das Ändern der Kraftstoff auf denen es läuft, zu HHO, Erdgas, Joe Zelle Energie, oder irgendetwas anderes, könnte die Kfz-Versicherung erlischt, wenn der Versicherer vorab informiert wird und stimmt den Versicherungsschutz an dem veränderten Fahrzeug weiter.

In groben Zügen ist ein Joe Zelle A 316L-Edelstahl-Behälter, mit einer zentralen zylindrischen Elektrode, durch eine Reihe von zunehmend größeren Edelstahlzylinder umgeben und gefüllt mit speziell behandeltem Wasser. Diese Anordnung von Stahlhülsen und behandeltes Wasser wirkt als Fokussiermechanismus zum Energiefeld zur Stromversorgung des Fahrzeugs.

Die Zelle selbst ist mit dem Minuspol der Batterie getroffen werden, um die zentrale Elektrode hergestellt. Die Verbindung zu diesem Edelstahl Elektrode an der Unterseite mit der elektrischen Verbindung, die durch die Basis der Zelle Behälters bilden. Dies muss natürlich sorgfältige Konstruktion, um ein Auslaufen des aufbereiteten Wassers oder der Energie, die von der Zelle konzentriert zu verhindern.

Um den zentralen Elektrode sind zwei oder drei Zylinder von entweder festen oder Gitter aus rostfreiem Stahl gefertigt. Diese Zylinder sind nicht elektrisch verbunden sind und in Position gehalten, indem Isoliermaterial die sorgfältig ausgewählt werden, da die Isolation nicht nur elektrische Isolation, aber auch Energie-Feldisolati braucht. Die Außenseite Edelstahlzylinder bildet den Container für die Zelle:



Das Bild zeigt den allgemeinen Aufbau einer Zelle dieser Art zwar, im Gegensatz zu der folgenden Beschreibung bedeutet das ein nicht die Lippe, die zum Befestigen des Deckels benutzt wird. Es wird hier nur als allgemeines Beispiel dafür, wie die Zylinder relativ zueinander positioniert enthalten.

Die folgenden Informationen über Bau eines Joe Cell, gliedert sich in die folgenden Abschnitte unterteilt:

1. Die Materialien für den Bau benötigt.
2. Bau der Zelle
3. Das Bekommen Zelle arbeitet
4. Installieren der Zelle im Fahrzeug
5. Erste das Fahrzeug läuft
6. Problemumgehungen

Die Materialien für den Bau benötigt.

Verschiedene Fahrzeuge können von einem Joe Zelle betrieben werden. Wenn Sie nicht gebaut haben und verwendet ein Joe Zelle vor, dann lohnt es sich mit der einfachsten Art zu konvertieren. Der am besten geeignete ist ein älterer Typ-Fahrzeug ohne Computersteuerung der Verbrennung, einem Vergaser und einem wassergekühlten Motor. Wenn der Motorblock aus Aluminium statt Stahl dann ist das auch eine leichte zusätzlichen Vorteil.

Die Zelle wird von Edelstahlrohren gebaut. Je niedriger der Magnetismus der fertige Einheit, desto besser, so 316L Edelstahl bevorzugt. Jedoch gibt es keine Notwendigkeit, besessen dies als die meisten Arten von rostfreiem Stahl kann überredet betreiben. Die Länge der Rohrleitung ist nicht kritisch, jedoch etwa 200 mm ist eine vernünftige Wahl für die Gesamtlänge der inneren Rohre. Das äußere Rohr, das das Gehäuse bildet, muss bis etwa 250 mm lang sein, so dass ein Freiraum über und unter den Innenrohren.

Die innerste Rohrdurchmesser beträgt 50 mm und die anderen können 3 Zoll, 4 Zoll und 5 Zoll im Durchmesser als das schafft eine Lücke von knapp halben Zoll zwischen den Rohren, die eine geeignete Abstand ist. Die Wandstärke der Rohre ist nicht kritisch, aber es muss eine praktische Größe mit 1 mm ist die minimale Dicke mit der häufigsten Dicke beträgt 1,6 mm betragen. Es ist wichtig, dass die Wände des äußersten Zylinders vollkommen starr sind, so dass unter Verwendung einer größeren Dicke für diesen Zylinder ist ein Vorteil.

Einige Edelstahlplatte wird für die Enden des äußeren Zylinders benötigt. Idealerweise sollte die Oberseite und die Basis seitlich nicht überstehen, sondern die schwierig zu erreichen, wenn sich die Zelle luftdicht, so dass die Endstücke brauchen etwas größer als der Außen-Schlauch und 3 mm dicke Folie wird vorgeschlagen ist. Die Basisgröße ist 127 mm x 127 mm, oder möglicherweise etwas größer zu erleichtern Schneiden einer Kreisform heraus. Der Deckel und Lippe Rohlinge müssen bis 6 cm große Quadrate, oder wieder etwas größer, um Schneiden von Kreisen zu erleichtern aus ihnen heraus.

Der Sockel Komponente an der Basis des 50 mm Innenrohr muß aus einem Stück aus rostfreiem Stahl geschnitten werden. Wenn die Option der maschinellen Bearbeitung des gesamten Sockel einstückig gewählt wird, dann das Stück aus 316L Edelstahl dafür erforderlichen wird bedeutend sein, vielleicht ein Abschnitt der massiven Stange 57 mm im Durchmesser und etwa 75 mm lang. Wenn die einfacher und billiger Möglichkeit der Verwendung eines gewöhnlichen 12 mm Edelstahl 316L Bolzen (sofern verfügbar) ausgewählt wird, dann ein Stück aus 316L Edelstahl etwa 57 mm, oder geringfügig größer werden 50 mm dicke benötigt. Die genauen Details der diese müssen mit der Person, die die Bearbeitung verpflichten wird als praktische Fragen ins Spiel kommen diskutiert werden, und die optimale Größe wird zu einem gewissen Grad auf der Drehmaschine eingesetzt abhängen. Wenn ein Gewinde auf den Zapfen des Sockels bearbeitet wird, dann wird der Thread sollte mit den lokal verfügbaren Nüsse, es sei denn, Muttern ebenfalls gesetzt hat.

Einige zusätzliche Stahl wird zum Konstruieren einer Halterung im Inneren des Motorraums, auch erforderlich sein, einige doppelt laminierten hessian sacking ("Rupfen") und etwa 1 m von 12 mm Holzdübel im Montageklammer verwenden.

Einige Ultra-High Molecular Weight Polyethylene Material nach Küche Schneidebretter gefunden wird benötigt, um zwischen dem Motorlager und der Zelle und zwischen der Innenseite des Rohrs Sockel und der Grundplatte zu isolieren.

Eine Länge von Aluminiumrohren typischerweise 20 mm Durchmesser wird zur Verbindung der Zelle mit dem Motor benötigt wird, und eine kurze Länge der starken, klaren Kunststoffrohr für den tatsächlichen endgültigen Verbindung mit dem Motor, benötigt wird, um einen elektrischen Kurzschluss zwischen dem zu verhindern Zelle und der Motor. Das Kunststoffrohr muss eine enge Push-fit wie Klemmschellen nicht verwendet werden. Ein Edelstahl Klemmverschraubung, um das Rohr zu passen ist erforderlich, um die Dichtung zwischen sich und dem Deckel der Zelle zu machen. Es ist sehr wichtig, dass dieser Fitting Edelstahl ist als andere Materialien, wie Messing, wird die Zelle von Betriebssystem zu verhindern. Die

falsche Material für diese Anpassung war der Grund für viele Zellen nicht in Betrieb. Weder Messing noch irgendein anderes Material (außer Edelstahl) sollte nicht überall in der Konstruktion verwendet werden, sei es für Muttern, Schrauben, Beschläge, Metall-Verbindungen, oder irgendetwas anderes sein.

Idealerweise wird Naturkautschuk ohne Zusätze oder Farbstoffe, andernfalls "Buna-n" (Nitril-Kautschuk) O-Ring, oder Teflon, für inter-Zylinder-Verstrebungen und einige Blatt, um die kreisförmige Deckeldichtung machen musste. Auch einige weiße Marine-grad Sikaflex 291 Betten Verbindung. Naturkautschuk ohne Farb-oder Zusatzstoffe ist der beste Isolator und sollte wenn überhaupt möglich eingesetzt werden. Nach längerem Gebrauch ist Bill gefunden, dass Teflon Abstandshalter besser als der Gummi arbeiten und so hat Teflon geschaltet.

Sieben oder acht Zapfen Edelstahl wird das Wasser-Konditionierung erforderlich. Diese werden üblicherweise für Maschinen, die getrennte Creme aus Milch hergestellt, und es ist möglich, sie über eBay von Zeit zu Zeit hinzu. Wenn keine vorhanden sind, dann ist es durchaus möglich, konstruieren sie sich.

Es wird auch kleinere Gegenstände wie ein paar Schrauben, Längen von elektrischen Drähten und dergleichen sein. Um diese dann zusammenfassen:

Edelstahlrohre in 316L Edelstahl:

5-Zoll (125 mm) Durchmesser 10 Zoll (250 mm) lang, ein off
4-Zoll (100 mm) Durchmesser 8 Zoll (200 mm) lang, ein off
3 Zoll (75 mm) Durchmesser 8 Zoll (200 mm) lang, ein off
2-Zoll (50 mm) Durchmesser 8 Zoll (200 mm) lang, ein off

Edelstahlplatte in 316L Edelstahl:

5,25 Zoll (133 mm) im Quadrat 1/8 Zoll (3 mm) dick, ein off
6,25 Zoll (157 mm) im Quadrat 1/8 Zoll (3 mm) dick, zwei off
3 Zoll (75 mm) Streifen, 16 Gauge dick, zwei Fuß (600 mm) lang
Einem Sockel Rohling, wie oben beschrieben, die Größe in Abhängigkeit von der Drehbank und Bauweise.

Edelstahl Schrauben:

1/4 Zoll (6 mm) Durchmesser, 3/4 Zoll (18 mm) lang, zwölf off mit passenden Muttern
Einem 1/2 Zoll (12 mm) Durchmesser, 2,25 Zoll (57 mm) lange mit zwei Muttern und drei Unterlegscheiben

Aluminium Schlauch 3/4 Zoll (20 mm) im Durchmesser von 3 Fuß (1 m) langen
Kunststoffrohr um einen festen Sitz auf dem Aluminiumrohr und etwa 4 Inch (100 mm) lang bilden
Ein Edelstahl-Klemmverschraubung, um das Rohr zu Deckel Verbindung abzudichten

Naturkautschuk ohne Zusatzstoffe (oder "Buna-n" Isolierung, wenn Naturkautschuk einfach nicht bekommen kann):

O-Ring-Schlauch, 3 Fuß (1 m) lang
Blatt, 6 Zoll (150 mm) Platz eins off

Sonstiges:

Weiß Sikaflex 291 Dichtmasse (erhältlich von Schiffen Schiffslieferanten), einmalige
Double-laminierten hessischen Entlassung ("Rupfen") 1 Fuß (300 mm) breit, 6 Fuß (2 m) lang
Wood (Ramin) Dübel drei Viertel Zoll (18 mm) Durchmesser, 36 Zoll (1 m) lang
UHMWP Kunststoff-Lebensmittel-Schneidebrett, ein off
Verschiedene Verbindungsdraht und gewöhnliche Motorraum Befestigungsbolzen und dergleichen
Edelstahl Kegel und Kanister wie nachstehend erläutert

Nicht polieren die Rohre und nie, nie verwenden Sandpapier oder Nass-und Trocken-Papier auf eine dieser Komponenten, wie das Ergebnis Oberflächen erzielt wird und jede Wertung reduziert die Effektivität der Zelle.

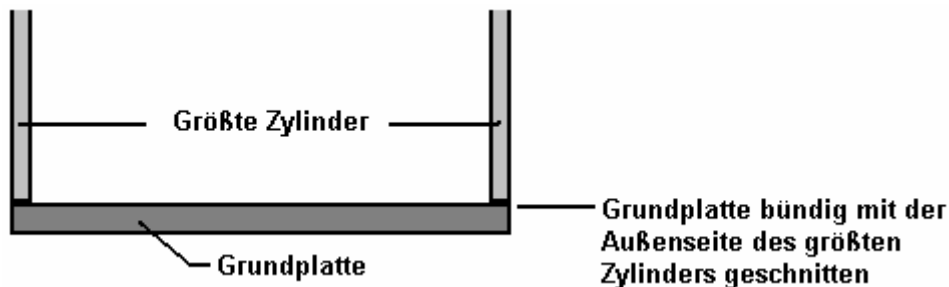
Bau der Zelle

Die Joe Zelle sieht aus wie eine sehr einfache Stahlkonstruktion, die leicht von jedem Amateur gemacht werden konnte. Während es von einem Amateur konstruiert werden kann, ist es nicht eine einfache Konstruktion, da es wichtig ist, alle erworbenen magnetischen Eigenschaften auf einem Minimum zu halten. Folglich wird vorgeschlagen, dass ein Winkelschleifer ist nicht für einen der Metallverarbeitung verwendet werden, und Handwerkzeuge zum Schneiden und Formen verwendet. Auch, wenn das Schneidwerkzeug

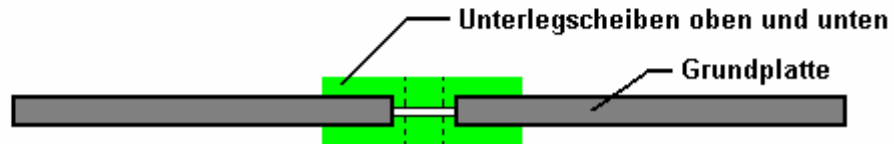
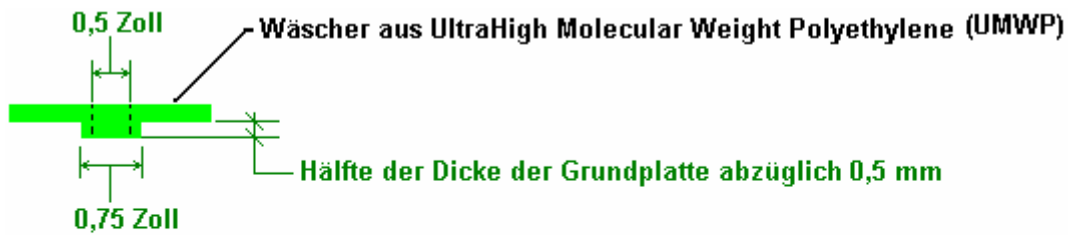
zuvor verwendet worden, um etwas anderes als Edelstahl es sollte nicht verwendet werden geschnitten oder zumindest gründlich vor der Verwendung als Verunreinigung your Cell Komponenten durch Partikel aus einem anderen Material gereinigt ist kritisch und kann das verhindern Zelle aus arbeiten. Es soll nochmals betont werden, dass die Materialien bei der Konstruktion von einer Zelle benutzt, wenn es absolut kritisch Erfolg ist, sichergestellt werden. Wenn Sie einen erfahrenen Freund, der viele Cells Arbeit gemacht hat, dann können Sie mit verschiedenen Materialien experimentieren, aber wenn dies Ihre erste Handy, und Sie werden auf Ihrem eigenen arbeiten, dann verwenden Sie die genauen Materialien hier gezeigt und nicht am Ende mit eine Zelle, die nicht funktioniert.

Bill Williams begann mit dem Bau eines 5-Zylinder-Zelle mit 1-Zoll, 2-Zoll, 3-Zoll, 4-Zoll-und Außenrohr 5-Zoll, aber Peter Stevens später riet ihm, die 1-Zoll-Mitte Rohr zu entfernen und gehen mit nur zwei Neutralen wobei die 3-Zoll und 4 Zoll Rohre als das 1-Zoll-Durchmesser zu klein ist für eine optimale Energieübertragung Pick-up.

Der erste Schritt besteht darin, die Bodenplatte, verwendet, um den Boden des Behälters bilden konstruieren. Schneiden Sie den größten Durchmesser Rohr zu einem 10-Zoll (250 mm) Länge. (Wenn Sie Schwierigkeiten bei der Kennzeichnung der Schnittlinie haben, versuchen Wickeln Sie ein Stück Papier um ihn herum, halten das Papier flach gegen das Rohr und dafür sorgen, dass die gerade Kante des Papiers genau ausgerichtet entlang der Überlappung, dann entlang der Kante der Marke Papier). Platzieren des Rohrs auf einen der Ende Rohlinge und markieren den Zuschnitt um die Unterseite des Rohres. Ausschneiden des Rohlings, um eine kreisförmige Platte, die bündig mit dem Boden des Röhrchens sitzt bilden:



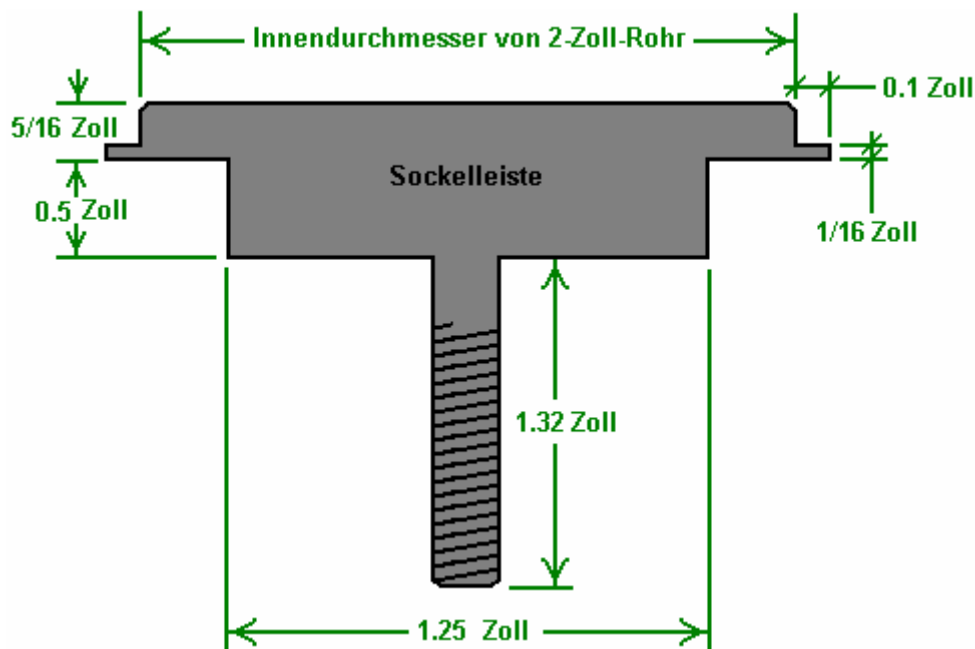
Der nächste Schritt ist, den innersten 2-Zoll (50 mm) Durchmesser-Leitung starr montieren, um die Grundplatte. Das Rohr auf eine 8-Zoll (200 mm) lang. Die Rohrbefestigung muss genau in der Mitte der Platte und exakt im rechten Winkel dazu sein. Dies ist wahrscheinlich, wo die genaueste Arbeit getan werden muss. Erschwerend kommt hinzu, die Montage muss elektrisch außerhalb der Basis verbunden zu werden, vollständig von der Grundplatte isoliert ist, und eine absolut dichte Passung mit der Grundplatte. Aus diesem Grund sieht die Anordnung etwas kompliziert. Beginnen Sie mit dem Bohren eines drei Viertel Zoll (18 mm) Loch in der Mitte der Grundplatte. Konstruieren und passen zwei Isolierscheiben, so dass ein Halb-Zoll-Edelstahl-Schraube durch die Grundplatte passen, während sicher von zu isolieren. Die Scheiben sind aus Ultra-High Molecular Weight Polyethylene (Kunststoff-Lebensmittel-Schneidebretter sind in der Regel aus diesem Material) hergestellt:



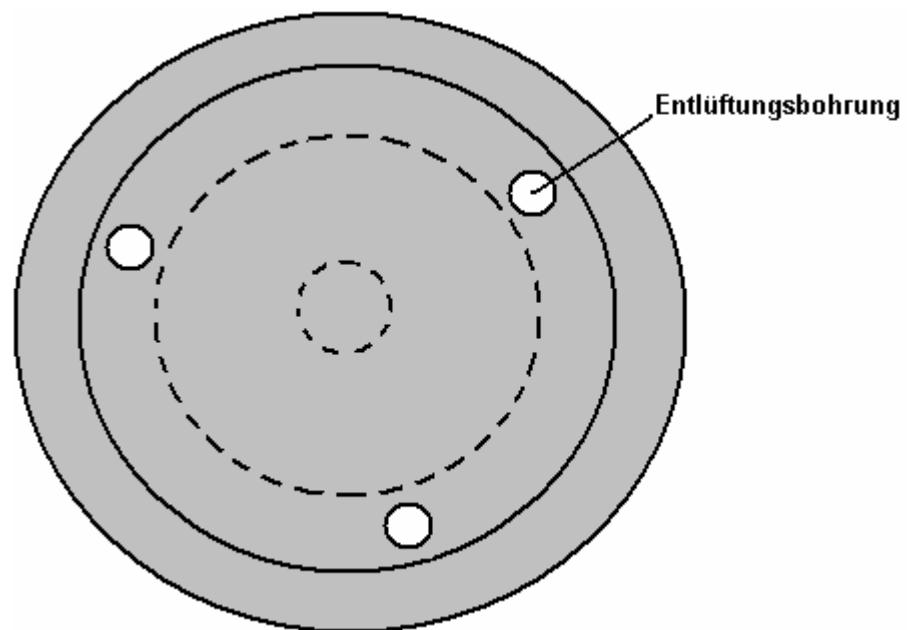
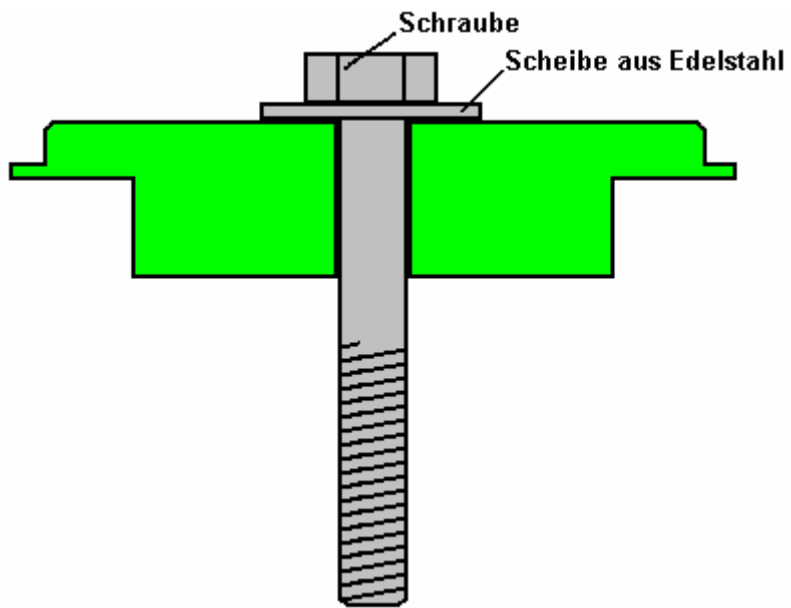
Die Scheiben, die in das Loch zu passen in der Bodenplatte benötigen etwas weniger als die Hälfte der Dicke der Platte, so dass sie sich tatsächlich nicht berühren, wenn geklemmt dicht gegen die Grundplatte, wie in dem unteren Teil des Diagramms dargestellt. Geschnitten andere Scheibe, mit der vollen Dicke der Kunststoffbahn. Dies wird als Abstandshalter dienen.

Weiter muss der Sockel für die zentrale 2-Zoll-Durchmesser Zylinder vorgenommen werden. Dies ist die einzige Komponente in dem komplizierten Aufbau. Es ist möglich, diese Komponente selbst. Die örtliche Universität oder Fachhochschule wird oft bereit sein, Ihnen zu erlauben, ihre Drehbank und ihre Mitarbeiter verwenden in der Regel die Arbeit für Sie oder helfen Ihnen, do it yourself. Gelingt das nicht, wird Ihre lokale Metall Stanzerei sicherlich in der Lage, um es für Sie tun. Wenn alle Stricke reißen und das Gerät ist einfach nicht verfügbar ist, dann ist die "Workarounds" weiter unten zeigt, wie eine alternative Version, die nicht braucht eine Drehmaschine fertigen.

Ein großes Stück aus 316L Edelstahl muss bearbeitet, um den Sockel unten zu erzeugen. Die tatsächliche 2-Zoll-Durchmesser zentralen Zylinder muss eine fest auf der Oberseite dieser Komponente aufschiebbar sein. Um die Montage zu erleichtern, ist das zentrale Chef eine leichte Hohlkehle die Ausrichtung hilft, wenn das Rohr nach unten auf sie gezwungen gegeben. Peter Stevens empfiehlt Heftschweißungen (aus Edelstahl mit einem TIG-Schweißgerät) verwendet werden, um den Sockel an der Außenseite des Zylinders verbinden. Drei gleichmäßig beabstandeten Entlüftungslöcher werden in den Sockel gebohrt, damit die Flüssigkeit im Inneren der Zelle in Umlauf frei im Inneren des zentralen Zylinders.

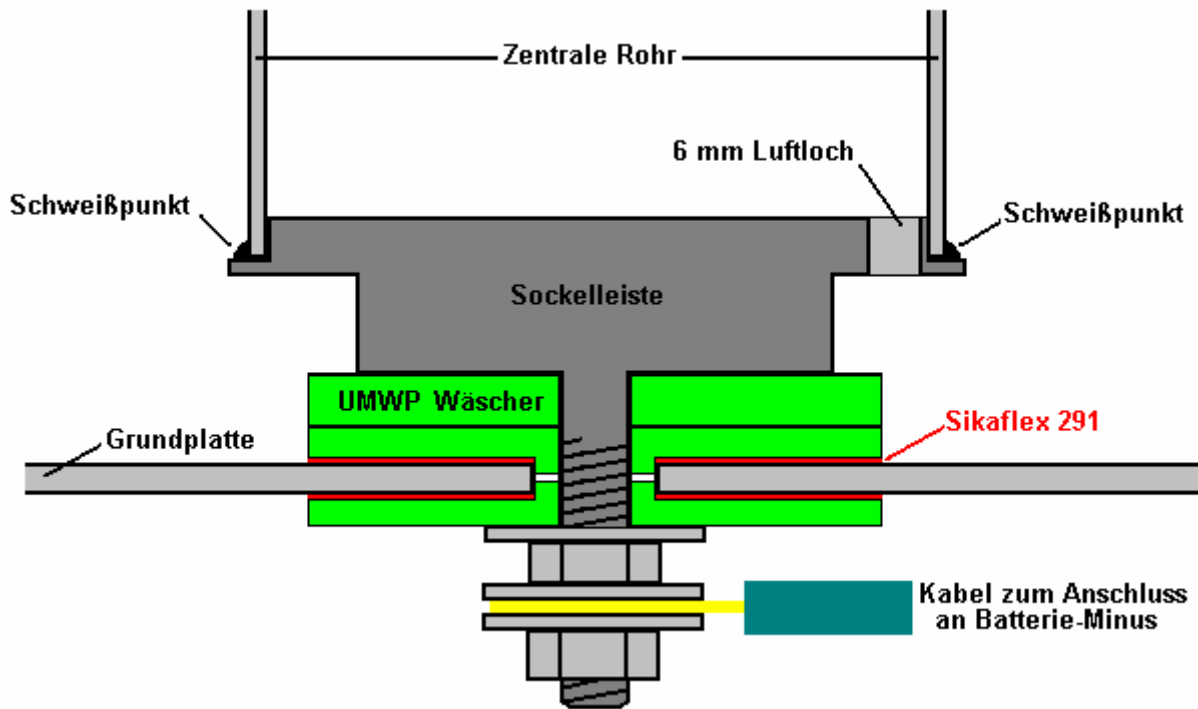


Eine alternative Methode zur Konstruktion, die nicht für eine so große Menge der Bearbeitung nicht nennen, ist die Bearbeitung der Sockel um eine Standard-Edelstahl-Schraube nehmen, wie hier gezeigt:



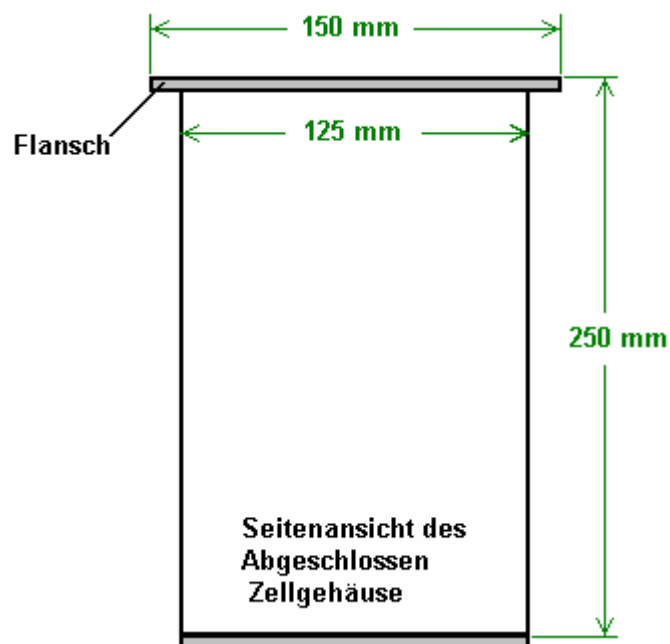
DRAUFSICHT

Wenn zusammengesetzt, sollte die Anordnung wie folgt aussehen:



Diese Anordnung sieht komplizierter aus als es wirklich ist. Es ist notwendig, eine Konstruktion wie diese haben, da wir das innerste Rohr sicheren Befestigung in einer zentralen vertikalen Position suchen, mit dem Minuspol der Batterie verbunden ist, um den Zylinder, durch eine Verbindung, die vollständig von der Grundplatte isoliert ist und die einen vollständig wasserdichten abzudichten mit der Grundplatte und den zentralen Zylinder etwa 25 mm oberhalb der Grundplatte zu erhöhen.

Da jedoch die Kunststoffscheiben durch die Wärme, wenn die Grundplatte an dem äußersten Rohr verbunden ist betroffen wäre, wenn alle der gezeigten Komponenten hergestellt worden sind, werden sie auseinander, so getroffen, dass die Bodenplatte kann nach außen Sicherungseinsatz verschweißt Röhre. Sofern Sie das Gerät dafür haben, erhalten Sie Ihren lokalen Stahlbau Workshop, um es für Sie tun. Seien Sie sicher, dass Sie erklären, dass es nicht zu sein TIG geschweißt, sondern Sicherung verschweißt und dass das Gelenk vollständig wasserdicht sein. Gleichzeitig, sie zu verschmelzen-schweißen einen halben Zoll breit Lippe bündig mit der Oberkante des Tubus. Sie schneiden dieses Stück als 150 mm Durchmesser-Kreis mit einem Durchmesser von 125 mm Kreis aus der Mitte geschnitten. Wenn es verschweißt ist, sollte es so aussehen:



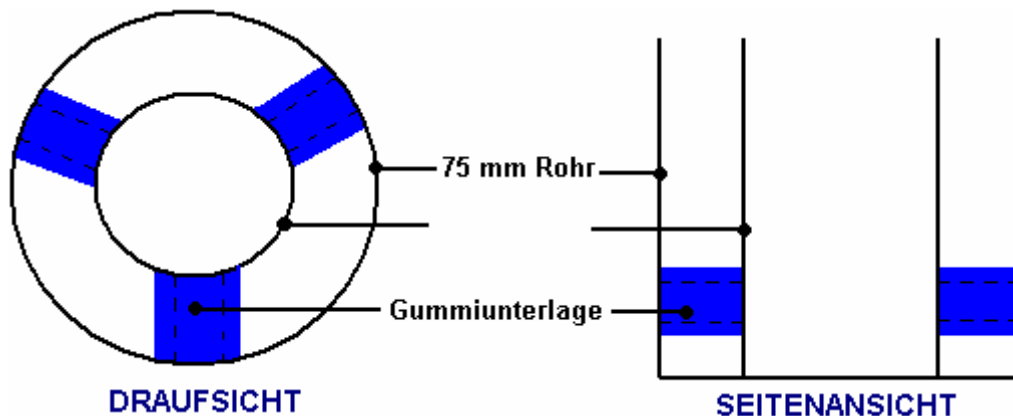
Schneiden Sie einen Durchmesser von 150 mm Deckel aus 3 mm starkem Edelstahl. Schneiden Sie einen passenden Ring-Dichtung aus Naturkautschuk (Buna-n Material, wenn Naturkautschuk nicht verfügbar ist), legen Sie es auf dem Flansch mit dem Deckel oben drauf und spannen Sie den Deckel fest auf dem Flansch. Bohren eines Loches, um eine 6 mm Durchmesser Edelstahlbolzen nehmen, die durch den Deckel und der Mitte des Flansches. Legen Sie eine Schraube und ziehen Sie die Mutter weiter spannen Deckel. Eine Alternative dazu für den erfahrenen Schlosser, ist ein Loch etwas kleiner als die Schraube bohren, und wenn alle Löcher gebohrt wurden, den Deckel abnehmen, vergrößern Sie den Deckel Löcher freien Durchgang der Schrauben zu ermöglichen, und ein Gewinde im Inneren die Flanschbohrungen, die den Faden auf den zu verwendenden Schrauben entspricht. Daraus ergibt sich eine sehr gepflegte, Nuss-freie Ergebnis, aber es erfordert eine stärkere Fähigkeiten und weitere Werkzeuge.

Bei der Verwendung von Schrauben und Muttern, bohren Sie ein ähnliches Loch 180 Grad und befestigen Sie eine Schraube durch. Wiederholen des Prozesses für die 90-Grad-und 270-Grad-Punkten. Daraus ergibt sich ein Deckel, der an Ort und Stelle in seiner Quartal Punkten gehalten wird. Sie können nun die Arbeit mit entweder vier gleichmäßig angeordneten Bolzen oder acht gleichmäßig angeordneten Schrauben. Die komplette Verschraubung für die zwölf-Bolzen Wahl wird in etwa so aussehen, wenn die Zelle installiert ist:



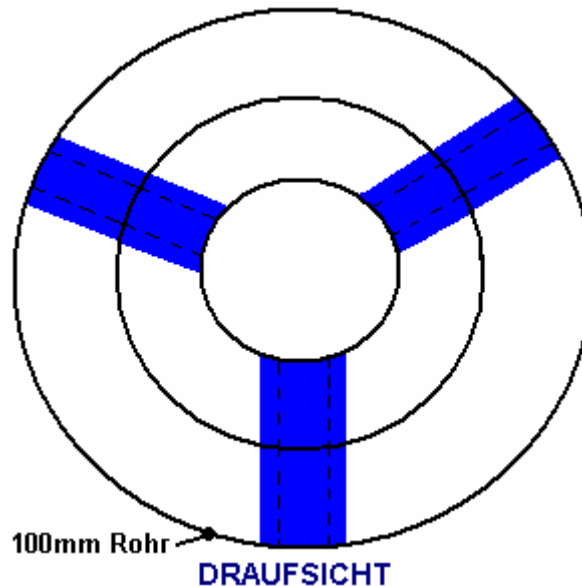
Der Deckel kann durch Bohren seinem Zentrum, um die Anpassung für das Aluminium-Rohr, das die Ausgabe von der Zelle zu dem Motor einspeisen wird beendet. Diese Armatur, gemeinsam mit allen anderen Armatur **muss** aus rostfreiem Stahl bestehen. Es ist ein Video an <http://youtu.be/-7075bVmDQo>.

Der nächste Schritt ist es, die neutrale Rohre zusammenzubauen. Schneiden Sie sie auf 200 mm Länge. Diese Rohre werden an Ort und Stelle durch die natürlichen Gummiisolatoren statt. Dieses Material wird in einem O-Ring wie ein Streifen, der Schlauch mit einer großen Wand-Dicke ist. Der Spalt zwischen den Rohren wird etwa 12 mm betragen, so schneiden sich Rohrstück auf eine Länge, die es zu einem sehr festen Sitz in dieser Lücke lässt. Schneiden Sie sechs Abstandshalter, suchen Sie die 75 mm Rohrdurchmesser exakt über dem inneren Rohr und schieben drei von ihnen zwischen den Rohren, etwa ein Viertel von einem Zoll von jedem Ende und gleichmäßig um 120 Grad versetzt über den Umfang der Rohre angeordnet sind. Das Loch durch die Mitte der Isolierstreifen Zug zur Mitte der Zelle und den Enden des Isolators Stücke drücken gegen den Zylinderwänden. Diese Stücke sind **nicht** platziert Längsrichtung:



Platzieren ähnliche Isolatoren an dem anderen Ende des Zwei-Zoll-Rohr, direkt über den bereits an Ort und Stelle. Wenn man sich über die gesamte Länge der Rohre, dann nur drei der sechs Isolatoren sehen sollen, wenn sie richtig ausgerichtet werden. Die Abstandhalter wird effektiver, wenn die Enden einer dünnen Schicht des Sikaflex 291 Einbettungsmasse gegeben, bevor die Enden gegen die Zylinderwände zu werden komprimiert.

Machen Sie dasselbe für die vier-Zoll-Rohr, schob die Enge getrieben Naturkautschuk Isolatoren Streifen zwischen den drei-Zoll-und vier-Zoll-Rohre. Legen Sie sie direkt vor den Isolatoren zwischen den Zwei-Zoll- und drei-Zoll-Rohre, so dass, wenn vom Ende betrachtet, scheint es, als wenn der Kautschuk bildet einen einzigen Streifen, die durch das mittlere Rohr:



Auslösen jedem der Zylinder in der inneren Baugruppe. Dies wird durch Verbinden einer 12V-Batterie negativ auf die Innenfläche (nur) an der Unterseite des Rohres und mit einem Draht aus der Batterie positive getan, Funkenbildung die Außenfläche des Zylinders am oberen Ende des Rohres. Geben Sie jeweils vier Funken in schneller Folge.

Bei Verwendung eines Bolzens sind, anstatt einer bearbeiteten Zapfen, legen die Edelstahl Schraube und Unterlegscheibe durch die Unterseite der Basis zum zentralen Rohr. Verkeilen Sie die Schraube an Ort und Stelle, indem Sie ein Stück des Dübels oder etwas ähnlichem Material in das Zentrum der 50 mm-Rohr und kleben Sie es vorübergehend an Ort und Stelle. Alternativ zwingen den innersten Zylinder dicht über der bearbeiteten Sockel. Drehen Sie das innere Rohr Montage auf den Kopf und legen Sie die volle Tiefe UMWP Kunststoffscheibe auf dem Gewindenschaft. Eine dünne Schicht aus weißem Sikaflex 291 Klebmasse auf das Gesicht eines der geformten UMWP Scheiben und auf den Gewindenschaft mit der Klebmasse nach oben.

Sorgfältiges Reinigen der Oberfläche der Bodenplatte des äußeren Gehäuses um das zentrale Loch nach innen und außen. Keinesfalls Sandpapier oder Nass-und Trocken-Papier, hier oder sonstwo, da diese abschleifen und Gäste die Oberfläche des Stahls und haben einen großen negativen Einfluss auf die Funktion der Zelle. Vorsichtig das Außengehäuse 125 mm auf die Anordnung, so daß der Gewindenschaft führt durch das zentrale Loch und die geformte Scheibe passt genau in das Loch in der Basis des äußeren Gehäuses. Tragen Sie eine dünne Schicht der Klebmasse auf das Gesicht des zweiten Formscheibe, legen Sie es über die Welle des Bolzens und drücken Sie sie fest in Position, um vollständig zu verschließen das Loch in der Bodenplatte. Schreibe einen Edelstahl-Unterlegscheibe und Schraube und ziehen Sie die Schraube, um die Montage miteinander zu verriegeln. Bei Verwendung eines Bolzens kann ein großer Reichweite Steckschlüssel im Inneren des Zentralrohres zum Festziehen des Verriegelungsbolzens benötigt. Wenn man nicht verfügbar ist, verwenden Sie einen längeren Bolzen durch die Scheiben, Schrauben eine zweite Mutter auf dem Schaft des Bolzens, file zwei Wohnungen am Ende des Bolzens, klemmen Sie sie in einen Schraubstock, um die Schraube sicher zu halten und ziehen Sie die Kontermutter. Wenn der Ersatz-Mutter abgeschraubt wird, schiebt er alle beschädigten Fragmente des Bolzensgewindes wieder an seinen Platz.

Beenden Sie die Montage, indem drei weitere Gummiisolatoren zwischen der Spitze des 4-Zoll-Rohr und dem äußeren 125 mm Gehäuse. Verwenden Sie eine dünne Schicht Sikaflex 291 Verbindungsmasse an den Schnittflächen der Isolatoren, da dies verbessert die Isolierung. Richten Sie die neue Isolatoren mit den Isolatoren bereits vor Ort und machen sie zu einem festen Sitz prüfen. Diese zusätzlichen Isolatoren unterstützt das Ende der Tubusbaugruppe und verringern die Belastung des Sockels Armatur an der Basis des zentralen Rohrs, wenn die Einheit unterworfen wird Stößen und Schwingungen, wenn das Fahrzeug in Bewegung ist.



Die Konstruktion der Grundeinheit ist nun abgeschlossen, mit Ausnahme des Deckels passend für das Aluminium-Rohr, das den Motor speist. Der Bau war bisher einfaches Engineering mit wenig Komplikationen, aber die verbleibenden Schritte in immer die Zelle ein Fahrzeug anzutreiben, sind keine konventionellen Technik. Wenn Sie sich nicht sicher fühlen zu dieser Konstruktion, dann Rat und Hilfe aus den erfahrenen Mitgliedern in der Yahoo-Gruppe bekommen werden <http://groups.yahoo.com/group/joecellfreeenergydevice/> oder alternativ kann die Begleiter-Gruppe <http://groups.yahoo.com/group/JoesCell2>.

Das Bekommen des Zelle Arbeitet

Die Zelle ist nicht nur der Behälter und die Schläuche. Ein wesentlicher Wirkstoff der "Cell" ist die Flüssigkeit im Inneren des Behälters angeordnet. Um ein flüchtiger Blick, erscheint die Flüssigkeit Wasser und grob gesprochen ist es Wasser. Allerdings ist Wasser eines der am wenigsten verstandenen Substanzen auf dem Planeten. Es kann viele verschiedene molekulare Konfigurationen, die ihm sehr unterschiedlichen Eigenschaften. Zum Beispiel in einer Konfiguration, wird es tatsächlich brennen, aber das "Brennen" ist nichts, wie die Verbrennung in einem gewöhnlichen Kamin erlebt. Das Wasser Flamme ist nicht heiß und es ist durchaus möglich, Ihre Hand knapp über der Flamme halten, ohne das Gefühl keine Wärme.

Wir wollen nicht zu "verbrennen" die Flüssigkeit in der Zelle. Die "konditioniertes Wasser", in Ermangelung eines besseren Beschreibung wird nicht verbraucht, wenn eine Zelle Kräfte eines Motors. Stattdessen wird der Motor durch Fremdenergie einströmenden angetrieben. Hier wirkt die Zelle wie eine Linse, Konzentrieren der Fremdenergie und Fokussieren es entlang des Aluminium-Rohres zum Motor fließen. Diese Aktion ist nicht anders als die Art, in der ein Vergrößerungsglas sammelt und konzentriert die Energie der Sonne in einem kleinen Bereich, um die Temperatur dort zu erhöhen. Die "klimatisiertem Wasser" in der Zelle, zusammen mit den Materialien und Formen in der Zelle bewirken, dass das Sammeln und Konzentration dieses externe Energie und leiten es in den Motor.

Zu diesem Zeitpunkt weiß niemand genau, was der Energie ist. Früher, ich es das Zero-Point Energy Feld namens, aber ich habe keinen direkten Beweis dafür, rufen manche Leute diese Energie "Orgon". Niemand weiß genau, wie diese Energie den Motor laufen lässt. Motoren von dieser Energie Sound so ziemlich das

gleiche, wie wenn sie von fossilen Brennstoffen laufen, aber sie laufen viel kälter und es ist in der Regel notwendig, um das Timing der Frühzündung angetrieben. Diese Motoren können kreuzen hinüber zu einem viel niedrigeren Preis als normal und sie haben viel mehr Energie als mit fossilen Brennstoffen. Bill Williams in Amerika gefunden, dass, wenn er einen Joe Zelle angepasst an seine Ford Pickup, die Leistung plötzlich wie ein Formel-Rennwagen und sehr sanft Einsatz der Drossel benötigt wurde. Er sagt,:

"Im Laufe des Sommers habe ich den Wagen, um Brennholz für diesen Winter die Versorgung mit Holz zu schleppen. Ich habe 5 Gallonen Kraftstoff, um den Füllstand auf die Hälfte Tank Marke zu bringen. Ich lief die Lastwagen mit der Zelle, die ich installiert einen Monat zuvor. Grundsätzlich habe ich versucht, über die Zelle in der Lkw installiert vergessen. Der Zündzeitpunkt wurde bei etwa 25 Grad vor dem oberen Totpunkt mit kein Vakuum an den Verteiler eingerichtet worden sein. Die Kraftstoffleitung war noch verbunden, so "Radler"-Modus verwendet wurde. Das Erstaunliche ist, dass der Lkw habe keinerlei Kraftstoff während der zweieinhalb Monate des Fahrens in den Wald. In der Tat, wenn ich den Wagen parkte am Ende der Holzbearbeitungsanlagen Saison, ich körperlich klang den Kraftstofftank (es ist ein "hinter dem Sitz 'Tank). Es war immer noch zeigt die halb voll Marke. Ich zog die Zelle für den Winter und haben es auf der Bank sitzen waiting for spring, um anzukommen dafür wieder installiert werden. Ich weiß gar nicht so tun, als diese Technologie verstehen, aber ich hoffe immer noch, dass jemand kommen mit einer tragfähigen Erklärung, wie die Zelle arbeitet".

Außerdem: Wie bekommen wir "konditionierte Wasser"? Es kann innerhalb der Zelle erzeugt werden, aber da die Konditionierung der Regel erzeugt eine unerwünschte Rückstände auf der Oberfläche des Wassers und auf dem Boden der Zelle, gibt es einen Vorteil, die Konditionierung in einem separaten Behälter tun. Wenn Wasser Klimaanlage in der Zelle gemacht wird, dann, wenn der Rückstand entfernt wird, wird die Zelle nicht die richtige Menge an Wasser und muss nachgefüllt werden. Das hat mit nicht aufbereitetem Wasser, die sofort stellt die Zelle zurück auf Platz eins durchgeführt werden. So verwenden Sie eine separate Klimaanlage vat, die wesentlich mehr Wasser als die Zelle benötigt, enthält. In dem Dokumentarfilm Video von Peter und Joe, produziert die Konditionierung Verfahren wird im Detail beschrieben.

Joe erklärt, dass er Bedingungen das Wasser durch Suspendieren eines Elektrodenanordnung im Wasser und Anlegen 12 Volt Gleichstrom zu. Mit dem Wasser gefunden lokal auf Joe, der Strom zunächst etwa 10 Ampere und wenn sie über Nacht fällt der Strom auf einen Wert zwischen 2 Ampere und 4 Ampere. Dies deutet darauf hin, dass sein lokaler Wasser eine große Menge an gelöstem Material, da völlig reinem Wasser wird fast kein Strom bei 12 Volt Gleichspannung über sie gelegt wird tragen enthält. Es ist fast unmöglich, um reines Wasser zu bekommen, wie so viele Dinge in ihm aufzulösen. Regentropfen in der Atmosphäre durch verschiedene Gase passieren und einige von ihnen in den Tröpfchen aufzulösen. Wenn die Verschmutzung in der Atmosphäre ist besonders schlimm, dann regen kann sich saure und diese "sauren regen" können die Bäume und Vegetation auf dem es fällt verrotten. Wasser auf und im Boden, nimmt chemische Elemente aus fast alles, mit denen es in Berührung kommt, so dass das Wasser, kein Wasser, muss die Behandlung seiner "konditioniert" Zustand zu erreichen.

Joes Konditionierung Elektrodenanordnung wird aus abgestumpften Kegeln Edelstahl hergestellt, der vertikal übereinander. Joe beschreibt es als aus sieben Kegel (nicht ganz richtig) mit dem zentralen Kegel an die Batterie angeschlossen positiven und den oberen und unteren Kegel mit dem Minuspol der Batterie hergestellt. Das lässt zwei unverbundene Kegel zwischen dem positiven und jeder der beiden äußeren negativen Zapfen positioniert ist. Seine Array sieht wie folgt aus:



Was Joe nicht erwähnt, aber wie in dem Video zu sehen ist, ist, dass es eine achte Kegel ausgeschnitten nach unten und in einer umgekehrten Position unterhalb des unteren Kegels heftgeschweißt:



Die invertierten Konusabschnitt scheint unter dem Rand des unteren Kegels um einen Betrag von etwa 25 mm vorstehen oder vielleicht etwas weniger:



Die elektrische Verbindung zu den Trägern Konen isoliert sind, um den Kontakt mit entweder den anderen Kegel oder der Innenseite der Metall-Trommel, die Joe verwendet, um das Wasser als "klimatisiertes" halten verhindern. Er sagt, dass, wenn diese Anordnung in einem Wassertank (eine zufällig eine vertikale Metallzylinder sein - eine signifikante Form) aufgehängt ist und mit 12 Volt Gleichstrom Stromversorgung für einige Minuten, dann das Wasser "aufgeladen", wie er exprimiert wird es. Obwohl das Wasser ist angeblich sauber, bekommt Joe Gasblasen kommen von der Oberfläche des Wassers. Diese werden explodieren, wenn beleuchtet, so dass es sehr wichtig ist, dass dieses Verfahren in der offenen Luft durchgeführt, und es gibt keine Möglichkeit, das Gas an einer Decke stehendes.

Joe, dass je sauberer die Wasser, desto besser das Ergebnis. Außerdem wird, je länger die Anordnung eingetaucht und unter Spannung, desto besser das Ergebnis. Es ist wahrscheinlich, dass die Form seiner angetriebenen Array verursacht das Energiefeld durch seine Wasser in einer konzentrierten Weise zu fließen. Das Wasser nimmt diese Energie, und die Wirkung steigt mit der Länge der Zeit, so konditioniert wird, bis eine maximale Füllstand erreicht ist. Das Ziel ist es ungewöhnlich reinem Wasser in mindestens einer seiner üblichen molekularen Konfigurationen erzielen. Das allgemeine Verfahren ist wie folgt:

1. Ein vertikaler Zylinder aus rostfreiem Stahl, mit einer offenen Oberseite, erhalten wird, und mit Wasser gefüllt. Joe setzt einen Stahl Bierfass aber er wählt das Fass sehr sorgfältig in der Tat aus einer sehr großen Auswahl von Fässern, und schneidet dann die oben von ihm weg. Es besteht keine Notwendigkeit, eine so große Behälter oder Konen so groß wie diejenigen, die Joe verwendet haben.
2. Das Array von Konen vertikal in der Mitte der Wasser und 12 Volt angelegt, um es suspendiert. Der Cell ist definitiv nicht jede Form von Elektrolyseur und sollte nie mit einem verwechselt werden. Ein Elektrolyseur arbeitet durch Spaltung von Wasser in Wasserstoff und Sauerstoff Gase, die dann für die Verbrennung im Inneren eines Motors verwendet, und es erfordert eine rasche und kontinuierliche Austausch des Wassers, bis der Motor läuft gewöhnt. Der braune Zelle nie in dieser Weise betreibt, wird stattdessen Kanäle außerhalb Energie durch den Motor und das Wasser im Inneren eines Joe Zelle nie von der Motorlauf verwendet. Jedoch wird in diesem Konditionierungsverfahren sind einige Wasserstoff und Sauerstoff als eine Nebenwirkung des Reinigungsverfahrens hergestellt. Folglich sollte die Klimaanlage auf draußen jede Wasserstoff sprechenden an der Decke und bilden eine explosive Mischung dort zu verhindern durchgeführt werden. Je mehr das unreine Wasser, je höher der Strom, der fließt, und je größer die unerwünschten Elektrolyse von einem Teil des Wassers.
3. Das Verfahren für die Anwendung der 12V-Versorgung den Conditioner Elektroden ist ungewöhnlich. Schließen Sie zuerst das negative Versorgungsspannung, und nur die negative Versorgungsspannung. Nach 2 bis 20 Minuten, macht den positiven Anschluss für nur 2 bis 3 Minuten. Ein Rückstand von Verunreinigungen aus diesem Prozess bilden. Einige, leichter als Wasser, an die Oberfläche steigen und bilden dort eine Schicht. Einige, die schwerer als Wasser sind, sinken zu Boden. Die Oberfläche Rückstand wird entfernt und der Vorgang wiederholt werden, bis eine Oberflächenschicht nicht mehr Formen. Dies kann 24 Stunden dauern. Das saubere Wasser aus dem mittleren Abschnitt des Behälters verwendet wird, um die Zelle zu füllen.

Viele Menschen sind der Meinung, dass ein Strom von etwa einem Verstärker sollte durch die Klimaanlage vat in den frühen Stadien des Prozesses fließen. Wenn der Strom viel weniger als diese, dann kann es eine geraume Zeit, um die Verarbeitung abgeschlossen - möglicherweise ein oder zwei Wochen, wenn das Wasser braucht eine Menge Arbeit auf sie gemacht. Der Prozess kann beschleunigt werden, indem eine höhere Spannung, 24 Volt oder 36 Volt durch Zugabe zusätzliche Batterien oder über eine Elektronik bench Stromversorgung. Das Wasser kann auch, indem Sie es in einem Glas in einem Orgon-Akkumulator für einen Tag oder zwei vorverarbeitet werden, aber dieser Prozess ist nicht in den Geltungsbereich dieser Beschreibung.

Da die Verunreinigungen aus dem Wasser durch dieses Verfahren ausgeworfen zu werden, wird der Elektrolyse fortschreitend Element erstickt und als Folge fällt der Strom. Als vollkommen rein, molekularumkonfiguriert Wasser ist das Ziel, werden keine Zusatzstoffe jeglicher Art, die normalerweise auf das Wasser verwendet, um die Zelle zu füllen aufgenommen. Wenn jedoch Zitronensäure verwendet wird, um die Zylinder vor dem Zusammenbau zu reinigen, es gibt keinen Schaden so dass sie in der Zelle mit Spuren der Säure auf sie montiert werden.

Die Zelle wird bis knapp unter die Höhe der Oberseite des Innenrohres Arrays gefüllt. Dies ist sehr wichtig, da wir getrennte Zylinder von Wasser durch die Stahl-Zylinder verteilt haben müssen. Wenn der Wasserstand über die Oberseite der Zylinder, dann ist die ganze Ladung Anordnung zerstört ist. Weiteres Wasser Konditionierung innerhalb der Zelle erforderlich sein, da die Zylinder auch konditioniert werden müssen. Dieser ist mit einem leicht abnehmbaren Deckel Ersetzen des Deckels der Zelle durchgeführt. Die

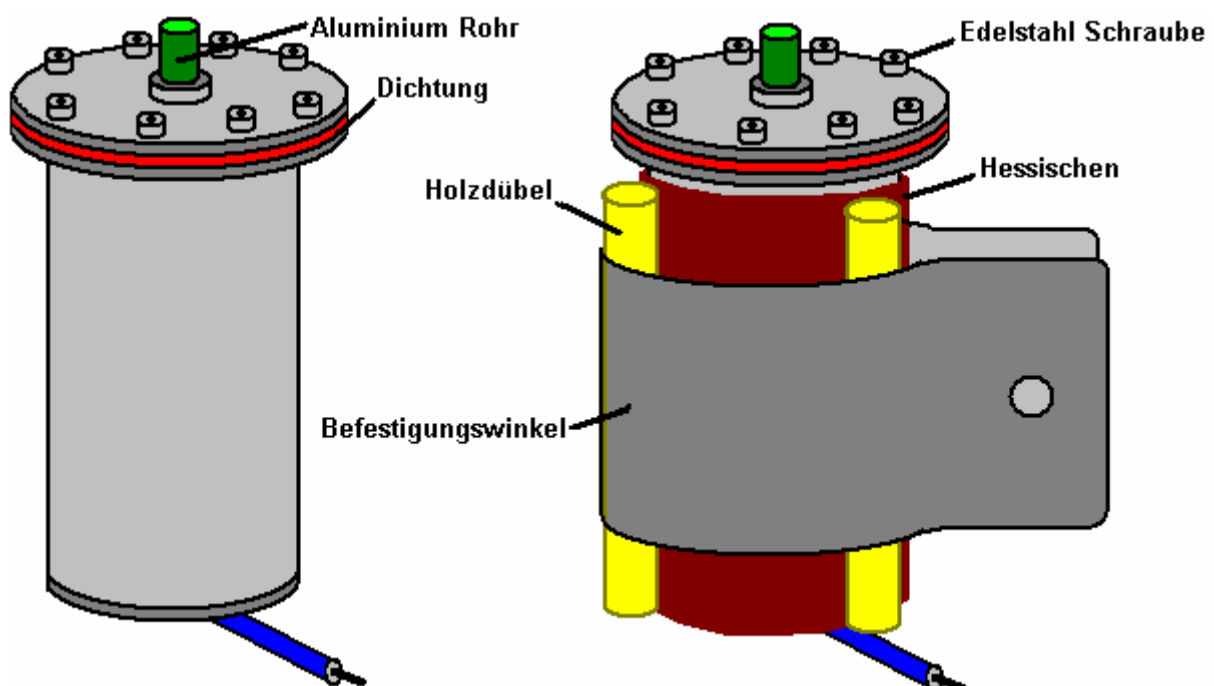
Zelle sollte bedeckt gehalten werden, während es seine weitere Konditionierung und den Deckel nur kurz, um die Blasen (es sei denn, ein Glas Deckel verwendet wird) zu untersuchen aufgehoben erfährt. Die formschlüssige Verbindung zu der Zelle wird auf der Außenseite des Zylinders 5-Zoll hergestellt und am oberen Ende des Zylinders. Eine Länge von Kupferdraht festgezogen um die Spitze des Zylinders ist ein bequemer Weg, um die Verbindung nach außen zu machen (und nur die Außenseite) der Zelle. Legen Sie die Zelle auf einer hölzernen Werkbank oder ersatzweise auf einem Blatt aus Kunststoff hoher Dichte wie ein Schneidebrett. Verbinden Sie den negativen Draht und zwei Minuten warten, bevor Sie den positiven Draht.

Der Cell ist bereit für den Einsatz, wenn es um die Oberfläche Blasen für Stunden zu produzieren weiterhin nach dem 12-Volt-Gleichstrom-Netzteil aus der Zelle entfernt wird. Die Bläschen gebildet sind nicht Teil der Energie-Fokussierungsprozess und sind selbst unbedeutend, sondern sie fungieren als ein Indikator für die Fremdenergie durchströmenden Cell. Wenn die Zelle korrekt ausgeführt wird, ist der Fluss von außen Energie ausreicht, um das Wasser in seiner konditionierten Zustand zu halten, ohne die Notwendigkeit für eine externe elektrische Versorgung. Außerdem behält seine eigene Energie Durchströmung des Cell. Es gibt keinen Punkt im Rahmen des Verfahrens weiter, bis die Zelle ihre autark Zustand erreicht hat. Wenn es nicht geschieht für Sie, lesen Sie die Informationen in der "Workarounds" weiter unten, und wenn das nicht bekommt Ihr Handy in Betrieb, um Beratung und Unterstützung durch die Yahoo-Gruppen stellen erwähnt.

Einige Leute beschäftigen sich mit dem pH-Wert des Wassers. Der pH-Wert ist wirklich nicht wichtig, wie die Zelle nehmen die richtige pH-Wert wie Klimaanlage Erlöse. Eine Zelle von der in diesem Dokument beschrieben ist, wird Wasser, das sehr wenig Säure mit einem pH-Wert von etwa 6,5 ist, aber es ist nicht wichtig, dies zu wissen oder zu messen. Legen Sie keine Lackmuspapier in der Zelle Wasser, dass die Zelle unbrauchbar zu machen. Nur auf der Wirkung der Blasen verlassen, um zu bestimmen, wie die Zelle Konditionierung voran.

Installieren der Zelle im Fahrzeug

Wenn die Zelle ihre selbsttragenden Zustand erreicht, kann es im Fahrzeug eingebaut werden. Der erste Schritt besteht darin, die Zelle aus der Motorkomponenten isolieren. Diese Isolierung wird nicht nur die elektrische Isolation leicht zu bewerkstelligen ist, sondern es ist ein Fall der Einführung ausreichende Trennung zwischen der Zelle und des Motors, um die konzentrierte (unsichtbar) Energie austritt auswärts statt an dem Motor durch die Aluminiumröhre zugeführt stoppen. So wickeln Sie die Zellwände in drei Schichten doppelt laminierten hessischen Entlassung ("Rupfen"), indem Sie es eng um die 125 mm Durchmesser Außenrohr. Tie (mindestens) drei Holzdübel entlang der Länge der Zelle und biegen Sie die Halterung um die Dübel. Der Zweck davon ist lediglich zu dem Zweck, daß sich mindestens ein drei Viertel Zoll Luftspalt zwischen den Wänden der Zelle und alles andere, einschließlich der Montagehalterung:



Die Einzelheiten der Befestigung hängt von der Ausstattung des Motorraums. Die wirklich wesentliche Voraussetzung ist, dass das Aluminiumrohr laufen an den Motor mindestens 100 mm entfernt von den Motor-Elektrik, Heizkörper, Wasserleitungen und Klimaanlage-Komponenten müssen eingehalten werden.

Die letzten vier Zoll oder so, der Röhre geht zum Motor kann nicht Aluminium als dass ein elektrischer Kurzschluss zwischen der (gelegentlich) positiven äußeren Anschluß an der Außenseite der Zelle und des Motors selbst, die mit der Batterie verbunden ist verursachen würde negativ. Um dies zu vermeiden, wird der letzte Abschnitt des Rohres erfolgt über eine kurze Länge von Kunststoffrohren deutlich unter Bildung eines dicht auf der Außenseite der Aluminiumrohr und auf der Verbindung zum Einlass des Motors Vergaser aufschiebbar. Es sollte eine 18 mm zwischen dem Ende des Aluminiumrohres und der nächstgelegenen Metallteil des Vergasers betragen. Wenn es nur nicht möglich ist, um eine luftdichte Passung auf der Aufnahme auf dem Vergaser und einem Schlauch Klemme zu verwenden bekommen, sicher sein, dass die Armatur nicht magnetischem Edelstahl ist. Wenn eine solche Anpassung nicht gefunden werden kann, dann improvisieren kannst selbst eine Beurteilung mit nur 316L Edelstahl.



In der Installation oben gezeigt, werden Sie feststellen, dass die Aluminium-Rohr ausgeführt wurde auch klar, der Motorkomponenten. Vakuummessgerät hinzugefügt wurde, aber dies ist nicht notwendig. Für den frühen Stadien der Installation wird das Aluminiumrohr dem Vakuumanschluß des Vergasers stoppt aber etwa 20 mm kurz davon, innerhalb des Kunststoffschlauchs. Diese Art der Verbindung ist empfehlenswert für die Ersteinrichtung des Fahrzeugs Modifikation. Zu einem späteren Zeitpunkt, wenn der Motor mit dem Cell läuft und abgestimmt ist, um es arbeitet der Zelle besser, wenn das Rohr mit einer der Schraubköpfe auf dem Motorblock verbunden ist, erneut mit dem Kunststoffrohr und einer Lücke zwischen dem Aluminiumrohr und der Schraubkopf. Manche Menschen glauben, dass ein Sicherheits-Überdruckventil mit einem sicheren Entlüftungsvorrichtung verwendet werden sollte, wenn das Rohr Zuführen des Motors endet an einem Bolzenkopf werden. Wenn es noch verfügbar ist, die <http://www.youtube.com/watch?v=DexBoYfDoNw> Video zeigt Bill Williams Betrieb seiner Joe Zelle.

Erste das Fahrzeug fährt und Fahrende Techniken

Die Joe Zelle ist nicht ein "schlüsselartiges" System. Mit anderen Worten, nur den Aufbau einer Zelle und dem Einbau in dem Fahrzeug ist nicht annähernd genug, um das Fahrzeug fährt, ohne die Verwendung eines fossilen Brennstoffs. Einige Anpassungen müssen auf den Zeitpunkt gemacht werden, und der Motor muss sich "akklimatisiert", um die Energie, die eine Woche dauern können.

Montieren Sie die Zelle in den Motorraum und verbinden Sie das Handy an den Minuspol der Batterie. Nach zwei oder drei Minuten die Führung übernehmen aus dem Batterie-Plus und berühren Sie es kurz auf den Deckel des Cell. Dies sollte einen Funken. Wiederholen Sie dies, bis vier Funken produziert wurden. Dieser "blinkend"-Prozesses richtet die Zelle elektrisch und leitet die Energie in die Richtung des Metalls, wurde "geweckt" fließen.

Das nächste Verfahren ist gefährlich und sollte nur mit größter Sorgfalt durchgeführt werden. Die Motorkurbelwelle muss auch "geweckt" werden viermal. Dies erfolgt bei laufendem Motor durchgeführt und so kann gefährlich sein - wenden äußerste Sorgfalt nicht in den beweglichen Teilen fangen. Verbinden Sie das Kabel von der Batterie positiv auf die Welle eines langstieligen Schraubenzieher und halten Sie Ihre Hände gut klar. Das Verfahren ist es, eine Helfer erhalten, um den Motor zu starten, dann Lichtbogens den

Strom auf dem freiliegenden Riemenscheibe auf der Kurbelwelle (soweit Timing-Anpassungen gemacht werden). Es sollte eine insgesamt vier Funken an der Kurbelwelle in einem Zeitraum von etwa einer Sekunde.

Als nächstes wird für drei oder vier Sekunden, Flash entlang der Länge des Aluminiumrohres. Dies fördert die Energie entlang der Leitung fließen, die Stärkung der natürlichen Anziehungskraft zwischen Aluminium und dieser Energie. Entfernen Sie den Draht von der Batterie kommende positive wie die Zelle arbeitet nur mit der negativen Seite der Batterie angeschlossen (Sie erinnern sich, dass dies nicht der Elektrolyse und die Zelle nur leitet die unsichtbare Energie in den Motor).

Markieren Sie die aktuelle Position der Verteilerkappe. Lösen Sie die Schraube hält es fest und drehen Sie es um das Timing um 10 Grad voraus. Trennen Sie den Kraftstoff in den Vergaser (nicht über ein elektrisch betätigtes Ventil für diese). Der Motor wird sich weiterhin auf den Kraftstoff in den Vergaser links laufen und der Motor beginnt zu husten. Schalten Sie die Verteilerkappe weitere 20 Grad (das ist nun insgesamt 30 Grad von der ursprünglichen Position) und Ihre Helfer mit der Anlasser den Motor zu unterstützen, weiter drehen.

Drehen Sie die Verteilerkappe weiter voranzutreiben den Funken bis der Motor anspringt, um einen reibungslosen Ablauf. Es wird ein Keuchen Sound sein, und der Motor wird fast bremsen bis zum Stillstand, dann wird es wieder abholen und dann verlangsamen. Die Aktion ist wellenförmig, so etwas wie das Atmen. Feinabstimmung der Zeitpunkt, um die Laufkultur und befestigen Sie die Verteilerkappe an Ort und Stelle. Berühren Sie nicht die Cell, aber lassen Sie es ungestört. Sie sind nun bereit zu verjagen in einem Fahrzeug, das nicht verwendet keine fossilen Brennstoffe.

Das hier beschriebene Verfahren kann nicht erfolgreich beenden, wie gerade beschrieben. Einige Autos sind schwieriger zu Betriebssystem auf einem Handy bekommen als andere. Erfahrung hilft enorm, wenn das Fahrzeug gestartet immer für die erste Zeit. Joe erwähnt in dem Video, dass sie getroffen hat, ihm ein paar Tage anhaltenden Bemühungen um ein bestimmtes Auto gehen zum ersten Mal, die schon etwas bedenkt, dass er Jahre Erfahrung und hat viele Fahrzeuge und Cells betriebsbereit ist erhalten.

Wenn das Fahrzeug ausgeführt wurde und ordnungsgemäß funktioniert auf dem Handy, ist es Zeit, um die endgültige Anpassung an die Set-up zu machen. Hierfür wird das Rohr Verbindung zum Vakuum Einlass des Vergasers von dort bewegt, um auf einem Schraubkopf am Motorblock zu beenden. Die Zelle arbeitet am besten, wenn völlig von der Luft in dem Motorraum abgedichtet und, da kein Gas wird tatsächlich von der Zelle auf den Motor bewegt wird, gibt es keine Notwendigkeit für jede Art von Verbindung zu dem Vergaser. Wenn der Motor ein V-Motor, dann wird der Bolzenkopf gewählt werden sollte eine in das Tal der V sein, andernfalls wird jede zweckmäßige Bolzenkopf auf dem Kopf des Motorblocks zufriedenstellend. Vergessen Sie nicht, dass das Verbindungsrohr muss noch immer gut klar, des Motor-elektrischen Leitungen und Armaturen werden wie zuvor beschrieben. Außerdem muss die 18 mm Abstand zwischen dem Ende des Aluminiumrohres und der Oberseite des Schraubkopfes in der klaren Kunststoffrohres erhalten bleiben, und die Rohrarmatur sollte luftdicht verbleiben. Eine leichte Timing-Einstellung kann erforderlich sein mit der neuen Verbindung, um die besten Laufen zu bringen.

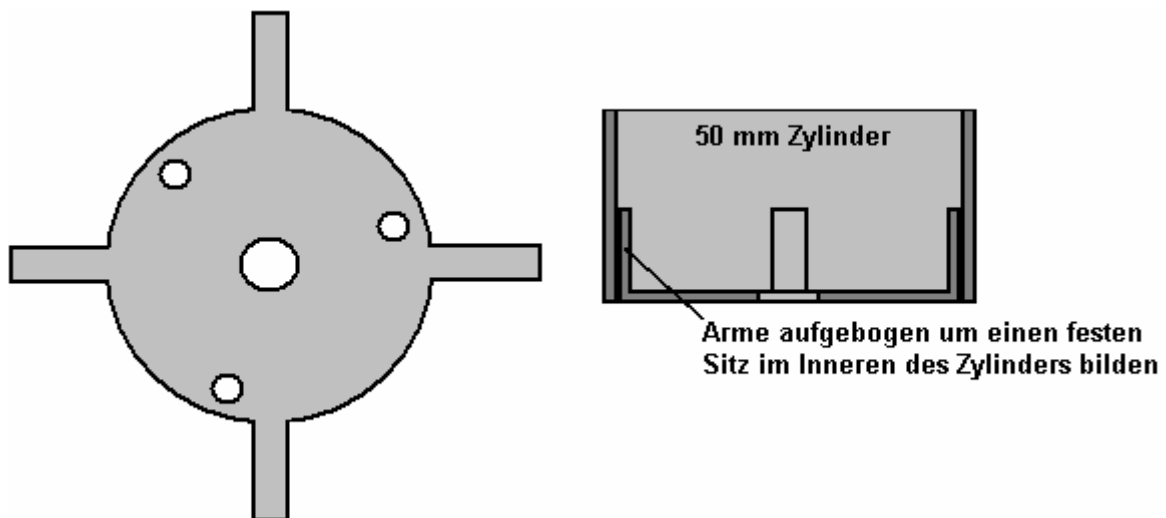
Die Energie, die Kräfte der Motor hat eine Tendenz, entlang der magnetischen Felder zu laufen. Fahren unter hoher Spannung Freileitungen kann das Fahrzeug in einem Bereich, wo die Energie nicht ausreicht, um den Energiefluss durch die Zelle zu erhalten positionieren. Wenn der Energiefluss durch die Zelle gestört ist, dann ist es wahrscheinlich nicht mehr funktioniert. Wenn dies geschehen, so wird die Zelle müsste wieder werden in der gleichen Weise wie bei einer neu gebauten Zelle die noch nie zuvor verwendet wird. Dies kann durch Anbringen eines AA Trockenzellenbatterie an der Zelle mit der Batterie-Plus werde dem Deckel der Zelle vermieden werden. Eine Batterie von diesem Typ hat so einen hohen Innenwiderstand und so wenig Strombelastbarkeit, dass keine signifikante Elektrolyse findet am sehr reinen aufbereitete Wasser nehmen in der Zelle. Aber die Batterie wird die Wirkung der Aufrechterhaltung der Integrität der Zellen, wenn sie vorübergehend entfernt von deren Energiequelle bewegt wird.

Problemumgehungen

Wenn es nicht möglich ist, Rohre der gewünschte Durchmesser erhalten, können sie sich durch Walzen Edelstahlblech und unter Verwendung eines WIG Schweißvorrichtung mit völlig inertes Gas, um Heftschweißung an jedem Ende und in der Mitte jedes Zylinders erfolgen. Nicht über die gesamte Länge des Join-schweißen, es sei denn die 125 mm Außenhülle ist.

Wenn es sich als besonders schwierig, die vier kreisförmige Schnitte in 3 mm Stahl mit Handwerkzeugen zu machen, dann würde ich vorschlagen, mit einem Plasmaschneider. Machen Sie eine Vorlage, um den Schneidkopf führen und klemmen Sie sie sicher an ihrem Platz. Sie können die Schneid- und Kompressor ganz billig mieten, wie Sie nur müssen sie für eine sehr kurze Zeit. Wenn sie nicht zu Ihnen als Paar gegeben, und Sie müssen jeweils aus einem Bereich zu wählen, nehmen Sie die kleinste Cutter und ein Twin-Zylinder-Kompressor auf fast das Doppelte der Eingang für den Cutter zitiert bewertet. Dies liegt daran, dass die Schneide durch das Volumen von komprimierter Luft abgegeben wird, und die Kompressoren durch das Volumen ihres unverdichteten Lufteinlass ausgelegt als das klingt eindrucksvoller.

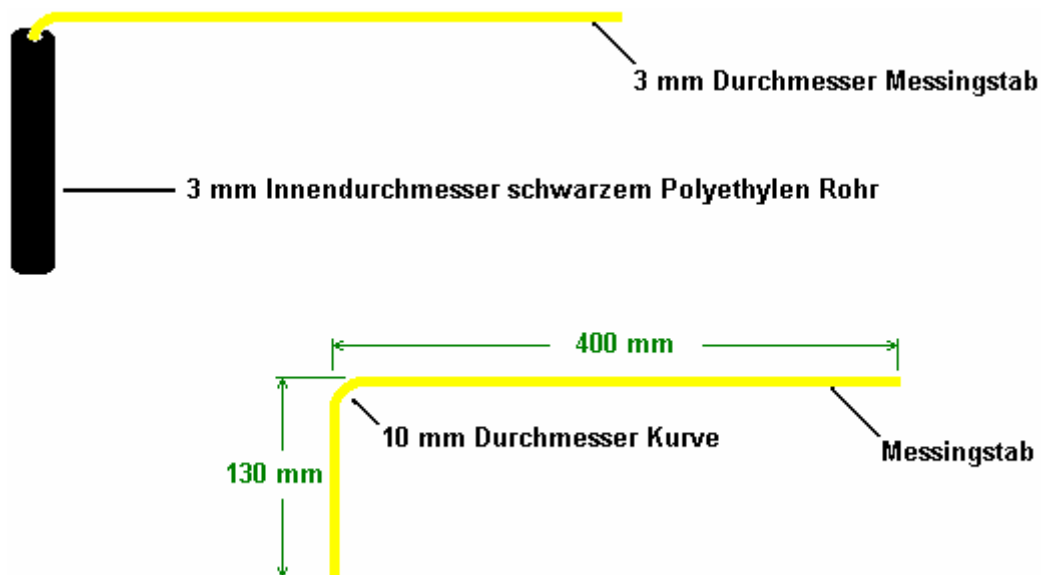
Wenn keine Drehbank verfügbar ist für die Bearbeitung der Sockelleiste für den zentralen Zylinder, dann nehmen Sie ein Stück von 16-Eichmaß-Edelstahl-Blech und schneiden Sie den Sockel aus ihm heraus, wie unten dargestellt. Biegen Sie die Projektion Tags nach oben, indem Sie jeden Tag am Ende der Backen einen Schraubstock und Antippen des Gehäuses Abschnitt quadratisch, mit einem Flachbild-faced hammer und wenn Sie es für notwendig erachten, tack-schweißen die Spitze der Tags an der Außenseite der zentrale Zylinder, um die Steifigkeit der Montage ergeben. Extreme Hitze wie durch Schweißen oder Schneiden erzeugt tendenziell permanenten Magnetismus auf jeden Eisenmetalle erwärmt schaffen, so vermeiden Hochtemperatur wie Schweißen, wo immer möglich. Wenn ein enger aufschiebbar mit der Basis des Zylinders 50 mm erhalten werden kann, dann ich vorschlagen, dass die optionalen Punktschweißungen weggelassen.



Wenn punktgeschweißt Zylindern verwendet werden, dann Linie all der Nähte als der Naht bewirkt eine Diskontinuität in der Resonanzfrequenz des Zylinders und, wenn die Nähte alle ausgerichtet sind, dann ist die Menge schwingt viel besser zusammen.

Zylinder sind am besten in der gleichen Richtung ausgerichtet. Das klingt seltsam, wie sie physikalisch symmetrisch sind. Allerdings werden diese Zylinder verwendet werden, um ein Energiefeld zu kanalisieren und jeder Zylinder eine Richtung, entlang welcher die Energieflüsse besten. Um diese zu finden, stehen alle Rohre aufrecht in einer dichten Gruppe auf einem Tisch. Lassen Sie sie für eine Minute und dann legen Sie Ihre Hand auf den ganzen Satz. Wenn eine Röhre fühlt heißer als die anderen, so ist die Energie aus Ausrichtung mit dem Rest und invertiert werden soll. Wiederholen Sie diesen Test, bis kein Schlauch heißer als der Rest fühlt.

Ein alternativer Weg, um diese Prüfung zu tun ist, um ein Paar von L-Stangen verwenden. Diese können aus zwei kurzen Längen von starren schwarzen Plastikschräuche oft in Gartencentern für den Einsatz in Gartenbewässerung gefunden werden. Dieser Schlauch verfügt über 3 mm Innendurchmesser und so dauert 3 mm Messing Schweißdraht sehr schön. Die Schweißstäbe sollte mit einem Radius gebogen werden wie hier gezeigt:



Die gekrümmte Biegung im Schweißdraht Messing hilft, um die Stange Hängenbleiben an der Oberseite des Kunststoff-Griffrohr verhindern und es erlaubt die freie Drehung der Messingstange. Es ist wichtig, dass der Stab kann völlig frei bewegen im Griff. Wenn zwei dieser nachgeholt, können sie verwendet werden, um die Zylinder zu überprüfen, bevor sie zum Einsetzen in die Zelle zusammengebaut werden. Legen Sie ein Rohr senkrecht stehend auf einem Tisch weit weg von allen anderen Objekten (insbesondere magnetische und elektrische Geräte). Halten Sie ein L-Stangengriff in jeder Hand, so dass die Stangen parallel vor du bist. Die Stäbe müssen exakt horizontal stehen, jede Tendenz für sie unter dem Einfluß der Schwerkraft drehen, um zu vermeiden. Nähern Sie sich dem Zylinder. Die Stäbe sollten entweder aufeinander zu oder voneinander weg bewegen, wenn der Zylinder nähert.

Wiederholen dieses Verfahren mindestens dreimal für jeden Zylinder, um so sicherzustellen, dass ein zuverlässiges Ergebnis ist erhalten wird. Invertieren jedes Zylinders, wenn notwendig, so dass jeder Zylinder um die Stangen in die gleiche Richtung bewegen, bewirkt. Dann die Cell, Aufrechterhaltung dieser Ausrichtung der Zylinder während der Montage.

Wenn Sie Schwierigkeiten bei der Cell Einsatzbereitschaft, dann versuchen Sie schlagen und Funkenbildung die Zylinder wieder. Dies geschieht wie folgt:

1. Werfen Sie einen 12V Blei-Säure-Batterie und positionieren Sie es so, dass es negative Pol ist Richtung Osten zeigt und es Pluspol in Richtung West (dh im rechten Winkel zu der das Magnetfeld der Erde) zeigt.
2. Befestigen einen Vorsprung von der Batterie negativ auf die Außenseite der Basis des Rohrs.
3. Legen Sie das Rohr auf einem Tisch und schlagen Sie mit einem Hammer entlang seiner Länge. Wenn das Rohr eine Naht, dann treffen auf die Röhre entlang der Länge der Naht.
4. Verbinden einer Leitung an den Pluspol der Batterie und Funken die Innenseite des oberen Ende des Rohres. Wesentlich ist, um jedes Rohr Funken wenn sie poliert wurden. Es ist besser, nicht zu einem der Rohre zu polieren.
5. Wiederholen Sie diesen Vorgang für jede Röhre.

Wenn Sie es für notwendig, um die Zylinder reinigen, dann, wenn man die Längen Sie ging zu all den Dingen, die im Wasser gelöst auszuräumen, sicher sein, um zu vermeiden, jede Art von chemischen oder Lösungsmittel. Sie können elektro-reinigen, indem Sie das folgende Verfahren:

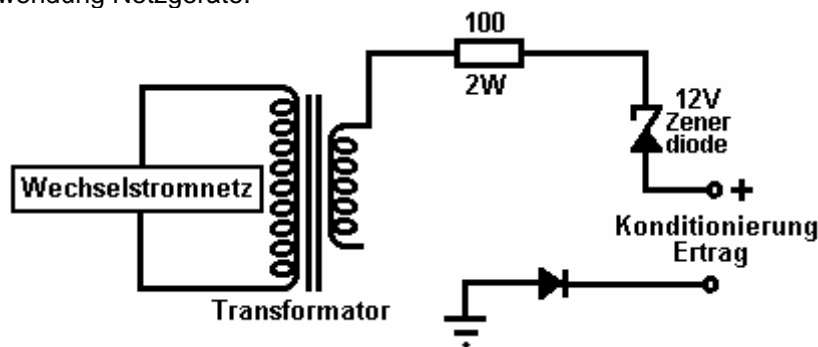
Beginnend mit dem größten Zylinder;

1. Setz die Batterie positive an der Innenseite der Oberseite des Zylinders und den negativen auf der Außenseite an der Unterseite, und lassen Sie sie für eine Minute.
2. Setz den negativen auf der Innenseite der Oberseite des Zylinders, und die positive auf der Außenseite an der Unterseite, und lassen Sie sie für eine Minute.

3. Wiederholen Sie Schritt 1: Legen Sie die Batterie mit dem positiven an der Innenseite des oberen Ende des Zylinders und die negativen auf der Außenseite an der Unterseite, und lassen Sie sie für eine Minute.

Tun Sie dies für alle Zylinder, arbeitet nach innen.

Es wurde vorgeschlagen, dass ein verbessertes Verfahren zur Konditionierung Wasser, um das Handy füllen erreichen läßt, wenn gepulste Gleichstrom anstelle von geraden Gleichstrom von einer Batterie verwendet werden. Dies ist nicht erwiesen, aber es ist eine vernünftige Menge an Informationen darauf hin, dass dies wahrscheinlich ist. Die folgende, ungewöhnliche Schaltung, wurde vorgeschlagen, aber es muss betont werden, dass es unversucht ist und wer nicht vertraut mit der Arbeit mit Elektronik sollten nicht versuchen, zu bauen oder zu verwenden, diese Schaltung ohne die Hilfe einer Person, die im Gebäude erlebt wird und Verwendung Netzgeräte.



Dies ist eine höchst ungewöhnliche Schaltung. Ein 12V Netztransformator sorgt 12V Wechselstrom, der durch einen Begrenzungswiderstand und einer Zenerdiode, die normalerweise nicht verbunden, wie gezeigt ergriffen werden. Das wirklich Seltsame ist, dass die Schaltung, die die Sekundärseite des Transformators enthält nicht angeschlossen zu sein scheint. Die erwartete Ausgabe dieses sehr seltsame Schaltung pulsierenden Gleichstrom von ungeraden Wellenform, die alle positive relativ zum Boden-Verbindung, die eine wörtliche, physische Verbindung zu einem Erdungsstange in den Boden getrieben ist.

Notes:

Motoren laufen, während von einem Joe Zelle Akt in einer etwas anderen Weise mit Strom versorgt. Sie können bei einer sehr geringen Anzahl von Umdrehungen pro Minute im Leerlauf laufen, ist die Macht auf die Beschleunigung viel größer als normal und sie scheinen in der Lage sein rev sehr viel höher als je zuvor ohne Probleme oder Schäden.

Die Art der Cell in diesem Dokument beschrieben wurde von Bill Williams in den USA mit der Hilfe und Unterstützung von Peter Stevens von Australien gebaut. Bill beschreibt seine erste Fahrerlebnis mit seinen 1975 F 250, (5,9 Liter) Ford Lastwagen:

Nun, das ist alles, was ich sagen kann, "wer braucht eine Indy Auto, wenn Sie einen alten Ford fahren können" - WOW!!! Die ersten fünf Meilen nach Verlassen Hause waren wild. Ich musste sehr vorsichtig sein, wie ich drückte das Gaspedal. Ich vorsichtig kroch bis zu 45 Meilen pro Stunde und das war mit beweglichen das Pedal vielleicht die Hälfte und Zoll. Das Ansprechverhalten war sehr knusprig oder empfindlich. Mit etwa 3 mm der Bewegung Das nächste, was ich neu war ich fast 80-Südwest. Wenn ich abgehoben immer so leicht auf das Gaspedal, es fühlte sich wie ich auf die Bremse und die Geschwindigkeit auf bis zu 30 mph oder so reduzieren. "Sehr erratische". Wenn ich berührte kaum noch Stößen das Pedal es fühlte sich wie ich eine Stickoxid-Booster-Taste geschoben hatte. WOW!

Wie bereits erwähnt, waren die ersten 5 Meilen wild und Dinge zu ändern begonnen. Der Motor fing an, Geld oder einen Überspannungsschutz mit sehr großen Drehzahländerungen und buchstäblich warf mich gegen meinen Sicherheitsgurt. Es wurde so schlimm, dass ich gerade meinen Fuß vollständig vom Gaspedal und fuhr die Bremsen, um den Lkw zu stoppen. Der LKW links Brems Spuren auf dem Bürgersteig jedes Mal der Motor in rpm angestiegen. Naja, jedenfalls schaffe ich es bekommen gestoppt und schalten Sie es mit dem Zündschlüssel - Gott sei Dank!

Ich verzögert das Timing, wandte sich das Benzin wieder auf, verschränkte die Finger und schlug den Zündschlüssel, und der Motor hat rechts ab, Drehfreude, um vielleicht 4.000 Umdrehungen pro Minute und dann allmählich auf 700 rpm verringert. Ich nahm einen tiefen Atemzug und steckte es in das Laufwerk und der LKW reagierte in der Nähe wieder normal. Ich habe es in die Arbeit ein wenig zu spät, aber spät ist

besser als nie, wie ich es sehe. Nach der Arbeit während des Tages bei der Arbeit und zu überlegen, was ich tun konnte, um diese erratischen rpm Schwingung zu stoppen, habe ich beschlossen, die Zelle und nach Hause fahren auf Gas zu deaktivieren. WOW !!!

Peter Stevens besagt, dass der Hauptgrund für die erratische Verhalten der Zelle durch Außenluft dringt in der Zelle war, und er betont, dass Cells zu völlig luftdicht müssen. Es ist auch klar, dass der Zeitpunkt nicht in der richtigen Position festgelegt. Alle richtig gebaut Cells geben verbesserte Motorleistung.

Wasseraufbereitung:

Hinweis: Mit der Cell-Design gezeigt, später kein Wasser Klimaanlage benötigt wird. Bitte beachten Sie, dass die Wasserqualität und Reinheit enorm variiert von Ort zu Ort. Ein erfahrener Zelle Builder sagt: ich Wasser aus dem Start von Flüssen entnommen. Weiter unten am Fluss, das Wasser Einflüsse, die nicht hilfreich sind aufgetreten sind. Meine Lieblings-Einzugsgebiet auch außerhalb Melbourne, Australien, wo es keine Straßen, Stromleitungen, Dämme, Rohre oder künstlichen Eingriffe sind, fließt das Wasser, wie und wo sie will in natürlichen, kurvenreichen Abfahrt Wege es geschaffen hat, die ganze Gegend ist grün das ganze Jahr über geöffnet und Sie können die Vitalität und Natur bei der Arbeit fühlen.

Dieses Wasser einen pH-Wert von 6,5. Das heißt, es ist leicht sauer, und perfekt für Joe Cells. Ich bringe dieses Wasser nach Hause darauf achten, dass ich sie zu schützen vor übermäßiger Schwappen und die Wärme des Sonnenlichts in den Wagen, während. Zu Hause, speichere ich sie in 20-Liter-Pyrex Flaschen. Nicht speichern Sie es in Kunststoff-Behältern, auch wenn der Behälter gekennzeichnet ist "geeignet für Wasser". Steingut oder Holz-Container wäre auch sehr gut geeignet.

Ich ein Elektrolyt durch Lösen von 500 Gramm Nahrungsmittelqualität Phosphorsäure und 100 g Natriumperborat, in drei Liter entionisiertes Wasser oder destilliertes Wasser. Nur ein paar Tropfen dieser Lösung wird ein Strom von 1 Ampere bei 12 Volt in der Konditionierung vat bieten. Eine Alternative ist, um eine 90% ige Essigsäure-Lösung, die keine Stabilisator in sich hat verwenden.

Wenn die Konditionierung des Wassers in der Zelle, benötigen Sie einen Deckel oder eine Möglichkeit der Abdichtung der Zelle aus der Luft. Ein Deckel lose sitzt oben auf Ihren Test jar ist ausreichend. Die Aussaat und Züchtung Prozess wird durch eine zu große einen Bereich der Oberseite der Zelle ist der Luft ausgesetzt behindert. Alle Deckel nicht gleich sind hinsichtlich um ein Hindernis für Orgon. Wenn der Deckel nicht scheint zu funktionieren, legen Sie eine Schicht aus Aluminiumfolie unter dem Deckel und benutzen Sie die Folie und Deckel als eine Einheit.

Ziel ist es, die Leitfähigkeit des Wasser durch Zugabe von Säure zu modifizieren, um so eine geeignete Stromfluß zu erhalten. Wenn wir de-ionisiertes Wasser verwendet mit einem pH-Wert von 7,0, dann hätten wir eine sehr geringe Stromfluss für unsere Elektrolyse und hätte etwas hinzufügen, um die Leitfähigkeit des Wassers zu erhöhen, wenn wir beobachtbaren Ergebnissen wollte in einem kurzen Zeitraum. Da wir den pH-Wert senken, wird der Stromfluss und Elektrolyseverfahren erhöhen zusammen mit einer Wärmezunahme.

Wir versuchen, Elektrolyse Aktion mit der minimalen Wärmeentwicklung zu erreichen. Da die Vermehrung von Orgon vernünftigerweise langsamen, gibt es nicht viel mit übermäßiger Strom erreicht werden. Langsame und stetige tut es. Für den Patienten Experimentator oder eine, die mit reinem Wasser, dh Wasser wird ohne Elektrolyt, werden ausgezeichnete Ergebnisse mit Strömen so niedrig wie 50 Milliampere erreicht.

Das Verfahren ist:

1. Zeigen Sie Zelle auf einer hölzernen Werkbank oder auf einem Blatt aus Kunststoff Material oder, als letztes Mittel, auf einer Zeitung. Wir versuchen, die Zelle aus Metall Pfade, die Aussaat zu behindern können isolieren. Halten Sie die Zelle weit entfernt von elektrischen Quellen wie einem Fernseher, Kühlschrank, E-Herd, etc.
2. Mit einem Multimeter messen Sie den Widerstand zwischen dem innersten und dem äußersten Zylinder der Zelle. Es sollte in der hohen Megaohm liegen. Wenn nicht, sind die Isolatoren leitenden oder gibt es einen Kurzschluss. Suchen Sie nach einer Kurzschluss-und wenn es keine gibt, nehmen Sie die Isolatoren und wieder den Satz, die Überprüfung der Widerstand zwischen den innersten und äußersten Zylinder als jeden Zylinder hinzugefügt wird. Der Widerstand zwischen jedem Paar von Zylindern sehr hoch sein.

3. Wenn alles in Ordnung in dem obigen Schritt ist, füllen die Zelle mit Hilfe eines Trichters, die ein Kaffeefilter aus Papier. Füllen Sie es nur auf ein Niveau knapp unter dem oberen Ende der Zylinder und nicht mehr. Der Effekt, dass wir schaffen wollen ist ein Satz von Wasser-Zellen durch Metallzylinder getrennt. Dies sind Ihre alternative organische und anorganische Kammern. Natürlich sind die untergetauchte Abschnitt von Ihnen Kammern geflutet, aber mit dieser einfachen Zelle, die obere wird die ganze Arbeit. Deshalb ist die Zylinder sollte vollständig horizontale und wahr an der Spitze, da sonst der Meniskus durch das Wasser gebildet würde nicht funktionieren und das Wasser würde von Abteil zu Abteil strömen. Diese Ebene ist nur kritisch bei der Aussaat Prozess, wie benötigen wir maximale Orgon Saatgut erfassen die Zelle. Natürlich, mit einer geladenen Zelle wird das Wasser schwappt überall, während Sie das Auto fahren werden.
4. Schalten Sie die Stromversorgung, und wenn es einstellbar ist, setzen Sie ihn auf 12 Volt. Schließen Sie das negative Ende der Stromquelle an einem Ende des Messgerätes, die bis auf ein Minimum von 2 Ampere zu lesen und das andere Ende des Messgeräts auf der Unterseite des zentralen Zylinder eingestellt ist. Warten Sie zwei Minuten und dann verbinden Sie das positive Ende der Stromquelle an die Spitze des äußeren Zylinders. Was Sie getan haben, ist das Messgerät einen Stromfluss in Ihr Handy von der Stromquelle gelesen wurden.

In diesem Stadium, wenn Ihr Wasser nahe einem pH-Wert von 7, wie zuvor diskutiert, wird der Stromfluß Null sein, oder in dem niedrigen Bereich Milliampere. Wenn der Stromfluss Ampere, dann sind Sie etwas falsch machen! Es ist unmöglich, einen riesigen Strom durch gewöhnliche reines Wasser passieren, wenn mit 12 Volt. Denken Sie darüber nach. Um noch 1 Ampere bei 12 Volt ziehen würde der Widerstand des Wassers müssen 12 Ohm sein! No way! Du machst etwas falsch. Beheben Sie das Problem und dann weiterziehen.

5. Vorausgesetzt, dass der Strom nur Milliampere ist, wollen Sie nun Elektrolyt einzuführen, um den Stromfluss durch das Wasser zu erhöhen. Das Ziel ist, einen Stromfluss von ungefähr einem Ampere erhalten. Dazu tropft eine kleine Menge des von Ihnen gewählten Elektrolyten in der Zelle Wasser unter Rühren und beobachten die Strommessung. Verwenden Sie ein Glas, Plexiglas oder Holz Dübel-Stab als Rührer - nicht verwenden Ihr Handy paint-Rührschnecke Fahrer! Werfen Sie den Rührer wenn Sie fertig sind, wie es einige der Zellinhalte absorbiert haben. Sie reichlich leichtem Rühren des Wassers, wie Sie den Elektrolyten hinzu, sonst wirst du hinzufügen zu viel Elektrolyt. Stoppen Zugabe Elektrolyten, wenn das Messgerät zeigt 1 Ampere. Ihre Wasserstand kann als Folge der Zugabe von Elektrolyt steigt. Entfernen Sie etwas Wasser aus Ihrer Zelle. Ich eine Pipette, um nicht die Zelle zu stören. Entfernen Sie genug Wasser, um wieder nur aussetzen Spitze der Zylinder. In diesem Stadium, trennen Sie das Messgerät und die Stromquelle und haben ein bisschen aufräumen, wie die nächsten Etappen durch Beobachtung geführt werden.

Der Ladevorgang wird in drei verschiedene Stufen, die Stufen 1, 2 und 3 bezeichnet werden getrennt. Diese Phasen haben beide einige offensichtliche Unterschiede und einige subtile. Für den Rest des Ladevorgangs, werden Sie nur eine Verbindung Ihrer Stromquelle mit der Zelle für maximal 5 Minuten zu einer Zeit. Als Orgon hinkt Strom um etwa 30 Sekunden werden Sie den Zustand der Zelle in weniger als einer Minute wissen. Nicht versucht, die Macht an die Zelle für längere Zeit verlassen werden! Ja, ich weiß, dass Sie in Eile sind und mehr ist besser, aber in diesem Fall müssen Sie nur erzeugen Wärme, Dampf, Abfall Strom und Überhitzung der Zelle. Sie können die Ausfälle durch den Anblick ihrer Zellen läuft non-stop für Tage mit 20 oder mehr Ampere drehen das Wasser zu Dampf, Ätzen der Zylinder und am Ende mit einem Fass voller Abschaum holen. Was würden Sie erwarten? Immerhin ist die Elektrolyse Zeit und Strom bezogen. Wenn Sie hatte das Pech, dass Ihre Zelle links auf einen langen Zeitraum mit hoher Strom haben, haben Sie wahrscheinlich Ihre Zylinder zerstört. Sie können nicht abgerufen werden sich die Situation so werfen die Zelle entfernt und neu starten. Ich wette, Sie tun es nicht beim nächsten Mal!

Gefahr: Versuchen Sie **nicht**, eine beliebige Zelle, die völlig abgedichtet ist! Die Zelle wird explodieren, mit allen sich daraus ergebenden Konsequenzen. Eine luftdichte Abdichtung **ist nicht erforderlich!** Zu keinem Zeitpunkt dieses Prozesses habe ich verschreiben jede Form von luftdichten Behälter.

Stufe 1: Dieses Stadium ist plain old Elektrolyse. Aufgrund vorbei Gleichstrom durch eine Flüssigkeit, die Ionen enthält, werden chemische Veränderungen auftreten. In unserem Fall werden Sie sehen, kleine Bläschen und eine Wolke von Aktivität, die größer nächsten außerhalb des innersten negativen Zylinder ist. Die Punkte sind wichtige Beobachtung, dass die Aktivität größten nächstgelegenen dem zentralen Zylinder liegt und bekommt fortschreitend weniger nach außen zu bewegen, wie wir über die verschiedenen Kammern, die durch den Rest der Zylinder gebildet wird. Auch innerhalb eines kurzen Zeitraums das Gerät ausschalten, die Aktivität beendet ist, wird das Wasser klar und die Blasen verschwinden.

Jeder Narr und sein Hund erreichen Stage 1. Das Geheimnis für Fortgeschrittene weiteren ist Ihre Ungeduld zu zügeln und nicht die Erhöhung der Elektrolyt-Konzentration, um die aktuelle (und / oder aus der Zelle tagelang) zu erhöhen. Seien Sie geduldig, lassen Sie die Zelle auf nicht länger als 5 Minuten, schalten Sie die Stromversorgung aus, entfernen Sie die Leitungen an die Zelle, und lege die Spitze auf dem Prüfstand oder teilweise sperren den Ausgang des Autos Zelle. Es muss nicht luftdicht sein! Gehe hin und tue etwas anderes. Es ist wie das Warten ein Baum aus dem Samen wachsen. Tun Sie dies auf einer täglichen Basis für Tage oder eine Woche oder länger, bis Sie zu Phase 2 zu bekommen. Sie werden feststellen, dass je mehr "lebendig" ist das Wasser ist, umso schneller die Aussaat der Zelle. Ich habe festgestellt, dass die Speicherung, Alter und Herkunft des Wassers beeinflussen die Aussaat Geschwindigkeit. Ich habe auch festgestellt, daß durch die Änderung der Struktur des Wassers durch verschiedene Mittel wie zB Vortexen, Schütteln, Filtern, etc., können Sie verbessern die Wasserqualität, damit es mehr "lebendig".

Stufe 2: Sie werden nun auf Ihre erste Hochfahren der Zelle, dass die Blasen werden immer größer und die weiße Wolke winziger Luftblasen im Wasser sind viel kleiner oder mehreren transparenten bemerken. Auch in Stufe 1, musste man die Aktion auftretenden allem in der Nähe des zentralen Zylinder. Nun werden die Blasen zu bilden, in einer regelmäßigen Weise unabhängig von ihrer Lage in der Zelle. Noch wichtiger ist, auf das Gerät ausschalten aus der Zelle, werden die Bläschen nicht weg sofort, sondern bleiben dort für Minuten statt Sekunden wie in Stufe 1. Auch nimmt der Oberseite des Wasserbehälters einen glasigen Blick und der Meniskus ist höher aufgrund einer Änderung in der Oberflächenspannung des Wassers. Zu diesem Zeitpunkt müssen Sie möglicherweise einige bräunliche Substanz unter Ihren Blasen. Keine Panik - es ist nur die Verunreinigungen aus der Zelle entfernt. Ich finde, dass wenn ich die Oberfläche des Wassers mit einem Papiertuch, die Blasen und die Anzahlung auf dem Papier haftet wischen und kann leicht entfernt werden. Füllen Sie die Zelle mit Wasser aus der Erhebung der Mehrwertsteuer, falls erforderlich, nach der Reinigung, so dass wieder die oberen Kanten der Zylinder nur zeigen. No more Elektrolyt hinzugefügt! Bei der Reinigung der Oberseite der Zelle wie beschrieben, wurde beobachtet, dass einige Leute ungünstig reagieren mit der Zelle. Wenn ja, halten Sie diese Person weg, oder wenn du es bist, versuchen Sie Ihre Hand, dh mit der rechten Hand statt der linken oder umgekehrt. Wenn das Vorhandensein von Hand scheint die Oberfläche Blasen kollabieren, würde ich vorschlagen, Sie einen Freund, um die Arbeit für Sie tun.

Zusammenfassung der Stufe 2: Das Ergebnis ist sehr ähnlich zu Stufe 1, aber jetzt haben wir eine gleichmäßigere Blase und eine Zunahme der Oberflächenspannung und eine längere Präsenz der Blasen, wenn das Gerät ausgeschaltet ist. Es wird kein Abschaum im Boden der Zelle sein und das Wasser wird kristallklar. In diesem Stadium hat die Orgon die Zelle ausgesät, aber bisher nicht "Züchtung", das heißt, die Konzentration Orgon noch nicht groß genug ist, um zusätzliche Orgon Strömung an sich zu ziehen. Mit der rechten Zelle, Wasser und Bediener ist es möglich, sofort einen Stufe 2 auf der ersten Windung auf einer neuen Zelle.

Stufe 3: Nicht viele Menschen zu diesem Zeitpunkt zu bekommen, oder was noch schlimmer ist, hier bekommen falsch. Wenn Sie hier nach den oben genannten Schritten zu bekommen, ist Ihr Wasser noch kristallklar ohne Ablagerungen in den Sumpf. Wenn Sie hier mit brutaler Gewalt bekommen, werden Sie erhebliche Mengen an Material aus den Zylindern abgestreift haben und dieses Material wird nun auf den Isolatoren hinterlegt und suspendiert im Wasser als winzige Partikel, die nie absetzen, und schließlich wird das Material eine Form abzuschneiden am Boden der Zelle. Die geringen Widerstand Isolatoren und die metallischen Partikel im Wasser wird eine Zelle, die Lecks Orgon und folglich wird es dazu führen endlose mysteriösen Autounfall Betriebsstörungen oder Ablehnungen des Autos zu beginnen.

Richtig, das Wunder der Natur jetzt Zucht in Ihr Handy. Beim Einschalten Ihrer Macht auf der Zelle, innerhalb von 30 Sekunden reichlich schöne weiße Blasen aus allen der Fläche der Zelle steigen. Bevor diese Blasen die Wasseroberfläche bedecken, werden Sie bemerken einen langsam rotierenden und pulsierenden Front in allen Zylindern, die synchronisiert und hat einen regelmäßigen Rhythmus von etwa 2 Impulse pro Sekunde und einer Drehung im Uhrzeigersinn Geschwindigkeit von etwa 1 Umdrehung alle 2 Sekunden. Diese Effekte sind sehr schwer zu für ein erstes Mal Betrachter, der nicht weiß, worauf zu achten ist zu beobachten. Ich finde es einfacher, diese Effekte mit Hilfe eines fluoreszierenden Licht zu sehen, wie die 100 Zyklen pro Sekunde Pulsationen des Lichts "Strobe" die Wasseroberfläche und helfen, die Beobachtung.

Die Blasen überlaufen den Behälter und zeigen große Oberflächenspannung. Einer der definitive Beweis dafür, dass die Zelle die Zucht ist, dass beim Drehen der Stromquelle ab und kommen am nächsten Tag zurück, die meisten der Blasen wird noch auf dem Wasser sein, im Gegensatz zu 1 oder Stufe 2 Stufe, wo sie in verschwinden Minuten. Es gibt keine Möglichkeit, dass man dieses Stadium zu verwechseln. Die Blasen sind größer und reines Weiß, die Oberflächenspannung größer ist, sind die Blasen pulsierende und vor allem die Oberflächenspannung bleibt Tag nach dem Einschalten entfernt wurde.

Ich empfehle keine zusätzlichen Tests oder Messungen. Aber für diejenigen, die nicht in der Lage zu verlassen Dinge sind, können sie messen die Spannung über der Zelle, nachdem er gestanden hat mit der Macht verlassen für mindestens 24 Stunden. Ein Stage 3 Zelle Restspannung haben, oder besser gesagt, eine selbst erzeugte Spannung von etwa 1 Volt. A Stage 1 Zelle unter ähnlichen Bedingungen gemessen wird gelesen von 0,1 bis 0,2 Volt. Denken Sie daran, dass, wenn Sie, was Sie tun, diese Spannungsmessungen kann sehr irreführend sein aufgrund Sonde Materialien und Akku Effekte, die leicht verdecken können Ihre wahre Messung. Da die Zelle erreicht die maximale Dichte von Orgon daß es halten kann, ist das Ergebnis der Züchtung die Umrechnung dieses überschüssige Orgon in die Formation von Elektrizität. Als solche elektrischen Messung mit den richtigen Instrumenten ist ein sehr wertvolles Verfahren zur Kontrolle der Effizienz der Zelle. Wenn Sie vertraut mit der Arbeit von William Reich sind, können Sie kümmern, um eine Orgon Meter zu machen und damit entfernen Sie alle Vermutungen. Dieses Messgerät wird voll auf einigen Web-Seiten beschrieben.

Ich empfehle jede Form der Blase explodiert. Wie bereits erwähnt, sind Lärm und Vibrationen Orgon-negativ. Daher werden diese Explosionen während der heiklen Aussaat Zeitraum angewandt zu töten Ihr Handy. Abgesehen von einer toten Zelle, macht die Chance von Feuer entzündet anderen Gasen in der Werkstatt und Verletzungen an den Ohren, etc. diese Übung sehr unnötig. Ich muss zugeben, dass ich fiel auch für die "gehen, zünden Sie es!" fühlen. Ich hatte eine Zelle, die auf Stufe 3 für sieben Monate gewesen. Es war mein Lieblings-Testzelle. Meine Hände und Spiele gekämpft mein Gehirn und sie gewannen. Es gab eine riesige "Ohr-Ziehen, Implosion / Explosion", und ja, ich tötete die Zelle. Es ging zurück in Stufe 2 für vier Tage. Ich werde es nicht wieder tun.

Wie alle Wasser verwenden wir so weit wurde elektrolysiert, das Wasser ist nicht geeignet für den Einsatz in nicht-Edelstahl oder Glas-Container durch Reaktion mit dem Behälter und den daraus resultierenden Korrosion, aber wenn Sie haben oder wollen, können Sie Verwenden juvenile Wasser ohne Elektrolyt zugegeben und noch aufladen zu Stage 3. Da die Ionen Zählung ist viel geringer, das Wasser ist nicht so leitfähig, dh Sie können nicht so viel Stromfluss mit 12 Volt, wie Sie, wenn Sie elektrolysiert würde das Wasser. Allerdings, wenn Sie eine Versorgungsspannung von ca. 60 bis 100 Volt bei etwa 1 Amp zu erhalten, werden Sie in der Lage sein zu berechnen "plain old gewöhnlichen Wasser". Der Nachteil ist die zusätzliche Wartezeit, in einigen Fällen mehr als 3 Wochen, und die Kosten für das relativ teure Stromversorgung. Der Vorteil ist, dass Sie in der Lage sein, um es in den Kühler eines Autos gießen ohne Erhöhung der Korrosion, Wasser enthaltenden Säuren verglichen.

Nicht in jeder Phase Kurzschluss, dh sich keiner der Zelle Zylindern miteinander elektrisch mit Ihrem Ladekabel, Ehering, etc. Wenn Sie das tun, wird die Zelle "sterben"! Ihre einzige Option, wenn dies geschieht, ist die Zelle, um Ihre Stromquelle anschließen und sehen, ob Sie immer noch auf Stufe 3. Wenn die Zelle nicht zum Laufen in Stage 3-Modus zurück innerhalb von 1 Minute, ist Ihre einzige Option, um vollständig abzubauen die Zelle und wieder sauber und re-charge. Huh??, Machst du Witze uns, nicht wahr?? Nein, ich ernst bin, das ist Ihre einzige Option! So tun es nicht, nicht kurzschließen Ihr Handy! Sie haben ähnliche, aber nicht so große Probleme, wenn Sie Ihre Leads in die Zelle umkehren.

Wenn die Zelle auf Stufe 3 läuft, können Sie das Zünglein an der geladene Wasser aus der Zelle in einen Glasbehälter und reinigen, einstellen oder pflegen Sie Ihre jetzt leere Zelle. Versuchen, alle Zylinder in der gleichen Beziehung, dass sie, bevor Sie die Zelle demontiert wurden zu halten, dh halten alle Zylinder die gleiche Weise rund und in der gleichen radialen Ausrichtung. Dies ist vor allem dann relevant, wenn der Demontage Zellen über 6 Monate alt ist wie die Metallteile entwickeln eine Zusammenarbeit, die geschwächt oder zerstört werden durch unvorsichtige erneute Montage.

Wenn Sie fertig sind, gießen Sie das geladene Wasser zurück und Sie sind wieder im Geschäft. Natürlich können Sie diese geladene Wasser in andere Zellen zu gießen, oder verwenden Sie es, wie Sie sehen, passen, aber denken Sie daran, lassen Sie es nicht aus der Zelle für Zeiträume von mehr als 1 Stunde in einer Zeit, da die Zucht jetzt aufgehört hat, und Sie sind langsam verlieren Ladung.

Fehlerbehebung.

Es ist in der Regel recht schwierig, eine laufendem Motor von einem Joe Zelle erhalten. Viele Menschen finden es schwierig, ihre Zelle Zucht zu bekommen ("auf Stufe 3"). Die folgenden Vorschläge aus verschiedenen erfahrene Leute, die gelungen sind wie folgt:

1. Die Metallkonstruktion der Zelle muss aus rostfreiem Stahl und nichts anderes sein. Verwendung von Kupfer oder Messing, auch für etwas Einfaches wie das Verbindungsstück zwischen dem Handy und dem

Aluminiumrohr laufen, um den Motor ausreichend ist, um ernsthafte Probleme wie die Energie nicht in den Motor geleitet und nur seitwärts entweicht verursachen.

2. Das Wasser wird am besten in einem separaten Mehrwertsteuer, die eine größere Kapazität als der Zelle selbst hat geladen. Auf diese Weise, wenn die Zelle wird konditioniert und Schwimmschlamm von der Oberfläche des Wassers entfernt wird, kann die Zelle mit geladenem Wasser aus dem Bottich nachgefüllt werden. Wenn stattdessen gewöhnliche, ungeladenen Wasser verwendet wird, dann wird der gesamte Prozess haftet nach rechts zurück auf Platz eins gesetzt werden.
3. Seien Sie sehr sicher, dass die Montage im Motorraum elektrisch von Motor und Fahrwerk isoliert und sicher sein, dass es ernst ist Abstand zwischen der Zelle und alles andere. Außerdem muss der Aluminium Rohrlaufwerkzeug dem Motor mindestens 100 mm Abstand von der wichtigsten Motorteile gehalten werden. Andernfalls wird die Energie, die ausgeführt werden, sollten Sie den Motor, wird undicht weg seitwärts und nicht bis zum Motor.
4. Es kann bis zu einem Monat, einen Stahl-Motor akklimatisiert, um eine Zelle zu bekommen. Lassen Sie den Motor als "Radler", wo fossile Brennstoffe noch verwendet wird, aber die Joe Zelle ist ebenfalls beigefügt. Diese Regel gibt stark verbesserte mpg, aber noch wichtiger ist, es wird immer der Motor Metall-und Kühlwasser 'belasteten' Bereit für den Einsatz mit der Joe Zelle allein. Einmal pro Woche, versuchen voran das Timing und sehen, wie weit es fortgeschritten ist, bevor der Motor beginnt zu pingen werden. Wenn die Zeitsteuerung auf eine 20 oder 30 Grad voraus bekommt, dann wird es Zeit, um zu versuchen, die auf dem Joe Zelle allein.
5. Schließlich, nachdem bedingt der Zelle, dem Wasser, den Motor und das Kühlmittel, wenn es noch Schwierigkeiten, dann ist es wohl wert Konditionierung sich. Sowohl die Idee und das Verfahren klingt sie von Harry Potter-Klassen in der Hogwarts-Schule für Hexerei und Zauberei kommen. Es gibt jedoch ein schwerwiegendes wissenschaftliche Basis des Verfahrens. Die Nutzung der Bedini Akku-pulsierenden Geräten zeigt, dass Blei / Säure-Batterien als Dipol für Radiant-Energy handeln. Außerdem wird der Energiefluss, die Befugnisse der Zelle, um von West nach Ost bewegen. Bearing diese beiden Tatsachen im Auge, macht die folgende eher bizarre Vorgehensweise scheint etwas weniger merkwürdig:
 - (a) Eine Autobatterie und positionieren Sie es so, dass es Anschlüsse Line-Up East / West mit dem Minuspol nach Osten und der Pluspol in Richtung Westen (entlang der Hauptstraße Energiefluss Linie)
 - (b) auf der Nordseite der Batterie Stand, nach Süden.
 - (c) Befeuchten Sie die Finger der rechten Hand und legen Sie sie auf der Batterie Minuspol (das ist auf der linken Seite).
 - (d) Halten Sie Ihren Finger auf dem Terminal für zwei Minuten.
 - (e) Befeuchten Sie die Finger der linken Hand. Legen Sie Ihre linke Arm unter Ihren rechten Arm und legen Sie die Finger der linken Hand auf dem Pluspol der Batterie. Lassen Sie Ihr Armen, sich gegenseitig zu berühren.
 - (f) Halten Sie die Finger der linken Hand auf den Pluspol für drei Minuten.
 - (g) Entfernen Sie Ihre linken Finger von der positiven Klemme, aber halten Sie die Finger der rechten Hand auf dem negativen Anschluss für weitere 30 Sekunden.

Dieses Verfahren wird gesagt, um Ihren Körper mit den Energiefluss auszurichten und machen es viel einfacher für Sie, um eine Zelle auf "Stufe 3" oder, um ein Fahrzeug bei laufendem Motor zu bekommen. Nebenbei, einige Leute, die leiden weiterhin schmerzhafter Beschwerden an, dass sie erhebliche Schmerzlinderung von diesem Verfahren hat.

Neue Entwicklungen von Joe Cell.

Eines der größten Probleme bei der Verwendung eines Joe Zelle wurde, um es in Betrieb. Der Grund dafür ist wahrscheinlich aufgrund des Mangels an Verständnis für den Hintergrund Theorie des Betriebs. Dieser Mangel wird in dieser Zeit adressiert und eine erweiterte Verständnis der Vorrichtung entwickelt wird. Diese Design-Dimensionen führen gewöhnlichem Leitungswasser sofort zu gehen, um die voll funktionsfähige

"Stufe 3" und bleiben in diesem Zustand auf unbestimmte Zeit, ist der einzige Weg, die Zellen physisch nehmen es auseinander.

Obwohl es noch ziemlich früh, um harte und schnelle Schlüsse zu ziehen, zeigen eine Reihe von Ergebnissen, dass es drei separate, unabhängige Dimensionen, die von großer Bedeutung bei der Konstruktion eines richtig "abgestimmt" Joe Zelle sind. Es muss betont werden, dass diese Messungen sehr genau sind und Konstruktion muss sehr genau sein in der Tat, mit einem Sechzehntel Zoll macht einen großen Unterschied.

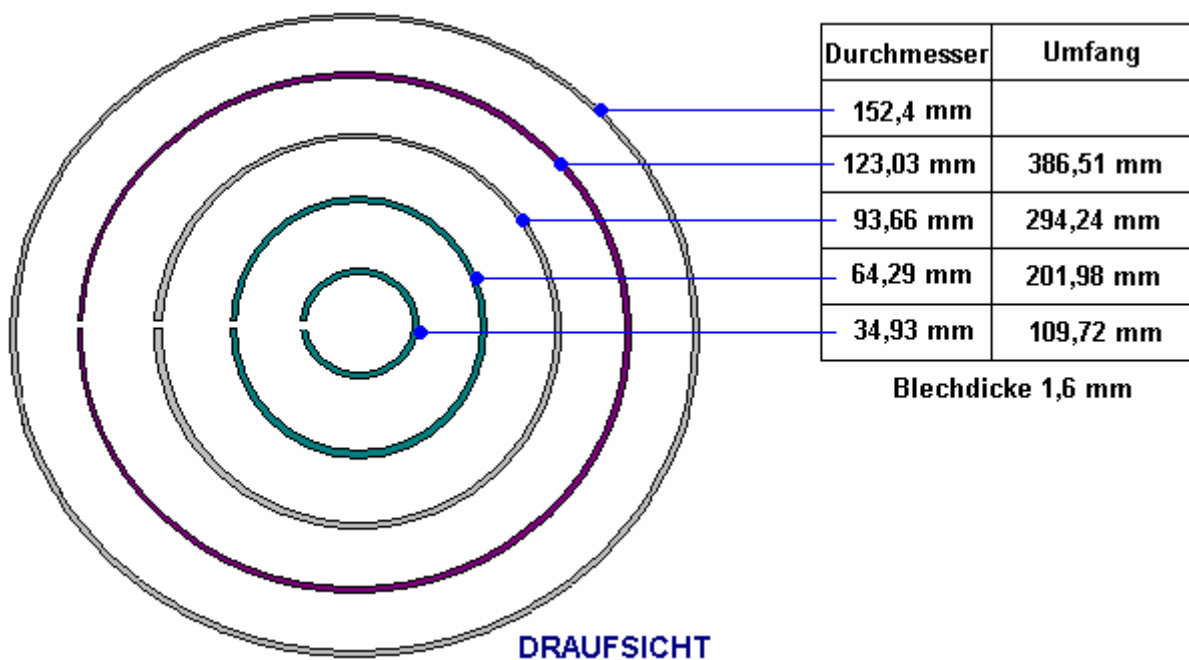
Die Abmessungen sind auf dieser Genauigkeit angegeben, da sie die Abstimmung des Zelle auf die Frequenz der Energie, die durch die Zelle fokussiert wird repräsentieren. Die Tatsache, dass es drei separate Dimensionen, schlägt mich, dass es wohl drei Komponenten des Energiefeldes oder möglicherweise drei separate Energiefelder.

Diese drei Dimensionen wurden Namen vergeben und sind wie folgt:

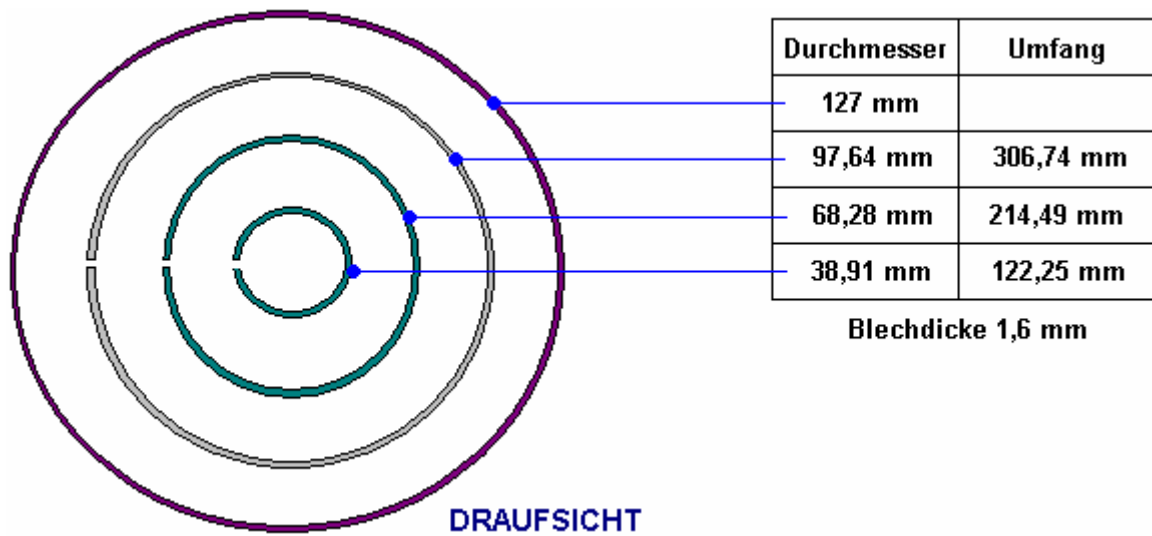
- Goldene Dimension: 1,89745 "(48,195 mm)
- Blau Dimension: 3,458 "(87,833 mm)
- Diamagnetischen Dimension: 0.515625 "(13,097 mm)

Es wird vorgeschlagen, dass ein Joe Zelle mit Zylinder Höhen, die ein Vielfaches der entweder in der 'Golden' oder 'Blue' Länge gebaut werden sollten. Auch sollte die Wasserhöhe innerhalb des Behälters unterhalb der oberen Enden der inneren Zylinder sein und ein Vielfaches der Grund für den Bau Länge gewählt. Die Innenzylinder sollte die "Diamagnetische 'Abmessung oberhalb der Basis des Cell positioniert werden. Außerdem sollten sie aus Edelstahl mit einer Dicke von 0,06445 "(1,637 mm, die sehr nahe bei 1/16 ist zu schließen") aufgebaut sein und es sollte eine horizontale "Diamagnetische" Lücke zwischen allen vertikalen Flächen liegen.

Die Innenzylinder sollten aus rostfreiem Stahlblech, das heftgeschweißt am oberen und unteren Rand der Naht ausgebildet sein, und alle von den Nähten sollte exakt ausgerichtet werden. Der Deckel sollte konisch und geneigte unter einem Winkel von 57o, mit seiner inneren Oberfläche passend zur inneren Oberfläche des Gehäuses und der Innenfläche des Auslassrohrs. Die Außenhülle sollte keine Spannpilzes Verbindungselemente in seinem Aufbau verwendet. Die Länge des Ablaufrohr sollte aus Aluminium sein und sollte 15,1796 sein "(385 mm) für 'Golden' height Zylinder oder 20,748" (527 mm) für 'Blue' height Zylindern. Das ist 8H für Golden und 6H für Blue und sollte es eine Notwendigkeit für eine längere Rohr, dann werden die Längen sollten verdoppelt oder wie die einzelnen Dimensionen nicht mehr gelten verdreifacht werden (dies ist ein Fraktal-Effekt). An diesem Punkt in der Zeit, das sind nur Vorschläge, wie die Wissenschaft noch nicht fest etabliert. Eine mögliche Anordnung ist hier gezeigt:

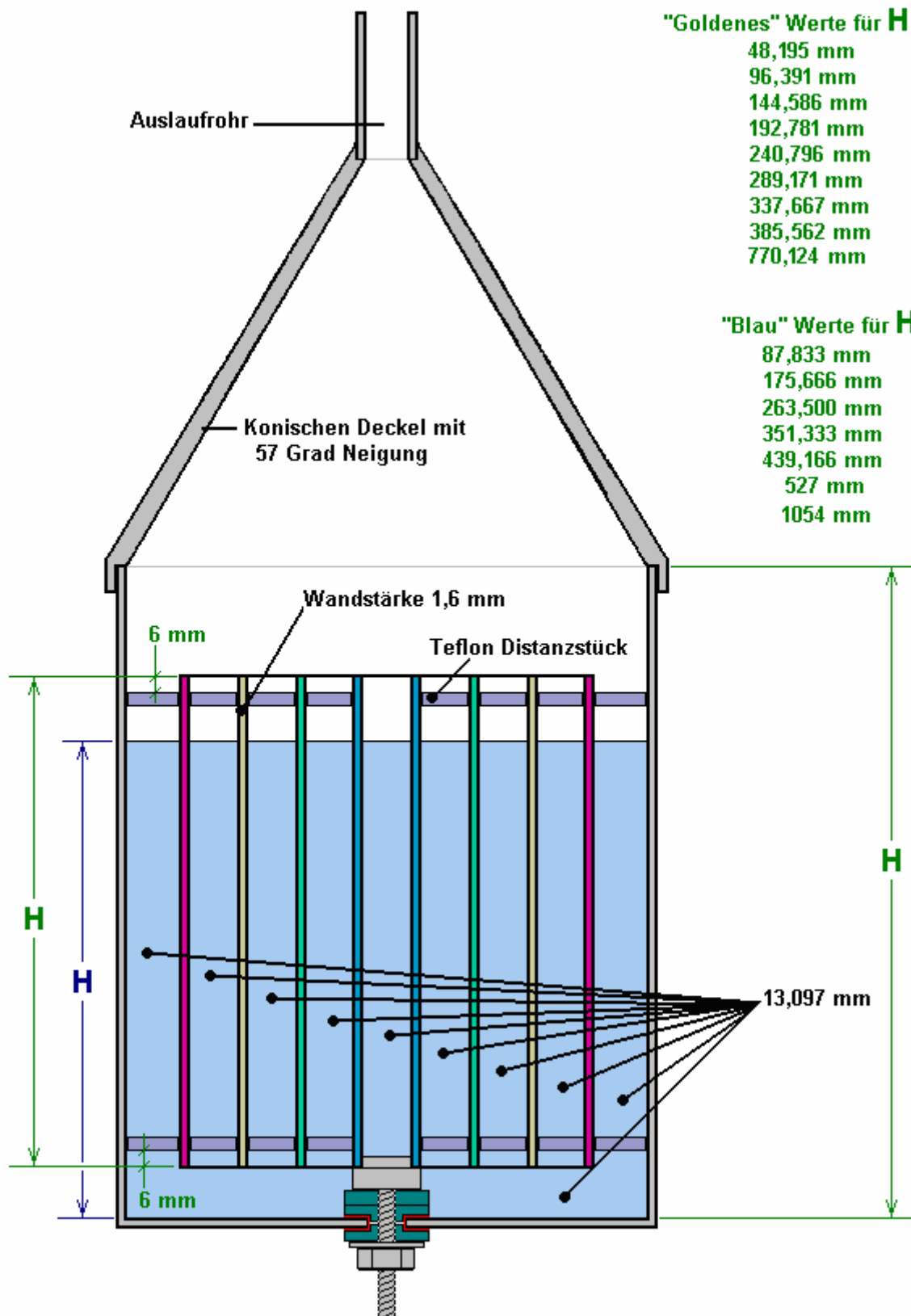


Es ist nicht erforderlich, dass vier inneren Zylinder sein, um so eine Alternative könnte:



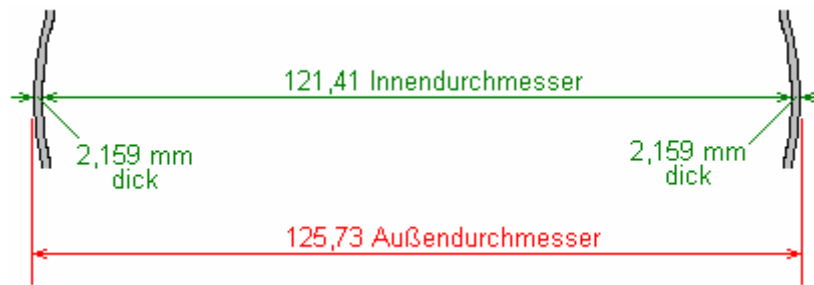
Ein Vorschlag Joe Zelldesign ist unten dargestellt. Dieses Diagramm zeigt einen Querschnitt durch eine Joe Zelle mit vier inneren konzentrischen Edelstahlrohren. Diese Rohre sind 13,1 mm über dem Boden der Zelle positioniert und die Kluft zwischen den einzelnen Röhren (einschließlich der äußeren Umhüllung) ist genau das gleiche 'Diamagnetic' Resonanz zu erreichen.

Es sollte klar sein, dass ein Joe Zelle die Wirkung der Konzentration eines oder mehrerer Energiefelder der lokalen Umwelt hat. Zu diesem Zeitpunkt wissen wir sehr wenig über die genaue Struktur der lokalen Umwelt, den Bereichen beteiligt und die Auswirkungen der Konzentration diese Felder aus. Bitte beachten Sie, dass ein Joe Zelle, die ordnungsgemäß aufgebaut ist, eine bestimmte mentale / emotionale Wirkung auf den Menschen in seiner Nähe hat. Wenn die Abmessungen nicht korrekt sind, dann diese Wirkung kann negativ sein und Kopfschmerzen, aber wenn die Dimensionen richtig sind und der Bau genau, dann ist die Wirkung auf die Umgebung den Menschen nützlich ist.



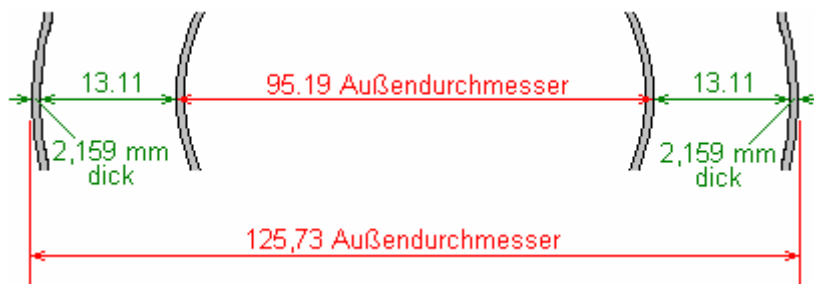
Es sollte darauf hingewiesen werden, dass Joe Zellen mit den Materialien, die ohne weiteres auf der Hand und nicht notwendigerweise sind die mit den optimalen Abmessungen gebaut werden. Wenn Kommissionierung Edelstahlblech was nicht der vorgeschlagene optimale Dicke, dann ein dünner, sondern als ein dickeres Blech gewählt werden sollte. Bei der Berechnung der Durchmesser und Umfänge der inneren Zylinder nicht ist schon klar, das ist, wie es gemacht wird:

Für die Zwecke dieses Beispiels, und nicht, weil diese Figuren eine bestimmte Bedeutung haben, sagen wir, dass das Stahlblech 1,524 mm dick ist und der äußere Zylinder passiert 125,73 mm Durchmesser, und es ist 2,159 mm dick.

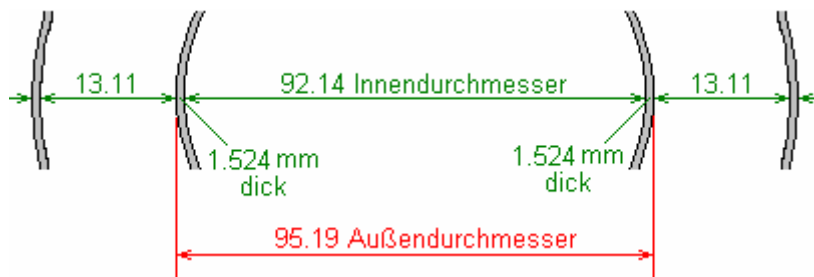


Dann wird der innere Durchmesser des äußeren Zylinders seinem äußeren Durchmesser von 125,73 mm, weniger der Wandstärke dieses Zylinders von 2,159 mm auf jeder Seite was sich auf 121,41 mm betragen.

Wie wir dort ein Spalt von 13,11 mm (in der Praxis, da wir nicht in der Lage, mit einer Genauigkeit von daß funktionieren) sein soll, dann wird der Außendurchmesser des größten der inneren Zylinder wird die doppelte Menge kleiner, was es sein 95,19 mm :



Und, da das Material des inneren Zylinders ist 1,524 mm dick, dann wird der innere Durchmesser dieses Zylinders wird 3,048 mm geringer sein wie die Dicke tritt an beiden Seiten des Zylinders, was sich auf 92,142 mm betragen:



Die Länge von Edelstahl benötigt bilden, dass die Zylinderabschaltung wird der Umfang des äußeren Durchmessers des 95,19 mm, die $95,19 \times 3,1415926535 = 299,05$ mm sein wird.

Die Abmessungen der anderen inneren Zylinder sind in genau der gleichen Weise gearbeitet, wobei zu berücksichtigen ist, dass jedes Stahl dicke 1,524 mm beträgt. Die Ergebnisse für drei inneren Zylinder wäre dann:

Durchmesser	Umfang
125,7 mm	
95,5 mm	299,9 mm
66,2 mm	208,0 mm
36,9 mm	116,0 mm

Kommentare von einem Experten im Juli 2012:

Diese Informationen sind wirklich alte Geschichte, und es war Daves beste Schätzung zur Optimierung eine Zelle in dieser Zeit. Später Tests ließen uns mit den 'Blau' Längen enttäuscht, aber die 'Goldenes' Längen machen einen sehr schönen Zelle, aber nicht eine, die besonders gut ist mit einem Verbrennungsmotor, sondern eine, die besser ist als Lernwerkzeug oder für den Einsatz in Heilung.

Wir sind in einer ganz anderen Ansatz nun, eine, die Einführung spezifischer Schwingungen in der Zelle zur Folge hat. Eine optimale Umsetzung beinhaltet das Schneiden jedes Rohr auf eine bestimmte Länge zu gestalten, damit es sich von selbst spannend, aber das ist nicht notwendig, da die Frequenzen eingeführt, jetzt mit einer Schieblehre oder eine genaue Länge der Metall gegen die Rohre in einer Sequenz berührt werden. Da dieser Ansatz war völlig anders als traditionelle Joe Zelle Arbeit, haben wir eine Diskussion Gruppe speziell für sie:

http://tech.groups.yahoo.com/group/vibrational_combustion_technology/

Das Schöne an diesem Ansatz ist, dass es extrem stabil ist. Sobald die Schwingung wird der einzige Weg zu stoppen eingestellt ist, um die Zelle auseinander zu nehmen. Diese Bauweise völlig eliminiert die menschliche Einflussfaktor Problem! In der Tat kann eine Zelle den Motor selbst, ohne dass Wasser in der Zelle zu beeinflussen. Ein weiteres nettes Feature ist die mathematische Design-Prozess wird in ein paar Tabellen umgesetzt. Mein Denken in dieser Zeit ist, dass wir jetzt brauchen, um bestimmte Motorparameter in das Design zu integrieren, um die Zelle zu einem bestimmten Motor tunen.

Wir haben ein bisschen abgelenkt in letzter Zeit und gearbeitet haben viel über die heilenden Aspekte der Torsion Felder: http://groups.yahoo.com/group/awaken_to_vibration/ aber ich hoffe, wieder in Motorprüfzentrums bald.

Joe Zelle Fortschritte Machen im Jahre 2011.

In einer Bemühung, eine Vorrichtung zu entwickeln, die die Funktion eines Joe Zelle ohne seine Eigenstabilität Bull. emulieren, kam Dave Lowrance auf die Idee eines Satzes von drei konzentrisch gewickelte Torsionsfeder Feldspulen. In frühen Tests hat sich herausgestellt, dass ein Feld erzeugt wird, umfasst, wie durch ihre Wirkung auf zwei Testmotoren gezeigt, selbst wenn kein Strom an die Spulen angelegt.

Dies ist der sehr frühen Stadium der Untersuchung so dass diese ursprüngliche Auslegung ist mit der Hoffnung, dass andere wickeln und testen ähnlichen Spulen und berichten über ihre Ergebnisse zu den entsprechenden Gruppen, so dass wir mehr über sie durch weitere Versuche auf einer Vielzahl lernen freigegeben wird verschiedene Motoren.

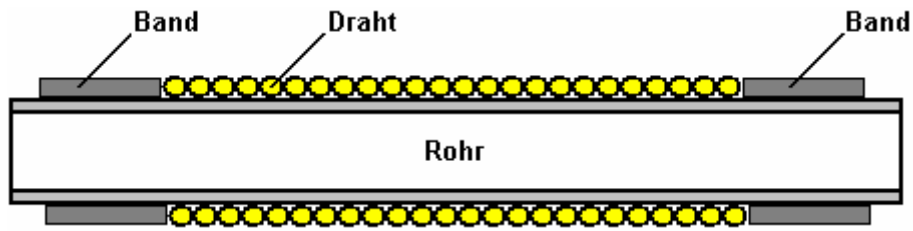
Die erste Reihe von Spulen wurden auf 22 mm Durchmesser Edelstahlrohr, das an Hand passiert gewickelt. Die Verwendung von Edelstahl ist nicht signifikant und zwei erfolgreiche Replikationen haben 12 mm PVC-Kunststoff-Rohr verwendet, wie mit einem NE-Material ist die wichtigste Voraussetzung.

Der Drahtdurchmesser wirkt und während 0,812 mm Durchmesser Kupferlackdraht für die Spulen hier dargestellt verwendet wurde, gewickelte Spulen mit 2,05 mm Durchmesser Kupferdraht Arbeit viel besser und es wird nun angenommen, dass das Gewicht des Kupfers in der Wicklung wichtig ist.

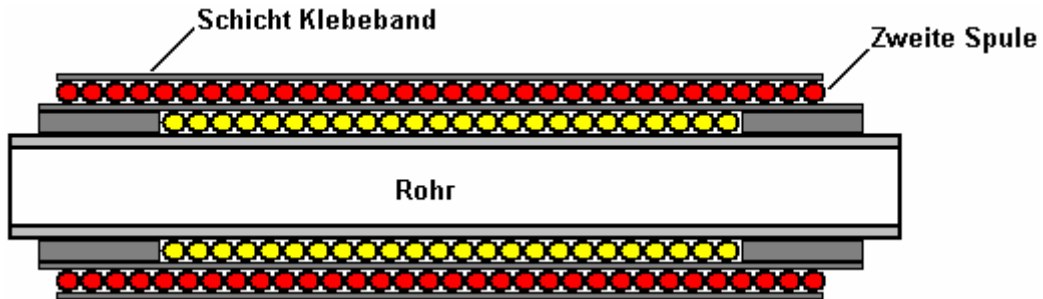
Für die erste Schicht wird eine Länge von 311 cm verwendet und aufgewickelt auf der ersteren in einer Richtung im Uhrzeigersinn. Die Enden des Drahtes mit Klebeband befestigt, so dass drei oder vier Zentimeter von Draht an jedem Ende der Spule ausgesetzt ist, zur Verbindung Zwecke. Dies ist die erste Schicht gewickelt und gesichert:



Der Draht für die zweite Schicht wird auf eine Länge von 396 Zentimetern geschnitten. Diese zweite Spulenschicht wird länger als die erste Schicht, also vor dem Aufwickeln er, es notwendig ist, den Aufbau der Fläche an beiden Enden der ersten Schicht mit Klebeband:



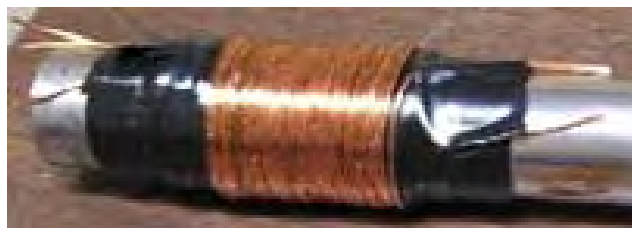
Dies ist so, dass die zweite Schicht aus Draht den gleichen Durchmesser entlang ihrer gesamten Länge aufweisen. Es ist wahrscheinlich eine gute Idee, um vollständig bedecken die erste Schicht aus Draht mit Klebeband auf eine gute elektrische Isolation zu gewährleisten.



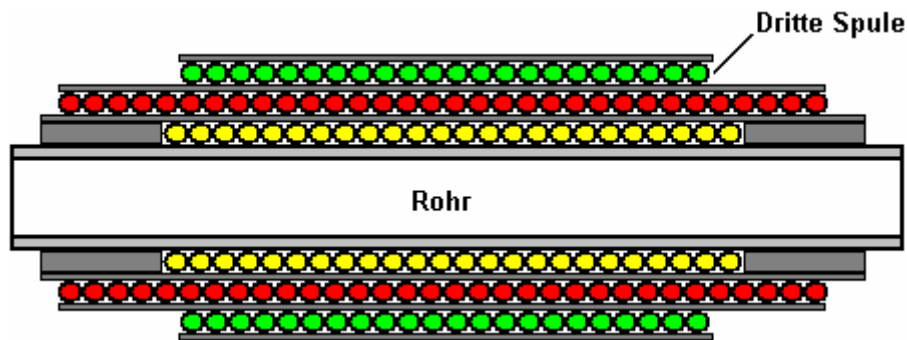
Die zweite Drahtschicht wird auch in einer Richtung im Uhrzeigersinn gewunden:



Der Draht für die dritte Schicht wird auf eine Länge von 313 Zentimetern geschnitten. Da wird es bedeckt werden weniger Länge entlang der ehemaligen, gibt es keine Notwendigkeit für den Aufbau der Enden der älteren Schichten. So einfach bedecken die zweite Wicklung mit Band, und dann wickeln auf der dritten Schicht, aber dieses Mal ist die Spule in einer Richtung gegen den Uhrzeigersinn gewickelt und dann die gesamte Spule ist in Band bedeckt, um es zu schützen.



Um sicher zu sein, dass die zweiten und dritten Schicht über die früheren Schichten zentriert sind, ist es eine gute Idee, die Mitte des Drahtes lokalisieren und Startwicklung von der Mitte aus in beide Richtungen:



Es wurde gefunden, dass ein Ende der mittleren Wicklung ähnlich dem Kernrohr des Joe Zelle und dem gegenüberliegenden Ende der äußeren Wicklung Funktionen wie dem Kanister eines Joe Zelle ist. Theoretisch kann dies durch Verbinden eines kleinen Kondensator, der zwischen diesen zwei Punkten getestet werden, und Überprüfen auf eine niedrige Gleichstrom-Spannung unter Verwendung eines digitalen Voltmeter. Wie ein Joe-Zelle ist die Polarität wirklich wichtiges Thema für testen, da wir wollen, dass die positive Polarität Ende, um die Energie und die negative Polarität Ende zu übertragen, um Motor angeschlossen werden. Wenn die Polarität falsch ist, einfach die gegenüberliegenden Enden der beiden Spulen.

Im Test wurde das negative Ende der Chassis-Masse verbunden ist, und das positive Ende einer Hull-Effekt-Typ Ölsonde bereits in jedem Test Fahrzeug installiert. Das Öl Sonde Robert Hull Beitrag zu dieser Technologie. Er gefunden, daß wenn man einen Torsionsfeld zum Öl anzuwenden, es wird aufzuladen eines Motors in einer Art und Weise ähnlich einem Joe Zelle, aber konsequenter als ein Joe Zelle würde. Es gibt zwei grundlegende Arten von Hull-Effekt Sonde - die einfachste ist nur ein Draht entlang der Ölmesstabrohr eingefügt. Jedoch ist das bevorzugte Verfahren, um das Öl-Drucksensor entnehmen und ein T-Verbindungsstück, dann gleiten einen isolierten Stab aus rostfreiem Stahl in den Hochdrucköl an diesem Punkt. Durch die Verwendung einer Öl-Sonde kann man die Aluminium Rohrweiche für eine Länge von Draht zu eliminieren.

Der Experimentator, der die 20-Gauge-Spulen gewickelt dann aufgewickelt einen größeren Durchmesser Set mit 12-Gauge-Kabel auf einem 1,5-Zoll (38 mm) Durchmesser ersteren. Er eingepasst diese über den originalen Satz und nur zwei Drähte verbunden, wobei ein Ende des innersten der sechs Spulen und dem gegenüberliegenden Ende der äußersten Wicklung. Dies gab etwa 25% ige Reduktion der Kraftstoff von einem alten Honda Accord Auto mit einem Electronic Fuel Injection System verwendet.

Fuel-Betrieb ohne noch nicht erreicht, aber das könnte nur eine Frage der immer der Motor richtig eingestellt sein. Einige der Themen, die wir benötigen, um mit sind Dinge wie Frostschutzmittel, die die dielektrischen Eigenschaften von Wasser zerstört, und es hemmt vom Aufladen. Das hat noch nie diskutiert worden, aber es ist eines der wichtigsten Dinge, die die Fähigkeit der Menschen, mit ihren Zellen erfolgreich begrenzt. Öl ist ein ähnliches Problem. Einige Öle, vor allem diejenigen mit allen Zusätzen und Reinigungsmittel, einfach nicht aufladen.

Es muss noch eine Menge Tests durchgeführt werden. Zum Beispiel, mit diesem Aufbau kann es besser sein, um ein Ende jeder Spule mit Erde verbinden. Oder gegebenenfalls die Spulen wäre besser, wenn die Wicklungen wurden alle in Reihe geschaltet. Das ist alles Neuland! Daves ursprüngliche Konzept war es, ein Set von diesen Spulen verwenden, um jedes Rohr eines Joe Zelle zu ersetzen.

Der Motor aus einem alten Pinto Auto wird auch als Prüfstand verwendet. Es wurden Versuche unternommen, um es vollständig Kraftstoff weniger laufen. Es wäre wieder treten, aber war einfach nicht ganz da. Es wäre nur bei einem ganz bestimmten Zeitpunkt Einstellung kicken - irgendwo zwischen 50-60 Grad vor oberen Totpunkt. Die Pinto hat Frostschutzmittel und nur mit Wasser, es ist wahrscheinlicher, Kraftstoff-weniger laufen. Aber das sollte eine letzte Möglichkeit sein, da die meisten Leute brauchen Frostschutz tun.

Geräte wie die Joe Zelle tendenziell sehr gut auf Motoren, die einen Vergaser, weil die Zündungseinstellung ganz leicht eingestellt werden kann. Sie funktionieren gut auf älteren EFI-Motoren (wahrscheinlich diejenigen vor OBD2), aber sie kann ein echtes Problem bei den neueren EFI-Modelle sein, da sie geeignet sind, einen Kraftstoffeinspritzung Fehlerzustand fast sofort erreicht werden verursachen. Die neueren ECUs Kontrolle alles so eng, dass sie fast unmöglich, mit (was wahrscheinlich ein Design Ziel des ECU-Design) arbeiten.

Die Pinto-Motor nicht mehr als sechs Monate wurde gestartet. Keine T-Feldgeräte wurden zum Motor während dieser Zeit verbunden, so können wir davon ausgehen, dass es keine oder nur geringe Restladung auf dem Motor. Das Kühlsystem hatte nur Wasser drin. Das Kurbelgehäuse wurde mit NAPA Marke 30-Gewichts-Öl gefüllt. Wir fummelte mit dem Motor get it started. Damals hatte der Wagen ein wenig Motorrad Vergaser auf sie, anstatt die Aktie Vergaser und das Timing eingestellt wurde ganz ein bisschen fortgeschritten.

Nach nur ein paar Minuten Leerlauf merkten wir, dass der Motor immer extrem heiß mit dem Abgaskrümmer leuchtenden rot. Also haben wir ihn herunterfahren. Als Optimist, der ich bin, gingen wir weiter und verband die Spulen zu diesem Zeitpunkt.

Am nächsten Morgen nahm ich ein wenig Kompass und festgestellt, dass es nicht nach Norden überall zeigen innerhalb von etwa 2 Fuß der Karosserie - ein sehr gutes Zeichen! Also gingen wir weiter und fing es auf, und sorgfältig überwacht den Kopf Temperatur mit einem Infrarot-Thermometer. Die Temperatur stieg allmählich auf etwa 170 ° F, die ein wenig unter normal ist. Nach der Überprüfung, dass die Temperatur konstant gehalten wird bei diesem Wert, testete ich mit dem Kompass wieder, und jetzt wurde es nach oben aus, um etwa 10 Meter aus dem Körper durcheinander. So die Feldstärke hatte etwa 500% nach dem Starten des Motors sprang.

Wir spielten dann mit dem Vergaser und Timing, um den reibungslosen Betrieb bei der niedrigsten RPM, bei dem es reibungslos Leerlauf bekommen würde. Die RPM schien gut unter einen normalen Leerlaufdrehzahl sein., Und wenn ich wieder überprüft und das Timing, es war sehr nahe an 60 Grad vor dem oberen Totpunkt. An diesem Punkt alles sah so gut, dass wir ein paar Versuche, Kraftstoff-Betrieb ohne versucht, aber der Motor starb jeder Zeit.

Durch Druck von anderen Arbeiten wurde das Auto für ein paar Monate ignoriert. Als ich endlich wieder zu tun, ein wenig weiter Tests, fand ich es überraschend einfach, um es wieder gestartet. Ich hatte nicht den Zeitpunkt zurückzusetzen, um es läuft. Es begann eigentlich mit wenig Aufwand, das war fantastisch, da das Timing war noch weit fortgeschritten. Es sollte fast unmöglich, einen Motor mit dem Timing so eingestellt starten. Der Funke ist nur auftretenden zur falschen Zeit im Zyklus so versuchen sollte, um die Kolben in die falsche Richtung zu schieben.

Jedenfalls wurde es langsam kalt hier, so habe ich beschlossen, etwas Frostschutzmittel zu installieren, und dass gerade setzen alles zurück. Es reduziert die Feldstärke von über 80%.

Seitdem Dave hat sich mit einem Coil-Set entwickelt, um aufzuladen Frostschutzmittel kommen, aber ich war enttäuscht, als ich es versuchte. Es hat besser mit dem Frostschutzmittel als die ursprüngliche Menge getan, aber wir kamen zu dem Schluss, dass das Frostschutzmittel Wasser diamagnetischen Eigenschaften zerstört bis zu dem Punkt, dass die Mischung nur schwer aufzuladen ist. Die Arbeit an diesem Problem ist der Grund, warum ich nicht loslassen wollte die Spule info früher. Ich hoffte, dass wir dieses Problem lösen, aber wir haben nicht. Allerdings ist dies nur vielleicht nicht so ein großes Problem, wie ich dachte, weil ich habe gehört, dass auch aufgeladene Wasser nur vielleicht eine signifikant niedrigeren Gefrierpunkt haben. Dieser wurde noch nicht um es zu überprüfen getestet.

Ein interessanter Nebenaspekt ist die Tatsache, dass das Wasser, das ich abgelassen beim Hinzufügen Frostschutzmittel, keine Anzeichen von Rost zeigte. Es war vollkommen klar. Unter normalen Umständen, ohne Zusätze im Kühlsystem, sollte dieses Wasser ein schrecklicher Orange Chaos haben. Es war nicht, und das hat wegen des Feldes auf dem Motor.

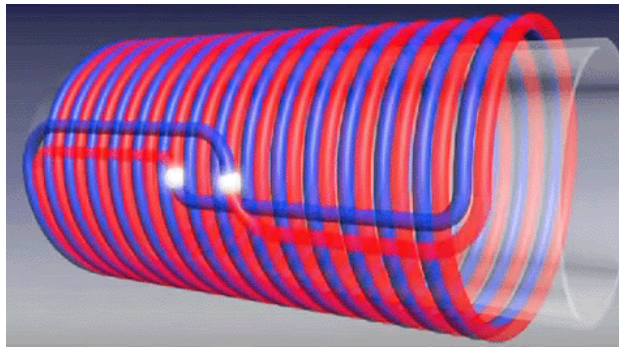
Die Pinto nicht fahrtüchtig ist, so habe ich keine Möglichkeit zu wissen, welche Art von Kraftstoffverbrauch möglich ist mit diesem Setup oder welche Macht könnte es in der Lage ist. Zu dieser Zeit habe ich einfach verwenden, um verschiedene Geräte zu testen und für Kraftstoff-losen Betrieb zu versuchen. Allerdings, wenn ich um eine konsistente, wiederholbare Kraftstoff weniger Betrieb zu erreichen war, könnte es verkehrssicher sehr schnell, so konnte ich tun einige tatsächlichen Fahrversuch.

Die B.A.C. Spule.

Im Juli 2016 wurde ich über die italienische BAC Spule informiert, die ich nicht vorher gehört hatte. Es ist Funktion wie die der Joe Zelle Spule sehr viel ist oben beschrieben, aber es ist viel einfacher. Das Video gezeigt bei

<http://translate.google.com/translate?hl=es&sl=it&tl=es&u=http%3a%2f%2fecocreando.weebly.com%2ffunzi-uni-bobina-bac.html&sandbox=1> beschreibt seine Konstruktion und Verwendungen. Dies ist nicht eine Spule, die ich getestet habe, und so alles, was ich tun kann, ist auf die Informationen zu übergeben . Die

Spule ist eine bi-filar Spule, die verschlossen ist, eine einzelne, kontinuierliche Schleife zu bilden, aber es ist im Uhrzeigersinn gewickelt, die nicht die übliche Richtung:

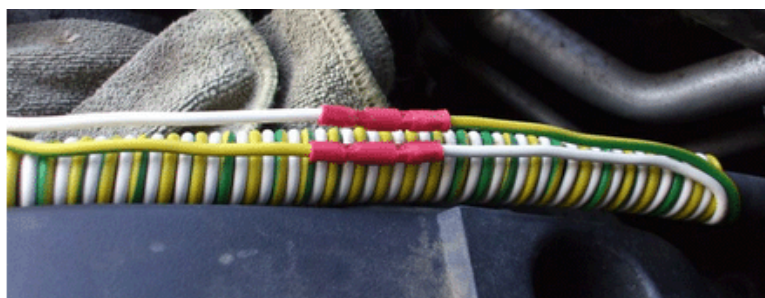


Die Ansprüche für diese Spule hergestellt sind sehr bemerkenswert und als die Spule so sehr einfach ist, dass sie leicht überprüft werden. Die Anzahl der Windungen in der Spule ist ein kritischer Faktor, abhängig von der Anwendung. Die Spule gewickelt wird unter Verwendung von zwei Drähten von 1 sq. Mm. Durchmesser Kupferdraht und miteinander verbunden sind, wie in der Abbildung dargestellt. Die Spule wird gesagt, die Qualität einer breiten Palette von Dingen zu verbessern:

1. Die Wasserqualität kann sehr wesentlich verbessert werden, wie folgt:
 - a. Wasser mit einer milden Kalkstein Härte kann mit einer 15-Gang-Spule auf dem Wasserrohr verbessert werden.
 - b. Wasser mit schweren Kalksteinhärte kann mit einer 13-Turn-Spule verbessert werden.
 - c. Für den industriellen Einsatz in einer schweren Härtebereich: zwei separate 13-turn Spulen an der Wasserleitung.
Wasser mit einem dieser Verfahren behandelt macht viel gesünder Trinkwasser
2. Kraftstoffbehandlung führt zu einer verbesserten mpg Ergebnisse:
 - a. Benzin: zwei separate 13-wiederum Spulen auf der Kraftstoffleitung.
 - b. Diesel: ein 13-Turn-Spule plus ein 7-Gang-Spule auf der Kraftstoffleitung.
 - c. LPG: ein 13-Turn-Spule plus eine 28-Turn-Spule auf der Kraftstoffleitung.
Bis zu 25% Kraftstoffreduzierung kann erwartet werden.
3. Erdgas:
 - a. ein 13-Turn-Spule an der Gasleitung oder eine 28-Turn-Spule, wenn die 13-Turn-Spule nicht wirksam ist.
Bis zu 25% Gasreduktion erwartet werden.
4. Hochspannungskabel wie Zündkerzenkabel:
 - a. Einer 13 Windungen aufweisenden Wicklung auf der Hochspannungsleitung.
Eine weitere 15% mpg Verbesserung von einer verbesserten Treibstoffverbrauch führen kann.

Die Webseite hier gezeigt:

<http://translate.google.com/translate?hl=es&sl=it&tl=en&u=http%3A%2F%2Fecocreando.weebly.com%2Ffunzioni-bobina-bac.html&sandbox=1> erwähnt diese und viele andere Anwendungen, einschließlich medizinischer Anwendungen. Diese Spulen sind in der Regel gewickelt "Acht" Draht, aber es gibt keinen Grund, warum zwei getrennte Stränge von Single-Core-Litze sollte nicht verwendet werden, wenn die beiden Drähte nebeneinander gewickelt sind, wie in der Kraftstoff Auto gezeigt Linie unterhalb Wicklung wo eine grün / gelbe Draht und ein weißes Kabel sind separat verwendet.



Elektreten aus Koaxialkabel Konstruiert.

Es ist eine Vorrichtung, die nicht allgemein bekannt ist. Es wird als "Elektret" und ich muss gestehen, dass mein Wissen über sie fast Null ist. Im Wesentlichen ist ein Elektret eine passive Vorrichtung, die elektrische Energie ausgießt. Ich weiß nicht, wo das elektrische Energie stammt. Die Enzyklopädie Wikipedia hat einige sehr technische Informationen zum Thema bemerken, dass Unterführung Ionization ist ein Prozess, in dem die Elektronen in einem Atom durch das Atom das Potenzial (Spannung) Schranke passieren können und die Flucht aus dem Atom. In einem starken elektrischen Feld wird die Potentialbarriere eines Atoms drastisch und verzerrt, so dass die Länge der Barriere, durch die Elektronen passieren müssen, abnimmt und Elektronen kann ziemlich leicht entweichen. Die Atome der hier gesprochen, konnten die eines dielektrischen die ein Elektret zu bilden könnte.

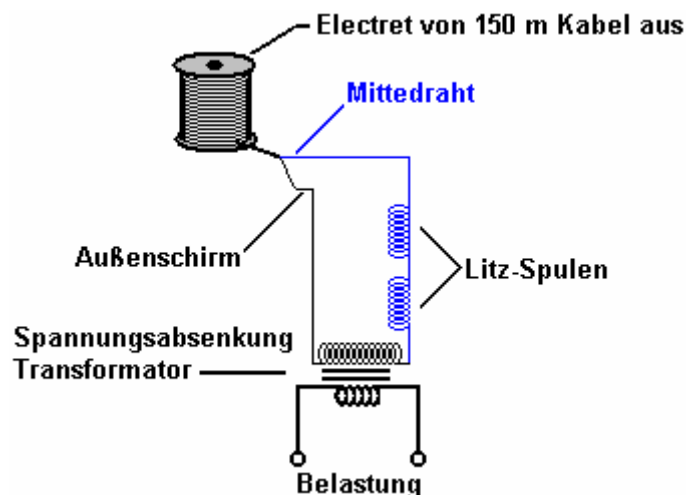
Ein Verfahren, das in der Vergangenheit verwendet worden ist, um ein Elektret zu machen, wurde die Struktur von bestimmten Arten von Wachs zu verändern. Eine bequemere Methode ist, eine Rolle mit Standard-Koaxial-Kabel, das die Art von Kabel verwendet, um Fernsehantennen, um TV-Empfänger verbinden verwenden:



Ein Elektret dieser Art kann 10.000 Volt bei 10 Milliampere zu produzieren. Der Stromfluss von 10 mA klingt trivial und ohne Konsequenzen, aber das ist eigentlich nicht der Fall, da die Leistung von 10 Milliampere bei 10.000 Volt 100 Watt, so vorstellen, ein 100-Watt-Glühbirne hell und nicht brauchen keine Leistungsaufnahme bei allen zu machen scheinen. Das ist eigentlich ziemlich beeindruckend.

BEMERKEN SIE BITTE, DASS 10,000 Volt SIE TÖTEN WERDEN UND DAS NACHFORSCHEN EINES GERÄTS DIESES TYPIS NICHT FÜR LEUTE IST, DIE MIT DEM MECHANISMUS SICHER MIT WIRKLICHEN HOCHSPANNUNGEN NICHT BEREITS VERTRAUT SIND. MAßE MÜSSEN NUR MIT der HOCHSPANNUNGS-AUSRÜSTUNG GEMACHT WERDEN. LASSEN SIE MICH WIEDER BETONEN, DASS ich SIE NICHT DAZU ERMUNTERE, ZU MACHEN ODER MIT JEDER FORM des HOCHSPANNUNGSGERÄTS ZU EXPERIMENTIEREN, UND DASS DIESE INFORMATION FÜR IHR INTERESSE NUR IST.

Die Anordnung mit einer einzigen Rolle mit Kabel:



Leider Leben ist, wie sie ist, wurde gefunden, dass beim Schrittmotor dass Spannungsabgabe auf eine bequemere Ebene versuchen, dort haften, um Verluste, welche die Ausgangsleistung auf nur 50 Watt senken kann sein. Das klingt enttäuschend, bis Sie es in Perspektive zu setzen. Dies ist ein Gerät, das die gleiche Leistung wie eine 50 Watt Solarpanel in der prallen Sonne, im optimalen Winkel angebracht und nahe dem Äquator hat, aber ein Haus Installation eines solchen Panel bietet weit niedriger Leistung, besonders dann, wenn Ihr Haus ist ein langen Weg vom Äquator entfernt. Aber beachten Sie, dass das Elektret weit weniger kostet, produziert, dass die volle Leistung bei jeder Breite und in der Nacht, während

das Solarpanel durch Wolkendecke, die Entfernung vom Äquator, braucht eine teure Montage-System, sollte idealerweise drehen, um die Position der Spur beschränkt ist die Sonne, und nur, wenn es eine hohe Lichtstärke. Also, ist das Elektret die 50 Watt Dauerleistung keine unbedeutende Sache, wenn man es im Vergleich zu den anderen Optionen zur Verfügung. Diese Elektrete können parallel übereinander gestapelt werden, und einen Ausgang im Kilowatt-Bereich möglich ist.

Lassen Sie mich betonen, dass ich persönlich noch nicht hergestellt oder verwendet ein Koaxialkabel Elektret, so dass die Informationen stammt aus einem Experimentator, der dies getan hat. Auch während die Informationen hier soll jeder, der in diese Richtung experimentieren möchte helfen, müssen die Tatsache, dass es sich hier nicht als meine ermutigende Sie persönlich zu versuchen, oder verwenden Sie eine Elektret dieses oder jede andere Art interpretiert werden. Wenn Sie das tun möchten, dann tun Sie dies auf eigene Gefahr und niemand anderen als sich selbst verantwortlich ist, sollte eine Panne auftreten.

Das folgende Verfahren wurde verwendet, um eine volle rolle von 1/4 ", Typ RG6 / U 75-Ohm, 18-AWG-Koaxialkabel in einem Elektret konvertieren:

1. Stellen Sie sicher, dass weder Ende des Kabels den Bildschirm Berühren des zentralen Kerns aufweist.
2. Eine elektrisch leitende Verbindungen sowohl dem Schirm und der Kern an beiden Enden des Kabels.
3. Zeigen die gesamte Spule des Kabels im Inneren eines Ofens.
4. Heizen Sie den Backofen (ein echter Ofen und keine Mikrowelle) langsam zu 350^oF (180^oC).
5. Pflegen Sie die Hitze bis die innere Kunststoff-Isolierung ist so weich, dass es dauerhaft eingerückt werden. Dieser Kunststoff darf nicht zu weich und erreichen den fließenden Bühne, noch darf er zu verbrennen oder zu entwickeln, Löcher, die Lichtbögen können - wenn das passiert, dann die Rolle des Kabels ist eine Wegwerf. Das Ziel ist hier, um die plastische es die Polarisation Gedächtnis zu verlieren.
6. Wenn das innere Kunststoffhülle hat dieses Maß an Weichheit erreicht, gelten einen stetigen Gleichstrom-Spannung von etwa 10.000 Volt an die Anschlüsse bereits mit einem Ende des Kabels (zum Bildschirm und auf den Kern) hergestellt. Obwohl eine beliebige Spannung von 12V bis 20.000 V eingesetzt werden kann, kann ein 10 mA Stromverbrauch erwartet werden bei Verwendung 10.000 V. Halten Sie diese angelegten Spannung bei hoher Temperatur für etwa 10 Minuten.
7. Schalten Sie die Hitze und lassen den Ofen abkühlen allmählich nach seinem eigenen Tempo an die 25^oC bis 30^oC Region, halten die hohe Spannung an einem Ende des Kabels.
8. Trennen Sie das Gleichstrom-Spannung.
9. Den Kabelschirm mit dem zentralen Kern an beiden Enden des Kabels.
10. Lassen Sie das Kabel bei Raumtemperatur für fünf bis sieben Tage. Während dieser Zeit ist die Polarisation des Kunststoffs Reorganisation. Nach dieser Zeit ist die Elektret gebrauchsfertig als Kraftquelle.



Die Geräte der Mehran Keshe

Im Jahr 2015, ein iranischer Mann namens Mehran Keshe ging an die Öffentlichkeit mit seinem neuesten Entwurf eines Orgon-Konzentrator, die die Konstruktionsdetails und bietet fertig Einheiten zum Verkauf. Das war keine plötzliche Ankündigung wie Herr Keshe hatten über Energiefluss für mehrere Jahre und zeigt, wie Low-Power-Geräte zu bauen.

Konfrontiert mit dem Problem, das alle Orgon Bauer schwierig finden, nämlich der Beschreibung eines Stück Technik auf einem Gebiet, wo es keine allgemein anerkannte Begriffe hat Herr Keshe seinem eigenen Namen, wo es keine gab erfunden. Das macht es sehr schwierig, seine Beschreibungen verstehen, aber dies ist ein häufiges Problem in diesem Bereich. Das Gerät, das wir hier diskutieren ist sein::

MAGRAV Power Unit: Build and Grow

Keshe Foundation R&D Group



Lists of Items

- 1.) Gauge #14 Solid Copper Wire - about 20-30 meters to make 3 sets of MAGRAV COILS
- 2.) Nano Coating Kit (Refer to Videos of You Tube)
- 3.) Hand Drill with 2 rods for inner and outer coil forming
or 2 Screw Drivers with different rod diameter that can be inner and outer coils former
- 4.) Gans Mix for Coating the Coils and putting on the Center Gans Container
- 5.) Plasma Capacitor - 2-3 Units
- 6.) A lot of Patience, Prayers and Love in doing your MAGRAV Power Unit

Coils Specifications

- 1.) **All Coiled Counter Clockwise (use the Right Thumb Rule - by pointing your Right Thumb towards you and curl your 4 fingers to the left going in your palm- The Curl is the Direction of Turn)**
- 2.) Diameter of Loop Coils Varies on tubes use to make the coils.
- 3.) **Magnetical Loop (Outer) consists of 2 coils Magnetical Coil (outer) and Gravitational Coil (inner)**
- 140-160 Turns
- 4.) **Gravitational Loop (Inner) consists of 2 coils Magnetical Coil (outer) and Gravitational Coil (inner)**
- 70-80 Turns

Steps

- 1.) Pray and Make the Coils- 3 sets.
- 2.) Nano-Coat the Coils using Standard Caustic Method and proper Drying.
- 3.) Coating the Coils with Gans Mix (Paste/Liquid) and Dry it properly.
- 4.) Assemble the Coils and Connect properly (make sure to fold the ends of the wires towards itself)
- 5.) Assemble the casing and properly arrange and stack all parts including the Gans Center Container
- 6.) Connect the Plasma Capacitor Properly.
- 7.) Check the Connections again (you can use electrical shrink tape to hold the connections)
- 8.) Install proper Switches or Breakers to the System
- 9.) Always consult an Electrical Engineer or Technician when connecting to the Main Power Line
- 10.) Build another one for your Neighbor and Relatives

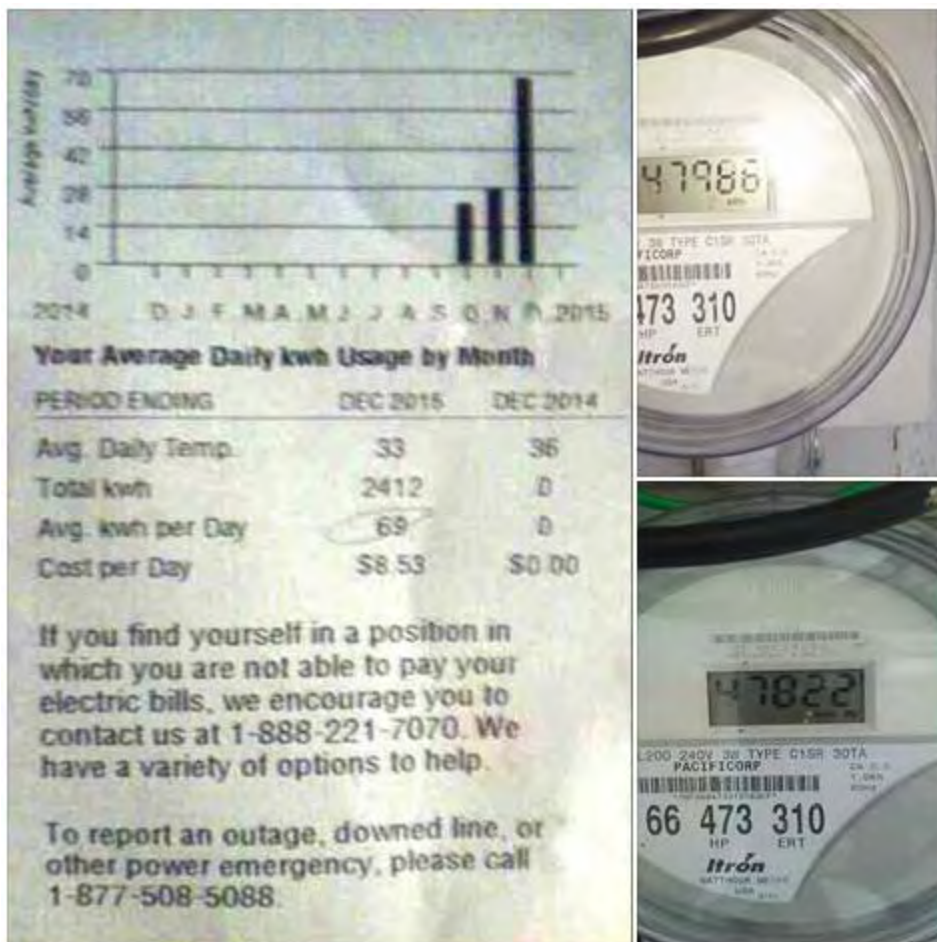
Unbekannte Begriffe wie "Gans", "Nano-Beschichtung" und "Plasma-Kondensator" dazu neigen, Menschen abschrecken und sie fragen sich, ob dieser Entwurf ist echt. Das neigt dazu, die Menschen zu entscheiden, zu warten und sehen, ob die Menschen, damit es funktioniert. Dass die Wartezeit scheint sich nun zu einem Ende kommen.

Wie können wir wissen, dass dies ein Orgon-Gerät? In der oben gezeigten Seite, werden Sie feststellen, dass der erste Schritt ist, "Beteten". Das macht die Menschen nur mit der Grundlagenforschung Ausbildung, neigen dazu, die ganze Angelegenheit aus der Hand zu entlassen. Aber, wie Sie in meinem Kapitel 10 Eintrag sehen können, das "Seltsame Verhalten von Wasser" zeigt deutlich, dass in der freien Energie-Designs, der Bauherr hat einen großen Einfluss auf die Leistung des fertigen Produkts. Im Fall von Wasser wird die Kristallstruktur des gefrorenen Wassers dramatisch um den psychischen Zustand des Menschen beteiligt beeinflusst.

Vor vielen Jahren gab es einen Bericht in einem Elektronik-Magazin über ein Mann Anbringen eines Lügendetektor zu dem Blatt einer Pflanze, und dann stehen einige Meter entfernt, dachte er an die Zerstörung der Anlage durch Verbrennen. Die sensible Lügendetektor Geräte angezeigt große Veränderungen durch seine Gedanken verursacht und das Magazin geschlossen, dass Pflanzen empfindungsfähig sind. Persönlich denke ich, dass ihre Schlussfolgerung ist völlig falsch und während viele Pflanzen haben Schutzmechanismen auf andere Pflanzen in ihrer Art jeglicher unmittelbare Gefahr zu warnen, ich ernsthaft ihren Abschluss zu zweifeln. Was ich denke, geschah, war, dass der Mann die Übertragung Gedanken durch den Raum zu dem Pflanzenblatt, die einen variablen Widerstand empfindlich auf die Gedankenwellen gebildet und es war der Mann verursacht die Lügendetektor Anzeigeschwankungen. So oder so, es zeigt die übertragene Wirkung des menschlichen Denkens. Der Effekt wird auch bei Gärtner, die angeblich "Grüne Daumen" zu sehen sind. Diese Gärtner haben keine speziellen Fingern, was sie tun müssen, ist positive mentale Gedanken über Pflanzen und diese Gedanken beeinflussen die Pflanzen in einer positiven Weise.

Ein weiterer Indikator, dass die Keshe Design arbeitet auf Orgone ist in den Anweisungen, die mit den Einheiten komplette gekauft vom Keshe Foundation kommen gesehen. Die Anweisungen betonen, dass, bevor eine elektrische Last an das Gerät angeschlossen, dass es muss ein 3 Wochen bis fünf Wochen sein, während die unmittelbare Umgebung zu werden abgestimmt auf das Energiefeld des Gerätes. Denken Sie daran, dass die in diesem Kapitel beschrieben Joe Cell, wenn an einem Fahrzeug angebracht ist, kann eine Woche dauern, um die an die Zelle abgestimmt Fahrzeug. Diese Dinge sind alle im Einklang miteinander. Also, wenn Keshe sagt: "Betet" er völlig ernst ist, wie das Gebet ist eine Form der Meditation, die positive Gehirnaktivität, die die Konstruktionsschritte, die folgen, helfen wird, produziert. Wenn dies ist neu für Sie, werden Sie das Konzept schwer zu finden, weil es passt nicht mit der völlig unzureichenden Idee des Universums, die Sie haben Ihr ganzes Leben zugeführt. Es wäre schön, wenn dies als ein "Verrückter" Idee, aber leider vollkommen richtig ist.

Wie auch immer, wir haben keine Beweise, dass die Keshe Design arbeiten können? Die Antwort ist "Ja", und wir werden mit einem hausgemachten Version starten, wie von Robert Stubblefield gezeigt. Er zeigt diese Stromrechnung:

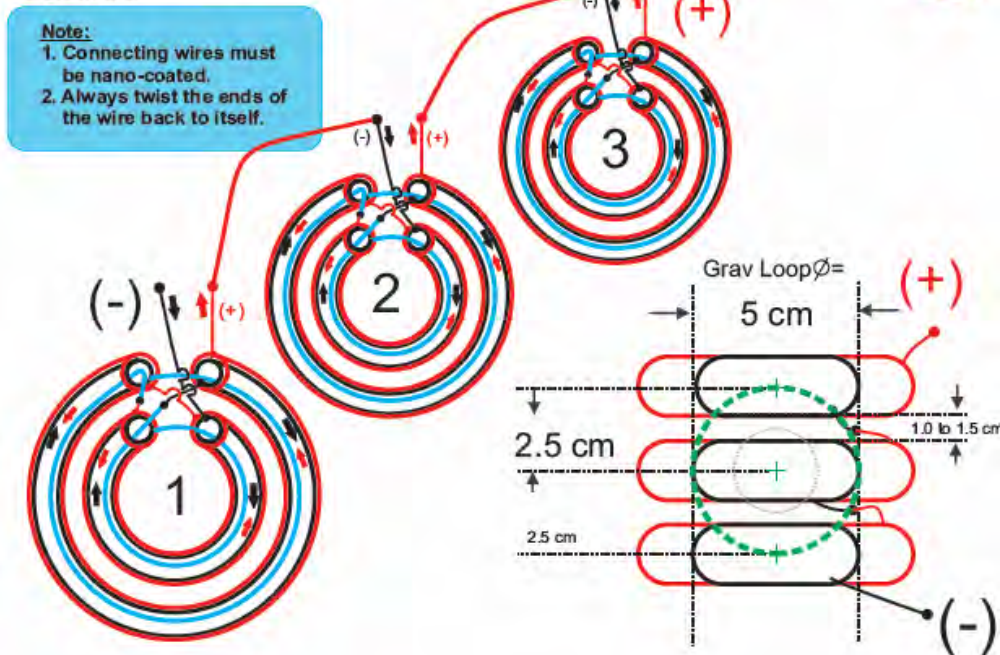


und am 7. Januar 2016 kommentiert er: [Diese Rechnung ist vom letzten Monat. Das Lesen von 47.822 ist vom 02.01. Das Lesen von 47.986 ist vom 01/07 etwa zur gleichen Zeit \(22 Minuten voneinander entfernt\). Das heißt, ich wurde mit durchschnittlich 2.875 Kilowattstunden im letzten Monat \(November\). Gerade jetzt \(Dezember\) Ich bin mit 1.366 Kilowatt pro Stunde. Meine Ersparnisse aus der Verwendung der Plasma-Technologie ist 1.515 Kilowatt pro Stunde.](#)

Der Link lautet <https://www.facebook.com/groups/GoldenAgeofGans/?ref=bookmarks>. Interessant ist, dass ich gesehen habe es gesagt, dass ein Orgon Pyramide unterhalb eines Stromzählers platziert verursacht eine stark reduzierte elektrische Lesen, so sehr, dass die Energieversorgungsunternehmen ersetzt das Messgerät bei zwei verschiedenen Gelegenheiten aufgrund der sehr niedrige Werte. In diesem Set-up, gab es keine Verbindung zum Stromnetz. Im Keshe System gibt es eine Verbindung in einer von vier verschiedenen Verbindungsverfahren.

MAGRAV Coil Circuit Stacked & connected in Series

Keshe Foundation R&D Group
August 30, 2015



Wir haben auch Informationen von John Blanpied des Vulkans Ubuntu Zentrum in Volcano, Kalifornien, der die ersten Arbeiten an einer Einheit von der Keshe Foundation geliefert zeigt:



Der Link lautet <https://www.facebook.com/groups/GoldenAgeofGans/?ref=bookmarks#> = . Dies zeigt, dass die Keshe Stiftung tatsächlich produziert Geräte und Verschiffen sie zu den Menschen, die sie gekauft haben. Es ist zu früh bestimmte der Echtheit Keshe zu sein oder um die Leistung seiner Entwürfe zu beurteilen, aber es sieht sehr vielversprechend an diesem Punkt in der Zeit.

John Anderson scheint gut informiert über die Keshe Systeme und nach einigen bohrenden Fragen von Sterling Allan auf seinem PESN Website zu sein, John bereitgestellt folgende Antworten:

F: Ich habe keine Berichte über die Leistungsfähigkeit dieser Technologie von niemandem außer Aleks gesehen.

- A:** Es gibt mehrere Workshops, in denen die ersten Tests auf Video über einen längeren Zeitraum der Zeit dargestellt. Es gibt viele Wissenssuchende, die gebaut und getestet, diese Einheiten in einer begrenzten Art und Weise haben. Das ist sehr neue Technologie, aber mit sehr alten Konzepten.
- F:** Aber es ist ein großes Problem für die meisten Menschen. Wie gehen Sie in Ihr Haus stecken eine kleine Box, um Ihr Haus off es laufen?
- A:** Ich kann verstehen, wie Leute können zu verwechseln mit den Ansprüchen zu bekommen. Es ist notwendig, um zu verstehen, dass das, was dieses Feld tut, ist völlig anders, was die Leute zu denken verwendet. Der Stromausgang ist ein Nebenprodukt der Technik und nicht der Primärenergie. Die Primärenergie ist ganz anders als alles, was konventionelle Physik in der Vergangenheit zusammengearbeitet.
- F:** Hat jemand von euch wissen, wer entweder diese repliziert hat für sich und sind nun die Stromversorgung ihres Hauses oder Auto mit ihm, oder wer eine der Keshe Magrav Systemen, die sie gekauft haben, installiert hat, und haben ihr Haus oder Auto Einschalten mit ihm ?
- A:** Ich kenne viele Leute, die diese Technologie in verschiedenen Formen mit den allgemein guten Ergebnissen repliziert haben. Ich selbst habe begrenzten Systemen und haben sie untersucht, wenn auch mein Verständnis von ihnen ist nicht vollständig. Denken Sie daran, Sie können diese Systeme nicht zu einem "Generator" oder Stromversorgung zu vergleichen. Sie arbeiten auf einer ganz anderen Ebene.
- F:** Wir haben keine Informationen darüber, wie benutzerfreundlich ist. Ist es nur eine Frage der Plug-and-Play, oder bedeutet dies einen speziell ausgebildeten Elektriker, um es zu installieren? Und sobald es installiert ist, ist es voll funktionsfähig, oder gibt es eine Zeit der "Konditionierung"?
- A:** Das ist zunächst ein Plug & Play-System. Sie stecken ein Ende in eine Steckdose (oder zwischen den Stromzähler und der Sicherungskasten Stromkreis) und es zu konditionieren, was Sie in das andere Ende (oder Ihr ganzes Haus) zu akzeptieren und Funktion mit der Plasmaenergie stecken beginnt. Es dauert eine Weile, damit das System in den Vollbetrieb zu kommen, aber auch so, werden einige Geräte sofort mit der Arbeit von ihm weg.
- F:** Von dem, was ich aus Bits und Stücke, die ich gehört habe, gibt es eine "Anlage" Zeit, und es muss nicht alle Geräte anzutreiben. Zum Beispiel, wenn ich mich richtig in der vorherigen Video zu hören, es wird nicht die Macht Kompaktleuchtstofflampen, die fast jeder hat in ihren Häusern zu holen. Also, wie funktioniert das? Wie machbar ist dies für die Menschen in der westlichen Welt tatsächlich nutzen es jetzt in ihren Häusern?
- A:** Der gemeldete Einschränkungen der Anfangseinheiten ist mit Widerstandslasten. Dies sind Lasten, wie elektrische Heizungen, Elektroherde, Fadenlampen und so. Wenn ich es richtig verstehe, arbeiten kapazitive oder induktive Lasten perfekt. Es wird einige Zeit der Entdeckung für viele, um die genauen Anforderungen und Beschränkungen, die in der Keshe Plasma-System, aber die Vorteile sehen, die weit über die Unannehmlichkeiten sind. Widerstandslasten wird immer noch betriebsbereit sein, aber nur um rund 3,2 kW. Dies ist aufgrund der Art der Umwandlung von Plasma in resistive fähig einen Elektronenfluss.
- Q:** Wenn es Eingang aus dem Netz benötigt, um Energie zu erzeugen, wird es funktionieren, wenn das Gitter nach unten geht? Keshe sagt "Ja". Wie kann das sein?
- A:** Die Eingabe von dem Gitter wird als ein Signal für die Einheit verwendet wird, um welche Form von Strom zur Ausgabe kennen. Sperrung mittels eines resistiven Last am Ausgang gibt es keine Energie aus dem Netz bezogen. Wenn eine Widerstandslast verwendet wird, wird nur ein kleiner Prozentsatz der Netzenergie verwendet. Die nächste Generation Einheiten wird nicht verlangen, einen Netzanschluss.

F: Die Stecker zu und von der Magrav Stromsystem sind italienische Anschlüsse. Konvertieren, dass zu anderen ähnlichen Energiesysteme ist nur eine Frage der mit dem richtigen Adapter. Aber was ist, wenn deren Umwandlung in Energiesystemen, die anders sind? Keshe sagt, dass dies nicht ein Problem? Hat, die erfolgreich demonstriert?

A: Ja. Auch hier müssen Sie, um Ihr Denken von den Grenzen der konventionellen Physik einzustellen entfernt. In der Konferenz, die beide 240-Volt 50 Hz "europäischen" und 110-Volt 60 Hz "Nordamerikanisch" Geräte wurden in der gleichen Ausgangsbuchse angeschlossen wird und korrekt funktioniert zugleich. Kein Konverter notwendig war, anders als die physische Steckverbindungen. Es ist möglich, ein Mobiltelefon, eine Klimaanlage und einen Kühlschrank aus verschiedenen Ländern aus der gleichen Stecker mit dieser Technologie zu versorgen. Es muss nicht die Grenzen der "Strom".

F: Was ist mit Fahrzeuganwendungen? Wie soll das gehen? Welche Art von Erfolg haben die Menschen hatten die Umsetzung der Magrav Technologie in dieser Anwendung? Ich verstehe, dass es soll sogar auf nicht-elektrischen Fahrzeugen zu arbeiten. Wie Doe es zu tun, dass und wie gut funktioniert es durchführen?

A: Das "Wie", diese Frage ist ein wenig kompliziert und erfordert einige Umlernen, wie Materie und Energie zusammenwirken. In einer sehr einfachen Erklärung beschäftigt die Plasmakräfte identisch, wie das Universum funktioniert. Es sind keine Triebwerke auf der Erde zu halten, Spinn- und Umlaufbahn um die Sonne Es ist die Wechselwirkung der magnetischen und Gravitationsfeldern, die die Energie für das System bereitstellt. Das Plasma ist ein spannt und ausgerichtet Kombination dieser Arten von Feldern und das kann seine Energie in jedem "Materie" (oder Nicht-Materie) System zu vermitteln. Da alles von derselben Plasma gemacht, anders als herkömmliche Physik haben würden Sie glauben, es ist nicht schwer zu sehen und Plan-Interaktionen, wie gebraucht, wenn man einmal die "Materie" Einschränkungen übertroffen.

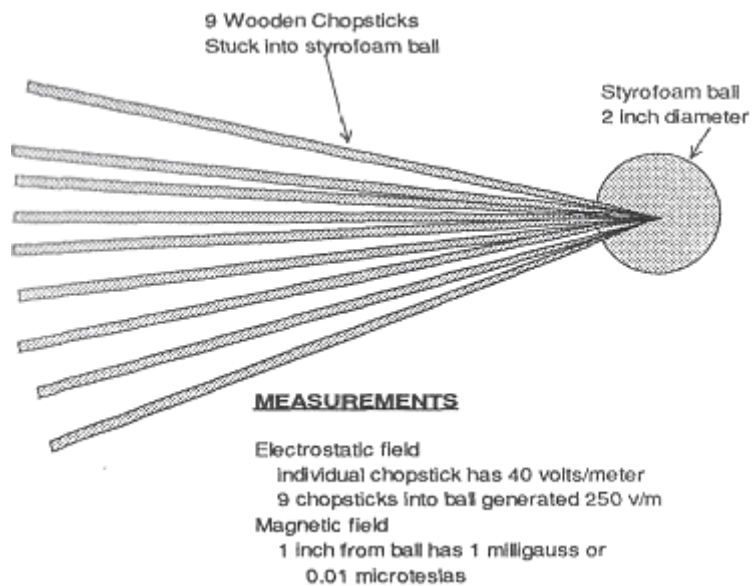
F: Haben Sie wissen, dass Berichte von Menschen, die diese Technologie implementiert haben, wissen?

A: Es gibt, kühn zu sein, Millionen von Menschen rund um den Globus die Erstellung und Verwendung von Plasma-basierte Systeme für alles, von Landwirtschaft, Lebensmittlersatz, bewegende Kraft, Heilung und Schmerzkontrolle, die Kraftstoffeffizienz erhöht, Hausheizung Lastreduzierung, sowie andere Bereichen. Wir sind erst am Anfang, um die Einsatzmöglichkeiten und Vorteile der Plasma-Technologie zu sehen. Es gibt viele Facebook-Gruppen mit Leuten, mit ihrer Forschung und Ideen frei und in den Geist der Zusammenarbeit, um diese Technologie so schnell voranzubringen und so weit wie möglich. Am 26. Oktober 2015, werden die Details des Plasma-Energieeinheit freigegeben werden, vorbehaltlich unvorhergesehener Ereignisse, in dem jeder in der Lage sein, um die Einheiten in ihrer Heimat zu replizieren. Es wird keine Spezialwerkzeuge oder Wissen erforderlich, wenn auch ein grundlegendes Verständnis der Natur der Technologie ist sicherlich hilfreich. Es ist eine sehr einfache Technik in der Praxis, wenn man einmal übertrifft das begrenzte Denken der konventionellen Physik. Es gibt sogar eine Vorschule Mädchen in China, ist die Schaffung Basissysteme auf eigenen Beinen. Diese Technologie repliziert, was in der Natur und dem Universum als Ganzes getan. Es kann mit einfachen Werkzeugen und Gegenständen aus den Wald, Schrottplätzen und wie scrounged getan werden.

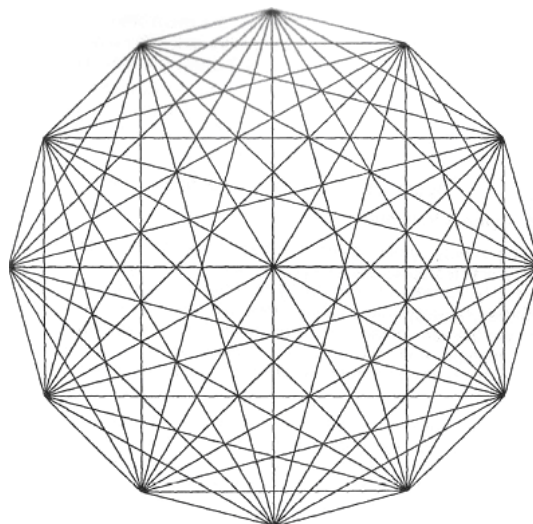
Keshe bietet 93 kostenlose Trainingsvideos, die jeweils rund drei Stunden lang, aber die erste halbe Stunde des Videos: <http://livestream.com/accounts/15210385/blueprint/videos/102979704> und dem Keshe Video hier: <http://livestream.com/accounts/15210385/blueprint/videos/103124940> sind besonders zu empfehlen. Die allgemeine "Werkstatt" Videos aus Keshe sind hier: <http://livestream.com/accounts/15210385/blueprint> und eine einfache Web-Suche wird ein großes Volumen an entsprechenden Lehrmaterial zu lokalisieren.

Die Forschung von Dan Davidson

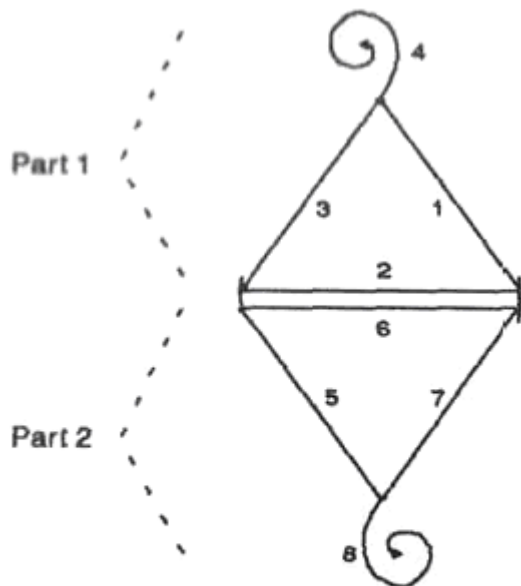
Dan Davidson hat ein Buch mit dem Titel "Shape Power" produziert. Darin weist er darauf hin, dass neun Holzstäbchen, die in einen Styroporball geschoben wurden, sowohl ein elektrostatisches Feld als auch ein Magnetfeld erzeugen. Dies ist auf den Effekt der konvergierenden Geraden zurückzuführen, und es ist beeindruckend, dass diese nichtmagnetischen Komponenten ein Magnetfeld erzeugen können.



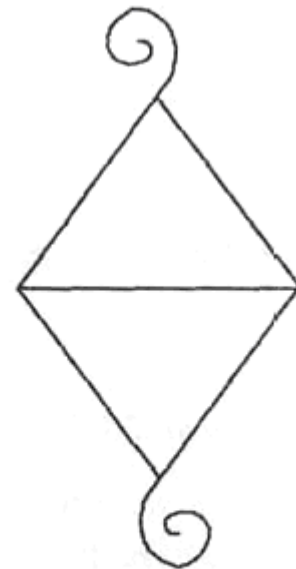
Dan untersucht die Auswirkungen verschiedener Formen. Der zwölf spitze tesseract wirkt auf orgone:



Ein zwölf spitzer Tesseract ist eine Form, in der jeder Punkt mit jedem anderen Punkt verbunden ist. Ein Kreis zieht Kraft und konzentriert ihn in die Mitte des Kreises. Seltsam, wie es scheint, kann der Orgon-Energiefluss, der uns umgibt, nur durch das Zeichnen von Formen auf Papier beeinflusst werden, und die Reihenfolge der Herstellung der Linien hat auch einen großen Effekt, wie in dem folgenden Diagramm zu sehen ist, das eine Form ist, die mit der Heilung verbunden ist:

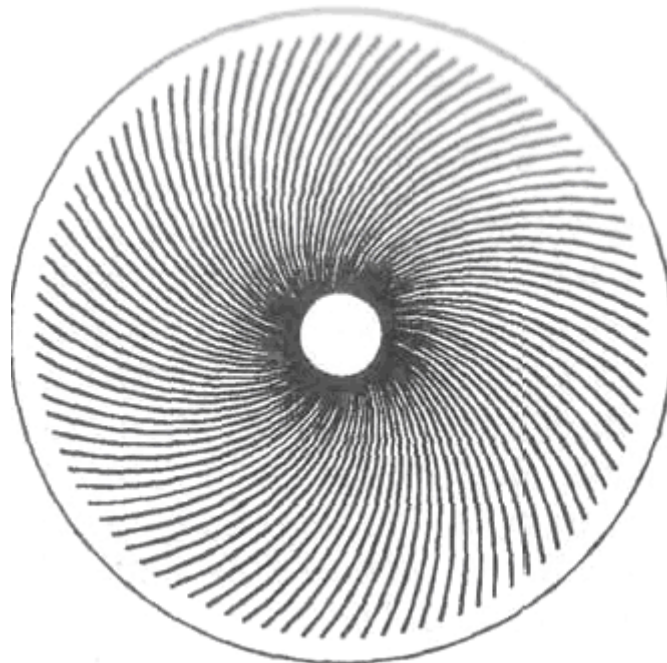


Showing how Mary symbol is constructed. Draw the line numbers in sequence as a continuous figure following direction arrows for part 1 and then part 2



Final symbol. Symbol draws local energy into symbol and transforms it to a higher purer energy form.

Eine sehr starke Form ist der Wirbel. Bei dieser Anordnung umgibt ein kreisförmiger Ring die Drähte, die die Wirbelform bilden:



Diese Form bildet einen starken Strahl von konzentrierter Orgon-Energie, der aus der zentralen Öffnung herausragt und sich für fünf oder sechs Fuß (1,5 m bis 1,8 m) von der Form erstreckt. Der Effekt kann erhöht werden, wenn zusätzliche, kleinere Wirbelformen über die größere, vorwiegende Wirbelform gelegt werden.

Dan kommentiert auch die Wirkung verschiedener Materialien. Er bemerkt, daß Wilhelm Reich erklärte, daß, während Orgone-Energie alles durchlief, die Geschwindigkeit der Durchdringung für verschiedene Materialien unterschiedlich ist. Reich fand heraus, dass organische Materialien wie Baumwolle, Wolle, Holz und Seide schnell Energie übertragen. Metalle wie Eisen und Aluminium, auf der anderen Seite, wird zuerst absorbieren und dann abstoßen. Innerhalb jeder Kategorie (d.h. organisch und metall) gab es unterschiedliche Grade der Leitfähigkeit und Absorption.

Dan bestätigt die Auswirkungen einer Pyramide und er sagt, dass während die magnetische Orientierung einer Pyramide (typisch Nord-Süd und Ost-West für die vier Seiten der Basis) wichtig ist, dass die Dimensionen der großen Pyramide von Gisa nicht an sind Alles Wesentliche und viele verschiedene Seitensteigungen funktionieren gut. Er bestätigt die Analyse von Joseph Cater, dass der Energiefluss an den fünf Pyramidenspitzen konzentriert ist. Dan sagt auch, dass eine sehr effektive Art, eine Pyramide zu benutzen, es ist, es zu benutzen, um ein Glas Wasser für eine Stunde oder so zu erregen, da Orgon-Energie stark vom Wasser angezogen wird und das Trinken, das Wasser vorteilhaft ist. Mit einem Satz von kleinen Pyramiden in einem Gitter bildet eine Basis für die Unterstützung des Glases Wasser. Dan sagt auch, dass es wichtig ist, eine Öffnung in jeder Seite einer Pyramidenform zu haben. Es lohnt sich auf jeden Fall, Dan Davidsons Buch "Shape Power".

Patrick Kelly

<http://www.free-energy-info.tuks.nl>

<http://www.free-energy-info.com>

<http://www.free-energy-info.co.uk>